

Parts List

パーツリスト

動力刈払機

Model: **SV26**
SV26(Y13)

パーツリストコード 523678

BIG M

2013. 07.

部品表のご使用について

1. 部品のご注文の際は

機種名（形式）・部品番号・部品名称・数量を明記ください。

2. 小売価格は別表の価格表をご参照ください。

3. 部品は必ず「丸山純正部品」をご使用ください。

4. 本部品表は省略したものもあります。

5. 本部品表は改良の為予告なく変更することがあります。

6. Fig. の表示について

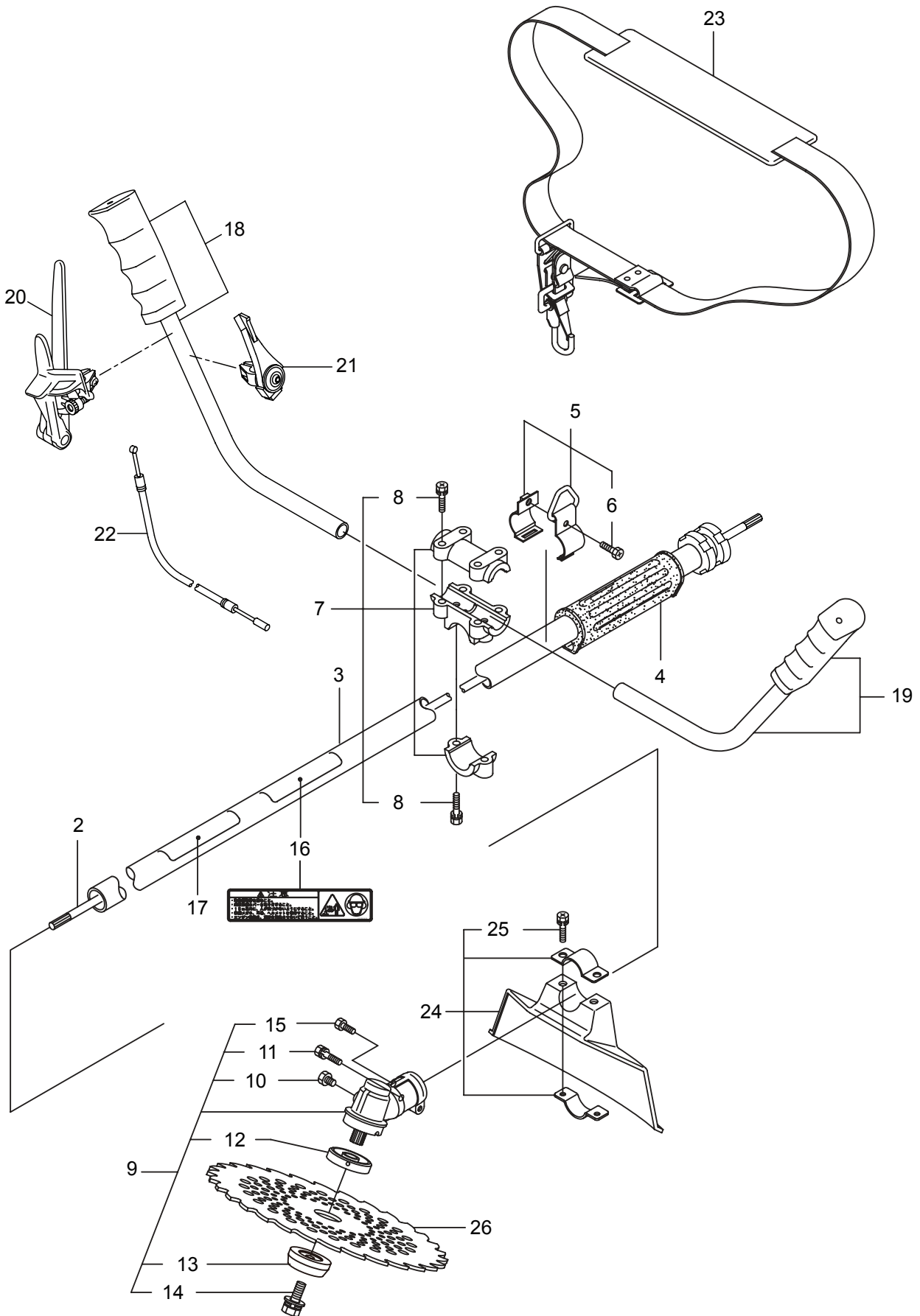
イラストページに Fig. ※※参照と表示してあります。この ※※ はイラストページ左上の見出し番号を表します。

目次

	ページ
1. 本 体.....	1 ~ 2
2. エンジン（クランクケース、シリンダ、コイル）.....	3 ~ 6
3. エンジン（リコイルスタータ）.....	7 ~ 8
4. エンジン（キャブレタ、エアクリーナ、燃料タンク）.....	9 ~ 10
5. 付属品	11 ~ 12

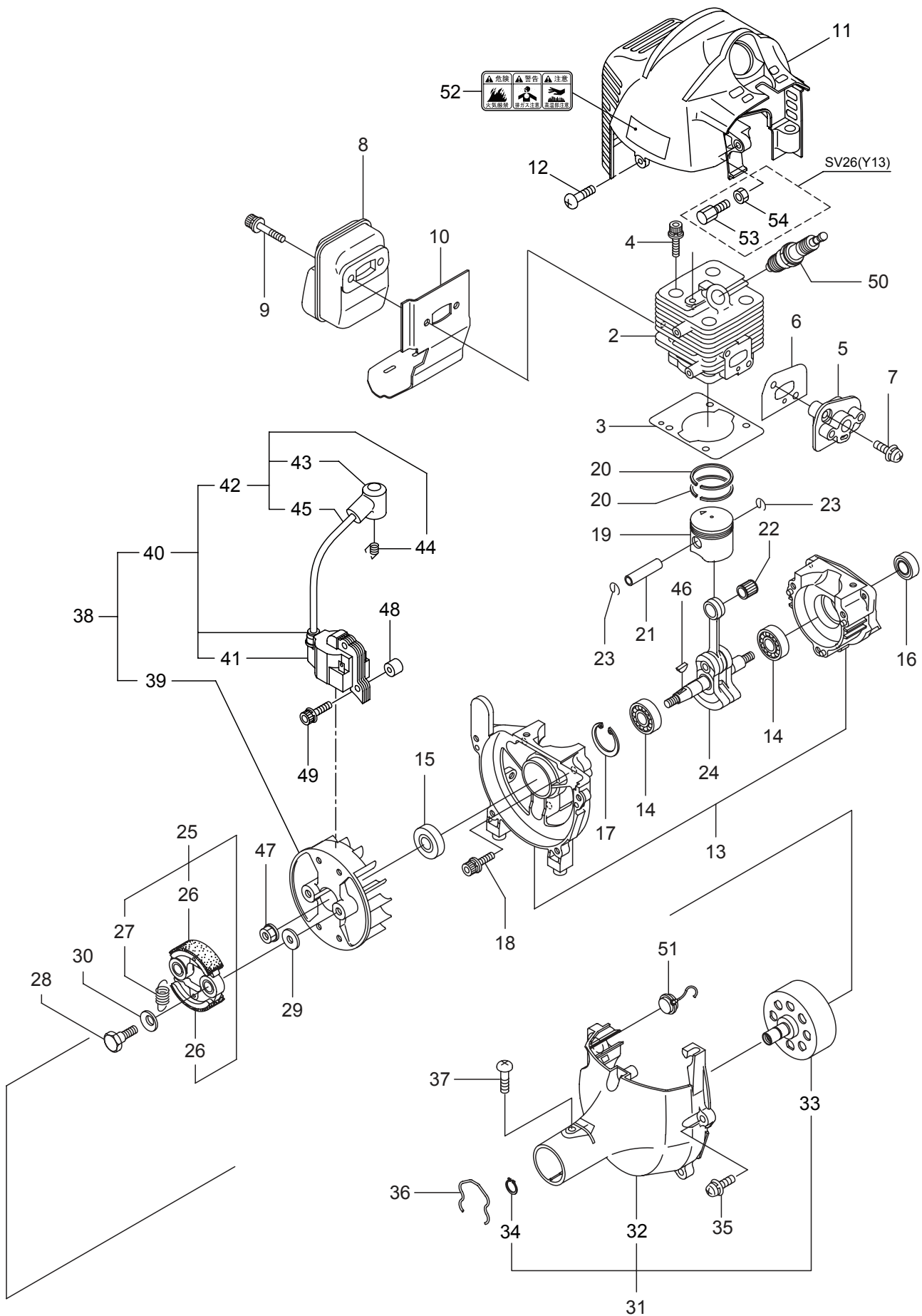
1. SV26, SV26(Y13)

本体



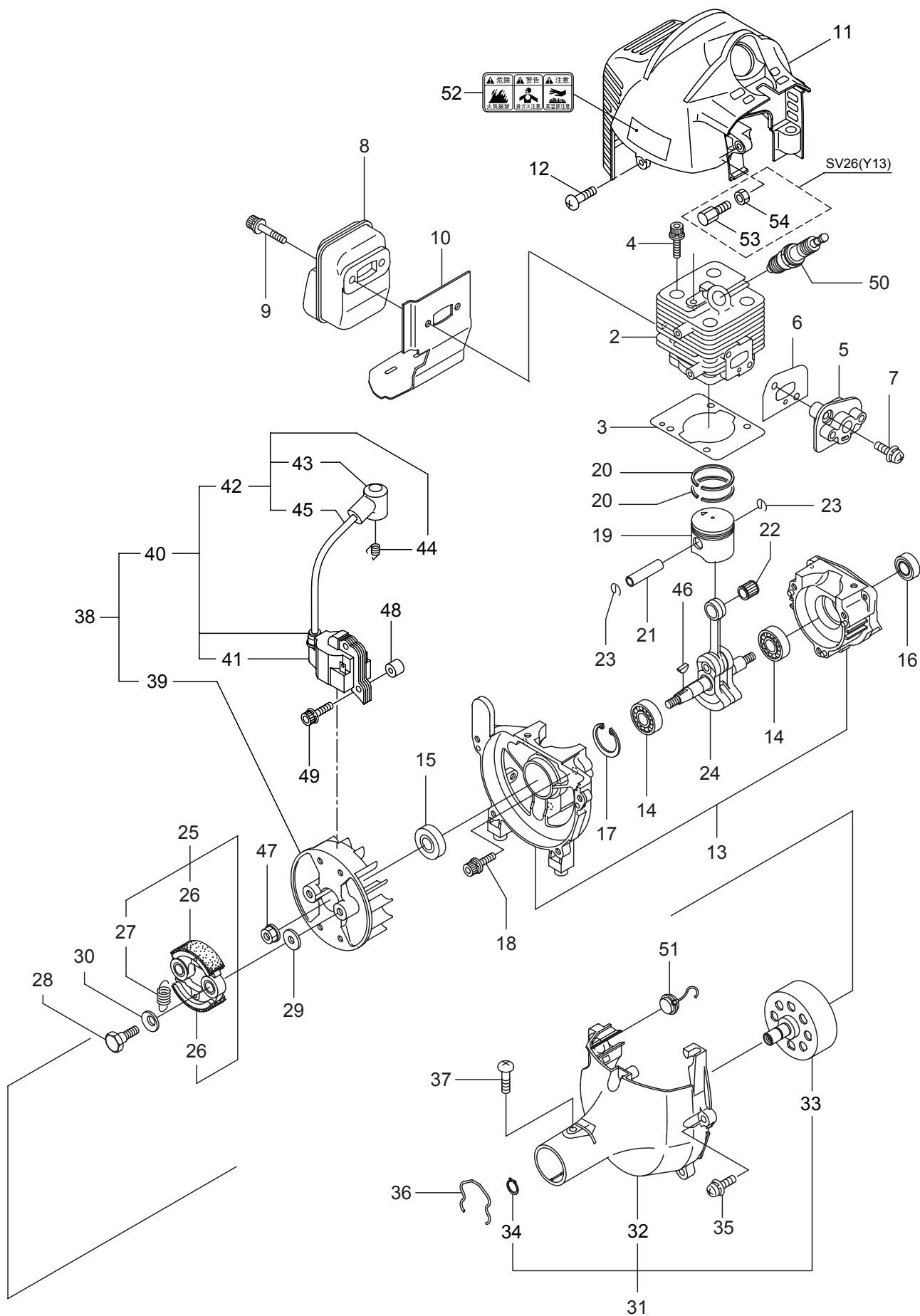
見出番号	部品番号	部 品 名 称	個数		備 考
			A	B	
1-1	364008	SV26	1		
1-1	364222	SV26		1	Y13
1-2	227831	デントウジク	1	1	7x1531L SP-18
1-3	227919	ホウシンガイカンマトメ	1	1	
1-4	215532	ホンタイニキリ	1	1	
1-5	054691	ツリカナグクミタテ	1	1	6 フクム
1-6	089738	6 カクホルト (+ アフセット)	1	1	M5x15
1-7	215418	ハンドルトリツケカナグクミタテ	1	1	8 フクム
1-8	092561	6 カクホルト (+)SW	6	6	M5x25 アフセット
1-9	227934	ギヤケースクミタテ	1	1	10 ~ 15 フクム
1-10	234109	6 カクホルト	1	1	M8X8
1-11	092550	6 カクホルト (+)SW	1	1	M5x25-7T
1-12	227947	ハモノホス A クミタテ	1	1	
1-13	219195	ハモノホス B	1	1	
1-14	215610	6 カクホルト WSW	1	1	M8x22 ヒタリ
1-15	225896	6 カクホルト (+)	1	1	M5x10 アフセット
1-16	220549	チュウイマーク	1	1	
1-17	233905	ネームプレート	1	1	SV26
1-18	216458	ハンドルマトメ	1	1	ミキ
1-19	216459	ハンドルマトメ	1	1	ヒタリ
1-20	232956	トリカクミタテ (T16)	1	1	
1-21	232966	スロツトルレバー (T16)	1	1	
1-22	215613	スロツトルワイヤ	1		750L I/O 69.5
1-22	234506	スロツトルワイヤ		1	710L I/O 87
1-23	220533	カタカケバントクミタテ	1	1	
1-24	222821	ジヨウメンカバークミタテ	1	1	25 フクム
1-25	092561	6 カクホルト (+)SW	2	2	M5x25 アフセット
1-26	224693	チツプソー 10	1	1	

2. SV26, SV26(Y13) エンジン
クランクケース、シリンダ、コイル



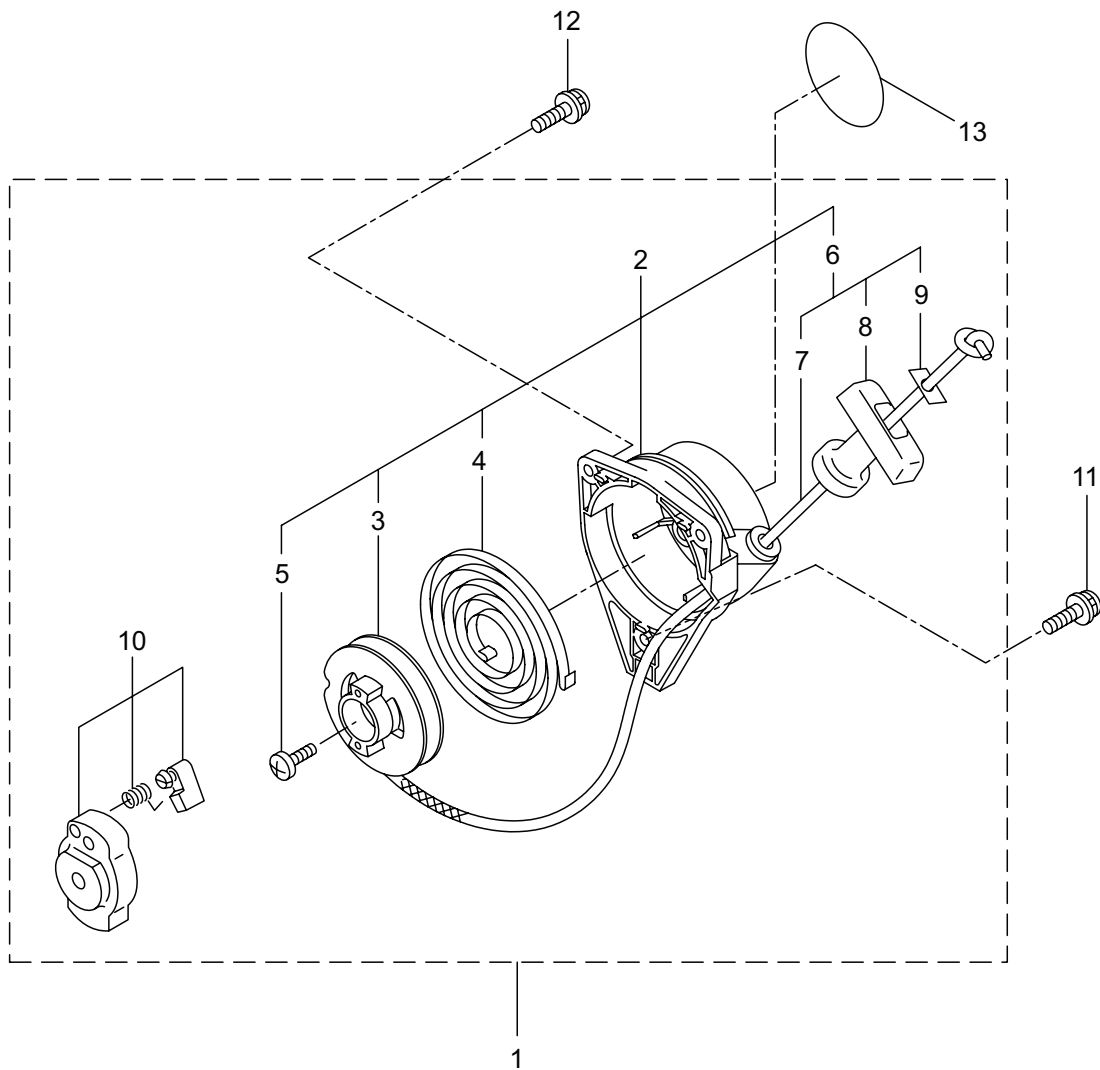
見出番号	部品番号	部 品 名 称	個 数		備 考
			A	B	
2-1	859067	エンジン	1		EE260/32
2-1	859236	エンジン		1	EE260/46
2-2	269140	シリンダ	1	1	
2-3	282330	ガスケット	1	1	
2-4	261250	6 カクアナツキホルト WSW	4	4	M5x20
2-5	263772	インシュレータマトメ	1	1	
2-6	267049	ガスケット	1	1	
2-7	269826	ナベコネジ (+)WSW	2	2	M5x25WSW メツク
2-8	282329	マフラアセンブリ	1	1	
2-9	266264	スクリュ	2	2	M5x50 フランジ
2-10	282252	ガスケット	1	1	
2-11	284019	トップカバー	1		
2-11	289909	トップカバー		1	
2-12	280144	タツピンネジ (+)	1	1	4x16
2-13	282245	クランクケース	1	1	
2-14	280488	ヘアリング	2	2	PPL 6001
2-15	261492	オイルシール	1	1	
2-16	261386	オイルシール	1	1	
2-17	055185	C ガ外メワ	1	1	アナヨウ 28
2-18	261612	6 カクアナツキホルト WSW	3	3	M5x30
2-19	269160	ピストン	1	1	
2-20	261496	ピストンリング	2	2	
2-21	261497	ピストンピン	1	1	
2-22	261037	ニードルヘアリング	1	1	
2-23	261576	サークリツフ	2	2	
2-24	282323	クランクシャフトコンプリート	1	1	
2-25	269168	クラツチアセンブリ	1	1	26,27 フクム
2-26	269169	クラツチシユ	2	2	
2-27	269173	スプリング	1	1	
2-28	269647	クラツチホルト	2	2	
2-29	269175	ワツシヤ	2	2	6.1x15x1.6
2-30	261777	ウエーブワツシヤ	2	2	
2-31	286540	ファンカバーアセンブリ C	1	1	32 ~ 34 フクム
2-32	282214	ファンカバー	1	1	ソフトグレー
2-33	280314	クラツチドラムコンプリート	1	1	
2-34	014210	C ガ外メワ	1	1	S10
2-35	269831	ナベコネジ (+)WSW	4	4	M5x20WSW
2-36	282215	クリツフ	1	1	
2-37	281169	スクリュ	1	1	
2-38	282692	マグネトアセンブリ	1	1	39 ~ 45 フクム
2-39	261356	ロータ	1	1	
2-40	282693	イグニツシヨコイルアセンブリ	1	1	41 ~ 45 フクム
2-41	267401	コイル	1	1	
2-42	282694	コードアセンブリ	1	1	43 ~ 45 フクム
2-43	261074	プラグキヤツフ	1	1	

2. SV26, SV26(Y13) エンジン
クランクケース、シリンダ、コイル



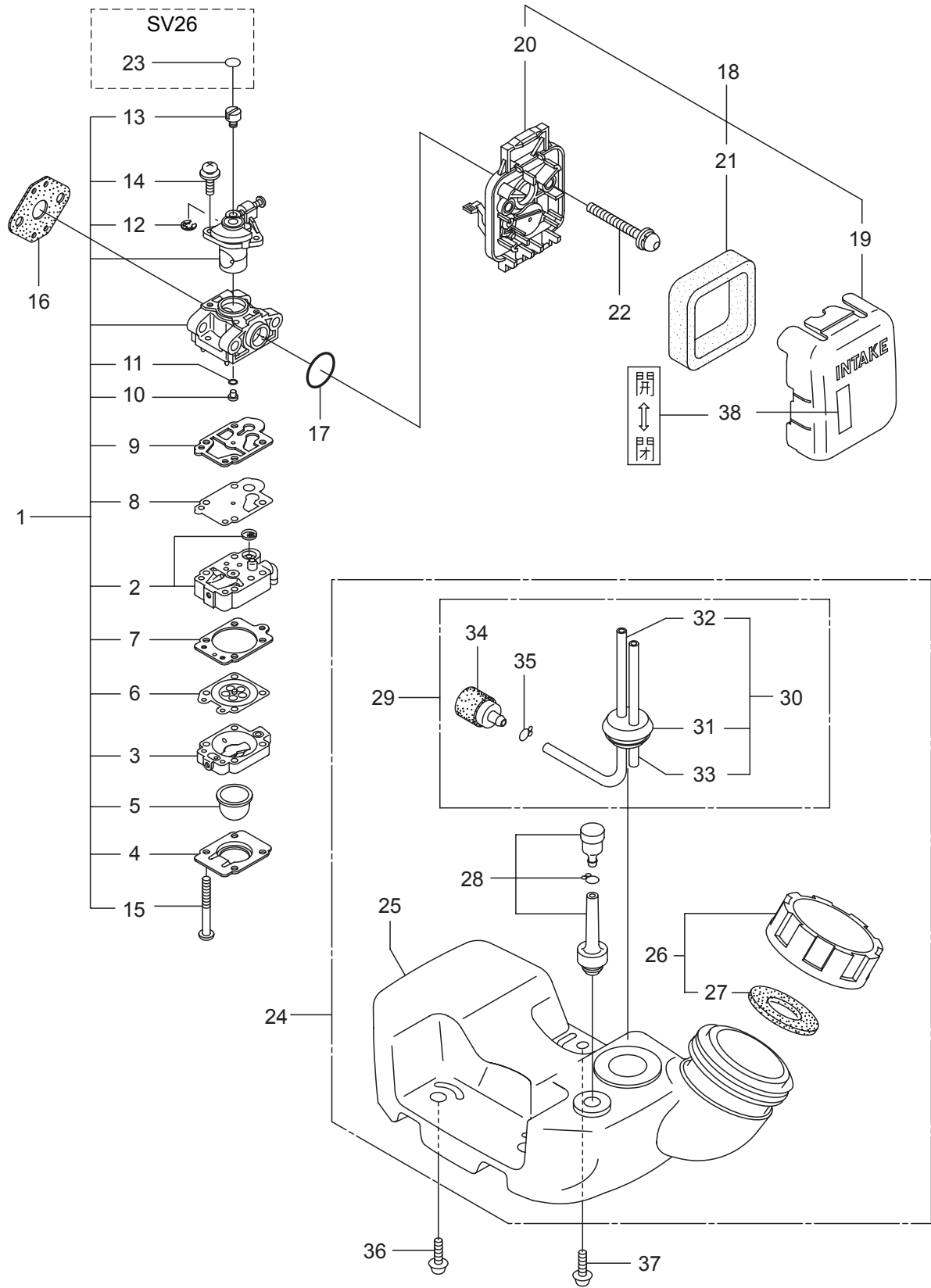
見出番号	部品番号	部 品 名 称	個数		備 考
			A	B	
2-44	261075	フック	1	1	
2-45	282695	コード	1	1	
2-46	261076	ハンケツキー	1	1	
2-47	261417	サラザガネツキナット	1	1	M8
2-48	280381	スヘーサ	2	2	
2-49	261256	6 カクアナツキホルト WSW	2	2	M4x25
2-50	264652	スパークプラグ	1	1	CJ8Y
2-51	269983	ストツプスイッチコンプリート	1	1	
2-52	269705	ラベル	1	1	キケン カキケンキン
2-53	289774	スクリュ		1	
2-54	261878	ナット		1	

3. SV26, SV26(Y13) エンジン
リコイルスタータ



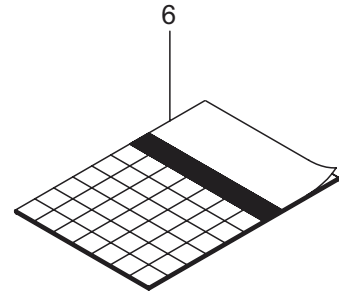
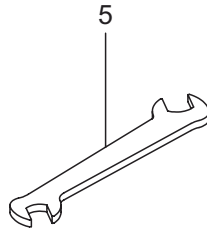
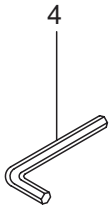
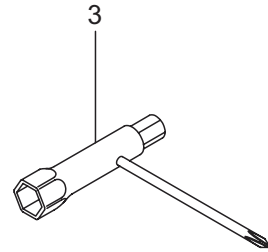
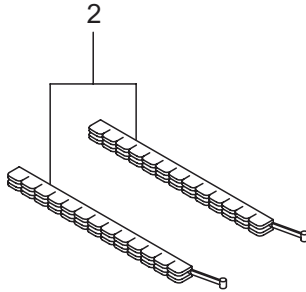
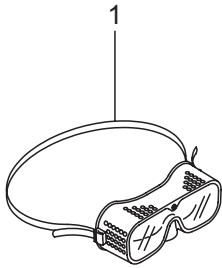
見出番号	部品番号	部 品 名 称	個数		備 考
			A	B	
3-1	288684	リコイルスタータアセンブリ	1	1	2 ~ 10 フクム
3-2	288685	スタータアセンブリ	1	1	3 ~ 9 フクム
3-3	288967	リール	1	1	
3-4	288968	スパイラルスプリング	1	1	
3-5	262922	セットスクリュ	1	1	
3-6	288969	ロープアセンブリ	1	1	7 ~ 9 フクム
3-7	288970	スタータロープ	1	1	
3-8	261725	スタータノブ	1	1	
3-9	283511	ロープストツパ	1	1	
3-10	288971	スタータプリアセンブリ	1	1	
3-11	269833	ナベコネジ (+)WSW	1	1	M4x16WSW メック
3-12	280489	ナベコネジ (+)WSW	2	2	M4x20
3-13	289157	ラベル	1	1	BIGM/SV26

4. SV26, SV26(Y13) エンジン
 キャブレタ、エアクリーナ、燃料タンク



見出番号	部品番号	部 品 名 称	個数		備 考
			A	B	
4-1	280101	キャブレタアセンブリ	1	1	2 ~ 15 フクム
4-2	263739	ポンプホテイ	1	1	
4-3	262991	パージホテイ	1	1	
4-4	262992	ポンプカバー	1	1	
4-5	261874	プライマ	1	1	
4-6	283905	ダイヤフラム	1	1	19 ~ 21 フクム
4-7	262993	ガスケット	1	1	
4-8	262994	ダイヤフラム	1	1	
4-9	282576	ガスケット	1	1	
4-10	267358	ジェット	1	1	
4-11	261871	Oリング	1	1	
4-12	261876	リング	1	1	
4-13	261658	スィベル	1	1	
4-14	264682	スクリュ	2	2	
4-15	262996	スクリュ	4	4	
4-16	261864	ガスケット	1	1	M5x60WSW
4-17	264691	Oリング	1	1	
4-18	266420	クリーナアセンブリ	1	1	
4-19	264709	クリーナカバー	1	1	
4-20	266433	ケースアセンブリ	1	1	
4-21	264695	エレメント	1	1	25 ~ 35 フクム
4-22	269834	ナベコネジ (+)WSW	2	2	
4-23	280020	スィベルリング	1	1	
4-24	282774	タンクアセンブリ	1	1	
4-25	282250	フューエルタンク	1	1	
4-26	281565	タンクキャツプアセンブリ	1	1	27 フクム
4-27	269377	ハツキン	1	1	
4-28	261696	ブリーザクミタテ	1	1	
4-29	265752	ネンリヨウハイクアセンブリ	1	1	30 ~ 35 フクム
4-30	264031	ハイクミタテ	1	1	
4-31	261115	グロメット	1	1	160L
4-32	261690	ネンリヨウハイク	1	1	
4-33	263038	オーバフローハイク	1	1	
4-34	264653	フィルタアセンブリ	1	1	
4-35	261117	クリツプ	1	1	
4-36	269828	ナベコネジ (+)W	2	2	M5x16W M5x16W メック チヨーク カイ_ヘイ
4-37	281208	ナベコネジ (+)W	1	1	
4-38	281007	ラベル	1	1	

5. SV26, SV26(Y13)
付属品



見出番号	部品番号	部 品 名 称	個数		備 考
			A	B	
5-1	221460	ホゴメカネ	1	1	
5-2	220534	カリハカバー	1	1	
5-3	210418	コンビボツクススパナ	1	1	
5-4	219431	6 カクボウスパナ	1	1	ニメンハバ 3
5-5	022865	リヨウゲチスパナ	1	1	8x10
5-6	233731	トリアツカイセツメイシヨ	1		
5-6	235174	トリアツカイセツメイシヨ		1	



安全と安心のブランド



株式会社

丸山製作所

■お客様相談窓口

丸山サポートセンター：電話 **0120-898-114**

ご利用時間：AM9:00～PM5:00(土、日、祝日を除く)