

# Parts List

パーツリスト

動力刈払機

Model: **JC231DX-1**  
**JC231DXL-1**

パーツリストコード 523681

**BIG M**

2013. 08.

## 部品表のご使用について

### 1. 部品のご注文の際は

機種名（形式）・部品番号・部品名称・数量を明記ください。

### 2. 小売価格は別表の価格表をご参照ください。

### 3. 部品は必ず「丸山純正部品」をご使用ください。

### 4. 本部品表は省略したものもあります。

### 5. 本部品表は改良の為予告なく変更することがあります。

### 6. Fig. の表示について

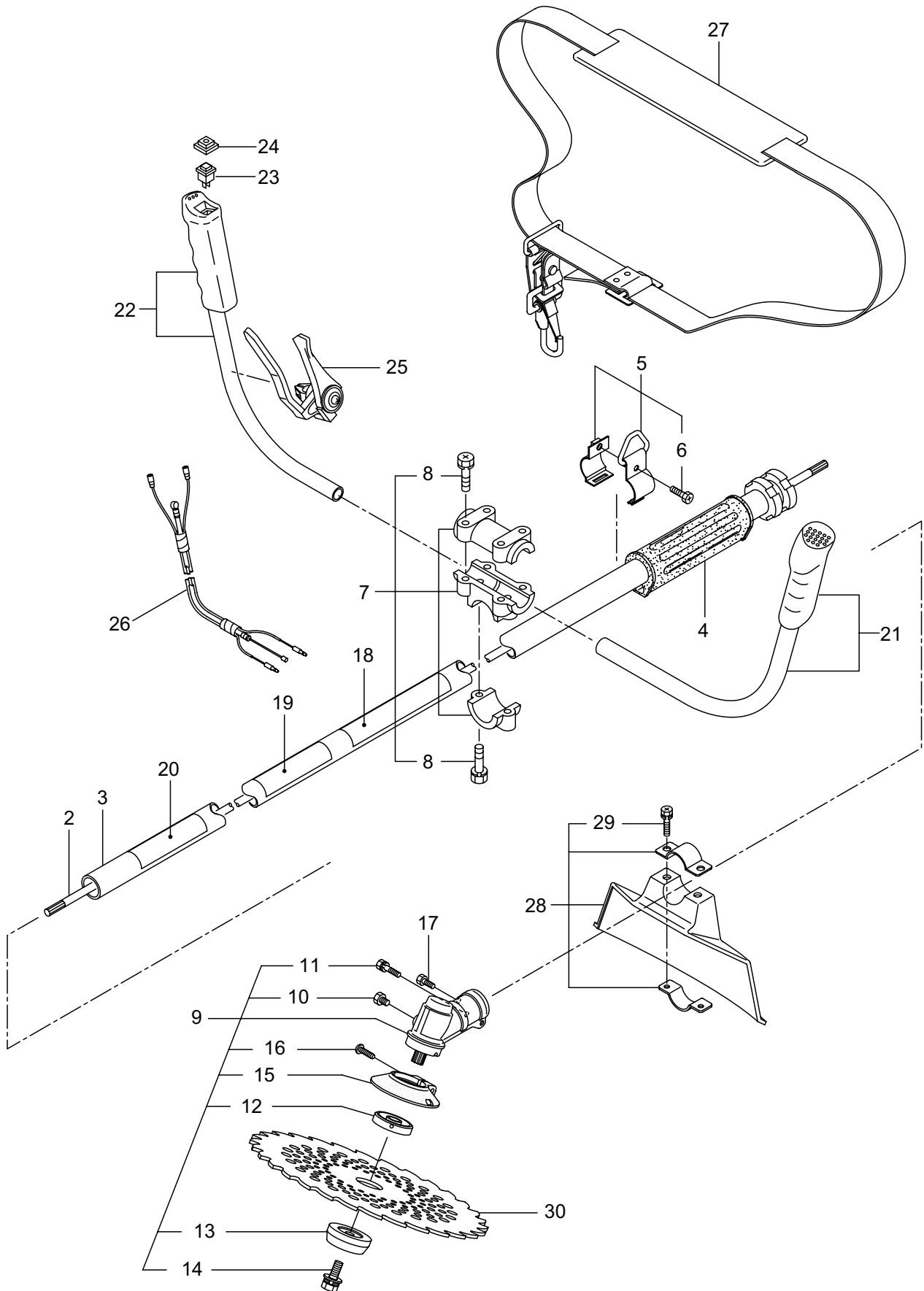
イラストページに Fig. ※※参照と表示してあります。この ※※ はイラストページ左上の見出し番号を表します。

## 目次

	ページ
1. JC231DX-1 本 体.....	1 ~ 2
2. JC231DXL-1 本 体.....	3 ~ 4
3. エンジン（クランクケース、シリンダ、コイル）.....	5 ~ 8
4. エンジン（リコイルスタータ）.....	9 ~ 10
5. エンジン（キャブレタ、エアクリーナ、燃料タンク）.....	11 ~ 12
6. 付属品 .....	13 ~ 14



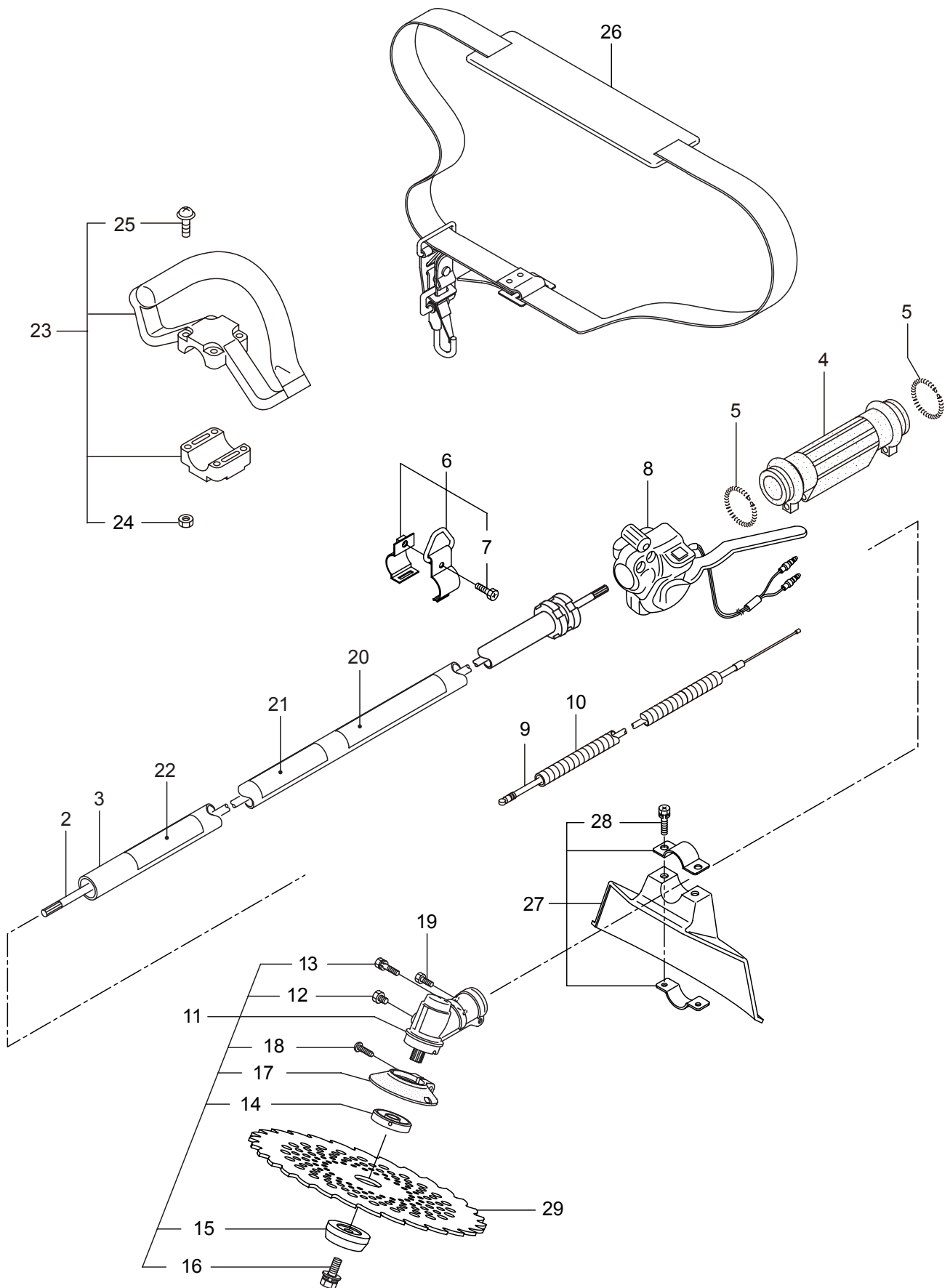
1. JC231DX-1  
本体



見出番号	部品番号	部 品 名 称	個 数		備 考
			A	B	
1-1	364228	JC231DX-1	1		
1-2	227923	デントウジク	1		7X1523L SP-18
1-3	227925	ボウシンガイカンマトメ	1		
1-4	215532	ホンタイニギリ	1		
1-5	054691	ツリカナグクミタテ	1		6 フクム
1-6	089738	6 カクホルト (+ アフセット)	1		M5x15
1-7	215418	ハンドルリツケカナグクミタテ	1		8 フクム
1-8	092561	6 カクホルト (+)SW	6		M5x25 アフセット
1-9	228077	ギヤケースクミタテ	1		10 ~ 16 フクム
1-10	234247	6 カクホルト	1		M8X8
1-11	092550	6 カクホルト (+)SW	1		M5x25-7T
1-12	212986	ハモノホス A	1		
1-13	219195	ハモノホス B	1		
1-14	215610	6 カクホルト WSW	1		M8x22 ヒタリ
1-15	222128	マキツキボウシバン	1		
1-16	222129	タツピンネジ	1		5x20
1-17	089737	6 カクホルト (+ アフセット)	1		M5x12
1-18	220549	チュウイマーク	1		
1-19	235024	ネームプレート	1		JC231DX-1
1-20	231654	ハリマーク	1		ECO
1-21	225749	ハンドルマトメ	1		ヒタリ
1-22	225751	ハンドルマトメ	1		ミキ
1-23	215584	ストップスイッチ	1		
1-24	222138	スイッチカバー	1		
1-25	235025	スロットルレバー (T16)	1		
1-26	235026	ワイヤマトメ	1		710X86
1-27	220533	カタカケバンドクミタテ	1		
1-28	222821	ジヨウメンカバークミタテ	1		29 フクム
1-29	092561	6 カクホルト (+)SW	2		M5x25 アフセット
1-30	224624	チツブソー 9 BIG-M	1		

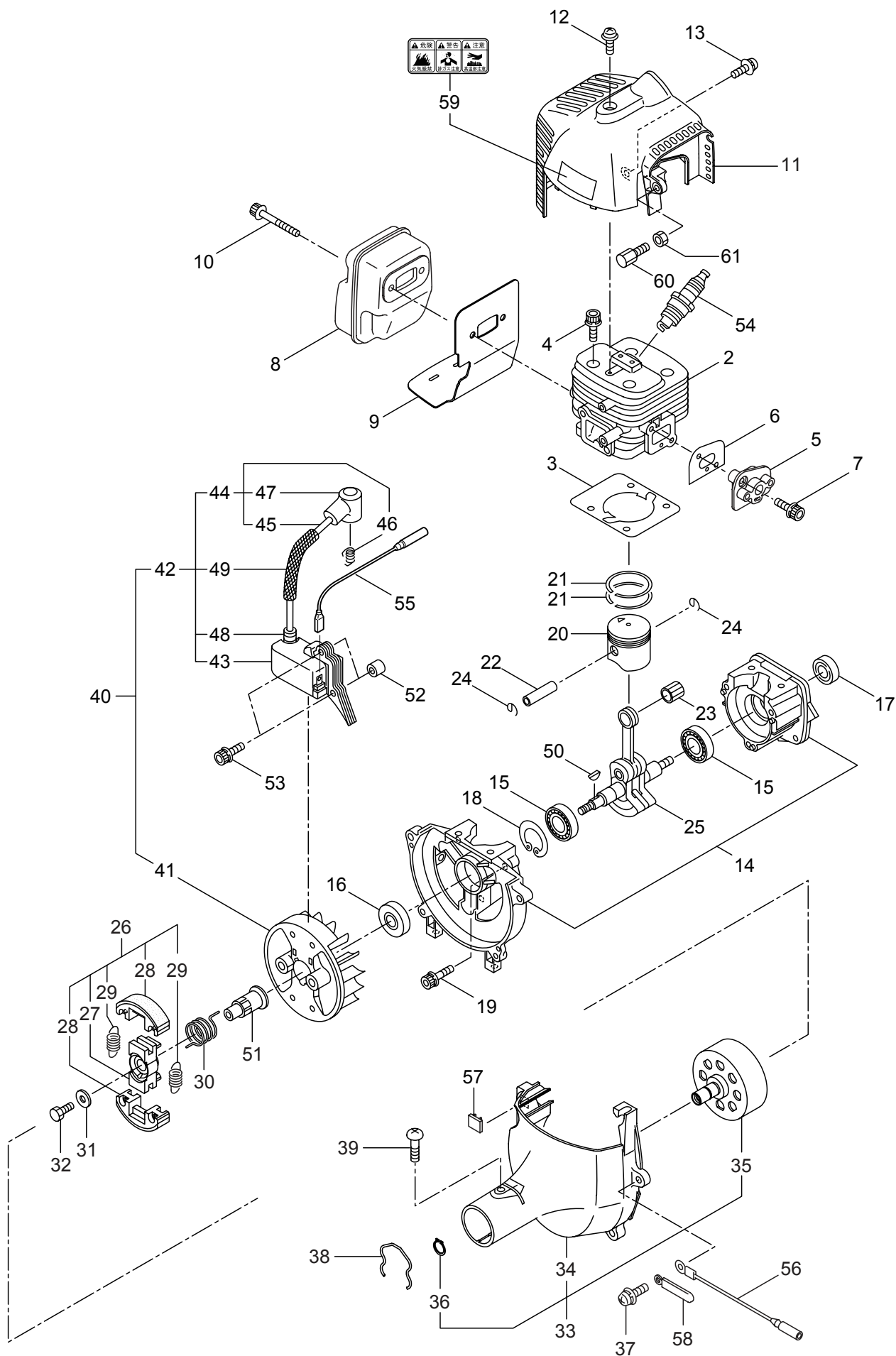
## 2. JC231DXL-1

### 本体



見出番号	部品番号	部 品 名 称	個数		備 考
			A	B	
2-1	364240	JC231DXL-1		1	
2-2	227923	デントウシク		1	7X1523L SP-18
2-3	227925	ホウシンガイカンマトメ		1	
2-4	211736	ホンタイニギリ B		1	
2-5	211737	バンド		2	
2-6	054691	ツリカナグクミタテ		1	7 フクム
2-7	089738	6 カクホルト (+ アフセット)		1	M5x15
2-8	234554	トリガスロツルレバー (24)		1	
2-9	235049	スロツルワイヤ		1	365L I/O 65
2-10	213548	コルゲートチューブ		1	3E 10 200L
2-11	228077	ギヤケースミタテ		1	12 ~ 18 フクム
2-12	234247	6 カクホルト		1	M8X8
2-13	092550	6 カクホルト (+)SW		1	M5x25-7T
2-14	212986	ハモノボス A		1	
2-15	219195	ハモノボス B		1	
2-16	215610	6 カクホルト WSW		1	M8x22 ヒダリ
2-17	222128	マキツキホウシハン		1	
2-18	222129	タツピンネジ		1	5x20
2-19	089737	6 カクホルト (+ アフセット)		1	M5x12
2-20	220549	チュウイマーク		1	
2-21	235199	ネームプレート		1	JC231DXL-1
2-22	231654	ハリマーク		1	ECO
2-23	222059	ホウシンループハンドルクミタテ		1	24,25 フクム
2-24	126993	6 カクナツ		4	M5
2-25	222142	ナベコネジ (+)W		4	M5x28
2-26	220533	カタカケバンドクミタテ		1	
2-27	222821	ジヨウメンカバークミタテ		1	28 フクム
2-28	092561	6 カクホルト (+)SW		2	M5x25 アフセット
2-29	224624	チツプソー 9 BIG-M		1	

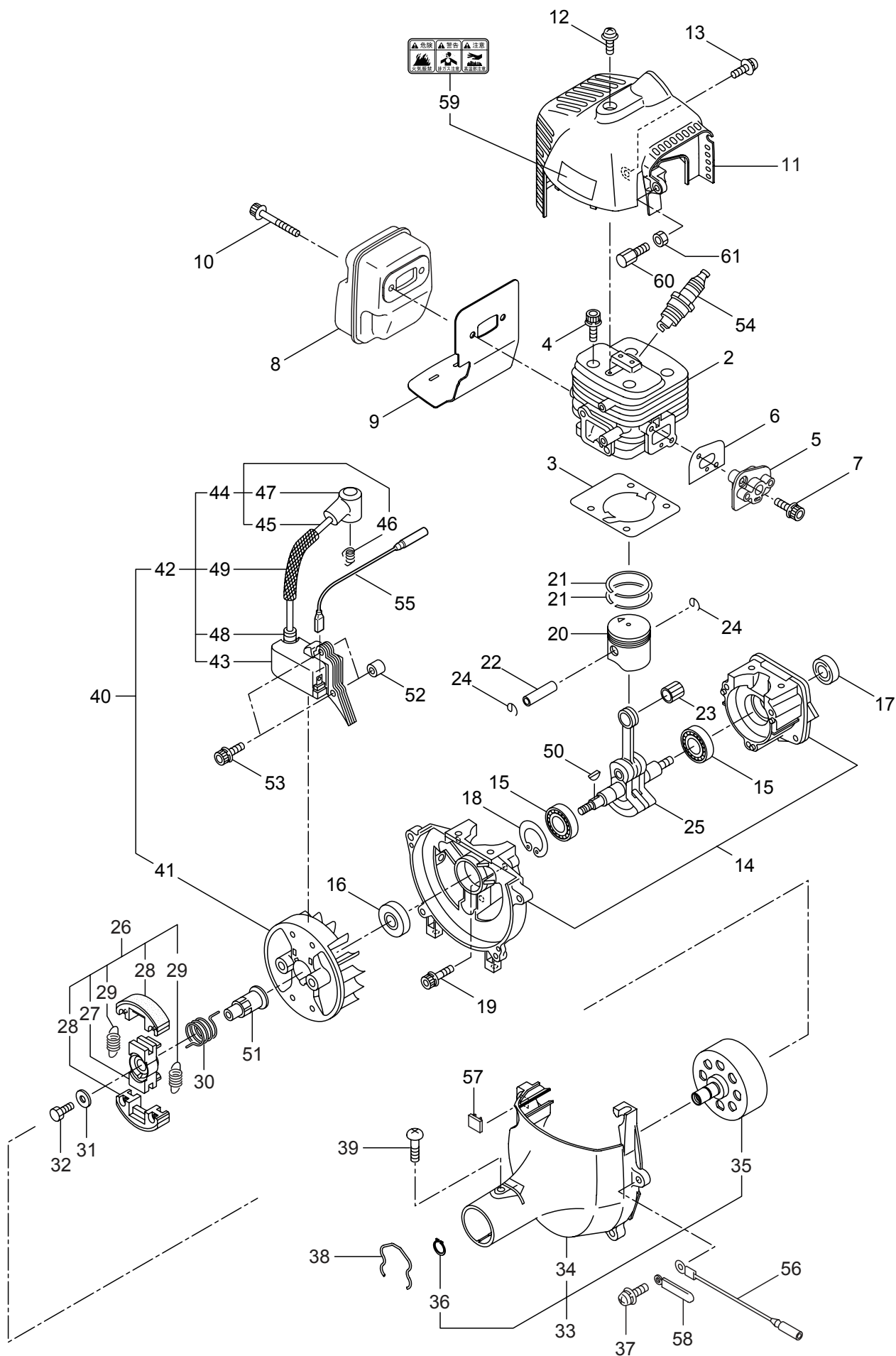
### 3. JC231DX-1, JC231DXL-1 エンジン クランクケース、シリンダ、コイル





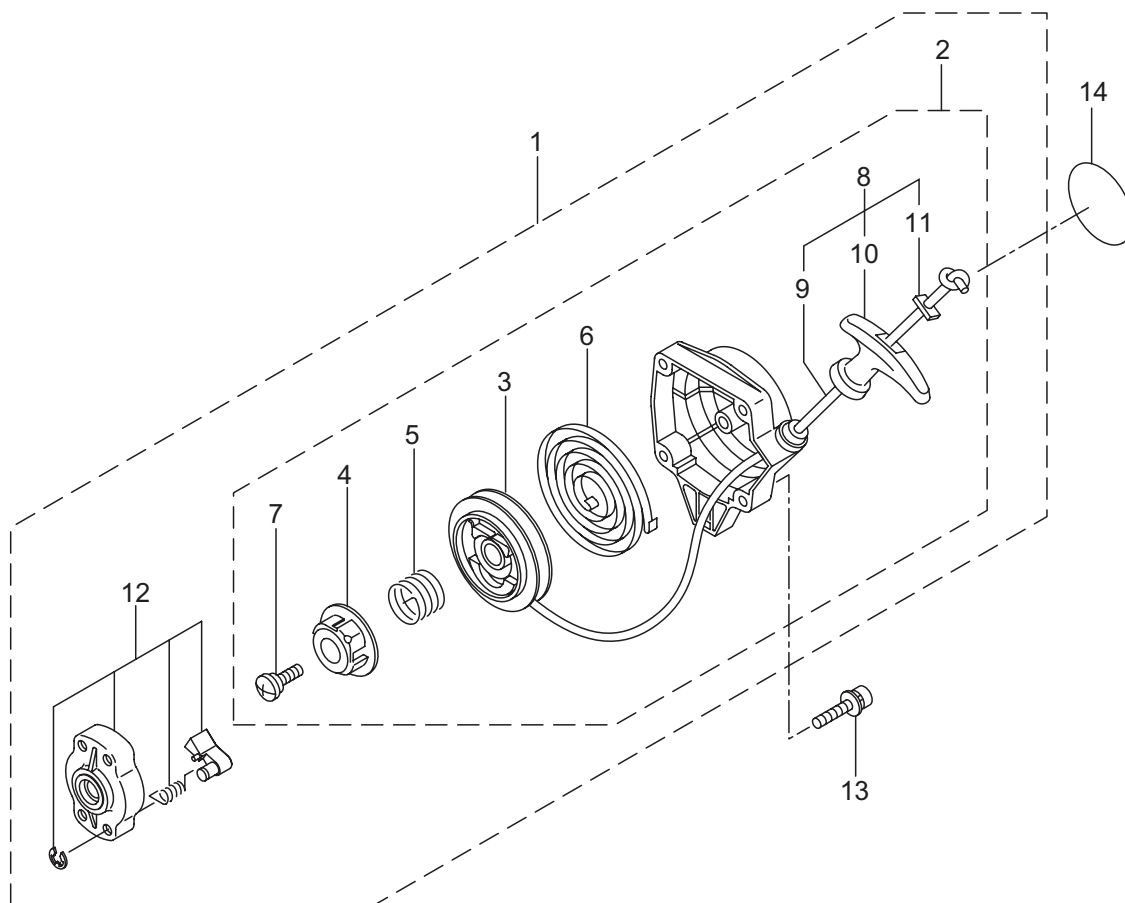
見出番号	部品番号	部 品 名 称	個数		備 考
			A	B	
3-1	859259	エンジン	1	1	CE230/72
3-2	288499	シリンダコンプリート	1	1	
3-3	286074	ガスケット	1	1	
3-4	261250	6 カクアナツキホルト WSW	4	4	M5x20
3-5	265802	インシュレータ	1	1	
3-6	267049	ガスケット	1	1	
3-7	265924	スクリュ	2	2	M5x0.8x25
3-8	287642	マフラアセンブリ	1	1	
3-9	287645	ガスケット	1	1	
3-10	266607	スクリュ	2	2	M5x45
3-11	289913	トツフカバー	1	1	
3-12	269828	ナベコネジ (+)W	1	1	M5x16W
3-13	269827	ナベコネジ (+)WSW	1	1	
3-14	289246	クランクケース	1	1	
3-15	280488	ベアリング	2	2	PPL 6001
3-16	261492	オイルシール	1	1	
3-17	261386	オイルシール	1	1	
3-18	055185	C ガ外メワ	1	1	アナヨウ 28
3-19	261612	6 カクアナツキホルト WSW	3	3	M5x30
3-20	268032	ピストン	1	1	
3-21	282177	ピストンリング	2	2	
3-22	261036	ピストンピン	1	1	
3-23	263957	ニードルベアリング	1	1	
3-24	261576	サークリツフ	2	2	
3-25	268187	クランクシャフトコンプリート	1	1	
3-26	284786	クラツチアセンブリ	1	1	27 ~ 29 フクム
3-27	284702	クラツチボス	1	1	
3-28	284787	クラツチシユ	2	2	
3-29	286554	スプリング	2	2	
3-30	284706	スプリング	1	1	
3-31	284704	ワツシヤ	1	1	5.1x14x1.2
3-32	285220	スクリュ	1	1	M5x10
3-33	288006	ファンカバーアセンブリ C	1	1	34 ~ 36 フクム
3-34	287648	ファンカバー	1	1	
3-35	280314	クラツチドラムコンプリート	1	1	
3-36	014210	C ガ外メワ	1	1	S10
3-37	269831	ナベコネジ (+)WSW	4	4	M5x20WSW
3-38	282215	クリツフ	1	1	
3-39	281169	スクリュ	1	1	
3-40	288660	マグネトアセンブリ	1	1	41 ~ 49 フクム
3-41	287900	ロータ	1	1	
3-42	288197	イグニツシヨコイルアセンブリ	1	1	43 ~ 49 フクム
3-43	281706	コイル	1	1	
3-44	283732	コートアセンブリ	1	1	45 ~ 47 フクム
3-45	283733	コート	1	1	

### 3. JC231DX-1, JC231DXL-1 エンジン クランクケース、シリンダ、コイル



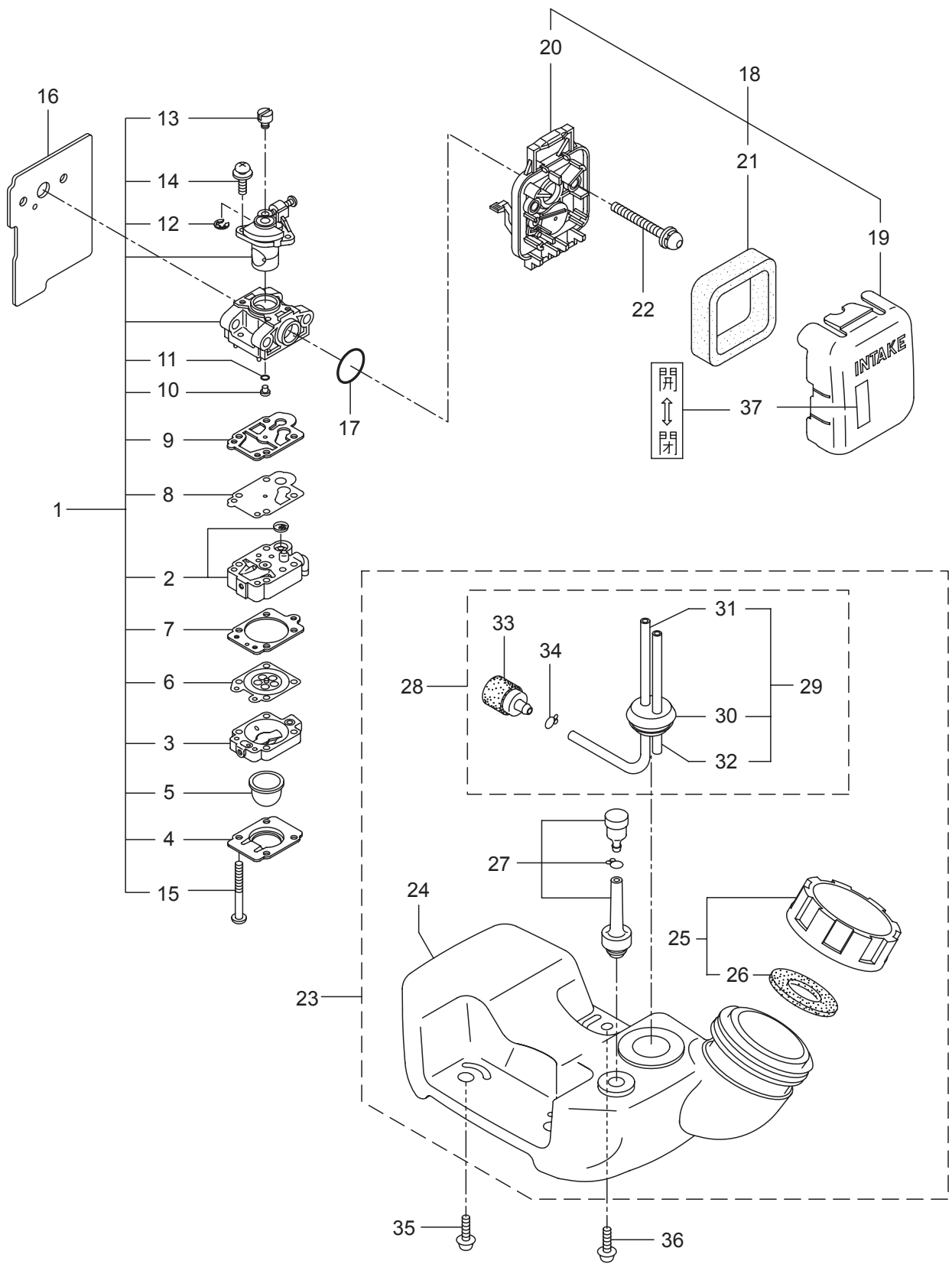
見出番号	部品番号	部 品 名 称	個数		備 考
			A	B	
3-46	261075	フック	1	1	
3-47	261074	プラグキャップ	1	1	
3-48	261072	キャップ	1	1	
3-49	280080	チューブ	1	1	
3-50	261076	ハンゲツキー	1	1	
3-51	284703	シャフト	1	1	
3-52	280381	スペーサ	2	2	
3-53	261256	6カクアナツキホルト WSW	2	2	M4x25
3-54	286739	スパークプラグ	1	1	CJ6Y
3-55	263804	リード	1	1	
3-56	282880	リード	1	1	
3-57	280670	グロメット	1	1	
3-58	264588	クランプ	1	1	
3-59	269705	ラベル	1	1	キケン カキケンキン
3-60	289774	スクリュ	1	1	
3-61	261878	ナット	1	1	

4. JC231DX-1, JC231DXL-1 エンジン  
リコイルスタータ



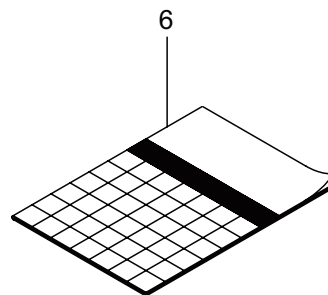
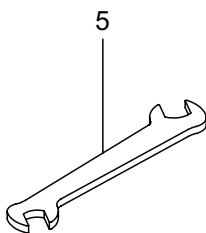
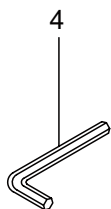
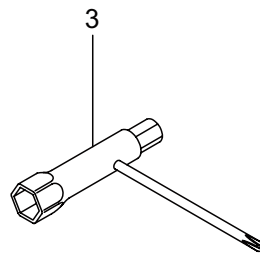
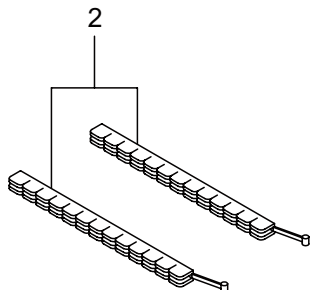
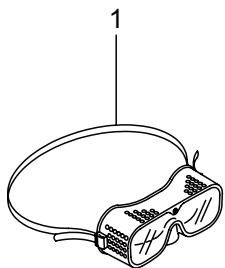
見出番号	部品番号	部 品 名 称	個数		備 考
			A	B	
4-1	287864	リコイルスタータアセンブリ	1	1	2 ~ 12 フクム
4-2	287649	スタータアセンブリ	1	1	3 ~ 11 フクム
4-3	283504	リール	1	1	
4-4	283505	カムプレート	1	1	
4-5	283506	ダンハースプリング	1	1	
4-6	283507	スパイラルスプリング	1	1	
4-7	267213	セットスクリュ	1	1	
4-8	288169	ロープアセンブリ	1	1	9 ~ 11 フクム
4-9	283509	スタータロープ	1	1	
4-10	287651	スタータノブ	1	1	
4-11	283511	ロープストツハ	1	1	
4-12	280934	プーリアセンブリ	1	1	
4-13	265724	スクリュ	4	4	M4x25WSW
4-14	272407	ラベル	1	1	R スタート JC231DX-1

5. JC231DX-1, JC231DXL-1 エンジン  
キャブレタ、エアクリーナ、燃料タンク



見出番号	部品番号	部 品 名 称	個数		備 考
			A	B	
5-1	287865	キャブレタアセンブリ	1	1	2 ~ 15 フクム
5-2	263739	ポンプボディ	1	1	
5-3	262991	パージボディ	1	1	
5-4	262992	ポンプカバー	1	1	
5-5	261874	プライマ	1	1	
5-6	283905	ダイヤフラム	1	1	
5-7	262993	ガスケット	1	1	
5-8	262994	ダイヤフラム	1	1	
5-9	282576	ガスケット	1	1	
5-10	288187	ジェット	1	1	
5-11	261871	Oリング	1	1	
5-12	261876	リング	1	1	
5-13	261658	スィベル	1	1	
5-14	264682	スクリュ	2	2	
5-15	262996	スクリュ	4	4	
5-16	288141	ガスケット	1	1	19 ~ 21 フクム
5-17	264691	Oリング	1	1	
5-18	265575	クリーナアセンブリ	1	1	
5-19	264709	クリーナカバー	1	1	
5-20	265576	ケースアセンブリ	1	1	
5-21	264695	エレメント	1	1	M5x60WSW 24 ~ 34 フクム
5-22	269834	ナベコネジ (+)WSW	2	2	
5-23	287866	タンクアセンブリ	1	1	
5-24	287646	フューエルタンク	1	1	
5-25	281565	タンクキャップアセンブリ	1	1	
5-26	269377	ハツキン	1	1	29 ~ 34 フクム 30 ~ 32 フクム
5-27	261696	ブリーザクミタテ	1	1	
5-28	265752	ネンリヨウパイプアセンブリ	1	1	
5-29	264031	パイプクミタテ	1	1	
5-30	261115	グロメット	1	1	
5-31	261690	ネンリヨウパイプ	1	1	160L M5x16W
5-32	263038	オーバフローパイプ	1	1	
5-33	264653	フィルタアセンブリ	1	1	
5-34	261117	クリツブ	1	1	
5-35	269828	ナベコネジ (+)W	2	2	
5-36	281208	ナベコネジ (+)W	1	1	M5x16W メツク チヨーク カイ_ヘイ
5-37	281007	ラベル	1	1	

6. JC231DX-1, JC231DXL-1  
付属品





見出番号	部品番号	部 品 名 称	個数		備 考
			A	B	
6-1	221460	ホゴメガネ	1	1	
6-2	220534	カリハカバー	1	1	
6-3	210418	コンビボツクススパナ	1	1	
6-4	219431	6 カクボウスパナ	1	1	ニメンハバ 3
6-5	022865	リヨウゲチスパナ	1	1	8x10
6-6	235027	トリアツカイセツメイシヨ	1	1	JC231-300DX-1



安全と安心のブランド

---

---



■お客様相談窓口

丸山サポートセンター：電話 **0120-898-114**

ご利用時間：AM9:00～PM5:00(土、日、祝日を除く)