

Parts List

パーツリスト

動力刈払機

Model: **LBC233UT**

パーツリストコード 524153

BIG M

2015.10.

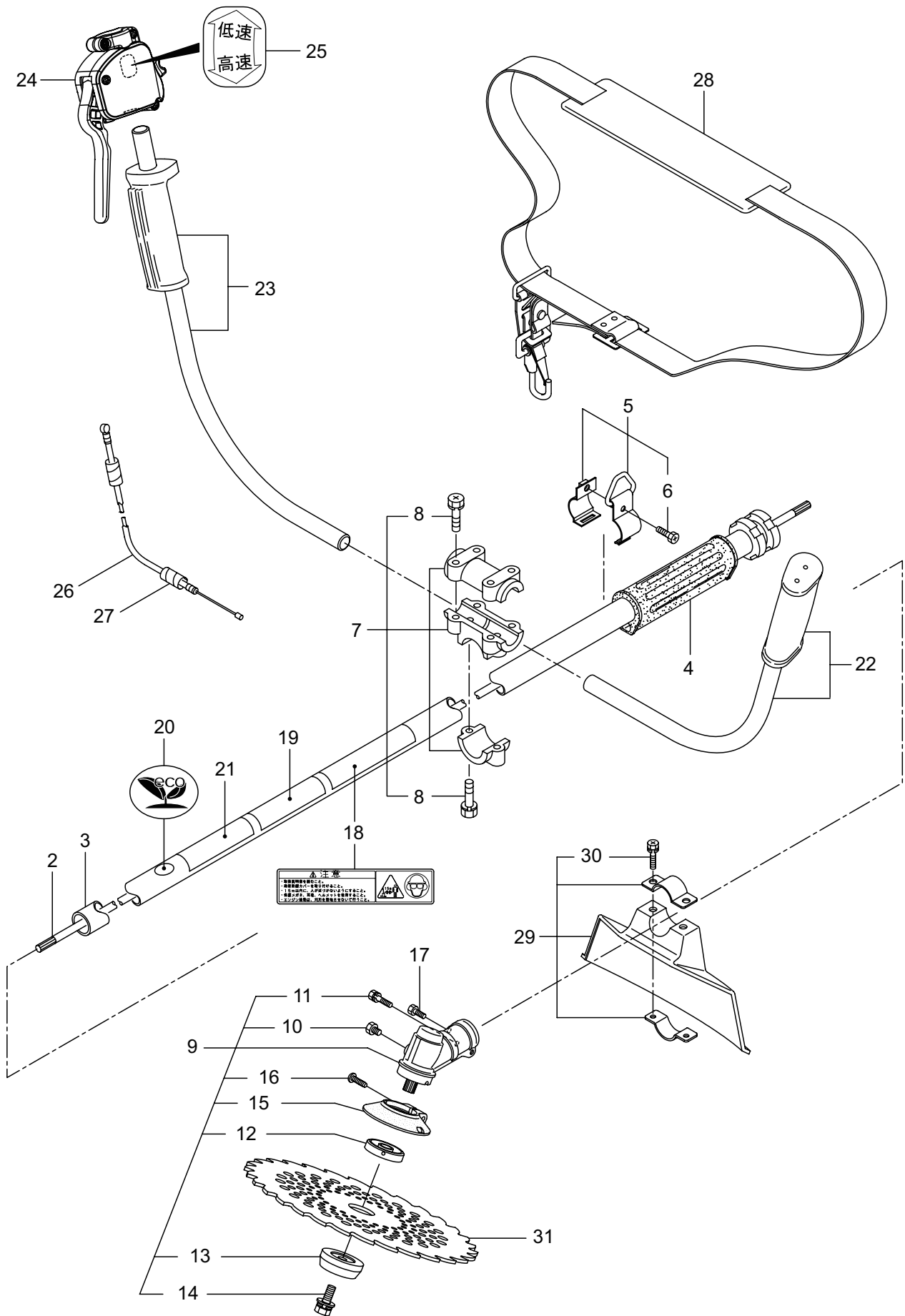
部品表のご使用について

1. 部品のご注文の際は
機種名（形式）・部品番号・部品名称・数量を明記下さい。
2. 小売価格は別表の価格表をご参照下さい。
3. 部品は必ず「丸山純正部品」をご使用下さい。
4. 本部品表は省略したものもあります。
5. 本部品表は改良の為予告なく変更することがあります。
6. Fig. の表示について
イラストページに Fig. ※※参照と表示してあります。この※※はイラストページ
左上の見出し番号を表します。

目 次	ページ
1・本 体	2
2・エンジン（クランクケース・シリンダ・コイル） [EE231].....	4
3・エンジン（リコイルスタータ） [EE231].....	8
4・エンジン（キャブレタ・エアクリーナ・フューエルタンク） [EE231]	10
5・付属品.....	12

1 · LBC233UT

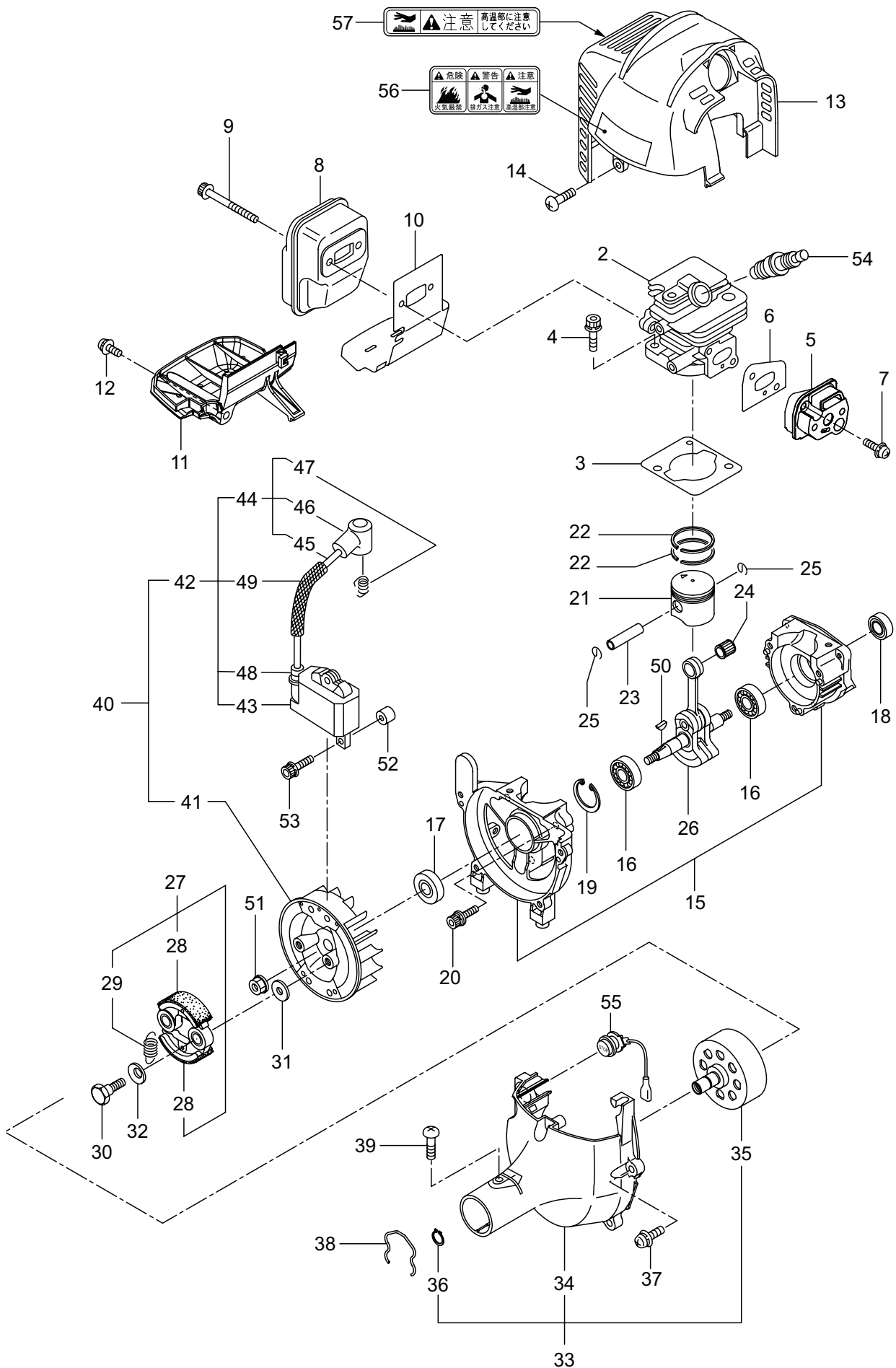
本体



見出番号	部品番号	部 品 名 称	個 数	備 考
1-1	364492	LBC233UT	1	
1-2	227825	デントウシク 7x1523L SP-18	1	
1-3	227925	ホウシンガイカンマトメ	1	
1-4	215532	ホンタイニギリ	1	
1-5	054691	ツリカナグクミタテ	1	6 フクム
1-6	089738	6 カクホルト (+ アフセット)	1	M5X15
1-7	215418	ハンドルトリツケカナグクミタテ	1	8 フクム
1-8	092561	6 カクホルト (+)SW	6	M5X25 アフセット
1-9	228077	キヤケースクミタテ	1	10 ~ 16 フクム
1-10	234247	6 カクホルト	1	M8X8
1-11	092550	6 カクホルト (+)SW	1	M5X25-7T アフセット
1-12	212986	ハモノホス A	1	
1-13	219195	ハモノホス B	1	
1-14	215610	6 カクホルト WSW	1	M8X22 ヒタリ
1-15	222128	マキツキホウシハン	1	
1-16	222129	タツピンネジ	1	ヨビ 5X20
1-17	089737	6 カクホルト (+ アフセット)	1	M5X12
1-18	220549	チュウイマーク	1	PL(コウニユウ E/G) カリハ
1-19	237444	ネームプレート	1	マルヤマ LBC233UT
1-20	234045	ハリマーク	1	ECO ラベル / アグリヨウ
1-21	229788	ハリマーク	1	チヨウケイリヨウ (アカ)
1-22	235776	ハンドル A マトメ	1	
1-23	235777	ハンドル B マトメ	1	
1-24	235778	トリガレバークミタテ (16)	1	
1-25	560182	ラベル (TH)	1	トリガヨウ コウ - テイマーク
1-26	237625	スロツトルワイヤ	1	
1-27	237716	コルゲートチューブ	1	ヨビ 7 135L
1-28	220533	カタカケバンドクミタテ	1	
1-29	222821	ジヨウメンカバークミタテ	1	30 フクム
1-30	092561	6 カクホルト (+)SW	2	M5X25 アフセット
1-31	227509	チツプソー 9	1	

2・LBC233UT

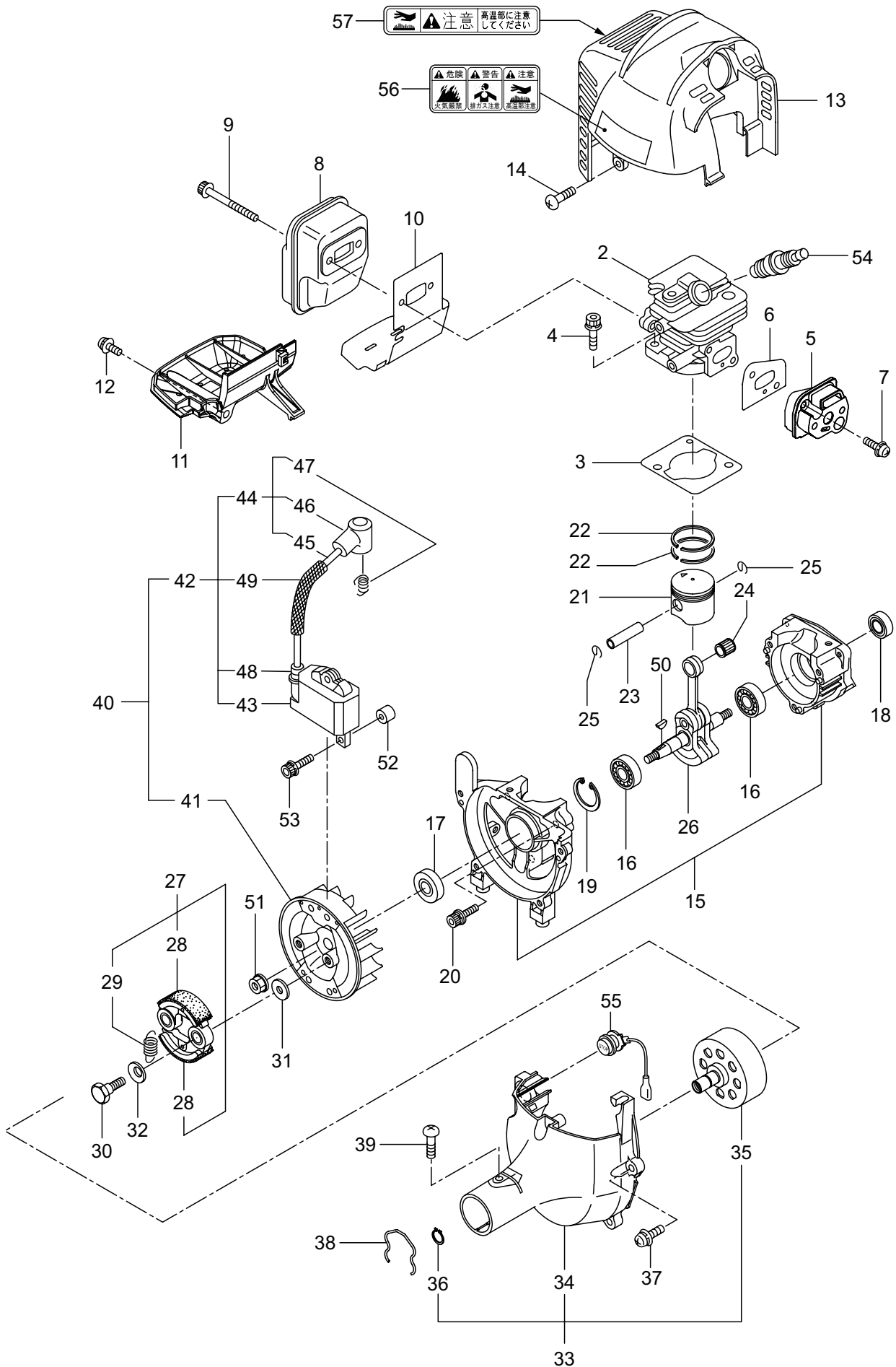
エンジン（クランクケース・シリンダ・コイル） [EE231]



見出番号	部品番号	部品名称	個数	備考
2-1	859768	エンジン	1	EE231/33
2-2	289639	シリンダ	1	
2-3	289643	ガスケット	1	
2-4	267290	スクリュ	2	M5X20WSW
2-5	272744	インシュレータ	1	
2-6	267049	ガスケット	1	
2-7	269826	ナベコネジ (+)WSW	2	M5X25WSW
2-8	274339	マフリアセンブリ	1	
2-9	266402	スクリュ	2	M5X55 フランジ
2-10	273262	ガスケット	1	
2-11	273519	アンダーカバー	1	
2-12	269827	ナベコネジ (+)WSW	1	M5X16WSW
2-13	275597	トツプカバーアセンブリ	1	
2-14	280144	タツピンネジ (+)	1	4X16 タツピンプラス
2-15	273674	クランクケース	1	
2-16	280488	ベアリング	2	
2-17	261492	オイルシール	1	
2-18	261386	オイルシール	1	
2-19	055185	C ガトメワ	1	アナヨウ 28
2-20	261612	6 カクアナツキボルト WSW	3	M5X30
2-21	272204	ピストン	1	
2-22	264891	ピストンリング	2	
2-23	261036	ピストンピン	1	5.7X8X23.5L
2-24	288520	ニードルベアリング	1	
2-25	261576	サークリツフ	2	
2-26	267193	クランクシャフトコンプリート	1	
2-27	269168	クラツチアセンブリ	1	28,29 フクム
2-28	269169	クラツチシュ	2	
2-29	269173	スプリング	1	
2-30	269647	クラツチボルト	2	
2-31	269175	ワツシヤ	2	6.1X15X1.6
2-32	261777	ウエーブワツシヤ	2	
2-33	272093	ファンカバーアセンブリ C	1	34 ~ 36 フクム
2-34	282214	ファンカバー	1	
2-35	289727	クラツチドラムコンプリート	1	
2-36	014210	C ガトメワ	1	ジクヨウ 10
2-37	269831	ナベコネジ (+)WSW	4	M5X20WSW
2-38	282215	クリツフ	1	
2-39	281169	スクリュ	1	タツピントラス 5X16
2-40	274927	マグネトアセンブリ	1	41 ~ 49 フクム
2-41	283397	ロータ	1	
2-42	283165	イグニツシヨコイルアセンブリ	1	43 ~ 49 フクム
2-43	283267	コイル	1	
2-44	283268	コートアセンブリ	1	45 ~ 47 フクム
2-45	283269	コート	1	

2・LBC233UT

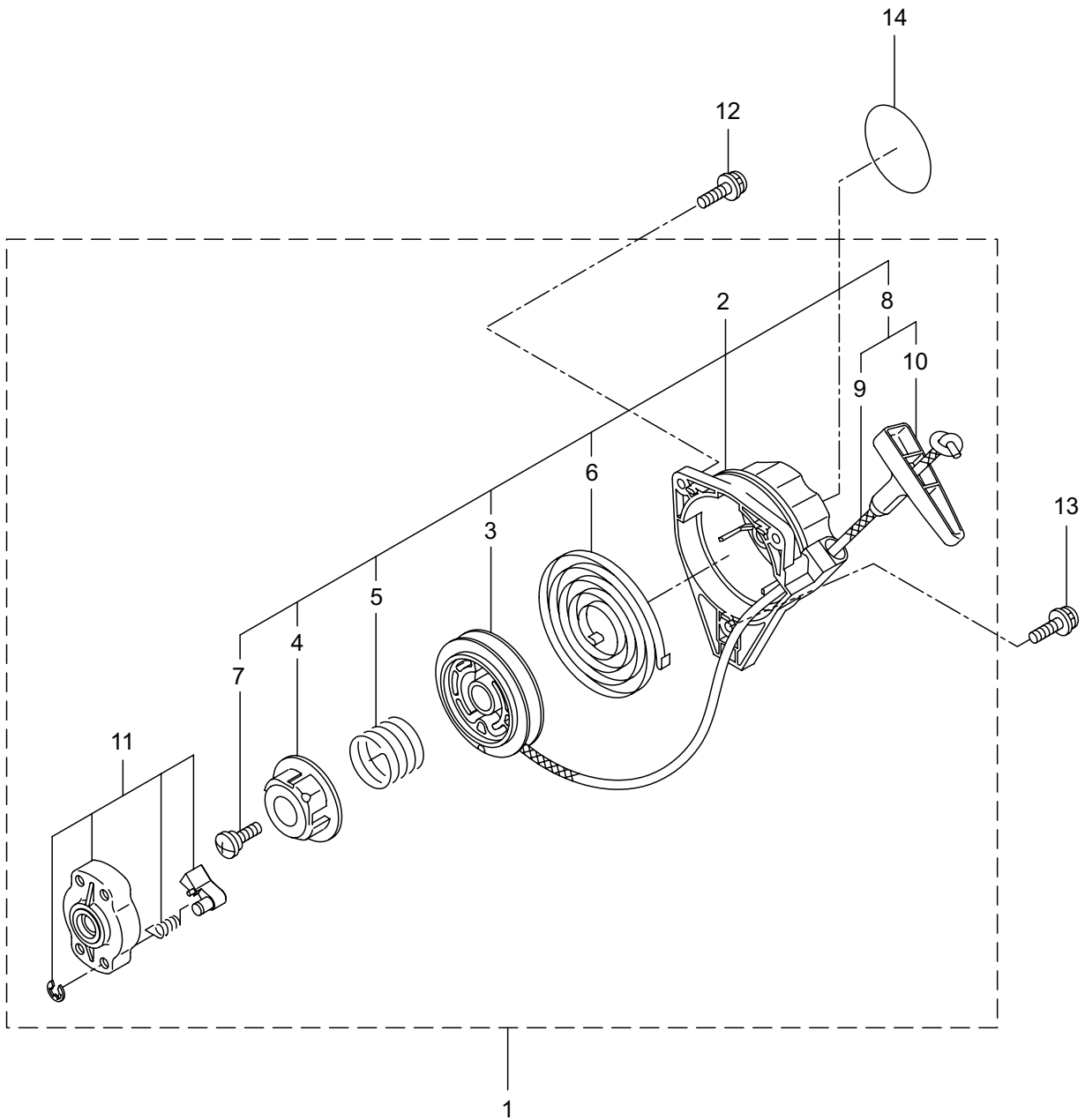
エンジン（クランクケース・シリンダ・コイル） [EE231]



見出番号	部品番号	部 品 名 称	個 数	備 考
2-46	283178	プラグキャップ	1	
2-47	272805	フック	1	
2-48	283271	キャップ	1	
2-49	283272	チューブ	1	
2-50	261076	ハンゲツキー	1	3X10
2-51	261417	サラサガネツキナット	1	M8
2-52	280381	スペーサ	2	
2-53	261256	6 カクアナツキホルト WSW	2	M4X25
2-54	286739	スパークプラグ	1	CJ6Y
2-55	283648	ストツプスイッチコンプリート	1	
2-56	269705	ラベル	1	キケン カキケンキン
2-57	274191	ラベル	1	コウオンチュウイ ショウ

3・LBC233UT

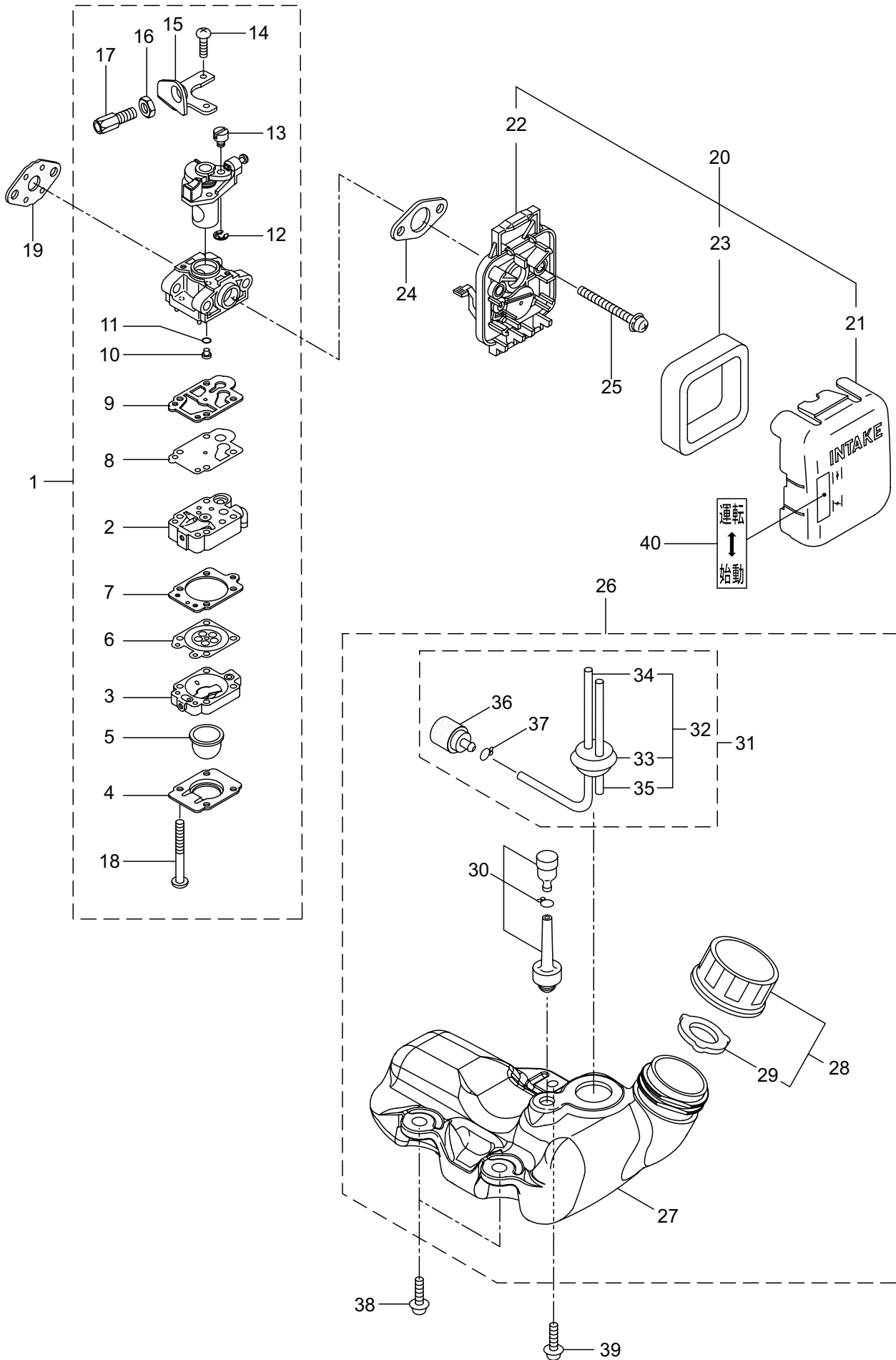
エンジン（リコイルスタータ） [EE231]



見出番号	部品番号	部 品 名 称	個 数	備 考
3-1	282404	リコイルスタータアセンブリ	1	2 ~ 11 フクム
3-2	282405	スタータアセンブリ	1	3 ~ 10 フクム
3-3	283411	リール	1	
3-4	283412	カムプレート	1	
3-5	280930	ダンパースプリング	1	
3-6	280931	スパイラルスプリング	1	
3-7	267213	セットスクリュ	1	
3-8	280932	ロープアセンブリ	1	9,10 フクム
3-9	280933	スタータロープ	1	
3-10	267219	スタータノブ	1	
3-11	280934	プーリアアセンブリ	1	
3-12	280489	ナベコネジ (+)WSW	2	M4X20WSW
3-13	269833	ナベコネジ (+)WSW	1	M4X16WSW
3-14	275595	リコイルラベル	1	48 R スタート /LBC233

4・LBC233UT

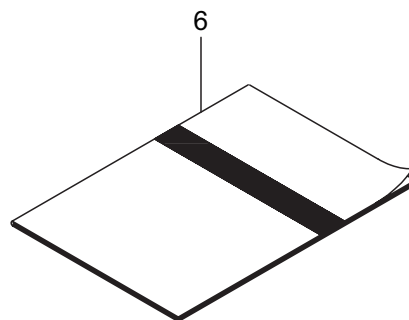
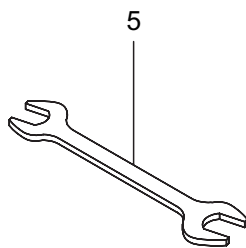
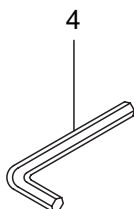
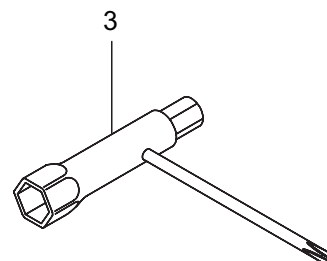
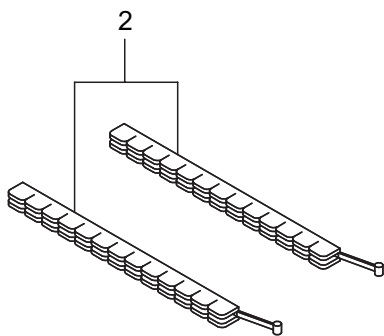
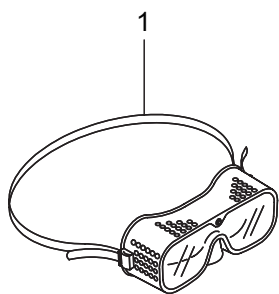
エンジン（キャブレタ・エアクリーナ・フューエルタンク） [EE231]



見出番号	部品番号	部 品 名 称	個 数	備 考	
4-1	275591	キャブレタアセンブリ	1	2 ~ 18 フクム	
4-2	281597	ホンプホ`テイ	1		
4-3	262991	パ`ージホ`テイ	1		
4-4	262992	ホンプカバー	1		
4-5	261874	プライマ	1		
4-6	283905	ダイヤフラム	1		
4-7	262993	ガスケット	1		
4-8	262994	ダイヤフラム	1		
4-9	282576	ガスケット	1		
4-10	288187	シ`エット	1		
4-11	261871	○ リング	1		
4-12	261876	リング	1		
4-13	275780	スィ`ベル	1		
4-14	275782	スクリュ	2		
4-15	275784	ブラケット	1		
4-16	261878	ナツト	1		
4-17	275850	スクリュ	1		
4-18	262996	スクリュ	4		
4-19	275729	ガスケット	1		
4-20	275592	クリ`ーナアセンブリ	1		21 ~ 23 フクム
4-21	264709	クリ`ーナカバー	1		
4-22	275593	ケースアセンブリ	1		
4-23	264695	エレメント	1		
4-24	272704	ガスケット	1		
4-25	269834	ナ`ベ`コネジ (+)WSW	2		M5X60WSW
4-26	275786	タンクアセンブリ	1	27 ~ 37 フクム	
4-27	273516	フユ`エルタンク	1	29 フクム	
4-28	281565	タンクキャツプ`アセンブリ	1		
4-29	269377	パ`ツキン	1		
4-30	261696	ブ`リーザ`クミタ`テ	1		
4-31	265752	ネンリヨウハ`イプ`アセンブリ	1	32 ~ 37 フクム	
4-32	264031	ハ`イプ`クミタ`テ	1	33 ~ 35 フクム	
4-33	261115	グ`ロメツト	1	160L	
4-34	261690	ネンリヨウハ`イプ`	1		
4-35	263038	オ`ーバ`フ`ローハ`イプ`	1		3X6X85
4-36	264653	フィルタアセンブリ	1		
4-37	261117	クリツプ`	1		
4-38	269828	ナ`ベ`コネジ (+)W	2		M5X16W
4-39	281208	ナ`ベ`コネジ (+)W	1		M5X16W
4-40	289576	ラ`ベル	1		ウンテン シド`ウ

5 · LBC233UT

付属品



見出番号	部品番号	部 品 名 称	個 数	備 考
5-1	221460	ホコメカネ	1	
5-2	220534	カリハカバー	1	ヒケミ
5-3	210418	コンピホツクススパナ	1	13X19X(+) ^ド ライバ
5-4	219431	6 カクボウスパナ	1	ニモンハバ ^ド 3
5-5	022865	リヨウゲチスパナ	1	8X10
5-6	237445	トリアツカイセツメイシヨ	1	LBC233/26UT



安全と安心のブランド



株式会社

丸山製作所

■お客様相談窓口

丸山サポートセンター：電話 **0120-898-114**

ご利用時間：AM9:00～PM5:00(土、日、祝日を除く)