

Parts List

パーツリスト

動力刈払機

Model: **TC265**

パーツリストコード 524327

BIG M

2016.04.

部品表のご使用について

1. 部品のご注文の際は

機種名（形式）・部品番号・部品名称・数量を明記ください。

2. 小売価格は別表の価格表をご参照ください。

3. 部品は必ず「丸山純正部品」をご使用ください。

4. 本部品表は省略したものもあります。

5. 本部品表は改良の為予告なく変更することがあります。

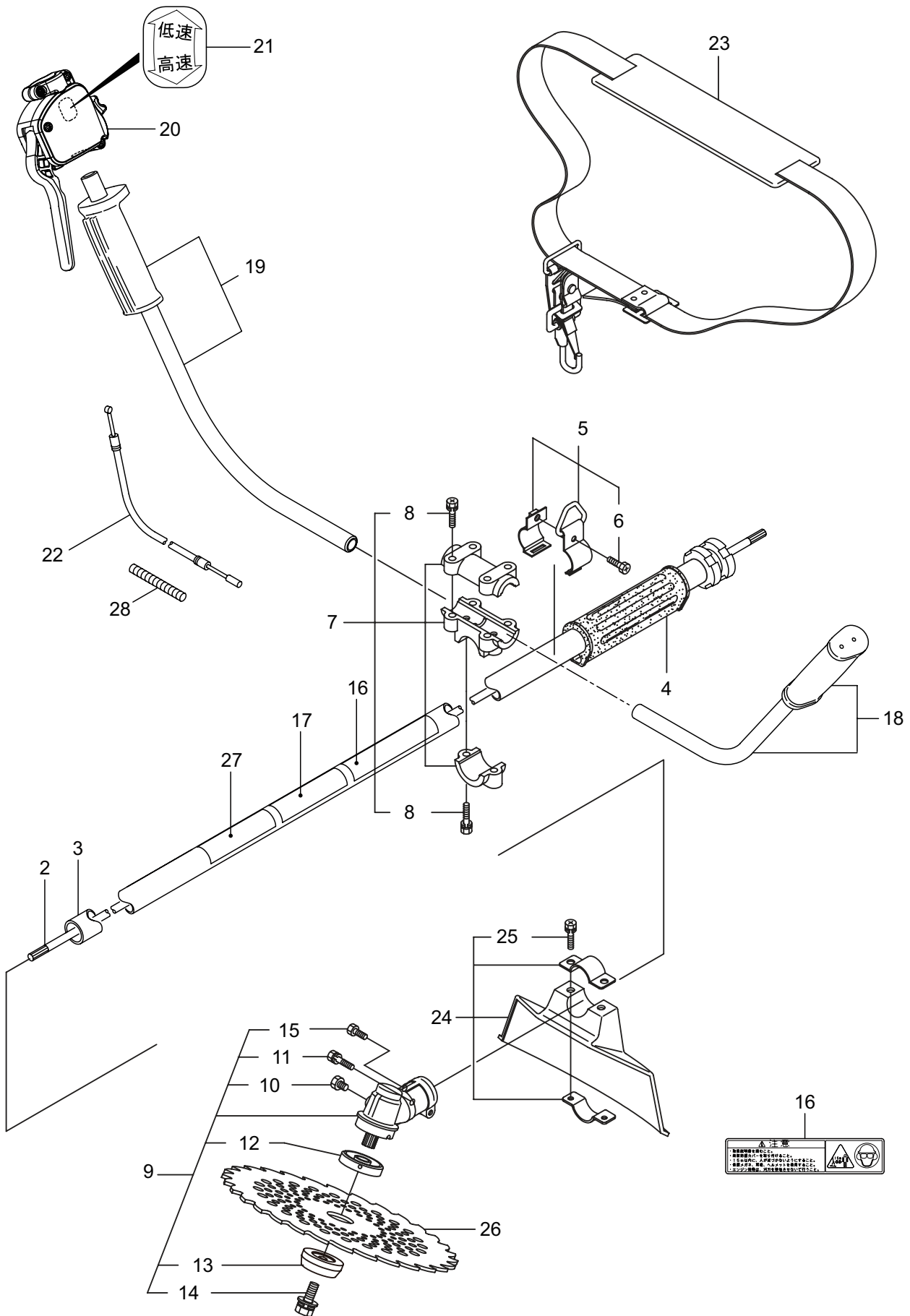
6. Fig. の表示について

イラストページに Fig. ※※参照と表示してあります。この※※はイラストページ左上の見出し番号を表します。

目次

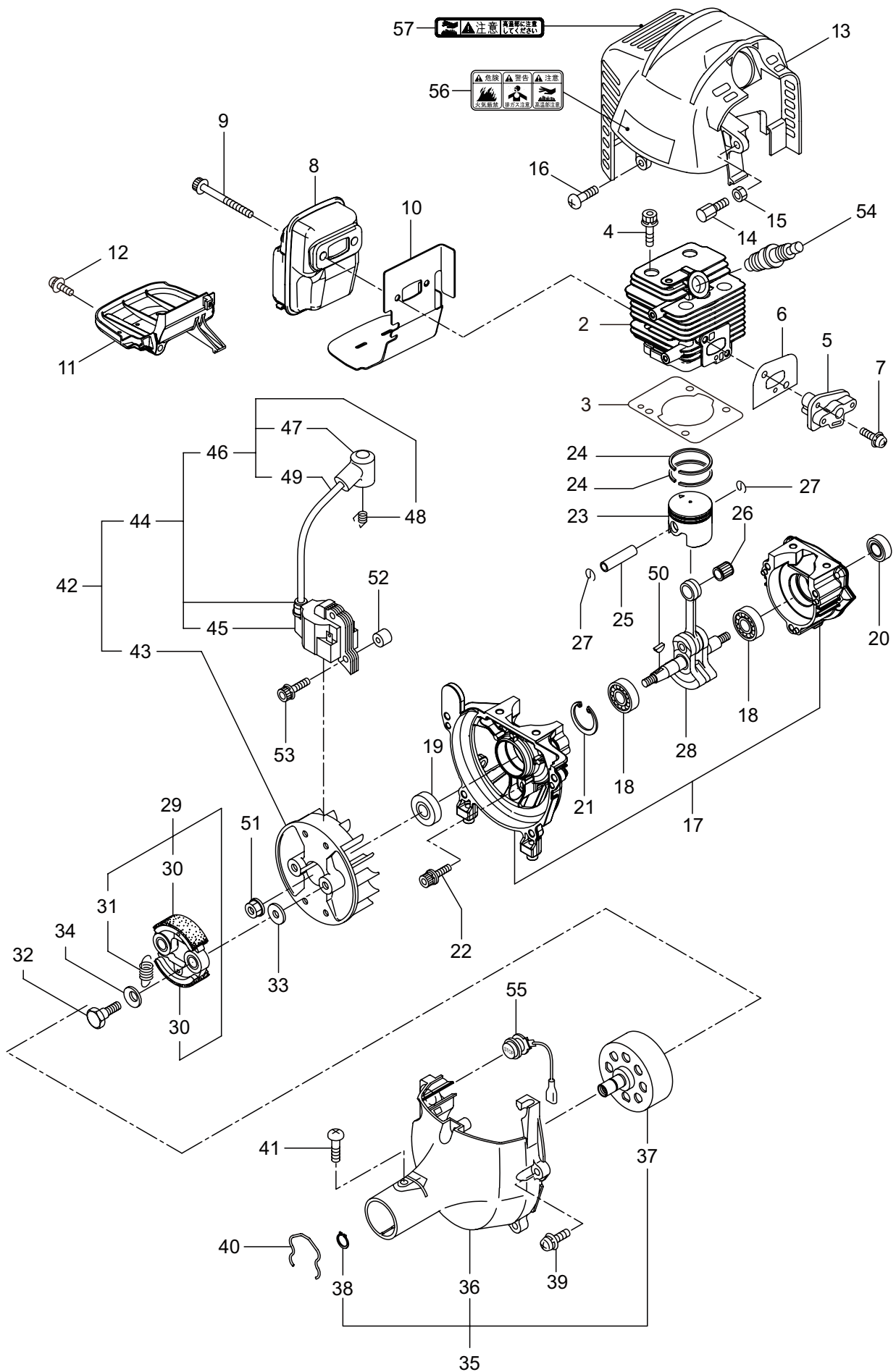
	ページ
1. 本 体	1 ~ 2
エンジン (EE261/12)	
2. エンジン (クランクケース、シリンダ)	3 ~ 6
3. エンジン (リコイルスタータ)	7 ~ 8
4. エンジン (キャブレタ、燃料タンク)	9 ~ 10
5. 付属品	11 ~ 12

1. TC265
本体



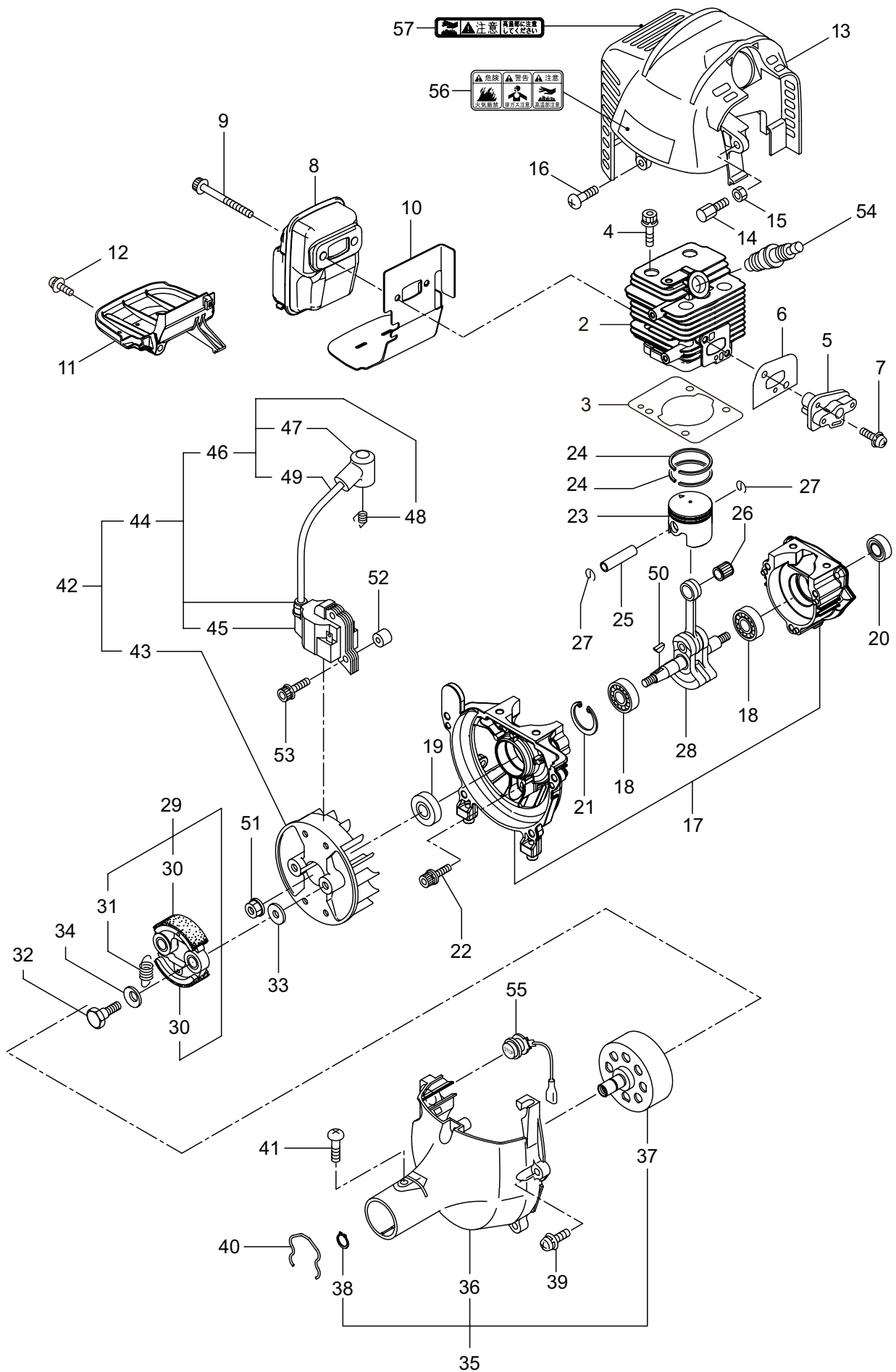
見出番号	部品番号	部 品 名 称	個数	備 考
1-1	364586	TC265	1	
1-2	227831	デンドウシク	1	7X1531L SP-18
1-3	227919	ホウシンガイカンマメ	1	
1-4	215532	ホンタイニギリ	1	
1-5	054691	ツリカナグクミタテ	1	6 フクム
1-6	089738	6 カクホルト	1	M5X15
1-7	215418	ハンドルリツケカナグクミタテ	1	8 フクム
1-8	092561	6 カクホルト (+)SW	6	M5X25
1-9	227934	キヤケースクミタテ	1	10 ~ 15 フクム
1-10	234109	6 カクホルト	1	M8X8
1-11	092550	6 カクホルト (+)SW	1	M5X25-7T
1-12	227947	ハモノボス A クミタテ	1	
1-13	219195	ハモノボス B	1	
1-14	215610	6 カクホルト WSW	1	M8X22 ヒタリ
1-15	225896	6 カクホルト (+)	1	M5X10
1-16	220549	チユウイマーク	1	
1-17	238907	ネームプレート	1	TC265
1-18	235791	ハンドル A マトメ	1	
1-19	235792	ハンドル B マトメ	1	
1-20	235778	トリガレパークミタテ (16)	1	
1-21	560182	ラベル	1	コウ - テイ
1-22	235749	スロットルワイヤ	1	810L I/O 78
1-23	220533	カタカケバンドクミタテ	1	
1-24	222821	ジヨウメンカパークミタテ	1	25 フクム
1-25	092561	6 カクホルト (+)SW	2	M5X25
1-26	224693	チツプソー 10	1	
1-27	231654	ハリマーク	1	ECO
1-28	237716	コルゲートチューブ	1	135L

2. TC265 エンジン クランクケース、シリンダ



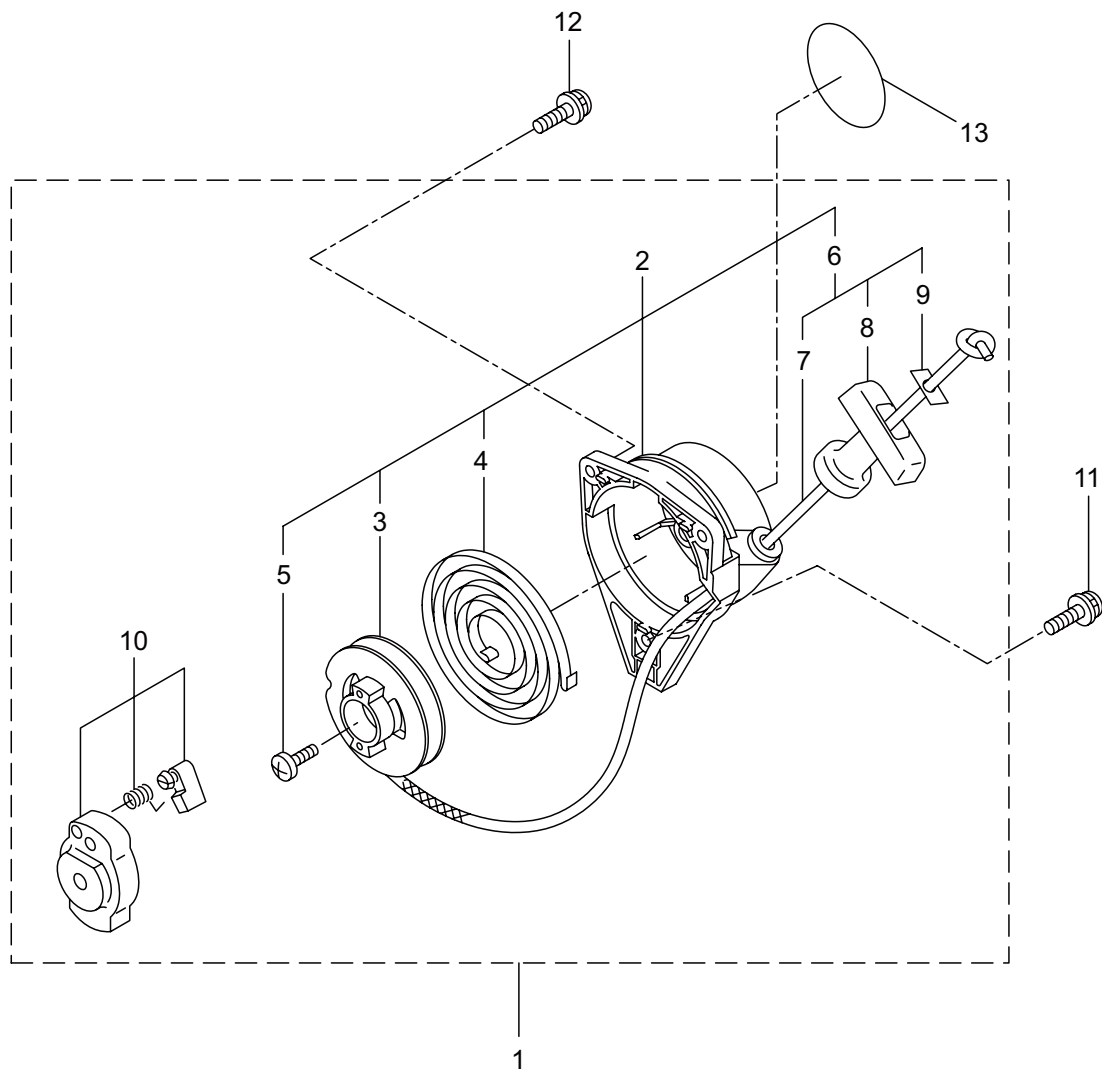
見出番号	部品番号	部 品 名 称	個数	備 考
2-1	859921	エンジン	1	EE261/12
2-2	273153	シリンダ	1	
2-3	282330	ガスケット	1	
2-4	261250	6 カクアナツキホルト WSW	4	M5X20
2-5	282579	インシュレータ	1	
2-6	267049	ガスケット	1	
2-7	269826	ナベコネジ (+)WSW	2	M5X25WSW メツク
2-8	276844	マフラアセンブリ	1	
2-9	266402	スクリュ	2	M5X55
2-10	273147	ガスケット	1	
2-11	273618	アンダーカバー	1	
2-12	269827	ナベコネジ (+)WSW	1	M5X16
2-13	276933	トップカバー	1	
2-14	563151	スクリュ	1	M6X15
2-15	261878	ナツト	1	
2-16	280144	タツピンネジ (+)	1	4X16
2-17	273673	クランクケース	1	
2-18	280488	ベアリング	2	PPL 6001
2-19	261492	オイルシール	1	ISCD12287
2-20	261386	オイルシール	1	ISCD12227
2-21	055185	C ガ外メワ	1	H28
2-22	261612	6 カクアナツキホルト WSW	3	M5X30
2-23	273155	ピストン	1	
2-24	261496	ピストンリング	2	
2-25	261497	ピストンピン	1	
2-26	261037	ニードルベアリング	1	
2-27	261576	サークリツフ	2	
2-28	282323	クランクシャフトコンプリート	1	
2-29	269168	クラツチアセンブリ	1	30,31 フクム
2-30	269169	クラツチシュ	2	
2-31	269173	スプリング	1	
2-32	269647	クラツチホルト	2	
2-33	269175	ワツシヤ	2	6.1X15X1.6
2-34	261777	ウエーブワツシヤ	2	
2-35	272093	ファンカバーアセンブリ C	1	36 ~ 38 フクム
2-36	282214	ファンカバー	1	ソフトグレー
2-37	289727	クラツチドラムコンプリート	1	
2-38	014210	C ガ外メワ	1	S10
2-39	269831	ナベコネジ (+)WSW	4	M5X20WSW
2-40	282215	クリツフ	1	
2-41	281169	スクリュ	1	
2-42	282692	マグネットアセンブリ	1	43 ~ 49 フクム
2-43	261356	ロータ	1	
2-44	282693	イグニツシヨソコイルアセンブリ	1	45 ~ 49 フクム
2-45	267401	コイル	1	

2. TC265 エンジン クランクケース、シリンダ



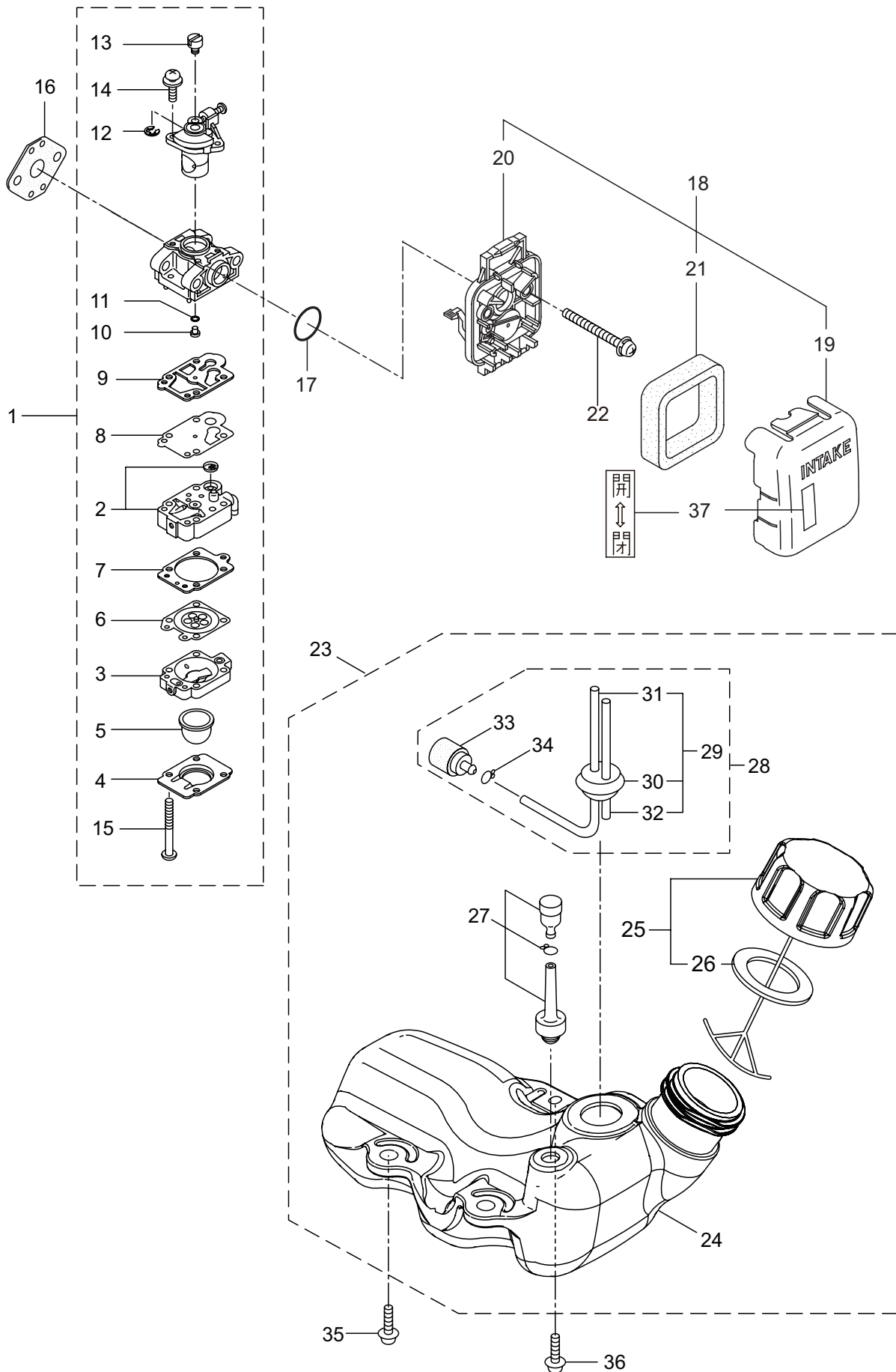
見出番号	部品番号	部 品 名 称	個数	備 考
2-46	282694	コードアセンブリ	1	47 ~ 49 フクム
2-47	261074	プラグキヤツプ	1	
2-48	261075	フツク	1	
2-49	282695	コード	1	
2-50	261076	ハンケツキー	1	
2-51	261417	サラサガネツキナット	1	M8
2-52	280381	スペーサ	2	
2-53	261256	6 カクアナツキホルト WSW	2	M4X25
2-54	286739	スパークプラグ	1	CJ6Y
2-55	269983	ストツプスイッチコンプリート	1	
2-56	269705	ラベル	1	キケン カキケンキン
2-57	274191	ラベル	1	コウオンチュウイ

3. TC265 エンジン
リコイルスタータ



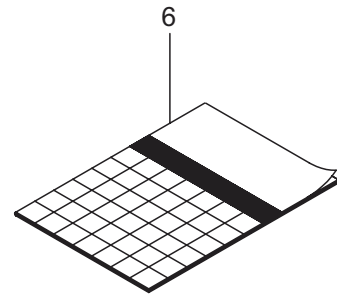
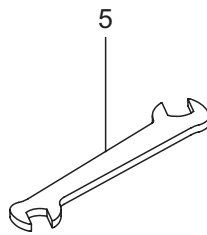
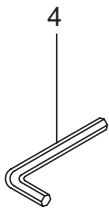
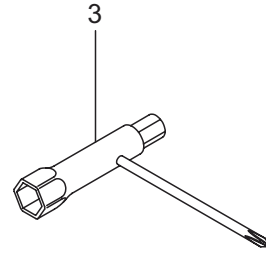
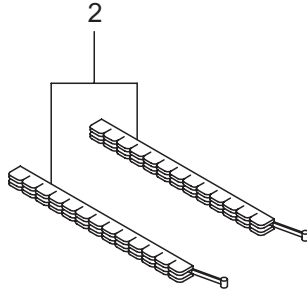
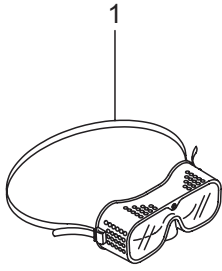
見出番号	部品番号	部 品 名 称	個数	備 考
3-1	288684	リコイルスタータアセンブリ	1	2 ~ 10 フクム
3-2	288685	スタータアセンブリ	1	3 ~ 9 フクム
3-3	288967	リール	1	
3-4	288968	スパイラルスプリング	1	
3-5	262922	セットスクリュー	1	
3-6	288969	ロープアセンブリ	1	7 ~ 9 フクム
3-7	288970	スタータロープ	1	
3-8	261725	スタータノブ	1	
3-9	283511	ロープストツハ	1	
3-10	288971	スタータプリアセンブリ	1	
3-11	269833	ナベコネジ (+)WSW	1	M4X16WSW メック
3-12	280489	ナベコネジ (+)WSW	2	M4X20
3-13	276913	リコイルラベル	1	TC265

4. TC265 エンジン
キャブレタ、燃料タンク



見出番号	部品番号	部 品 名 称	個数	備 考
4-1	273805	キャブレタアセンブリ	1	2 ~ 15 フクム
4-2	281597	ポンプホテイ	1	
4-3	262991	パージホテイ	1	
4-4	262992	ポンプカバー	1	
4-5	261874	プライマ	1	
4-6	283905	ダイヤフラム	1	
4-7	262993	ガasket	1	
4-8	262994	ダイヤフラム	1	
4-9	282576	ガasket	1	
4-10	289396	シエツト	1	
4-11	261871	O リング	1	
4-12	261876	リング	1	
4-13	261658	スイベル	1	
4-14	264682	スクリュ	2	
4-15	262996	スクリュ	4	
4-16	261864	ガasket	1	19 ~ 21 フクム
4-17	264691	O リング	1	
4-18	265575	クリーナアセンブリ	1	
4-19	264709	クリーナカバー	1	
4-20	265576	ケースアセンブリ	1	
4-21	264695	エレメント	1	M5X60WSW 24 ~ 34 フクム
4-22	269834	ナベコネジ (+)WSW	2	
4-23	273735	タンクアセンブリ	1	
4-24	273467	フューエルタンク	1	
4-25	275306	タンクキャツプアセンブリ	1	
4-26	274875	パツキン	1	29 ~ 34 フクム 30 ~ 32 フクム
4-27	261696	ブリーザクミタテ	1	
4-28	265752	ネンリヨウパイプアセンブリ	1	
4-29	264031	パイプクミタテ	1	
4-30	261115	グロメツト	1	
4-31	261690	ネンリヨウパイプ	1	160L M5X16W
4-32	263038	オーバフローパイプ	1	
4-33	264653	フィルタアセンブリ	1	
4-34	261117	クリツプ	1	
4-35	269828	ナベコネジ (+)W	2	
4-36	281208	ナベコネジ (+)W	1	M5X16W メツク チヨーク カイ_ヘイ
4-37	281007	ラベル	1	

5. TC265
付 属 品



見出番号	部品番号	部 品 名 称	個数	備 考
5-1	221460	ホコメカネ	1	
5-2	220534	カリハカパー	1	
5-3	210418	コンビボツクススパナ	1	
5-4	219431	6 カクボウスパナ	1	ニメンハバ 3
5-5	022865	リヨウグチスパナ	1	8X10
5-6	239329	トリアツカイセツメイシヨ	1	TC265



安全と安心のブランド



株式会社

丸山製作所

■お客様相談窓口

丸山サポートセンター：電話 **0120-898-114**

ご利用時間：AM9:00～PM5:00(土、日、祝日を除く)