

Parts List

パーツリスト

動力刈払機

Model: **BC263SL**
BC263SG

パーツリストコード 524341

BIG M

2016. 05.

部品表のご使用について

1. 部品のご注文の際は

機種名（形式）・部品番号・部品名称・数量を明記ください。

2. 小売価格は別表の価格表をご参照ください。

3. 部品は必ず「丸山純正部品」をご使用ください。

4. 本部品表は省略したものもあります。

5. 本部品表は改良の為予告なく変更することがあります。

6. Fig. の表示について

イラストページに Fig. ※※参照と表示してあります。この※※はイラストページ左上の見出し番号を表します。

目次

ページ

BC263SL

1. 本 体 1 ~ 2

BC263SG

2. 本 体 3 ~ 4

BC263SL/BC263SG

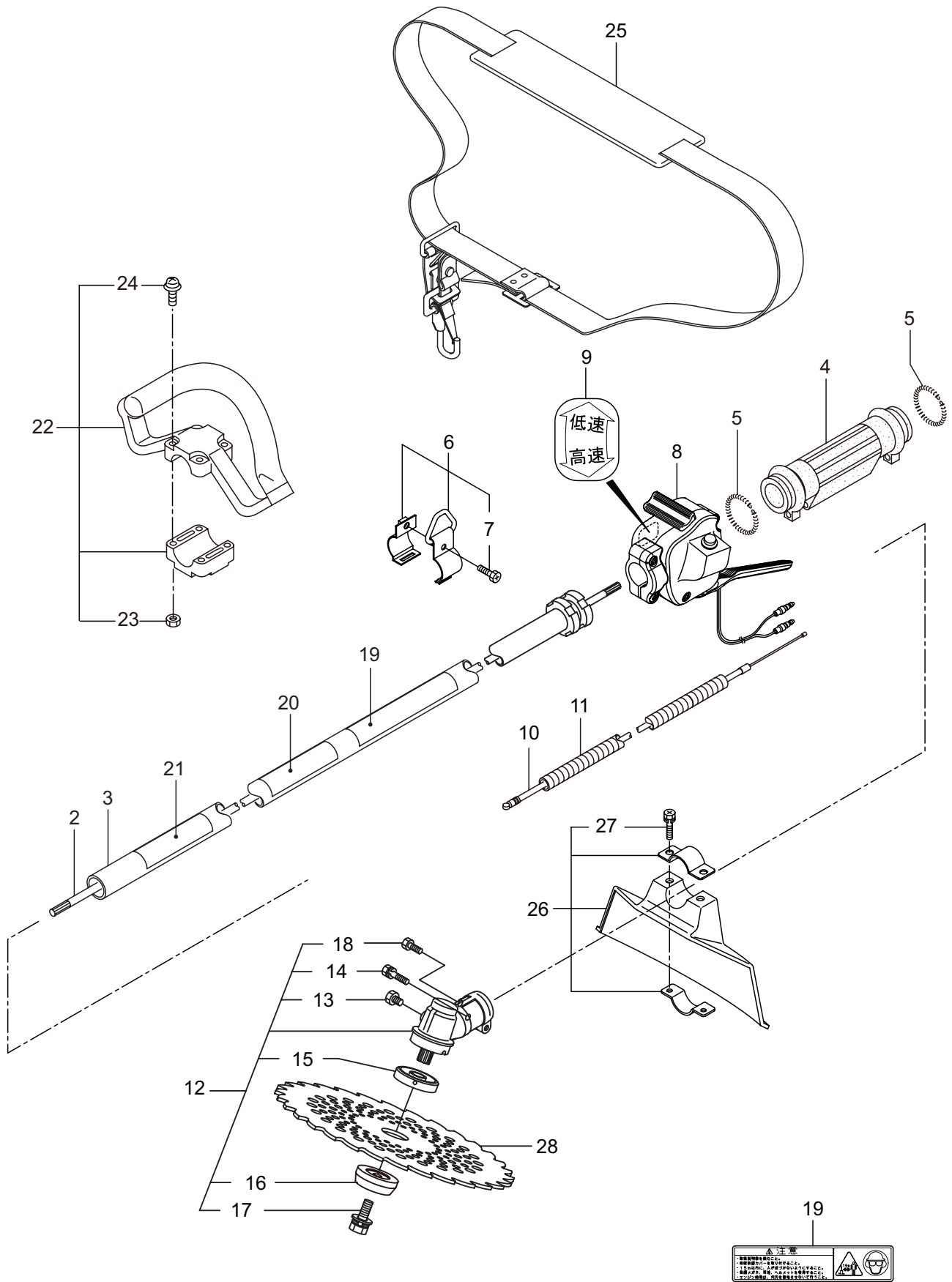
3. エンジン（クランクケース、シリンダ、コイル） 5 ~ 8

4. エンジン（リコイルスタータ） 9 ~ 10

5. エンジン（キャブレタ、エアクリーナ、燃料タンク） 11 ~ 12

6. 付属品 13 ~ 14

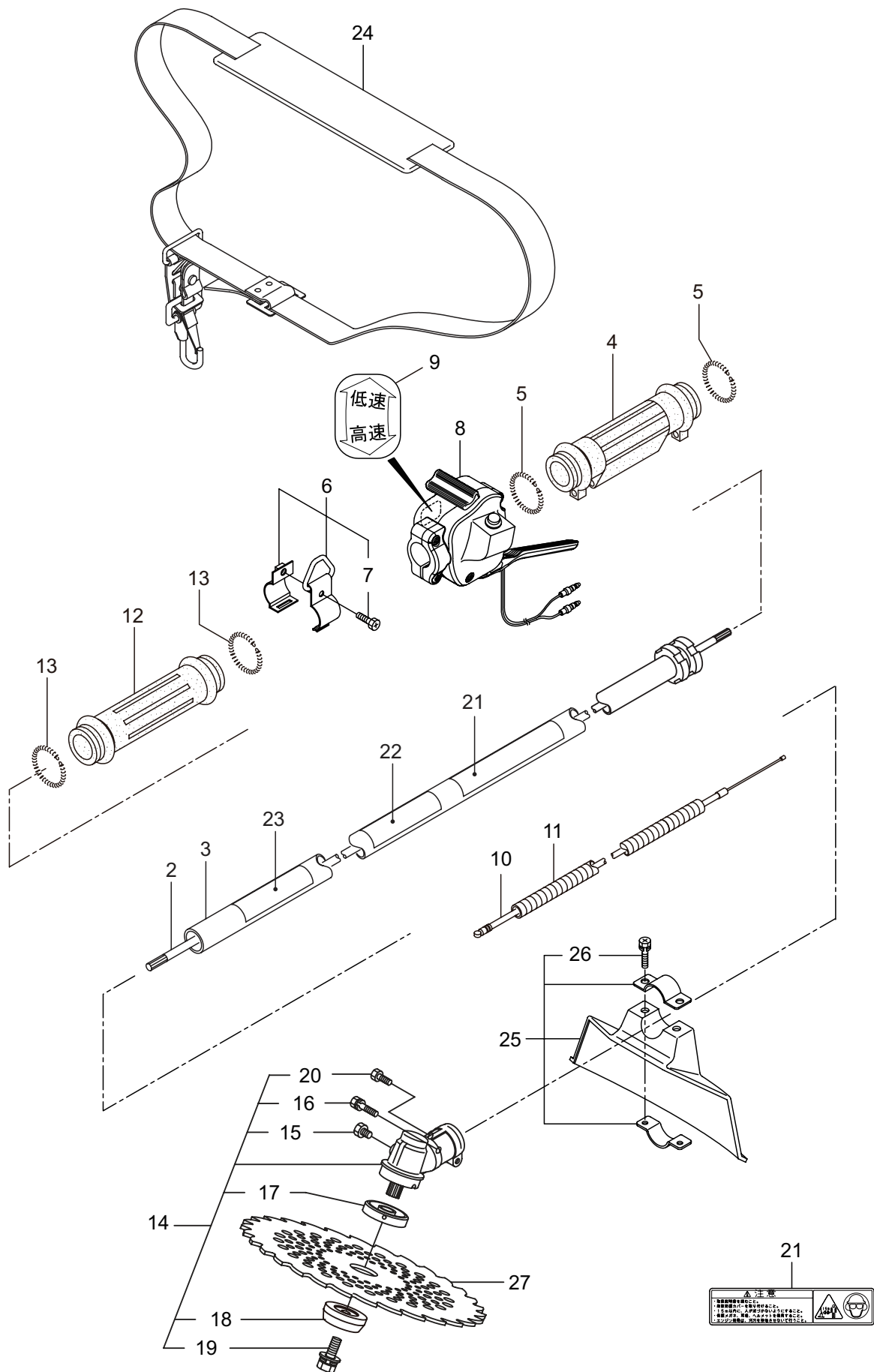
1. BC263SL
本体



見出番号	部品番号	部品名称	個数		互換	備考
			A	B		
1-1	364630	BC263SL	1			7X1531L SP-18
1-2	227831	テントウジク	1			
1-3	227919	ハウシンガイカンマツメ	1			
1-4	211736	ホンタイニギリB	1			
1-5	211737	バント	2			
1-6	054691	ツリカナクミタテ	1			7 フクム
1-7	089738	6 カクボルト	1			M5X15
1-8	235783	トリガレバークミタテ (24)	1			コウ - テイマーク 365L I/O 76.5
1-9	236111	ラベル	1			
1-10	236322	スロットルワイヤ	1			
1-11	213548	コルゲートチューブ	1			ヨビ 10 200L
1-12	227934	ギヤケースクミタテ	1			13 ~ 18 フクム
1-13	234109	6 カクボルト	1			M8X8
1-14	092550	6 カクボルト (+)SW	1			M5X25-7T
1-15	227947	ハモノボス A クミタテ	1			
1-16	219195	ハモノボス B	1			M8X22 ヒタリ M5X10
1-17	215610	6 カクボルト WSW	1			
1-18	225896	6 カクボルト (+)	1			
1-19	220549	チュウイマーク	1			
1-20	238972	ネームプレート	1			BC263SL
1-21	231654	ハリマーク	1			ECO
1-22	222059	ハウシンループハンドルクミタテ	1			23,24 フクム
1-23	126993	6 カクナツ	4			M5
1-24	222142	ナベコネジ (+)W	4			M5X28
1-25	220533	カタカケバントクミタテ	1			
1-26	222821	ジヨウメンカバークミタテ	1			27 フクム
1-27	092561	6 カクボルト (+)SW	2			M5X25
1-28	224693	チツプソー 10	1			

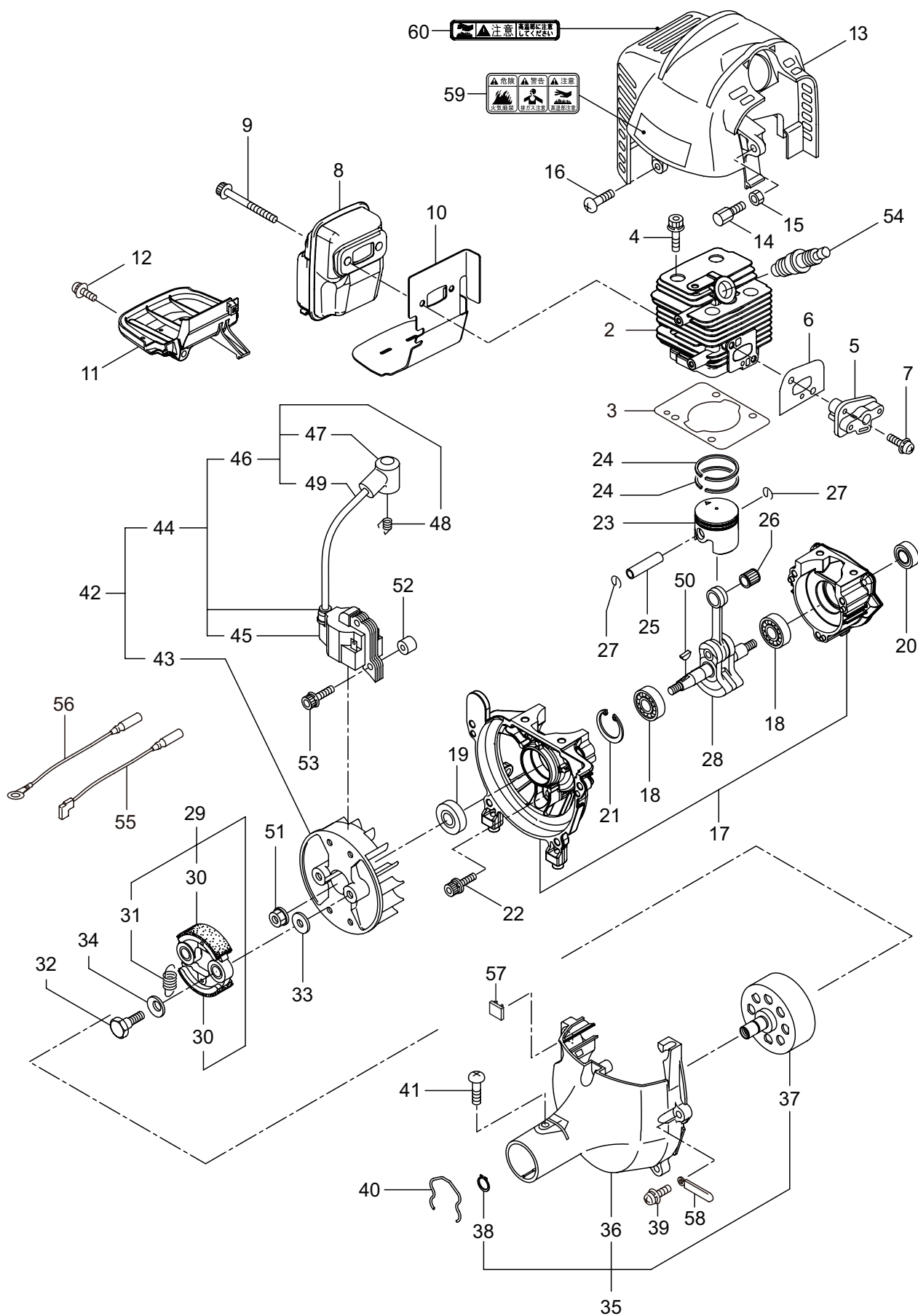
2. BC263SG

本体



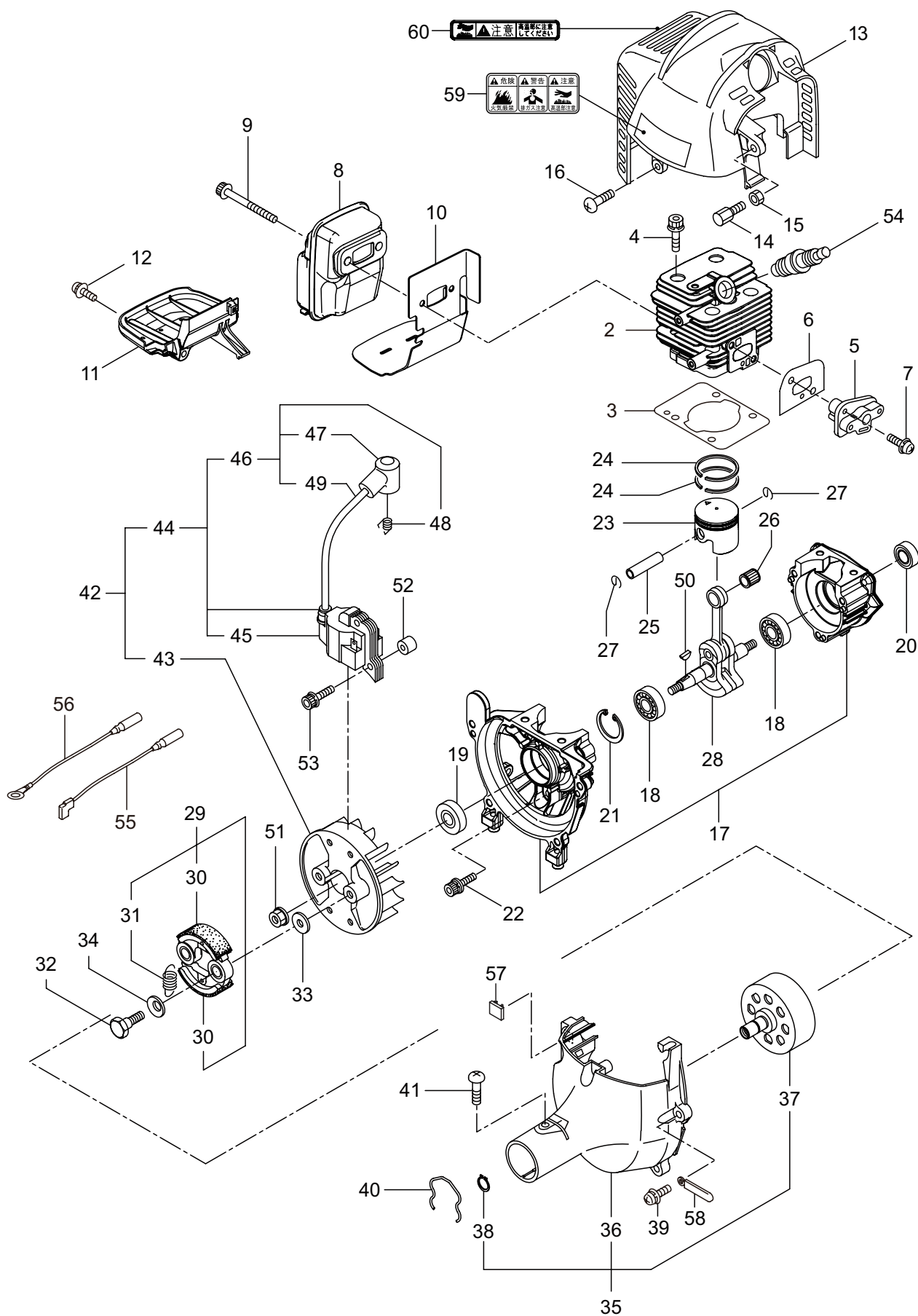
見出番号	部品番号	部品名称	個数		互換	備考
			A	B		
2-1	364631	BC263SG		1		7X1531L SP-18
2-2	227831	テントウジク		1		
2-3	227919	ホウシンガイカンマトメ		1		
2-4	211736	ホンタイニギリB		1		
2-5	211737	バンド		2		
2-6	054691	ツリカナグクミタテ		1		7 フクム
2-7	089738	6 カクボルト		1		M5X15
2-8	235783	トリガレバークミタテ (24)		1		コウ - テイマーク 365L I/O 76.5
2-9	236111	ラベル		1		
2-10	236322	スロットルワイヤ		1		
2-11	213548	コルゲートチューブ		1		ヨビ 10 200L
2-12	211735	ホンタイニギリ A		1		15 ~ 20 フクム M8X8
2-13	211737	バンド		2		
2-14	227934	キヤケースクミタテ		1		
2-15	234109	6 カクボルト		1		
2-16	092550	6 カクボルト (+)SW		1		M5X25-7T
2-17	227947	ハモノボス A クミタテ		1		M8X22 ヒタリ M5X10
2-18	219195	ハモノボス B		1		
2-19	215610	6 カクボルト WSW		1		
2-20	225896	6 カクボルト (+)		1		
2-21	220549	チユウイマーク		1		BC263SG ECO
2-22	238976	ネームプレート		1		
2-23	231654	ハリマーク		1		
2-24	220533	カタカケバンドクミタテ		1		
2-25	222821	ジヨウメンカバークミタテ		1		
2-26	092561	6 カクボルト (+)SW		2		M5X25
2-27	224693	チツプソー 10		1		

3. BC263SL, BC263SG エンジン クランクケース、シリンダ、コイル



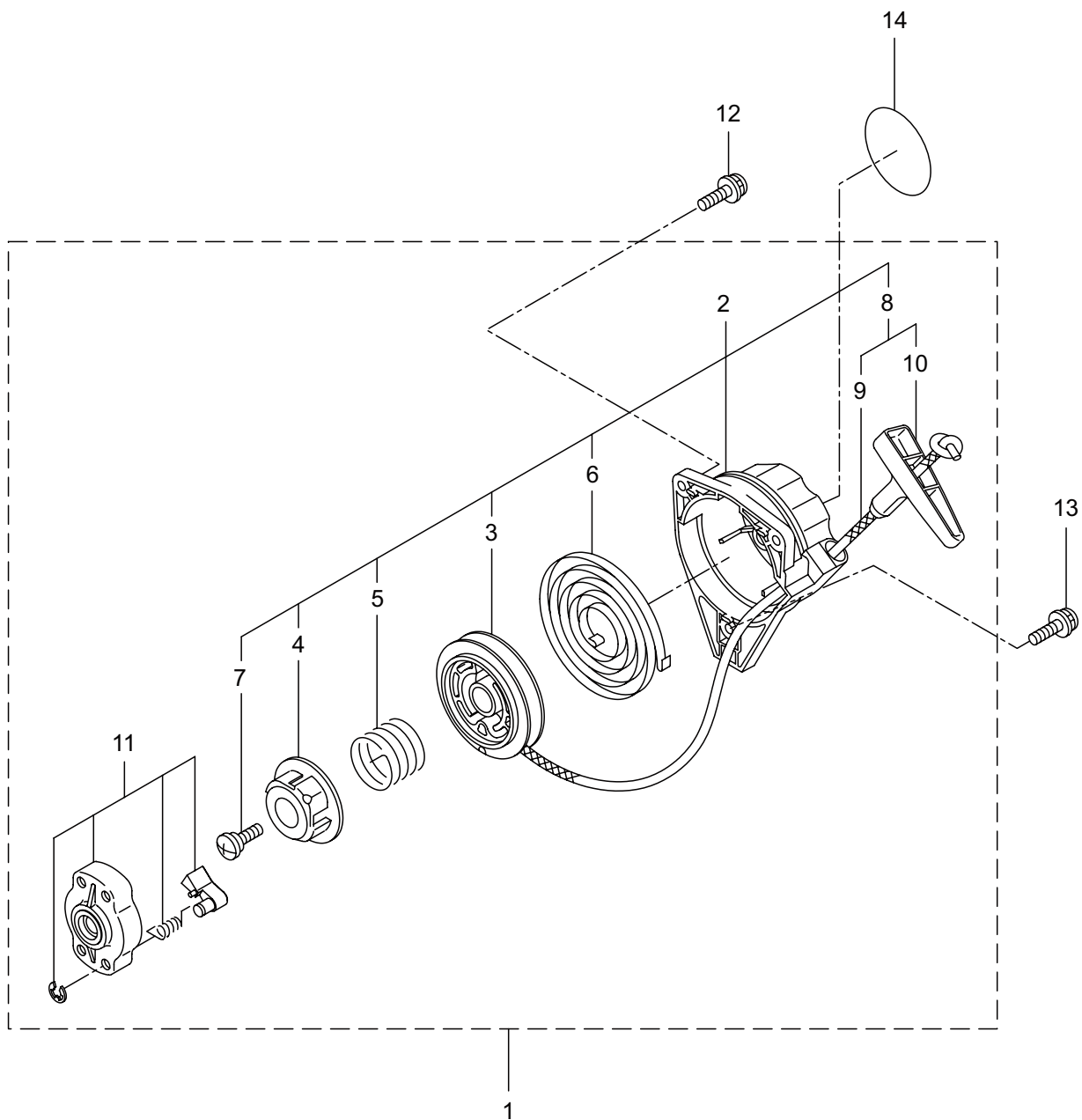
見出番号	部品番号	部品名称	個数		互換	備考
			A	B		
3-1	859963	エンジン	1	1		EE261/19
3-2	273153	シリンダ	1	1		
3-3	282330	ガスケット	1	1		
3-4	261250	6 カクアナツキホルト WSW	4	4		M5X20
3-5	282579	インシュレータ	1	1		
3-6	267049	ガスケット	1	1		
3-7	269826	ナベコネジ (+)WSW	2	2		M5X25WSW メック
3-8	276844	マフラアセンブリ	1	1		
3-9	266402	スクリユ	2	2		M5X55
3-10	273147	ガスケット	1	1		
3-11	273618	アンダーカバー	1	1		
3-12	269827	ナベコネジ (+)WSW	1	1		M5X16
3-13	273154	トップカバー	1	1		マスタートイロー
3-14	563151	スクリユ	1	1		M6X15
3-15	261878	ナット	1	1		
3-16	280144	タツピンネジ (+)	1	1		4X16
3-17	273673	クランクケース	1	1		
3-18	280488	ベアリング	2	2		PPL 6001
3-19	261492	オイルシール	1	1		ISCD12287
3-20	261386	オイルシール	1	1		ISCD12227
3-21	055185	C ガ外メワ	1	1		H28
3-22	261612	6 カクアナツキホルト WSW	3	3		M5X30
3-23	273155	ピストン	1	1		
3-24	261496	ピストンリング	2	2		
3-25	261497	ピストンピン	1	1		
3-26	261037	ニードルベアリング	1	1		
3-27	261576	サークリツフ	2	2		
3-28	282323	クランクシャフトコンプリート	1	1		
3-29	269168	クラツチアセンブリ	1	1		30,31 フクム
3-30	269169	クラツチシユ	2	2		
3-31	269173	スプリング	1	1		
3-32	269647	クラツチホルト	2	2		
3-33	269175	ワツシヤ	2	2		6.1X15X1.6
3-34	261777	ウエーブワツシヤ	2	2		
3-35	272095	ファンカバーアセンブリ C	1	1		36 ~ 38 フクム
3-36	282233	ファンカバー	1	1		
3-37	289727	クラツチドラムコンプリート	1	1		
3-38	014210	C ガ外メワ	1	1		S10
3-39	269831	ナベコネジ (+)WSW	4	4		M5X20WSW
3-40	282215	クリツフ	1	1		
3-41	281169	スクリユ	1	1		
3-42	282692	マグネツアセンブリ	1	1		43 ~ 49 フクム
3-43	261356	ロータ	1	1		
3-44	282693	イクニツシヨコイルアセンブリ	1	1		45 ~ 49 フクム
3-45	267401	コイル	1	1		

3. BC263SL, BC263SG エンジン クランクケース、シリンダ、コイル



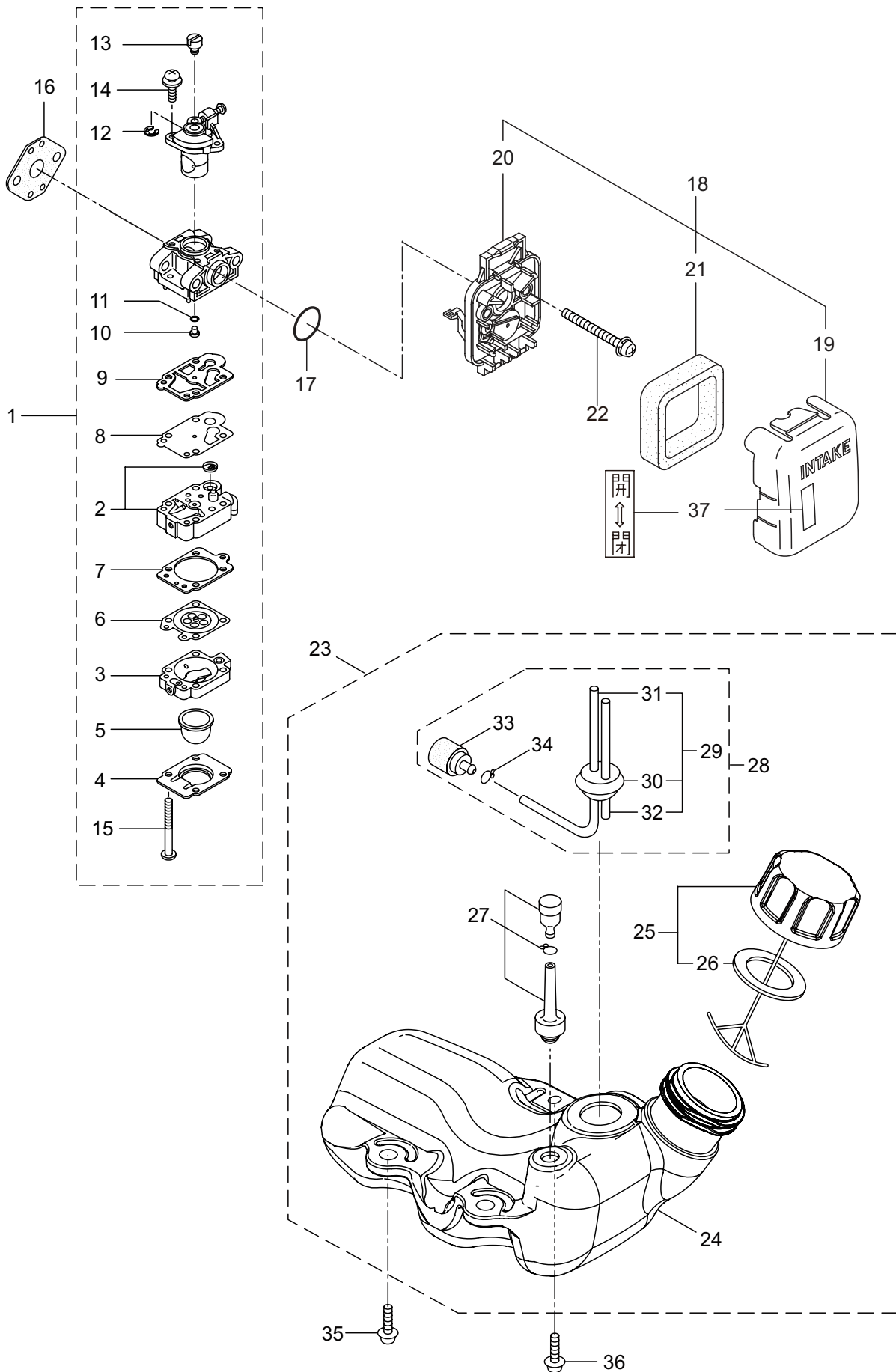
見出番号	部品番号	部品名称	個数		互換	備考
			A	B		
3-46	282694	コートアセンブリ	1	1		47 ~ 49 フム
3-47	261074	プラグキャップ	1	1		
3-48	261075	フック	1	1		
3-49	282695	コート	1	1		
3-50	261076	ハンゲツキー	1	1		
3-51	261417	サラサガネツキナット	1	1		M8
3-52	280381	スペーサ	2	2		M4X25 CJ6Y
3-53	261256	6 カクアナツキホルト WSW	2	2		
3-54	286739	スパークプラグ	1	1		
3-55	267492	リード	1	1		
3-56	282880	リード	1	1		キケン カキケンキン コウオンチユウイ
3-57	280670	グロメット	1	1		
3-58	264588	クランプ	1	1		
3-59	269705	ラベル	1	1		
3-60	274191	ラベル	1	1		

4. BC263SL, BC263SG エンジン
リコイルスタータ



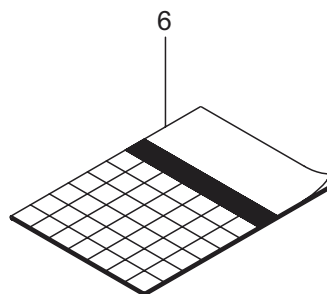
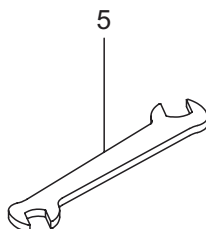
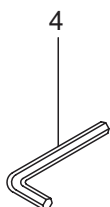
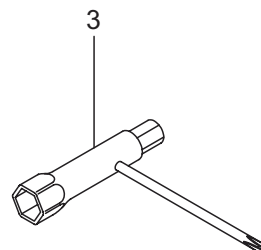
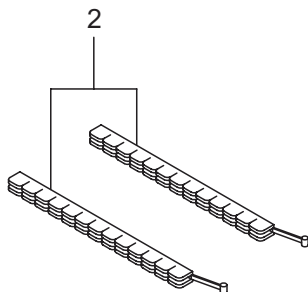
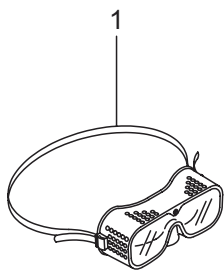
見出番号	部品番号	部品名称	個数		互換	備考
			A	B		
4-1	282404	リコイルスタータアセンブリ	1	1		2 ~ 11 フクム 3 ~ 10 フクム
4-2	282405	スタータアセンブリ	1	1		
4-3	283411	リール	1	1		
4-4	283412	カムプレート	1	1		
4-5	280930	ダンパースプリング	1	1		
4-6	280931	スパイラルスプリング	1	1		9,10 フクム
4-7	267213	セットスクリュ	1	1		
4-8	280932	ロープアセンブリ	1	1		
4-9	280933	スタータロープ	1	1		
4-10	267219	スタータノブ	1	1		
4-11	280934	プーリアセンブリ	1	1		M4X20 M4X16WSW メック BC263S
4-12	280489	ナベコネジ (+)WSW	2	2		
4-13	269833	ナベコネジ (+)WSW	1	1		
4-14	277375	リコイルラベル	1	1		

5. BC263SL, BC263SG エンジン
 キャブレタ、エアクリーナ、燃料タンク



見出番号	部品番号	部品名称	個数		互換	備考
			A	B		
5-1	273805	キャブレタアセンブリ	1	1		2 ~ 15 フクム
5-2	281597	ポンプホテイ	1	1		
5-3	262991	パージホテイ	1	1		
5-4	262992	ポンプカバー	1	1		
5-5	261874	プライマ	1	1		
5-6	283905	ダイヤフラム	1	1		
5-7	262993	ガスケット	1	1		
5-8	262994	ダイヤフラム	1	1		
5-9	282576	ガスケット	1	1		
5-10	289396	ジエット	1	1		
5-11	261871	O リング	1	1		
5-12	261876	リング	1	1		
5-13	261658	スィベル	1	1		
5-14	264682	スクリュ	2	2		
5-15	262996	スクリュ	4	4		
5-16	261864	ガスケット	1	1		19 ~ 21 フクム
5-17	264691	O リング	1	1		
5-18	265575	クリーナアセンブリ	1	1		
5-19	264709	クリーナカバー	1	1		
5-20	265576	ケースアセンブリ	1	1		
5-21	264695	エレメント	1	1		M5X60WSW 24 ~ 34 フクム
5-22	269834	ナベコネジ (+)WSW	2	2		
5-23	273735	タンクアセンブリ	1	1		
5-24	273467	フューエルタンク	1	1		
5-25	275306	タンクキャツプアセンブリ	1	1		
5-26	274875	パツキン	1	1		29 ~ 34 フクム 30 ~ 32 フクム
5-27	261696	ブリーザクミタテ	1	1		
5-28	265752	ネリヨウパイプアセンブリ	1	1		
5-29	264031	パイプクミタテ	1	1		
5-30	261115	グロメツト	1	1		
5-31	261690	ネリヨウパイプ	1	1		160L M5X16W
5-32	263038	オーバフローパイプ	1	1		
5-33	264653	フィルタアセンブリ	1	1		
5-34	261117	クリツフ	1	1		
5-35	269828	ナベコネジ (+)W	2	2		
5-36	281208	ナベコネジ (+)W	1	1		M5X16W メツク チヨークカイ_ヘイ
5-37	281007	ラベル	1	1		

6. BC263SL, BC263SG
付属品



見出番号	部品番号	部品名称	個数		互換	備考
			A	B		
6-1	221460	ホコメカネ	1	1		
6-2	220534	カリハカバ	1	1		
6-3	210418	コンビボックススパナ	1	1		
6-4	219431	6 カクボックススパナ	1	1		ニメンハバ 3
6-5	022865	リヨウグチスパナ	1	1		8X10
6-6	238964	トリアツカイセツメイシヨ	1	1		BC203-263S/L/G



安全と安心のブランド



■お客様相談窓口

丸山サポートセンター：電話 **0120-898-114**

ご利用時間：AM9:00～PM5:00(土、日、祝日を除く)