

Parts List

パーツリスト

動力刈払機

Model: **BK263RS**

パーツリストコード 524427

BIG M

2017. 01.

部品表のご使用について

1. 部品のご注文の際は

機種名（形式）・部品番号・部品名称・数量を明記ください。

2. 小売価格は別表の価格表をご参照ください。

3. 部品は必ず「丸山純正部品」をご使用ください。

4. 本部品表は省略したものもあります。

5. 本部品表は改良の為予告なく変更することがあります。

6. Fig. の表示について

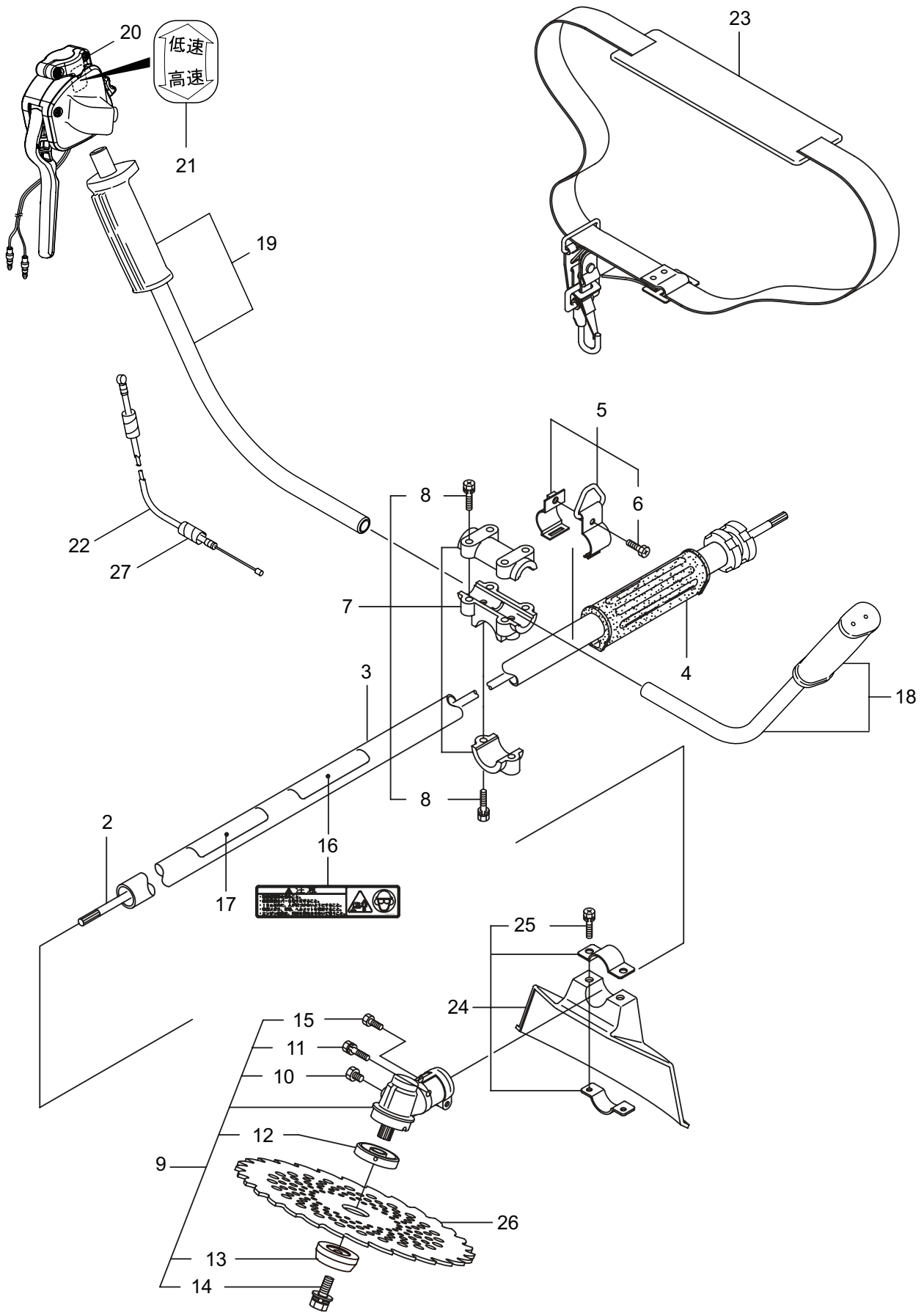
イラストページに Fig. ※※参照と表示してあります。この※※はイラストページ左上の見出し番号を表します。

目次

	ページ
1. 本 体	1 ~ 2
エンジン (EE263/02)	
2. クランクケース、シリンダ	3 ~ 6
3. リコイルスタータ.....	7 ~ 8
4. キャブレタ、燃料タンク	9 ~ 10
5. 付属品	11 ~ 12

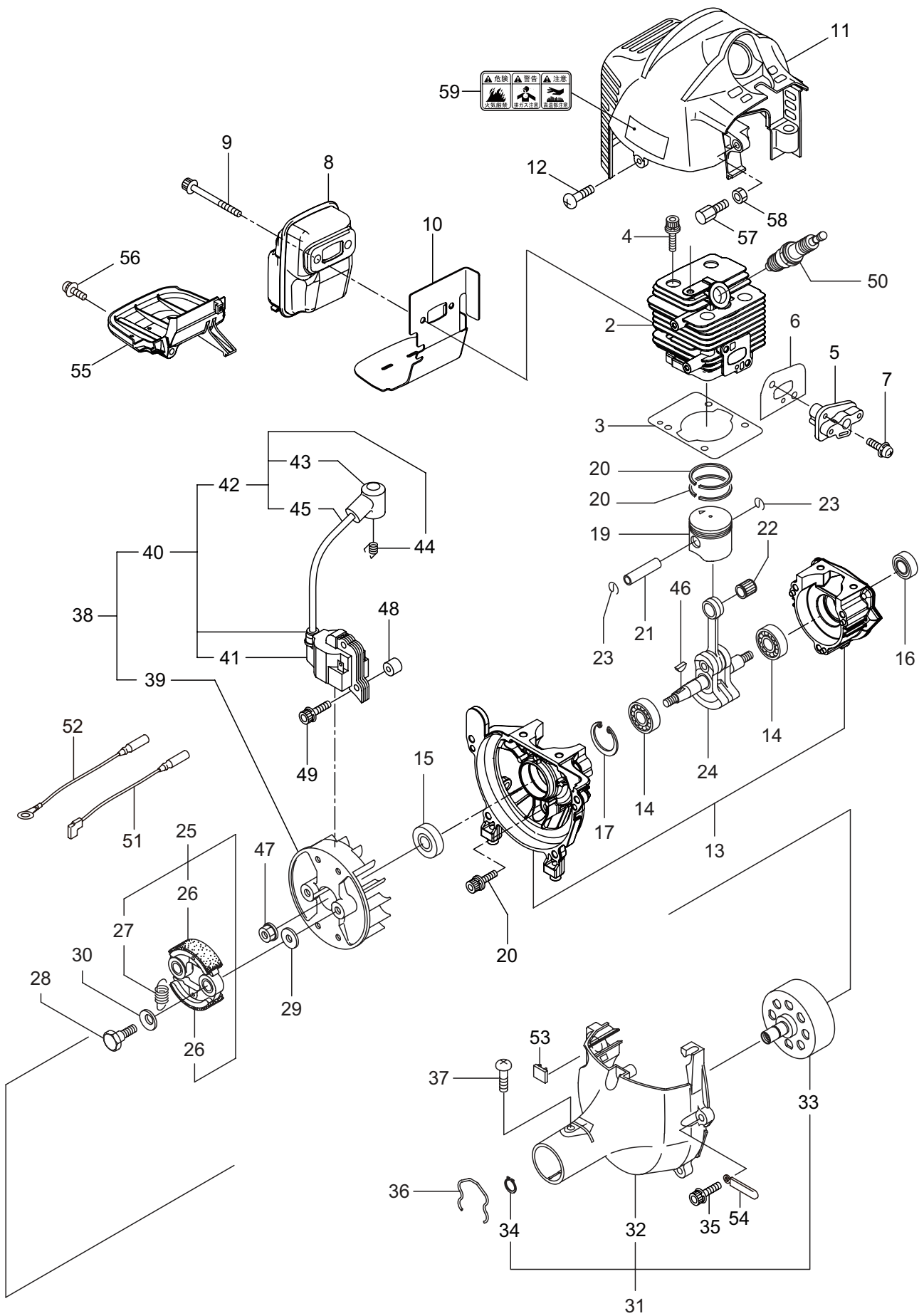
1. BK263RS

本体



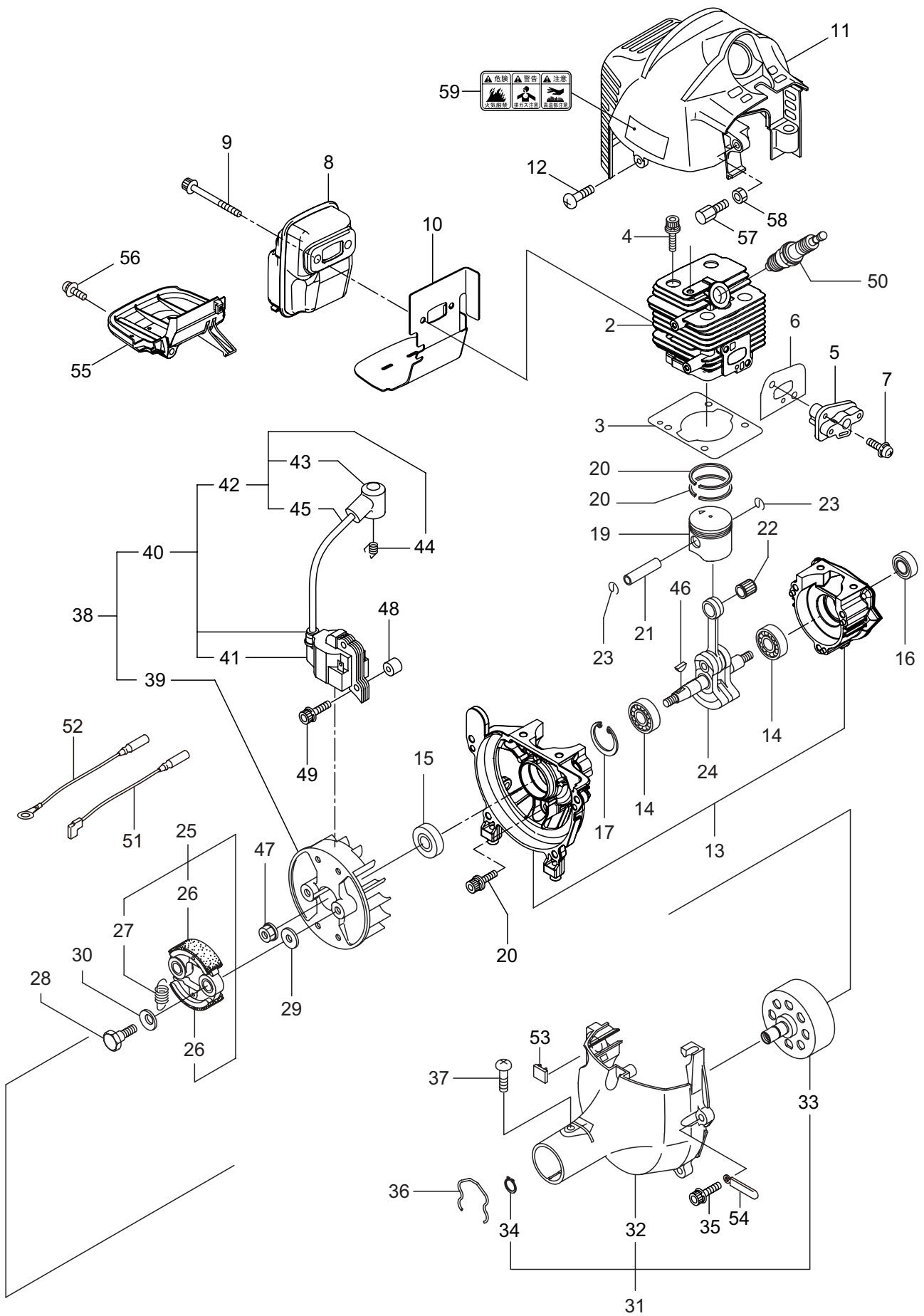
見出番号	部品番号	部 品 名 称	個数	備 考
1-1	364685	BK263RS	1	
1-2	227831	デンドウジク	1	7X1531L SP-18
1-3	227919	ホウシンガイカンマメ	1	
1-4	215532	ホンタイニギリ	1	
1-5	054691	ツリカナグクミタテ	1	6 フクム
1-6	089738	6 カクホルト	1	M5X15
1-7	412854	ハンドルリツケカナグクミタテ	1	8 フクム
1-8	092561	6 カクホルト (+)SW	6	M5X25
1-9	227934	キヤケースクミタテ	1	10 ~ 15 フクム
1-10	234109	6 カクホルト	1	M8X8
1-11	092550	6 カクホルト (+)SW	1	M5X25-7T
1-12	412853	ハモノボス A クミタテ	1	
1-13	620674	ハモノボス B	1	
1-14	620673	6 カクホルト WSW	1	M8X22 ヒタリ
1-15	225896	6 カクホルト (+)	1	M5X10
1-16	220549	チユウイマーク	1	
1-17	239652	ネームプレート	1	BK263RS
1-18	235791	ハンドル A マトメ	1	
1-19	235792	ハンドル B マトメ	1	
1-20	236346	トリガレパークミタテ (16)	1	860L
1-21	236111	ラベル	1	コウ - テイマーク
1-22	235749	スロットルワイヤ	1	810L I/O 78
1-23	620678	カタカケバンドクミタテ	1	
1-24	620675	ジヨウメンカパークミタテ	1	25 フクム
1-25	092561	6 カクホルト (+)SW	2	M5X25
1-26	224693	チツプソー 10	1	
1-27	234549	コルゲートチューブ	1	660L

2. BK263RS エンジン クランクケース、シリンダ



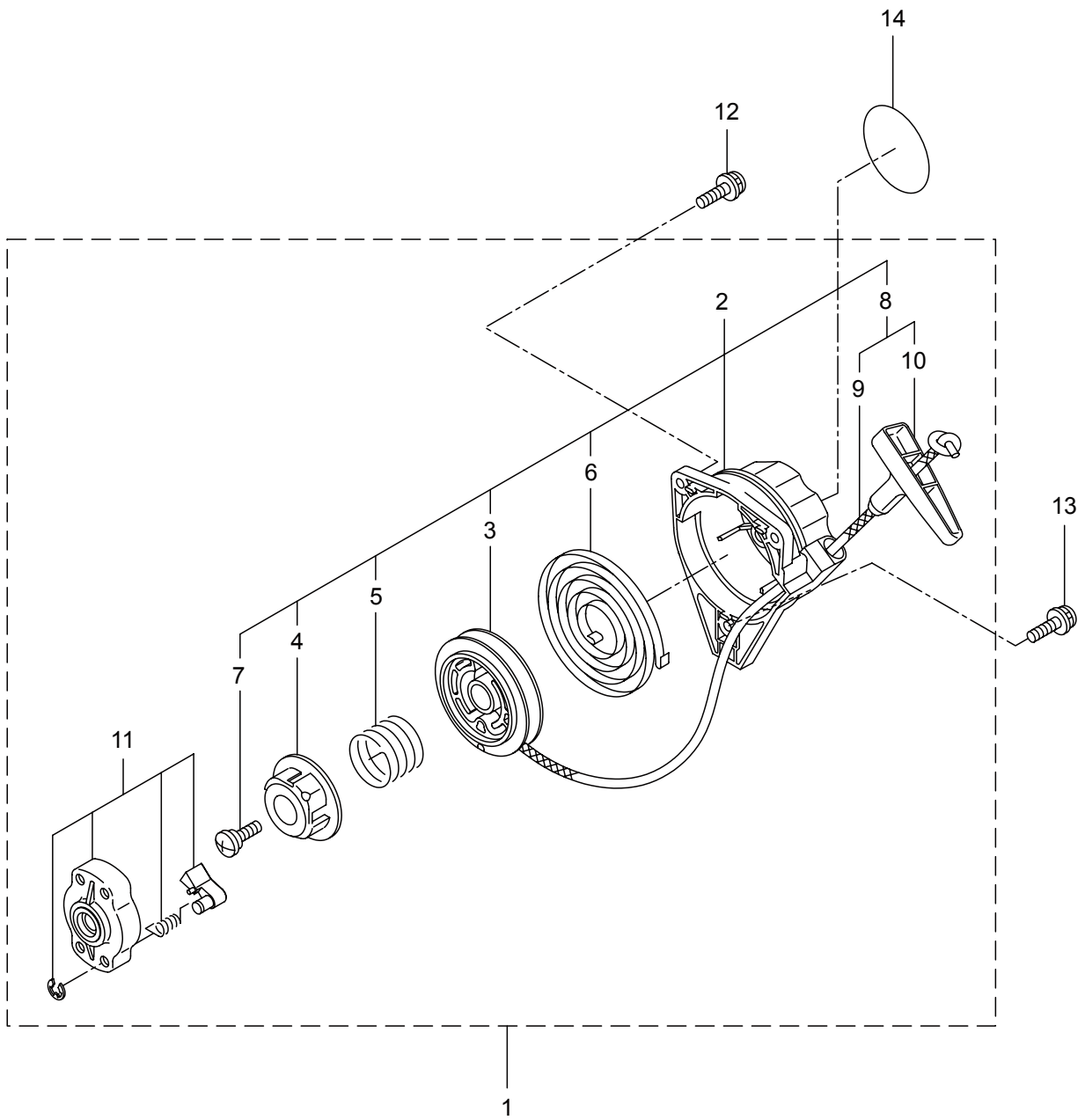
見出番号	部品番号	部 品 名 称	個数	備 考
2-1	875073	エンジン	1	EE263/02
2-2	273153	シリンダ	1	
2-3	282330	ガasket	1	
2-4	261250	6 カクアナツキホルト WSW	4	M5X20
2-5	282579	インシュレータ	1	
2-6	267049	ガasket	1	
2-7	269826	ナベコネジ (+)WSW	2	M5X25WSW
2-8	278464	マフアセンブリ	1	
2-9	266402	スクリュ	2	M5X55
2-10	273147	ガasket	1	
2-11	273967	トツフカバー	1	アカ
2-12	280144	タツピンネジ (+)	1	4X16
2-13	273673	クランクケース	1	
2-14	280488	ヘアリング	2	PPL 6001
2-15	261492	オイルシール	1	ISCD12287
2-16	261386	オイルシール	1	ISCD12227
2-17	055185	C ガtメワ	1	H28
2-18	261612	6 カクアナツキホルト WSW	3	M5X30
2-19	273155	ピストン	1	
2-20	261496	ピストンリング	2	
2-21	261497	ピストンピン	1	
2-22	261037	ニートルヘアリング	1	
2-23	261576	サークリツフ	2	
2-24	282323	クランクシャフトコンプリート	1	
2-25	269168	クラツチアセンブリ	1	26,27 フクム
2-26	269169	クラツチシュ	2	
2-27	269173	スプリング	1	
2-28	269647	クラツチホルト	2	
2-29	269175	ワツシヤ	2	6.1X15X1.6
2-30	261777	ウエーブワツシヤ	2	
2-31	272095	ファンカバーアセンブリ C	1	32 ~ 34 フクム
2-32	282233	ファンカバー	1	
2-33	289727	クラツチドラムコンプリート	1	
2-34	014210	C ガtメワ	1	S10
2-35	269831	ナベコネジ (+)WSW	4	M5X20WSW
2-36	282215	クリツフ	1	
2-37	281169	スクリュ	1	
2-38	282692	マグネトアセンブリ	1	39 ~ 45 フクム
2-39	261356	ロータ	1	
2-40	282693	イグニツシヨコイルアセンブリ	1	41 ~ 45 フクム
2-41	267401	コイル	1	
2-42	282694	コードアセンブリ	1	43 ~ 45 フクム
2-43	261074	プラグキヤツフ	1	
2-44	261075	フツク	1	
2-45	282695	コード	1	

2. BK263RS エンジン クランクケース、シリンダ



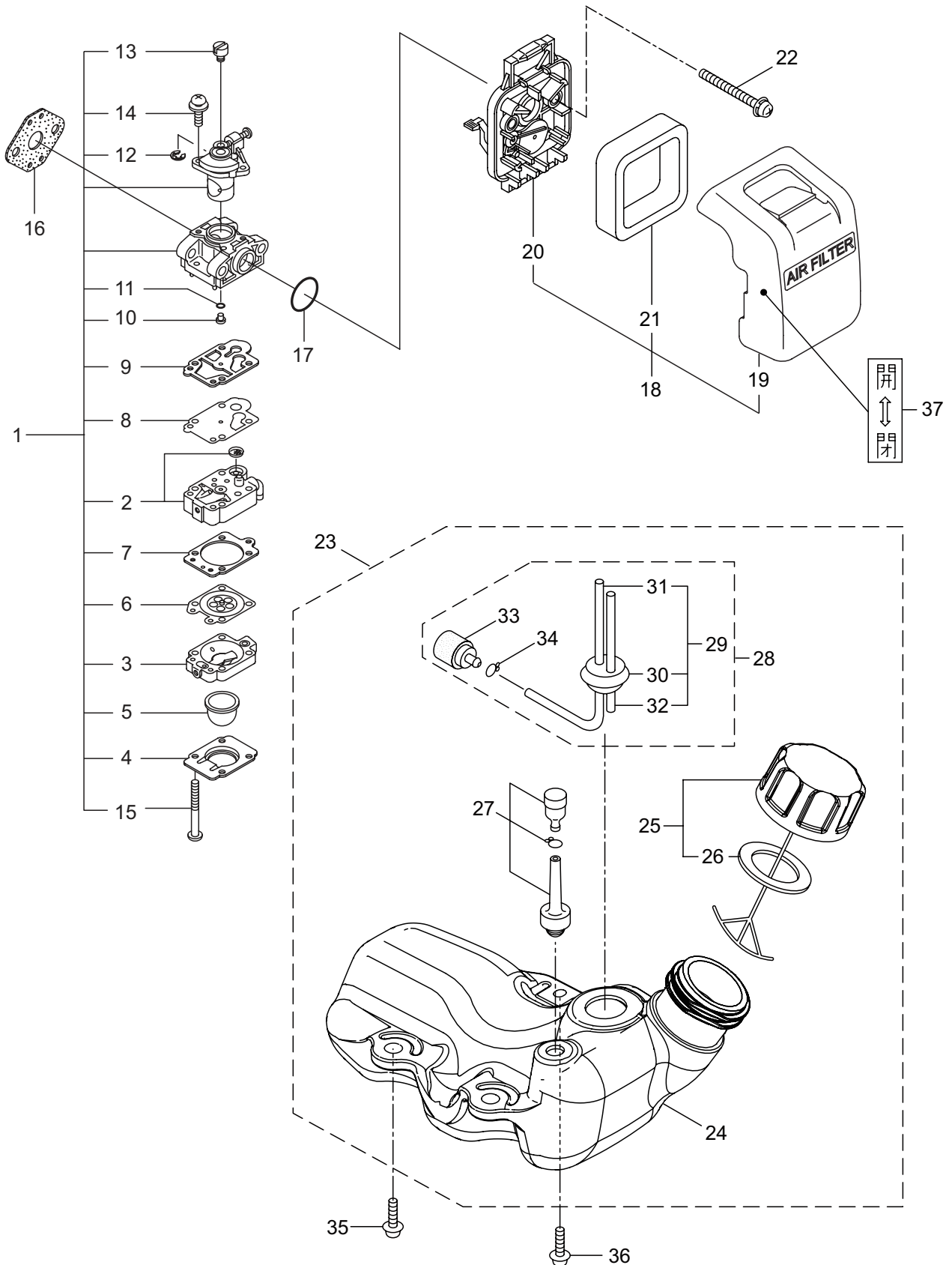
見出番号	部品番号	部 品 名 称	個数	備 考
2-46	261076	ハンゲツキー	1	
2-47	261417	サラザガネツキナット	1	M8
2-48	280381	スペーサ	2	
2-49	261256	6カクアナツキホルト WSW	2	M4X25
2-50	286739	スパークプラグ	1	CJ6Y
2-51	267492	リード	1	
2-52	282880	リード	1	
2-53	280670	グロメット	1	
2-54	264588	クランプ	1	
2-55	273618	アンダーカバー	1	
2-56	269827	ナベコネジ (+)WSW	1	M5X16
2-57	563151	スクリュ	1	M6X15
2-58	261878	ナット	1	
2-59	269705	ラベル	1	キケン カキゲンキン

3. BK263RS エンジン
リコイルスタータ



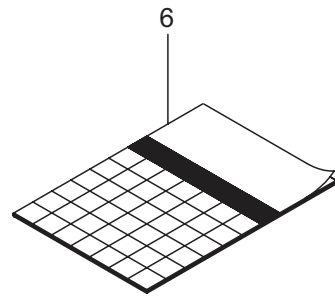
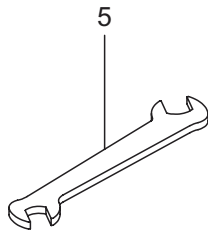
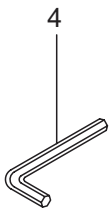
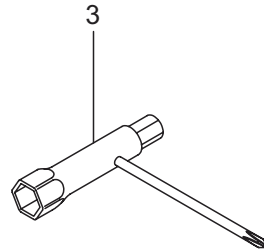
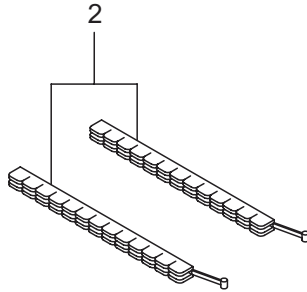
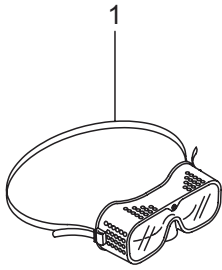
見出番号	部品番号	部 品 名 称	個数	備 考
3-1	282404	リコイルスタータアセンブリ	1	2 ~ 11 フクム
3-2	282405	スタータアセンブリ	1	3 ~ 10 フクム
3-3	283411	リール	1	
3-4	283412	カムプレート	1	
3-5	280930	ダンパースプリング	1	
3-6	280931	スパイラルスプリング	1	
3-7	267213	セットスクリュ	1	
3-8	280932	ロープアセンブリ	1	9,10 フクム
3-9	280933	スタータロープ	1	
3-10	267219	スタータノブ	1	
3-11	280934	プーリアアセンブリ	1	
3-12	280489	ナベコネジ (+)WSW	2	M4X20
3-13	269833	ナベコネジ (+)WSW	1	M4X16WSW
3-14	278466	リコイルラベル	1	BK263RS

4. BK263RS エンジン
キャブレタ、燃料タンク



見出番号	部品番号	部 品 名 称	個数	備 考		
4-1	273805	キャブレタアセンブリ	1	2 ~ 15 フクム		
4-2	281597	ポンプホテイ	1			
4-3	262991	パージホテイ	1			
4-4	262992	ポンプカバー	1			
4-5	261874	プライマ	1			
4-6	283905	ダイヤフラム	1			
4-7	262993	ガasket	1			
4-8	262994	ダイヤフラム	1			
4-9	282576	ガasket	1			
4-10	289396	シエツト	1			
4-11	261871	O リング	1	19 ~ 21 フクム		
4-12	261876	リング	1			
4-13	261658	スイベル	1			
4-14	264682	スクリュ	2			
4-15	262996	スクリュ	4			
4-16	261864	ガasket	1			
4-17	264691	O リング	1			
4-18	277935	クリーナアセンブリ	1			
4-19	277554	クリーナカバー	1			
4-20	265576	ケースアセンブリ	1			
4-21	264695	エレメント	1		M5X60WSW	
4-22	269834	ナベコネジ (+)WSW	2			
4-23	273735	タンクアセンブリ	1			24 ~ 34 フクム
4-24	273467	フューエルタンク	1			
4-25	275306	タンクキャツプアセンブリ	1			26 フクム
4-26	274875	パツキン	1	29 ~ 34 フクム		
4-27	261696	ブリーザクミタテ	1			
4-28	265752	ネンリヨウパイプアセンブリ	1			
4-29	264031	パイプクミタテ	1		30 ~ 32 フクム	
4-30	261115	グロメツト	1			
4-31	261690	ネンリヨウパイプ	1	160L		
4-32	263038	オーバフローパイプ	1			
4-33	264653	フィルタアセンブリ	1			
4-34	261117	クリツプ	1			
4-35	269828	ナベコネジ (+)W	2		M5X16W	
4-36	281208	ナベコネジ (+)W	1	M5X16W メツク チヨーク カイ_ヘイ		
4-37	281007	ラベル	1			

5. BK263RS
付 属 品



見出番号	部品番号	部 品 名 称	個数	備 考
5-1	221460	ホコメカネ	1	
5-2	220534	カリハカパー	1	
5-3	210418	コンビボツクススパナ	1	
5-4	219431	6 カクボウスパナ	1	ニメンハバ 3
5-5	022865	リヨウグチスパナ	1	8X10
5-6	239644	トリアツカイセツメイシヨ	1	



安全と安心のブランド



株式会社

丸山製作所

■お客様相談窓口

丸山サポートセンター：電話 **0120-898-114**

ご利用時間：AM9:00～PM5:00(土、日、祝日を除く)