

Parts List

パーツリスト

動力刈払機

Model: **LBC233M-DX**

パーツリストコード 524479

BIG M

2017. 03.

部品表のご使用について

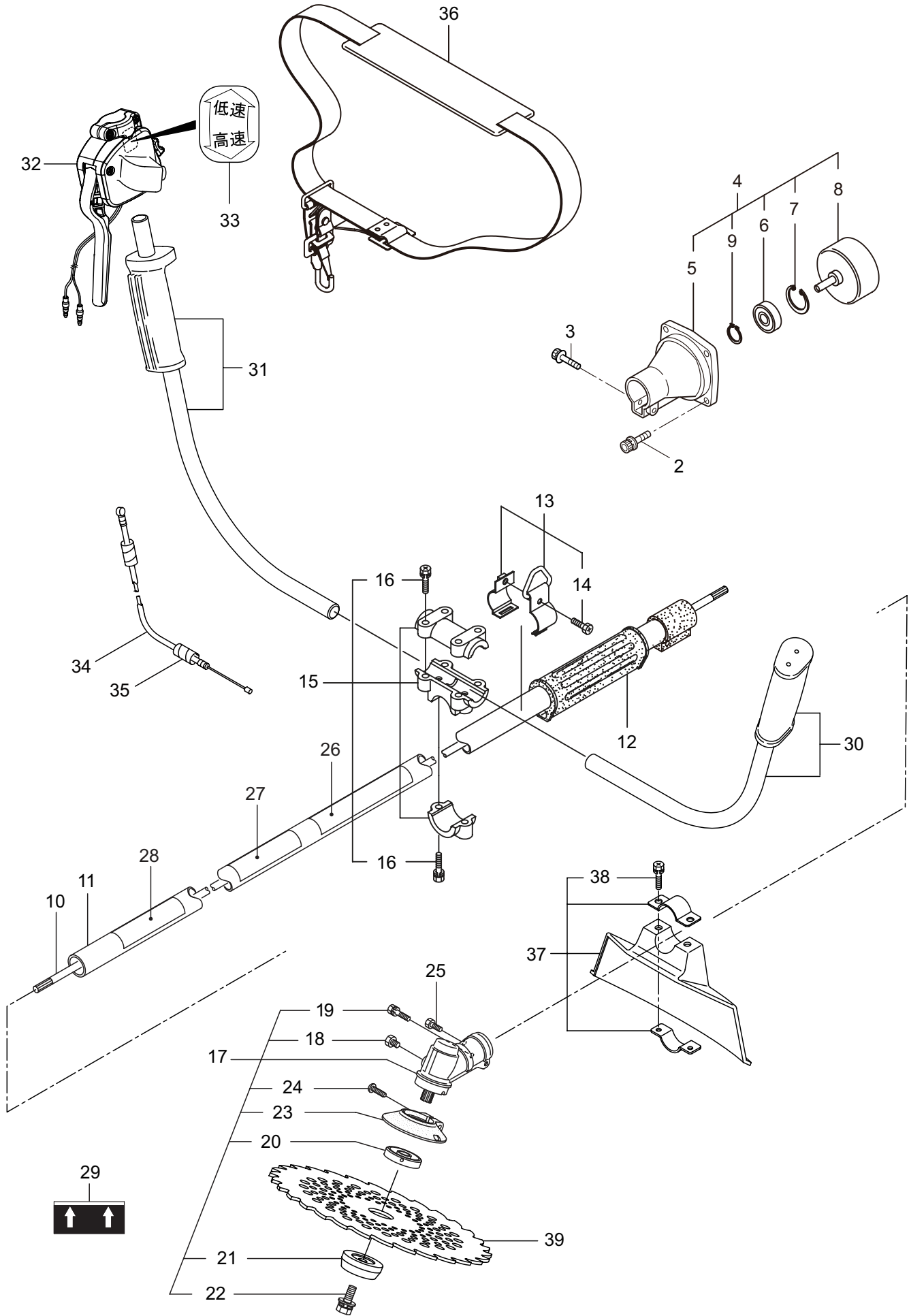
1. 部品のご注文の際は
機種名（形式）・部品番号・部品名称・数量を明記ください。
2. 小売価格は別表の価格表をご参照ください。
3. 部品は必ず「丸山純正部品」をご使用ください。
4. 本部品表は省略したものもあります。
5. 本部品表は改良の為予告なく変更することがあります。
6. Fig. の表示について
イラストページに Fig. ※※参照と表示してあります。この※※はイラストページ
左上の見出し番号を表します。

目次

	ページ
1. 本 体	1 ~ 2
エンジン (EE231/50)	
2. クランクケース、シリンダ	3 ~ 6
3. リコイルスタータ	7 ~ 8
4. キャブレタ、燃料タンク	9 ~ 10
5. 付属品	11 ~ 12

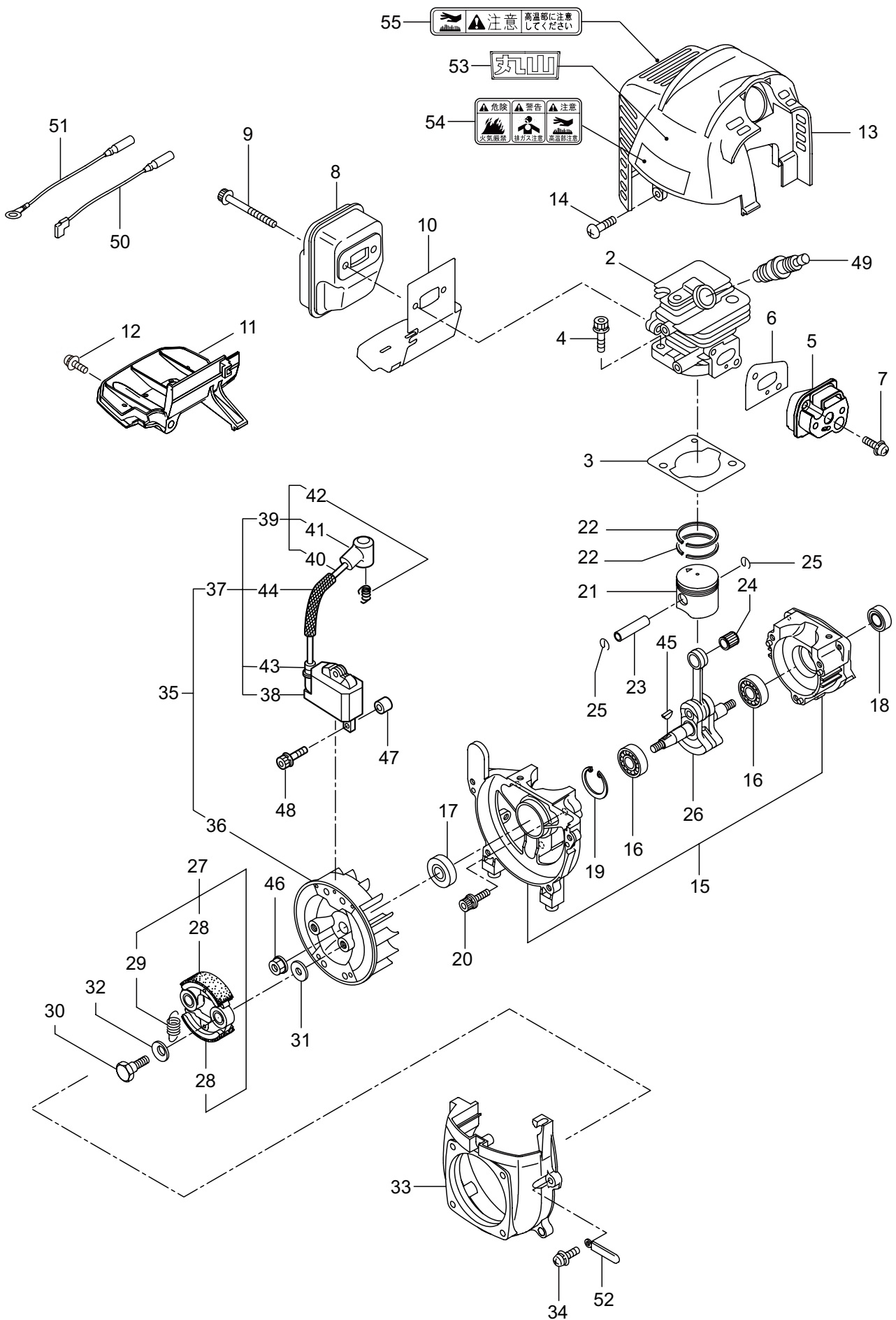
1. LBC233M-DX

本体



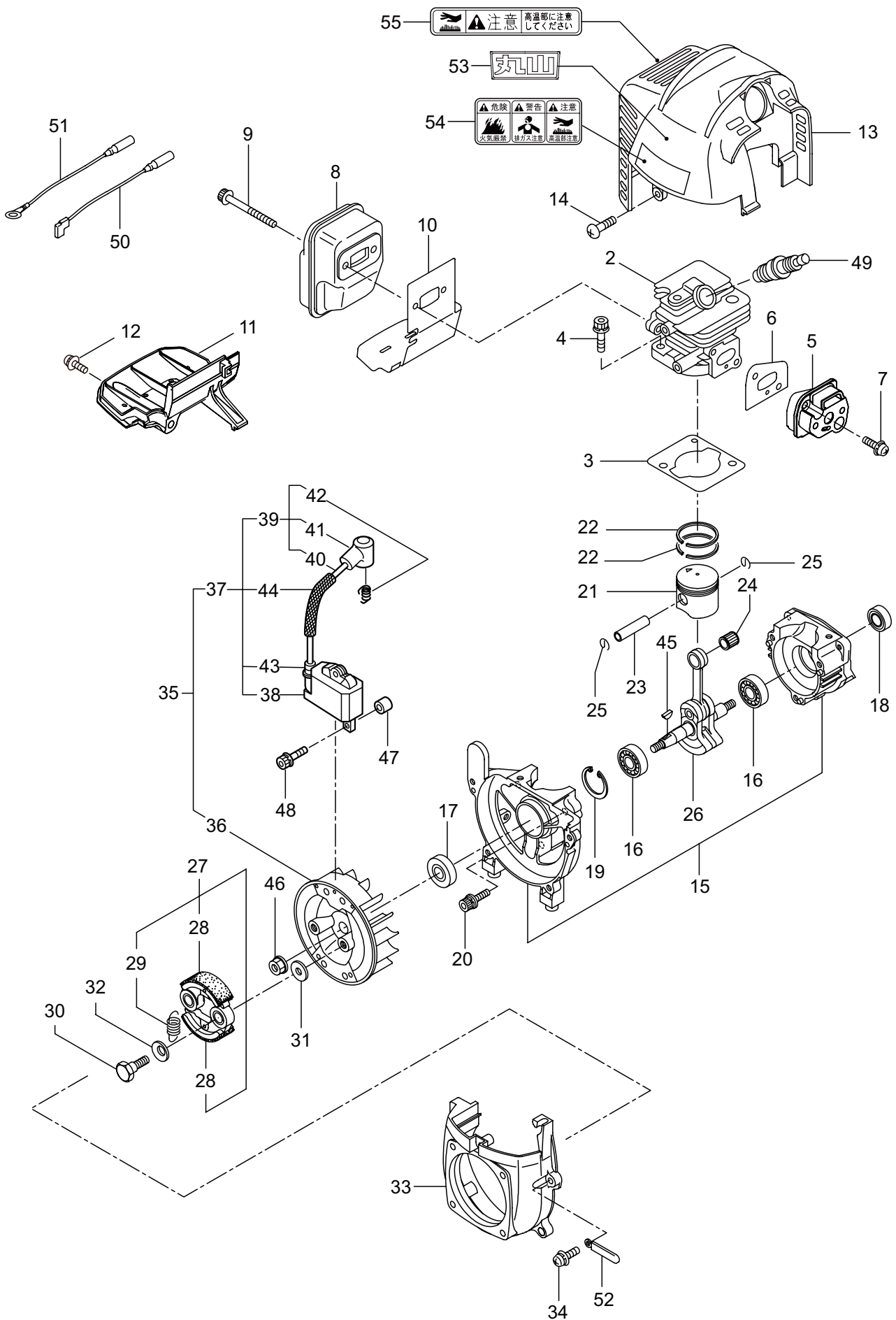
見出番号	部品番号	部 品 名 称	個数	備 考
1-1	364686	LBC233M-DX	1	
1-2	817002	6 カクホルト (+)WSW	4	M5X20
1-3	096042	6 カクホルト (+)WSW	1	M5X30
1-4	233768	クラツチケースミタテ	1	5 ~ 9 フクム
1-5	221474	クラツチケース	1	
1-6	016405	ヘアリング	1	#6200ZZ
1-7	013825	C ガ ^ッ 外メワ	1	#30
1-8	233769	クラツチドラムマトメ	1	54XSP
1-9	014210	C ガ ^ッ 外メワ	1	S10
1-10	227825	テントウシク	1	
1-11	239656	ホウシンガイカンマトメ	1	
1-12	215532	ホンタイニギリ	1	
1-13	054691	ツリカナグクミタテ	1	14 フクム
1-14	089738	6 カクホルト	1	M5X15
1-15	215418	ハンドルリツケカナグクミタテ	1	16 フクム
1-16	092561	6 カクホルト (+)SW	6	M5X25
1-17	228077	キヤケースクミタテ	1	18 ~ 24 フクム
1-18	234247	6 カクホルト	1	M8X8
1-19	092550	6 カクホルト (+)SW	1	M5X25-7T
1-20	212986	ハモノホ ^ッ ス A	1	
1-21	219195	ハモノホ ^ッ ス B	1	
1-22	215610	6 カクホルト WSW	1	M8X22 ヒタリ
1-23	222128	マキツキホウシハン	1	
1-24	222129	タツピンネジ	1	5X20
1-25	089737	6 カクホルト	1	M5X12
1-26	220549	チュウイマーク	1	
1-27	239659	ネームプレート	1	LBC233M-DX
1-28	231654	ハリマーク	1	ECO
1-29	239693	ハリマーク	1	ヤジルシ
1-30	235776	ハンドル A マトメ	1	ヒタリ
1-31	235777	ハンドル B マトメ	1	ミキ
1-32	239662	トリガレバークミタテ (16)	1	
1-33	236111	ラベル	1	コウ - テイマーク
1-34	237625	スロットルワイヤ	1	810L I/O 61
1-35	234549	コルゲートチューブ	1	660L
1-36	220533	カタカケバンドクミタテ	1	
1-37	222821	ジヨウメンカバークミタテ	1	38 フクム
1-38	092561	6 カクホルト (+)SW	2	M5X25
1-39	227509	チツプソー 9	1	

2. LBC233M-DX エンジン クランクケース、シリンダ



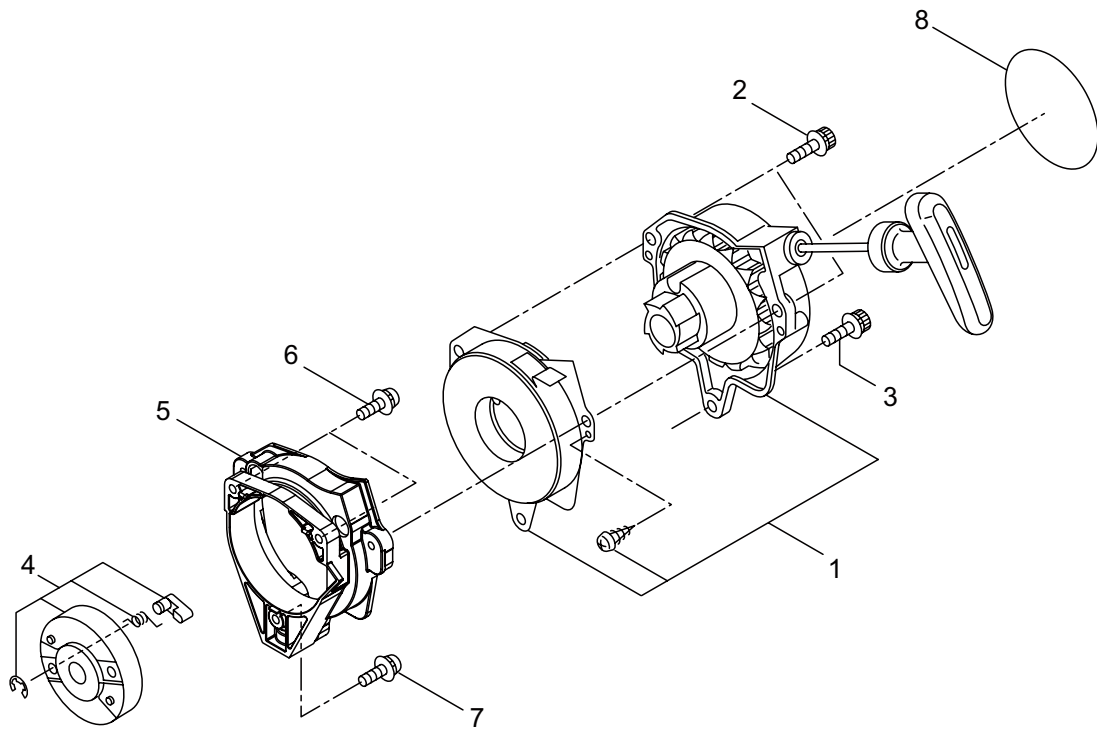
見出番号	部品番号	部 品 名 称	個数	備 考
2-1	875075	エンジン	1	EE231/50
2-2	289639	シリンダ	1	
2-3	289643	ガスケット	1	T0.5
2-4	267290	スクリュ	2	M5X20
2-5	272744	インシュレータ	1	
2-6	267049	ガスケット	1	
2-7	269826	ナベコネジ (+)WSW	2	M5X25WSW
2-8	274339	マフラアセンブリ	1	
2-9	266402	スクリュ	2	M5X55
2-10	273262	ガスケット	1	
2-11	276868	アンダーカバー	1	
2-12	269827	ナベコネジ (+)WSW	1	M5X16
2-13	278042	トップカバーコンプリート	1	
2-14	280144	タツピンネジ (+)	1	4X16
2-15	273674	クランクケース	1	
2-16	280488	ヘアリング	2	PPL 6001
2-17	261492	オイルシール	1	ISCD12287
2-18	261386	オイルシール	1	ISCD12227
2-19	055185	C ガットメワ	1	H28
2-20	261612	6 カクアナツキホルト WSW	3	M5X30
2-21	272204	ピストン	1	
2-22	264891	ピストンリング	2	
2-23	261036	ピストンピン	1	
2-24	288520	ニートルヘアリング	1	8E-KV8X11X11.8
2-25	261576	サークリツプ	2	
2-26	267193	クランクシャフトコンプリート	1	
2-27	269168	クラツチアセンブリ	1	28,29 フクム
2-28	269169	クラツチシュ	2	
2-29	269173	スプリング	1	
2-30	269647	クラツチホルト	2	
2-31	269175	ワツシヤ	2	6.1X15X1.6
2-32	261777	ウエーブワツシヤ	2	
2-33	283386	ファンカバー	1	
2-34	269831	ナベコネジ (+)WSW	4	M5X20WSW
2-35	274927	マグネトアセンブリ	1	36 ~ 44 フクム
2-36	283397	ロータ	1	
2-37	283165	イグニツシヨコイルアセンブリ	1	38 ~ 44 フクム
2-38	283267	コイル	1	
2-39	283268	コートアセンブリ	1	40 ~ 42 フクム
2-40	283269	コート	1	
2-41	283178	プラグキャツプ	1	
2-42	272805	フツク	1	
2-43	283271	キャツプ	1	
2-44	283272	チューブ	1	
2-45	261076	ハンケツキー	1	

2. LBC233M-DX エンジン クランクケース、シリンダ



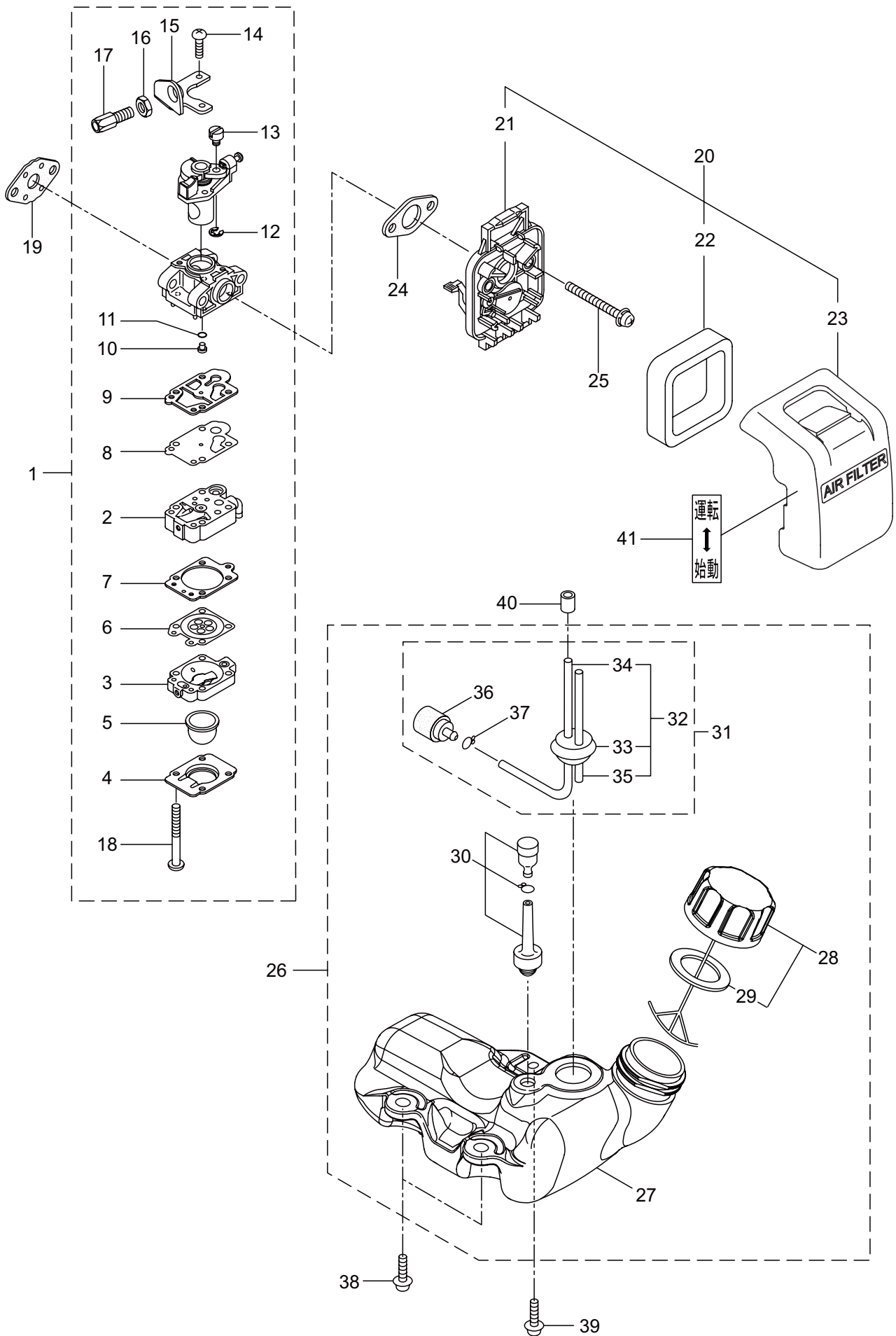
見出番号	部品番号	部 品 名 称	個数	備 考
2-46	261417	サラザカネツキナツト	1	M8
2-47	280381	スペーサ	2	
2-48	261256	6 カクアナツキホルト WSW	2	M4X25
2-49	286739	スパークプラグ	1	CJ6Y
2-50	269722	リード	1	165 ハタ HCBH
2-51	282880	リード	1	
2-52	264588	クランプ	1	
2-53	278581	ラベル	1	マルヤマ(キン)
2-54	269705	ラベル	1	キケン カキゲンキン
2-55	274191	ラベル	1	コウオンチュウイ

3. LBC233M-DX エンジン
リコイルスタータ



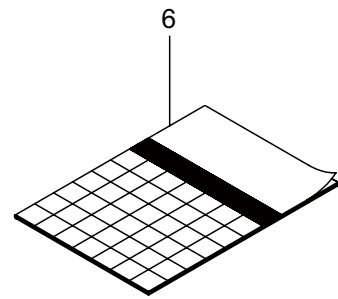
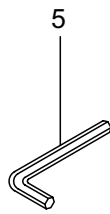
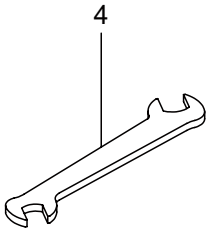
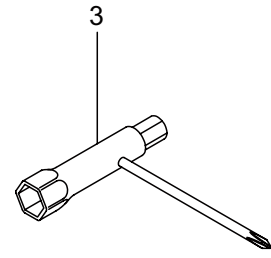
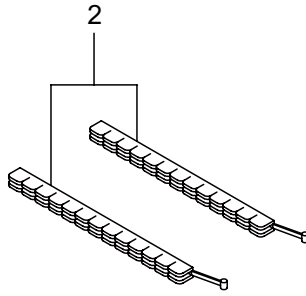
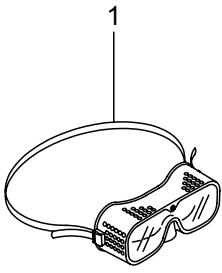
見出番号	部品番号	部 品 名 称	個数	備 考
3-1	272589	リワイントスタータアセンブリ	1	
3-2	281211	スクリユ	2	M4X20
3-3	282096	スクリユ	1	M4X16
3-4	269764	スタータフリアアセンブリ	1	
3-5	289987	アダプタ	1	
3-6	280489	ナベコネジ (+)WSW	2	M4X20
3-7	269833	ナベコネジ (+)WSW	1	M4X16WSW
3-8	278500	リコイルラベル	1	LBC233M-DX

4. LBC233M-DX エンジン キャブレタ、燃料タンク



見出番号	部品番号	部 品 名 称	個数	備 考	
4-1	275591	キャブレタアセンブリ	1	2 ~ 18 フクム	
4-2	281597	ポンプホテイ	1		
4-3	262991	パーシホテイ	1		
4-4	262992	ポンプカバー	1		
4-5	261874	プライマ	1		
4-6	283905	ダイヤフラム	1		
4-7	262993	ガasket	1		
4-8	262994	ダイヤフラム	1		
4-9	282576	ガasket	1		
4-10	288187	シエツト	1		
4-11	261871	O リング	1	21 ~ 23 フクム	
4-12	261876	リング	1		
4-13	275780	スイベル	1		
4-14	275782	スクリュ	2		
4-15	275784	ブラケツト	1		
4-16	261878	ナツト	1		
4-17	275850	スクリュ	1		
4-18	262996	スクリュ	1		
4-19	275729	ガasket	1		
4-20	278065	クリーナアセンブリ	1		
4-21	275593	ケースアセンブリ	1		M5X60WSW
4-22	264695	エレメント	1		
4-23	277554	クリーナカバー	1		
4-24	272704	ガasket	1		
4-25	269834	ナベコネジ (+)WSW	2		
4-26	275786	タンクアセンブリ	1	27 ~ 37 フクム	
4-27	273516	フューエルタンク	1		
4-28	275306	タンクキャツプアセンブリ	1	29 フクム	
4-29	274875	ハツキン	1		
4-30	261696	ブリーザクミタテ	1		
4-31	265752	ネリヨウパイプアセンブリ	1		32 ~ 37 フクム
4-32	264031	パイプクミタテ	1		
4-33	261115	グロメツト	1	33 ~ 35 フクム	
4-34	261690	ネリヨウパイプ	1		
4-35	263038	オーバフローパイプ	1		
4-36	264653	フィルタアセンブリ	1	160L	
4-37	261117	クリツフ	1		
4-38	269828	ナベコネジ (+)W	2		
4-39	281208	ナベコネジ (+)W	1		
4-40	288306	パイプ	1		
4-41	289576	ラベル	1	M5X16W M5X16W メツク 5X8X10L ウンテン シドウ	

5. LBC233M-DX
付 属 品



見出番号	部品番号	部 品 名 称	個数	備 考
5-1	221460	ホコメカネ	1	
5-2	220534	カリハカパー	1	
5-3	210418	コンピボツクススパナ	1	
5-4	022865	リヨウゲチスパナ	1	8X10
5-5	219431	6カクボウスパナ	1	ニメンハバ`3
5-6	239901	トリアツカイセツメイシヨ	1	LBC233M-DX



安全と安心のブランド



■お客様相談窓口

丸山サポートセンター：電話 0120-898-114

ご利用時間：AM9:00～PM5:00(土、日、祝日を除く)