

Parts List

パーツリスト

動力刈払機

Model: **LBCS264S**

パーツリストコード 524513

BIG M

2017. 04.

部品表のご使用について

1. 部品のご注文の際は

機種名（形式）・部品番号・部品名称・数量を明記ください。

2. 小売価格は別表の価格表をご参照ください。

3. 部品は必ず「丸山純正部品」をご使用ください。

4. 本部品表は省略したものもあります。

5. 本部品表は改良の為予告なく変更することがあります。

6. Fig. の表示について

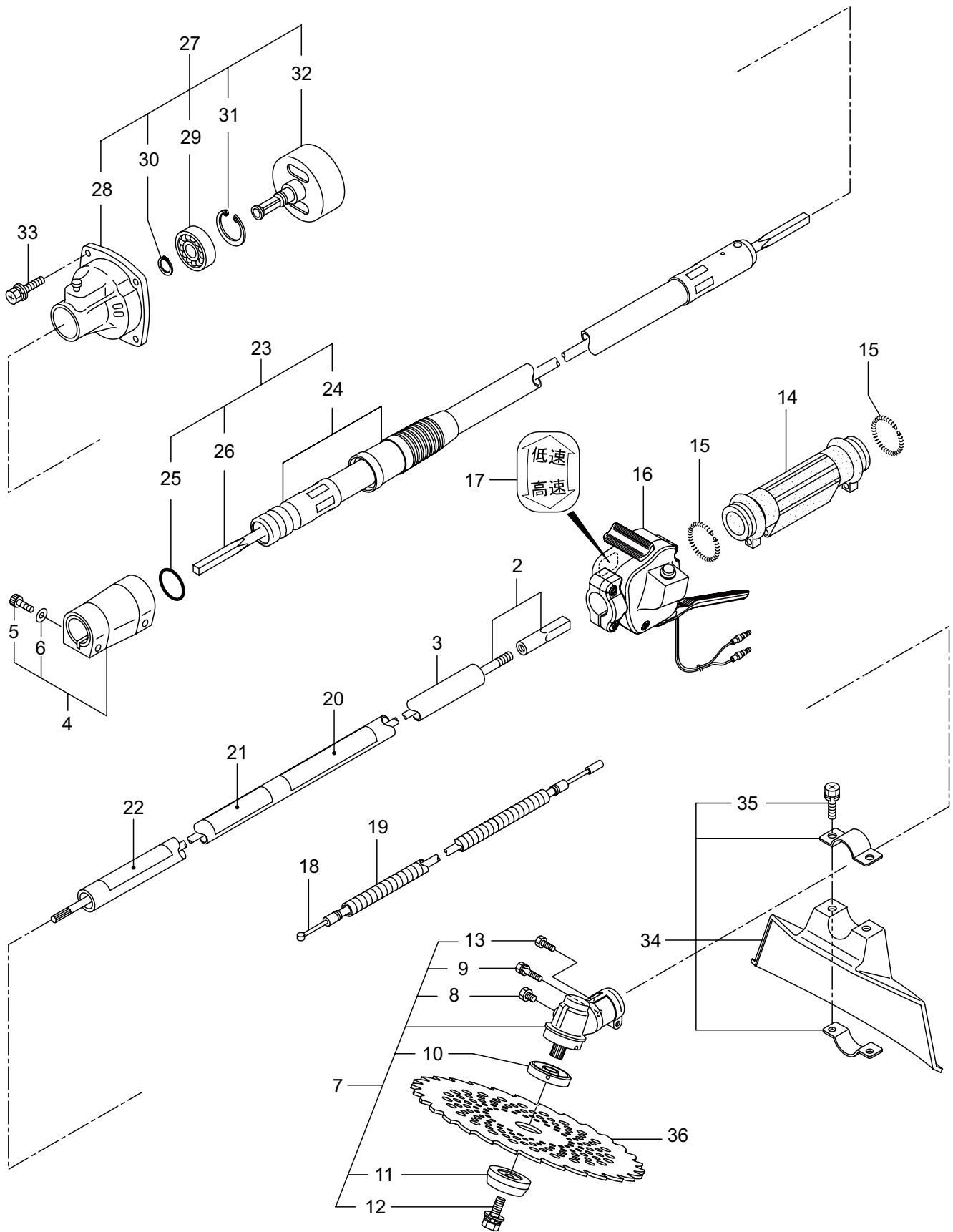
イラストページに Fig. ※※参照と表示してあります。この※※はイラストページ左上の見出し番号を表します。

目次

	ページ
1. 本体（クラッチケース・外管・ギヤケース）	1 ~ 2
2. 本体（ハンドル・背負枠）	3 ~ 4
エンジン (EE261/22)	
3. クランクケース・シリンダ・コイル	5 ~ 8
4. リコイルスタータ	9 ~ 10
5. キャブレタ、エアクリーナ・フューエルタンク	11 ~ 12
6. 付属品	13 ~ 14

1. LBCS264S

本体 (クラッチケース・外管・ギヤケース)



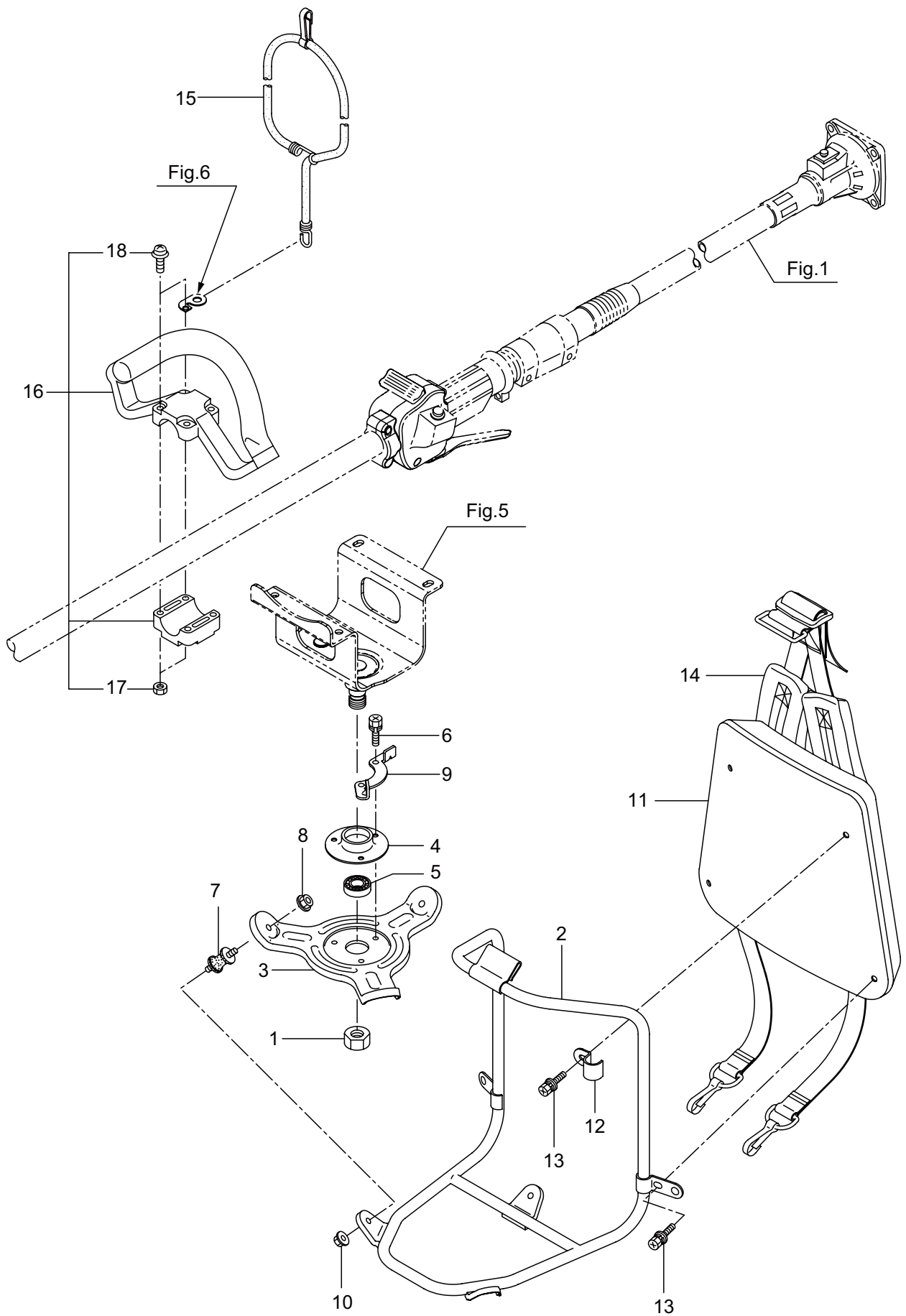
20

▲注意	
① 作業時、必ず安全眼鏡を装着してください。	
② 作業時、必ず作業服を着用してください。	
③ 作業時、必ず作業靴を履いてください。	
④ 作業時、必ず作業帽を被ってください。	
⑤ 作業時、必ず作業手袋を着用してください。	
⑥ 作業時、必ず作業マスクを着用してください。	
⑦ 作業時、必ず作業ヘルメットを着用してください。	
⑧ 作業時、必ず作業ヘルメットを着用してください。	
⑨ 作業時、必ず作業ヘルメットを着用してください。	
⑩ 作業時、必ず作業ヘルメットを着用してください。	

見出番号	部品番号	部 品 名 称	個数	備 考
1-1	364711	LBCS264S	1	
1-2	238913	デントウシクミタテ	1	1514L 7SP
1-3	220033	ガイカンマトメ	1	24XT1.2X1460
1-4	214365	シヨイントパイプクミタテ	1	5,6 フクム
1-5	087786	6 カクアナツキホルト	2	M5X25
1-6	012487	ヒラザガネ	1	M5
1-7	227934	キヤケースクミタテ	1	8 ~ 13 フクム
1-8	234109	6 カクホルト	1	M8X8
1-9	092550	6 カクホルト (+)SW	1	M5X25-7T
1-10	227947	ハモノボス A クミタテ	1	
1-11	219195	ハモノボス B	1	
1-12	215610	6 カクホルト WSW	1	M8X22 ヒタリ
1-13	225896	6 カクホルト (+)	1	M5X10
1-14	211736	ホンタイニギリ B	1	
1-15	211737	バント	2	
1-16	236150	トリガレバークミタテ (24)	1	
1-17	236111	ラベル	1	コウ - テイマーク
1-18	238915	スロットルワイヤ	1	1150L I/O 73.5
1-19	234611	コルゲートチューブ	1	980L
1-20	220549	チュウイマーク	1	
1-21	239921	ネームプレート	1	LBCS264S
1-22	231654	ハリマーク	1	ECO
1-23	220036	アウタクミタテ	1	24 ~ 26 フクム
1-24	220037	アウタマトメ	1	
1-25	011338	O リング	1	P18
1-26	220041	インナシヤフト	1	
1-27	222669	クラツチケースクミタテ	1	28 ~ 32 フクム
1-28	220203	クラツチケースマトメ	1	
1-29	217659	ヘアリング	1	
1-30	055186	C ガ`外メワ	1	S12
1-31	016732	C ガ`外メワ	1	H32
1-32	222670	クラツチドラムマトメ	1	
1-33	817002	6 カクホルト (+)WSW	4	M5X20
1-34	222821	シヨウメンカバークミタテ	1	35 フクム
1-35	092561	6 カクホルト (+)SW	2	M5X25
1-36	227510	チツプソー 10	1	

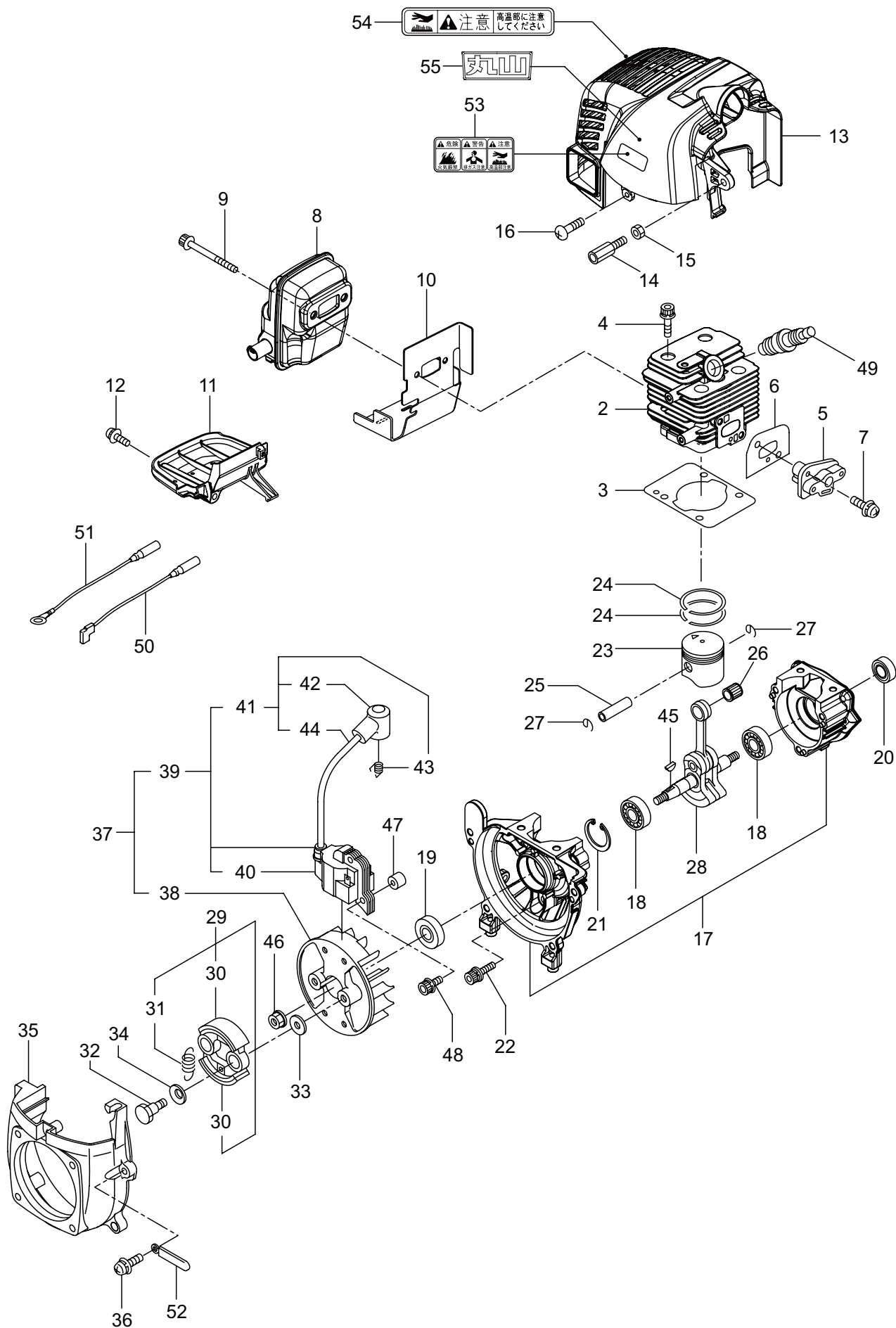
2. LBCS264S

本体 (ハンドル・背負枠)



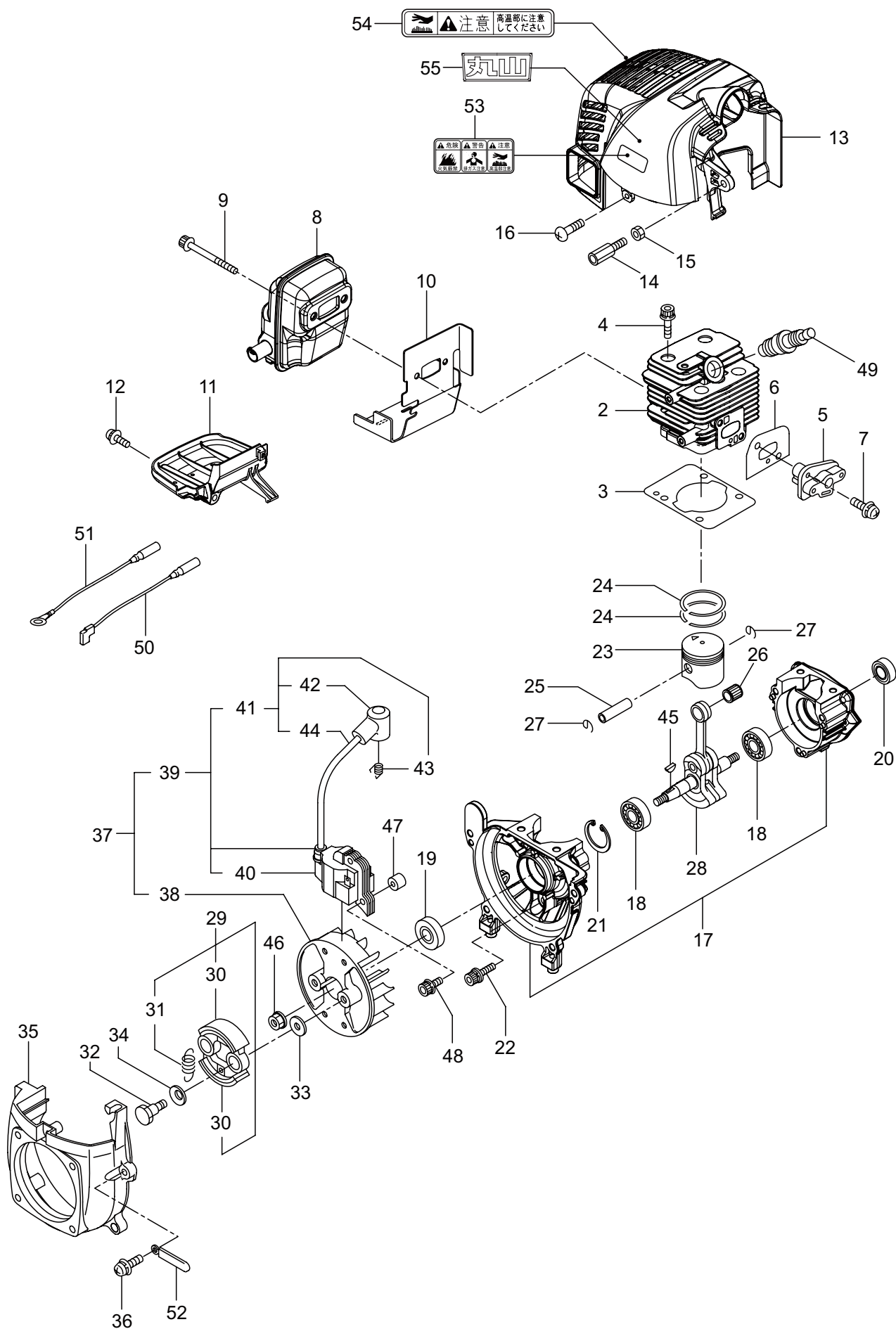
見出番号	部品番号	部 品 名 称	個数	備 考
2-1	084020	コガタ 6 カクナツト	1	M12X1.25
2-2	225100	セオイワクマトメ	1	
2-3	227540	ターンブラケット	1	
2-4	227552	ベアリングケース	1	
2-5	220619	ベアリング	1	#6001UU
2-6	092578	6 カクホルト (+)SW	3	M5X10
2-7	220212	ホウシンゴム	3	
2-8	219959	サラハネサガネツキナツト	3	M6
2-9	227550	ストツハ	1	
2-10	219959	サラハネサガネツキナツト	3	M6
2-11	221669	セアテ	1	
2-12	227562	オサエカナグ B	2	
2-13	092580	6 カクホルト (+)WSW	4	M5X12
2-14	225115	セオイハントマトメ	1	
2-15	210400	ゴムハントマトメ	1	
2-16	222059	ホウシンループハンドルクミタテ	1	17,18 フクム
2-17	126993	6 カクナツト	4	M5
2-18	222142	ナベコネジ (+)W	4	M5X28

3. LBCS264S エンジン クランクケース・シリンダ・コイル



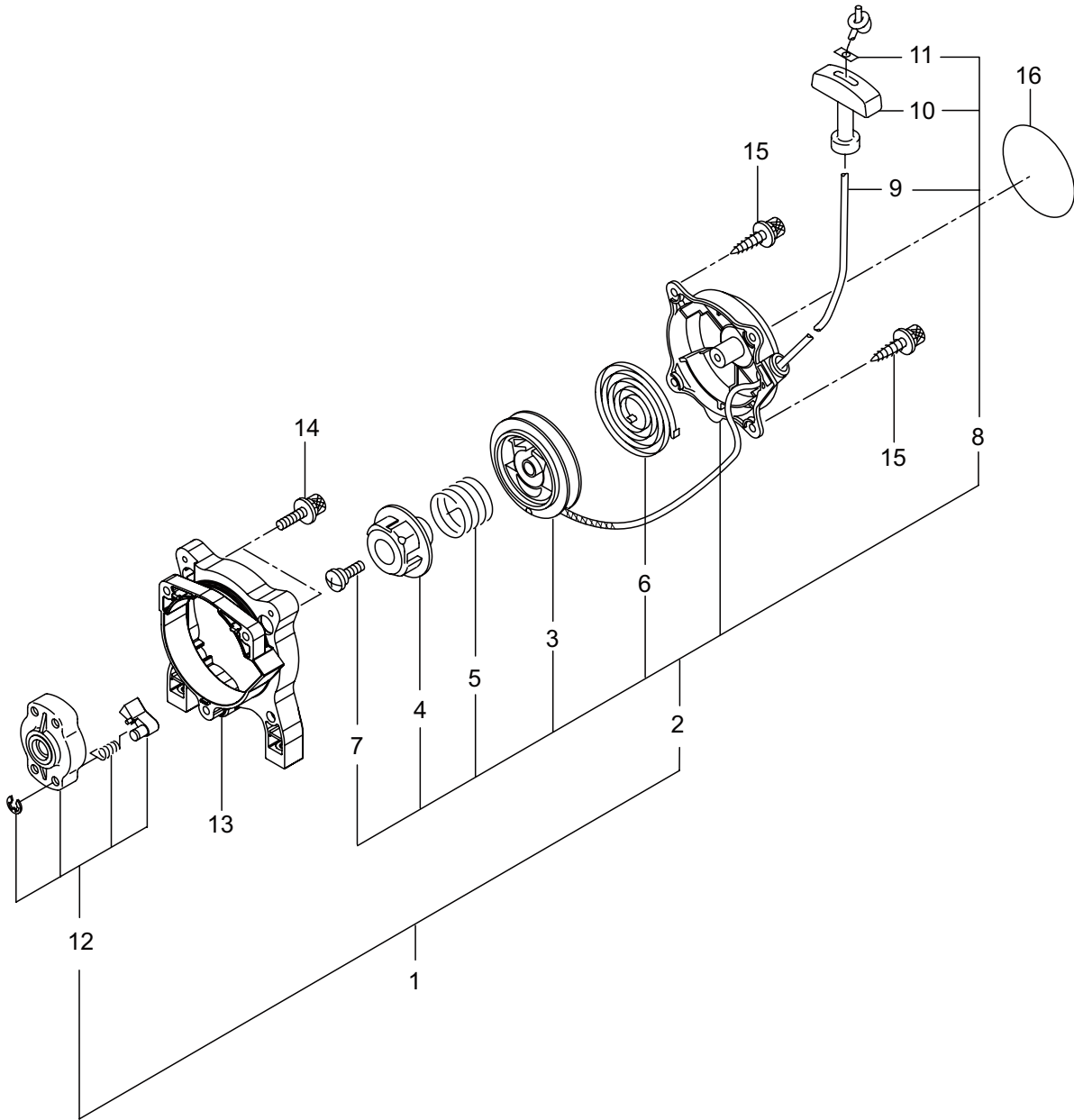
見出番号	部品番号	部 品 名 称	個数	備 考
3-1	875124	エンジン	1	EE261/22
3-2	273153	シリンダ	1	
3-3	282330	ガasket	1	
3-4	261250	6 カクアナツキホルト WSW	4	M5X20
3-5	282579	インシユレータ	1	
3-6	267049	ガasket	1	
3-7	269826	ナベコネジ (+)WSW	2	M5X25WSW
3-8	276545	マフラアセンブリ	1	
3-9	266402	スクリュ	2	M5X55
3-10	277476	ガasketコンプリート	1	
3-11	273618	アンダーカバー	1	
3-12	269827	ナベコネジ (+)WSW	1	M5X16
3-13	277500	トップカバーコンプリート	1	
3-14	563151	スクリュ	1	M6X15
3-15	261878	ナツ	1	
3-16	280144	タツピンネジ (+)	1	4X16
3-17	273673	クランクケース	1	
3-18	280488	ベアリング	2	PPL 6001
3-19	261492	オイルシール	1	ISCD12287
3-20	261386	オイルシール	1	ISCD12227
3-21	055185	C ガ外メワ	1	H28
3-22	261612	6 カクアナツキホルト WSW	3	M5X30
3-23	273155	ピストン	1	
3-24	261496	ピストンリング	2	
3-25	261497	ピストンピン	1	
3-26	261037	ニードルベアリング	1	
3-27	261576	サークルツブ	2	
3-28	282323	クランクシャフトコンプリート	1	
3-29	269168	クラツチアセンブリ	1	30,31 フクム
3-30	269169	クラツチシユ	2	
3-31	269173	スプリング	1	
3-32	269647	クラツチホルト	2	
3-33	269175	ワツシヤ	2	6.1X15X1.6
3-34	261777	ウエーブワツシヤ	2	
3-35	283386	ファンカバー	1	
3-36	269831	ナベコネジ (+)WSW	4	M5X20WSW
3-37	282692	マグネトアセンブリ	1	38 ~ 44 フクム
3-38	261356	ロータ	1	
3-39	282693	イグニツシヨコイルアセンブリ	1	40 ~ 44 フクム
3-40	267401	コイル	1	
3-41	282694	コードアセンブリ	1	42 ~ 44 フクム
3-42	261074	プラグキャツプ	1	
3-43	261075	フツク	1	
3-44	282695	コード	1	
3-45	261076	ハンケツキー	1	

3. LBCS264S エンジン クランクケース・シリンダ・コイル



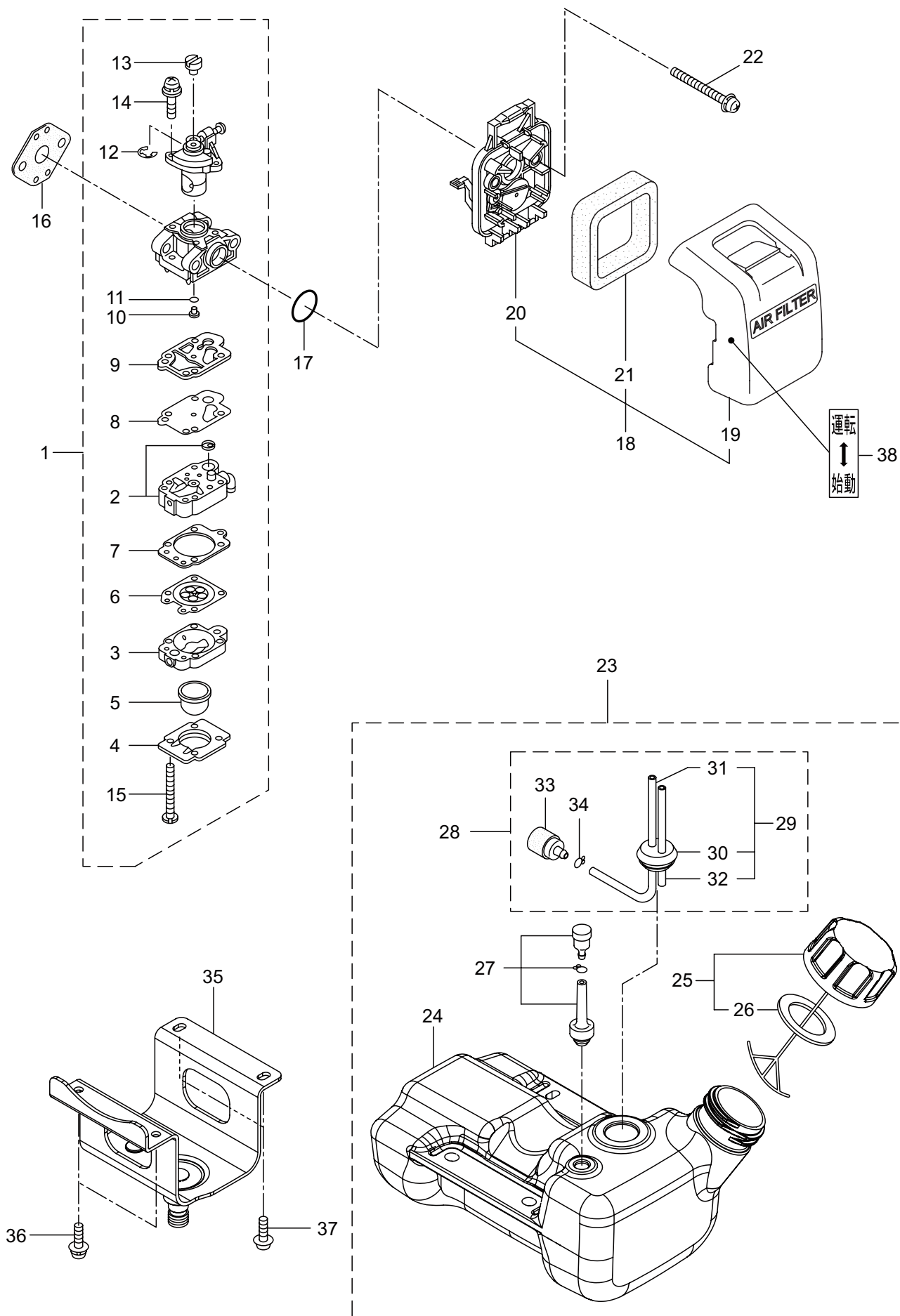
見出番号	部品番号	部 品 名 称	個数	備 考
3-46	261417	サラザガネツキナツト	1	M8
3-47	280381	スペーサ	2	
3-48	261256	6 カクアナツキホルト WSW	2	M4X25
3-49	286739	スパークプラグ	1	CJ6Y
3-50	267492	リード	1	
3-51	282880	リード	1	
3-52	264588	クランプ	1	
3-53	269705	ラベル	1	キケン カキゲンキン
3-54	274191	ラベル	1	コウオンチユウイ
3-55	285183	ラベル	1	マルヤマ

4. LBCS264S エンジン
リコイルスタータ



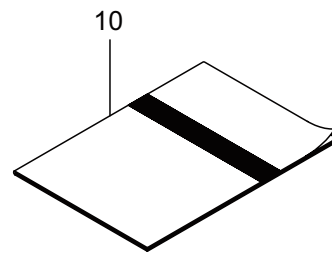
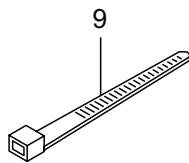
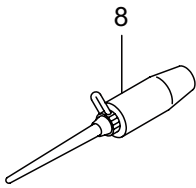
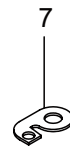
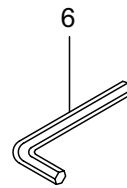
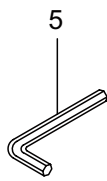
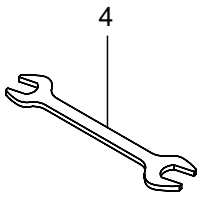
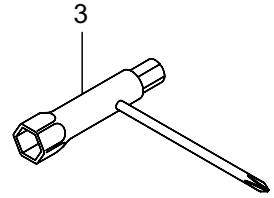
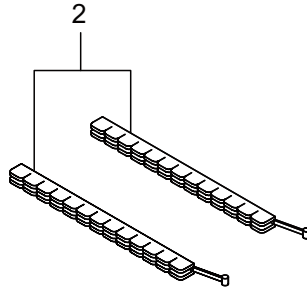
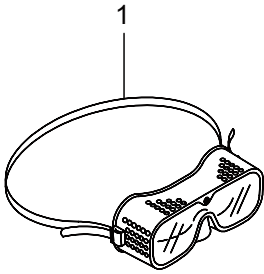
見出番号	部品番号	部 品 名 称	個数	備 考
4-1	284778	リコイルスタータアセンブリ	1	2 ~ 12 フクム
4-2	284747	スタータアセンブリ	1	3 ~ 11 フクム
4-3	283504	リール	1	
4-4	283505	カムプレート	1	
4-5	283506	ダンパースプリング	1	
4-6	261721	スパイラルスプリング	1	
4-7	267213	セットスクリュ	1	
4-8	284800	ロープアセンブリ	1	9 ~ 11 フクム
4-9	284801	スタータロープ	1	
4-10	261725	スタータノブ	1	
4-11	283511	ロープストツハ	1	
4-12	283575	スタータプーリアセンブリ	1	
4-13	276701	アダプター	1	
4-14	283669	スクリュ	3	M4X25
4-15	280144	タツヒンネジ (+)	4	4X16
4-16	278686	リコイルラベル	1	LBCS264S

5. LBCS264S エンジン
キャブレタ・エアクリーナ・フューエルタンク



見出番号	部品番号	部 品 名 称	個数	備 考		
5-1	273805	キャブレタアセンブリ	1	2 ~ 15 フクム		
5-2	281597	ポンプホテイ	1			
5-3	262991	パージホテイ	1			
5-4	262992	ポンプカバー	1			
5-5	261874	プライマ	1			
5-6	283905	ダイヤフラム	1			
5-7	262993	ガasket	1			
5-8	262994	ダイヤフラム	1			
5-9	282576	ガasket	1			
5-10	289396	ジエット	1			
5-11	261871	○リング	1	19 ~ 21 フクム		
5-12	261876	リング	1			
5-13	261658	スィベル	1			
5-14	264682	スクリュ	2			
5-15	262996	スクリュ	4			
5-16	261864	ガasket	1			
5-17	264691	○リング	1			
5-18	277935	クリーナアセンブリ	1			
5-19	277554	クリーナカバー	1			
5-20	265576	ケースアセンブリ	1			
5-21	264695	エレメント	1		M5X60WSW	
5-22	269834	ナベコネジ (+)WSW	2			
5-23	276706	タンクアセンブリ	1			24 ~ 34 フクム
5-24	276707	フューエルタンク	1			
5-25	275306	タンクキャツプアセンブリ	1			26 フクム
5-26	274875	パツキン	1	29 ~ 34 フクム		
5-27	261696	ブリーザクミタテ	1			
5-28	281752	フューエルパイプアセンブリ	1		30 ~ 32 フクム	
5-29	262646	パイプクミタテ	1			
5-30	261115	グロメツト	1			
5-31	262649	パイプ	1	M5X20WSW		
5-32	263038	オーバフローパイプ	1			
5-33	264653	フィルタアセンブリ	1			
5-34	261117	クリツプ	1			
5-35	276703	ブラケツトコンプリート	1			
5-36	269831	ナベコネジ (+)WSW	2	M5X20		
5-37	284043	ナベコネジ (+)W	2	ウンテン シドウ		
5-38	289576	ラベル	1			

6. LBCS264S
付属品



見出番号	部品番号	部 品 名 称	個数	備 考
6-1	221460	ホコメカネ	1	
6-2	220534	カリハカパー	1	
6-3	210418	コンビボツクススパナ	1	
6-4	022865	リヨウグチスパナ	1	8X10
6-5	219431	6 カクホウスパナ	1	ニメンハバ` 3
6-6	219432	6 カクホウスパナ	1	ニメンハバ` 4
6-7	222173	ステー	1	
6-8	211337	グリスチューブマトメ	1	
6-9	220548	バンド	2	
6-10	239925	トリアツカイセツメイシヨ	1	LBCS264S



安全と安心のブランド



■お客様相談窓口

丸山サポートセンター：電話 0120-898-114

ご利用時間：AM9:00～PM5:00(土、日、祝日を除く)