

# Parts List

パーツリスト

動力刈払機

Model: **AC236NS**

パーツリストコード 524973

**BIG M**

2020.04.



## 部品表のご使用について

### 1. 部品のご注文の際は

機種名（形式）・部品番号・部品名称・数量を明記ください。

### 2. 小売価格は別表の価格表をご参照ください。

### 3. 部品は必ず「丸山純正部品」をご使用ください。

### 4. 本部品表は省略したものもあります。

### 5. 本部品表は改良の為予告なく変更することがあります。

### 6. Fig. の表示について

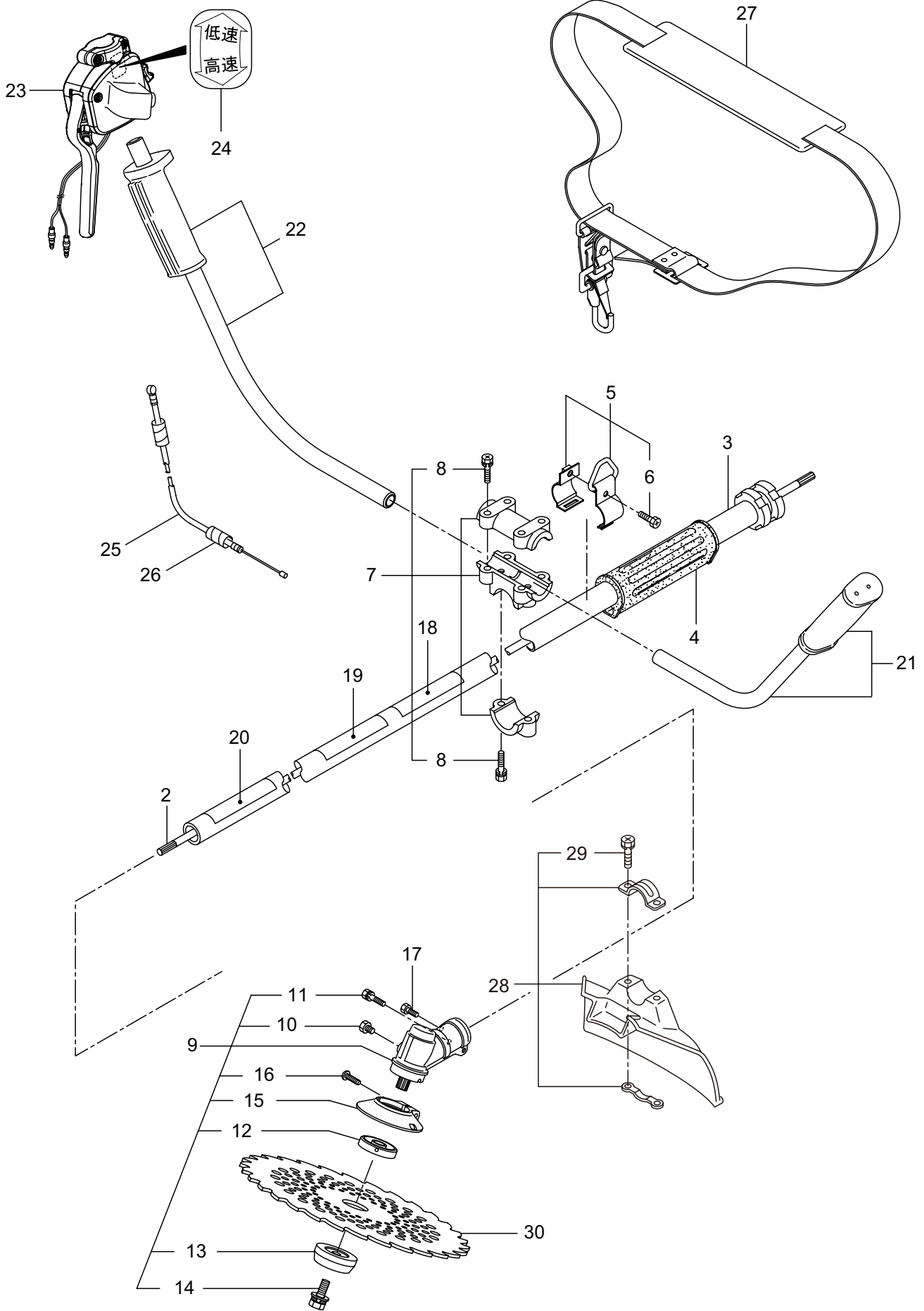
イラストページに Fig. ※※参照と表示してあります。この※※はイラストページ左上の見出し番号を表します。

## 目次

	ページ
1. 本 体 .....	1 ~ 2
2. エンジン（クランクケース、シリンダ）.....	3 ~ 6
3. エンジン（リコイルスタータ）.....	7 ~ 8
4. エンジン（キャブレタ、燃料タンク）.....	9 ~ 10
5. 付属品 .....	11 ~ 12

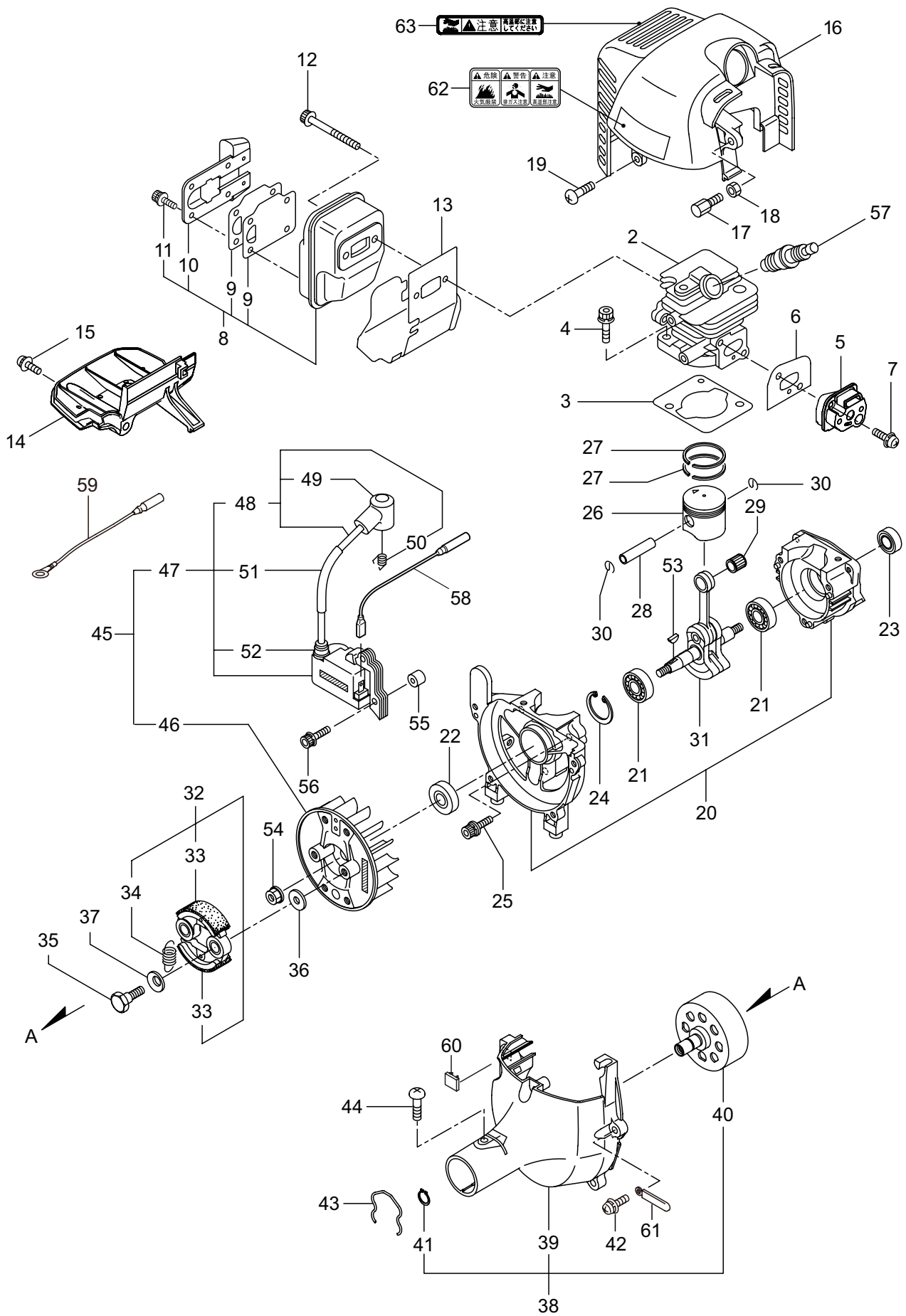
# 1. AC236NS

## 本体



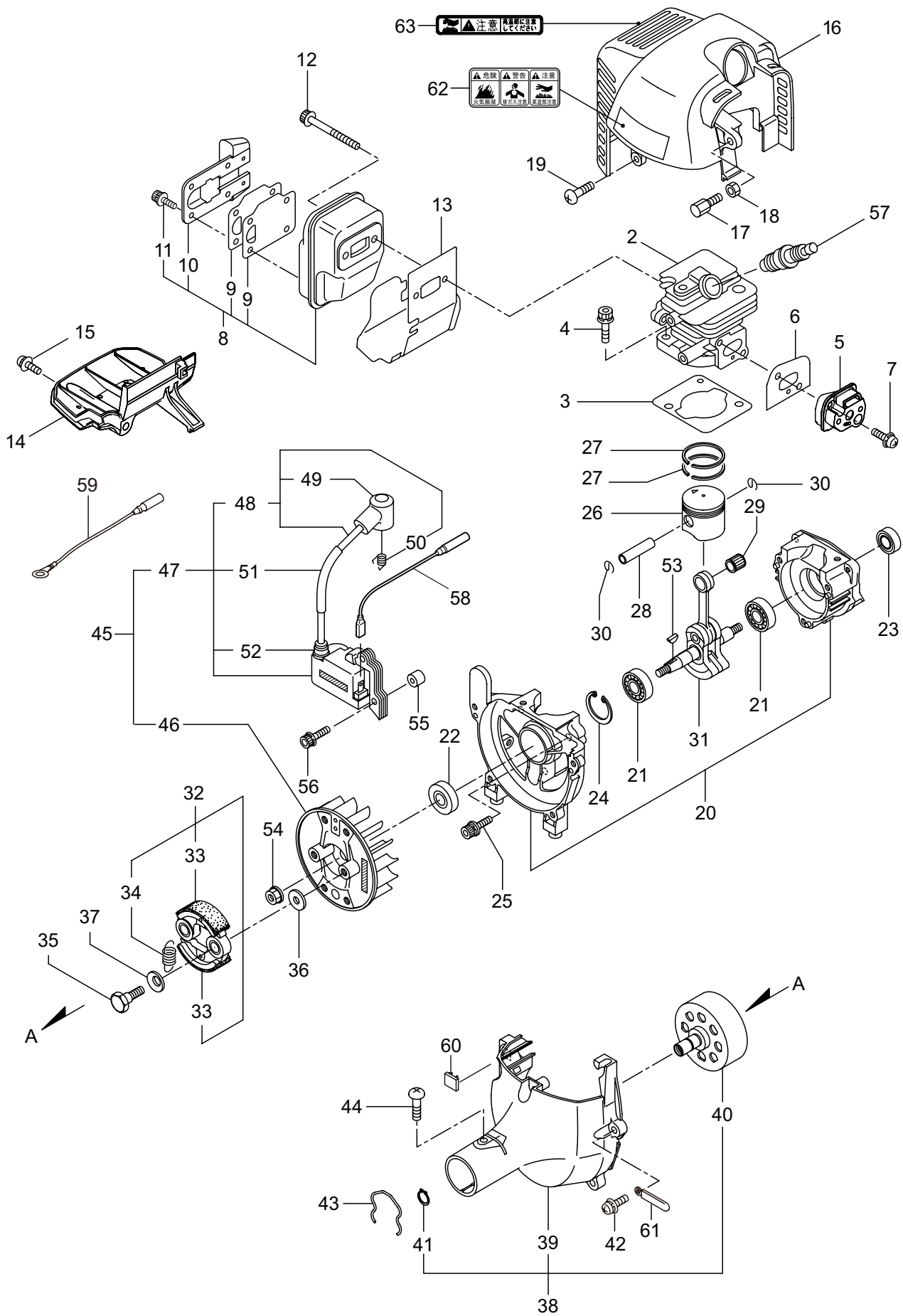
見出番号	部品番号	部 品 名 称	個数	備 考
1-1	364922	AC236NS	1	
1-2	227825	デントウジク	1	
1-3	227925	ホウシンガイカンマトメ	1	
1-4	215532	ホンタイニキリ	1	
1-5	54691	ツリカナグクミタテ	1	6 フクム
1-6	89738	6 カクホルト (+ アプ°セット)	1	M5X15
1-7	215418	ハンドルリツケカナグクミタテ	1	8 フクム
1-8	92561	6 カクホルト (+)SW	6	M5X25
1-9	228077	キヤケースクミタテ	1	10 ~ 16 フクム
1-10	234247	6 カクホルト	1	M8X8
1-11	92550	6 カクホルト (+)SW	1	M5X25-7T
1-12	212986	ハモノボス A	1	
1-13	219195	ハモノボス B	1	
1-14	215610	6 カクホルト WSW	1	M8X22
1-15	222128	マキツキボウシハン	1	
1-16	222129	タツピンネジ	1	5X20
1-17	89737	6 カクホルト (+ アプ°セット)	1	M5X12
1-18	220549	チユウイマーク	1	
1-19	242564	ネームプレート	1	AC236NS
1-20	231654	ハリマーク	1	ECO
1-21	235791	ハンドル A マトメ	1	
1-22	235792	ハンドル B マトメ	1	
1-23	560686	トリガレバークミタテ (16/TH)	1	24 フクム
1-24	560182	ラベル (TH)	1	コウ - テイ
1-25	235748	スロットルワイヤ	1	810L
1-26	234549	コルゲートチューブ	1	660L
1-27	220533	カタカケバンドクミタテ	1	
1-28	229740	シヨウメンカバークミタテ	1	29 フクム
1-29	92561	6 カクホルト (+)SW	2	M5X25
1-30	224624	チツプソー 9 BIG-M	1	

## 2. AC236NS エンジン クランクケース、シリンダ



見出番号	部品番号	部 品 名 称	個数	備 考
2-1	875444	エンジン	1	EE231/72
2-2	289639	シリンダ	1	
2-3	289643	ガasket	1	
2-4	267290	スクリュ	2	M5X20
2-5	272744	インシュレータ	1	
2-6	267049	ガasket	1	
2-7	269826	ナベコネジ (+)WSW	2	M5X25
2-8	246697	マフアセンブリ	1	9 ~ 11 フクム
2-9	246707	ガasket	2	
2-10	246704	テイルコンプリート	1	
2-11	246526	スクリュ	4	M4X8
2-12	266402	スクリュ	2	M5X55
2-13	247073	ガasket	1	
2-14	276868	アンダーカバー	1	
2-15	269827	ナベコネジ (+)WSW	1	M5X16
2-16	247226	トップカバーコンプリート	1	
2-17	563151	スクリュ	1	
2-18	261878	6 カクナツト	1	M6
2-19	280144	タツピンネジ (+)	1	4X16
2-20	273674	クランクケース	1	
2-21	280488	ベアリング	2	#6001
2-22	261492	オイルシール	1	
2-23	261386	オイルシール	1	
2-24	55185	C ガ外メワ	1	H28
2-25	261612	6 カクアナツキホルト WSW	3	M5X30
2-26	272204	ピストン	1	
2-27	264891	ピストンリング	2	
2-28	261036	ピストンピン	1	
2-29	288520	ニートルベアリング	1	
2-30	261576	サークリツフ	2	
2-31	274146	クランクシャフトコンプリート	1	
2-32	269168	クラツチアセンブリ	1	33,34 フクム
2-33	269169	クラツチシュ	2	
2-34	269173	スプリング	1	
2-35	269647	クラツチホルト	2	
2-36	269175	ワツシヤ	2	6.1X15X1.6
2-37	261777	ウエーブワツシヤ	2	
2-38	272095	ファンカバーアセンブリ C	1	39 ~ 41 フクム
2-39	282233	ファンカバー	1	
2-40	289727	クラツチドラムコンプリート	1	
2-41	14210	C ガ外メワ	1	S10
2-42	269831	ナベコネジ (+)WSW	4	M5X20
2-43	282215	クリツフ	1	
2-44	281169	スクリュ	1	5X16
2-45	277796	マグネトアセンブリ	1	46 ~ 52 フクム

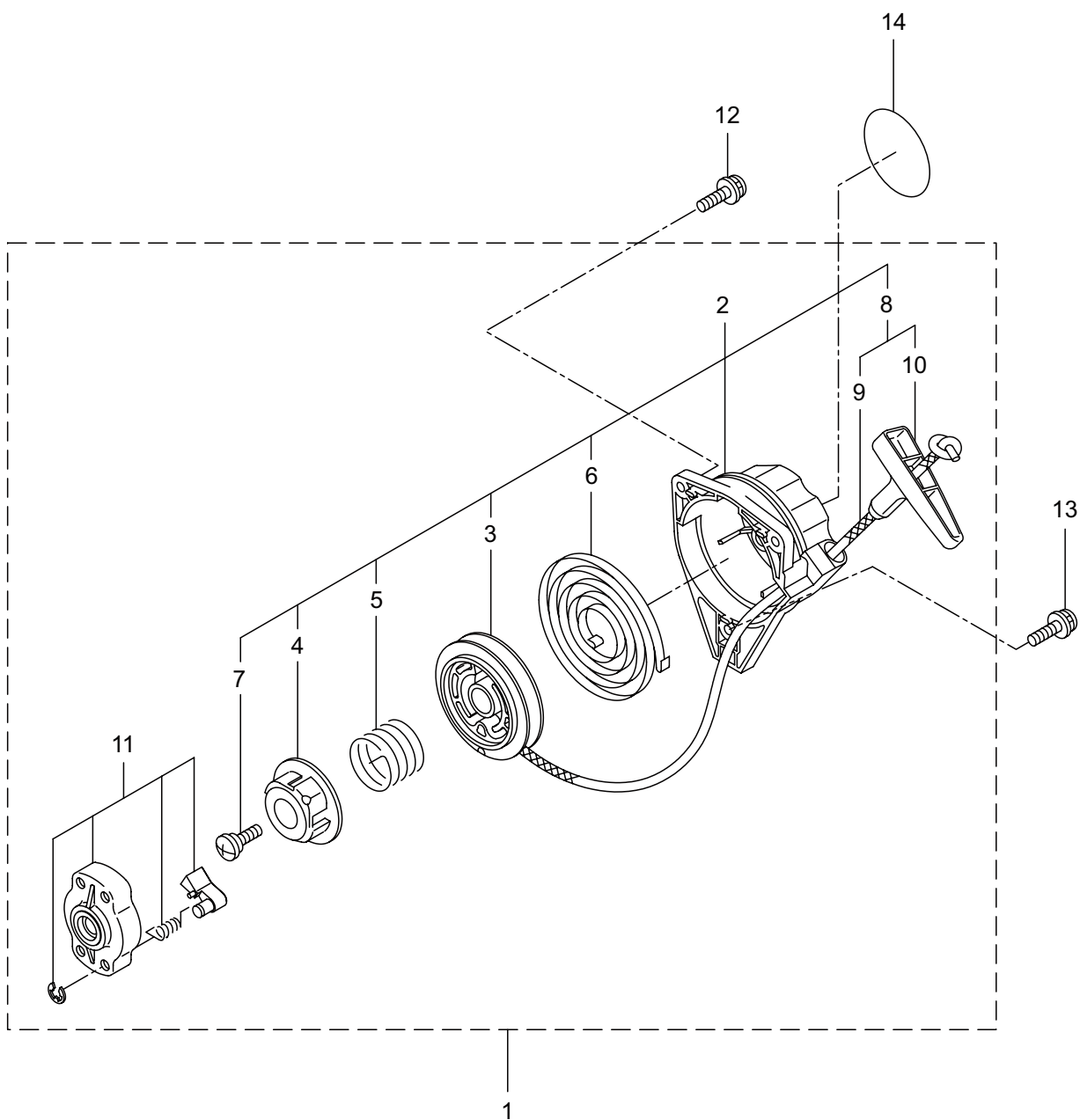
## 2. AC236NS エンジン クランクケース、シリンダ





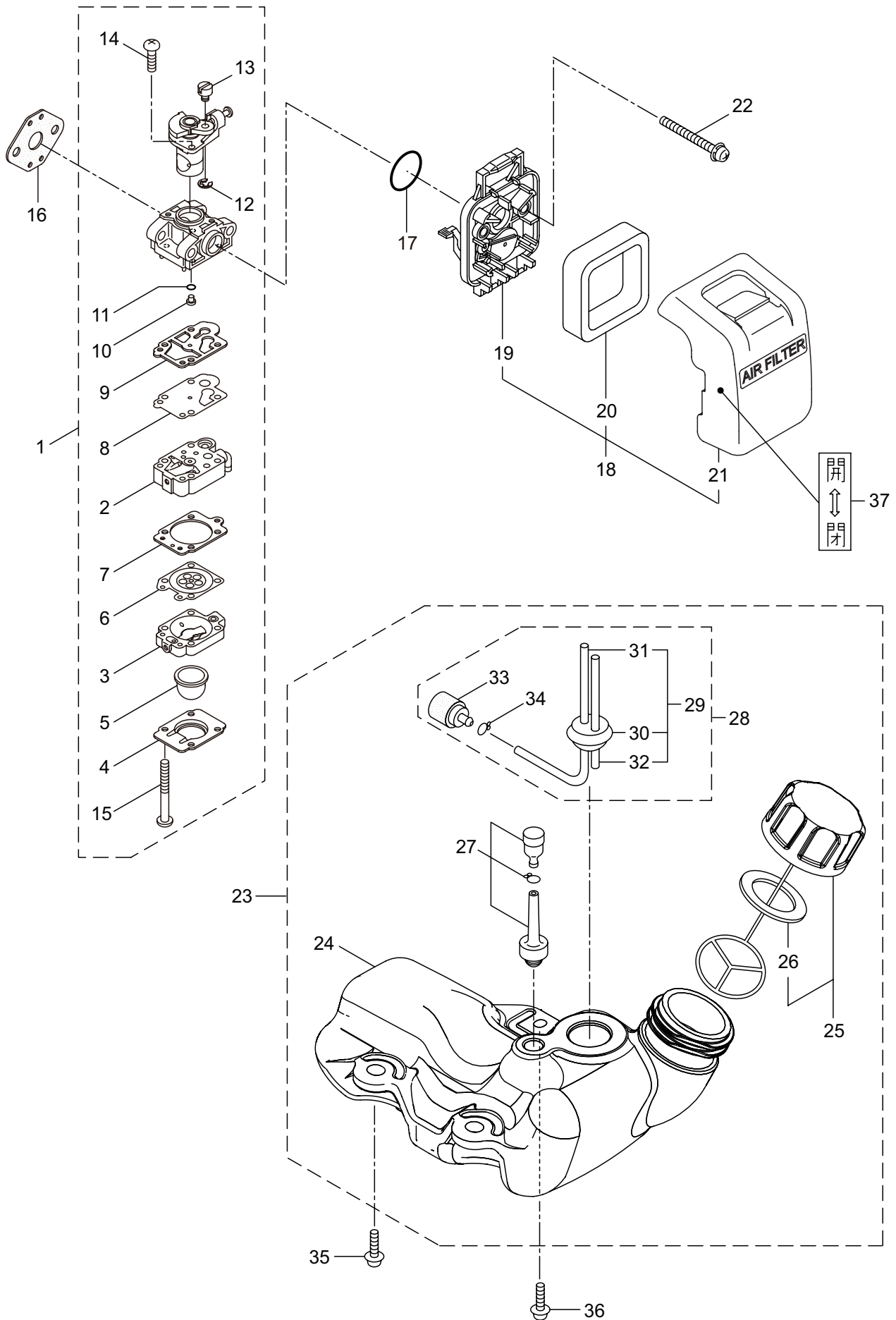
見出番号	部品番号	部 品 名 称	個数	備 考
2-46	277797	ロータ	1	
2-47	277798	イグニッションコイルアセンブリ	1	48 ~ 52 フクム
2-48	279577	コードクミタテ	1	49,50 フクム
2-49	278755	プラグキャップ	1	AD96-02-2610
2-50	278756	フック	1	
2-51	278754	チューブ	1	
2-52	278752	キャップ	1	
2-53	261076	ハンゲツキー	1	3X10
2-54	261417	サラザカネツキナット	1	M8
2-55	280381	スペーサ	2	
2-56	261256	6 カクアナツキホルト WSW	2	M4X25
2-57	286739	スパークプラグ	1	CJ6Y
2-58	263804	リート	1	
2-59	282880	リート	1	
2-60	280670	グロメット	1	
2-61	264588	クランプ	1	
2-62	269705	ラベル	1	キケン カキケンキン
2-63	274191	ラベル	1	コウオンチュウイ シヨウ

3. AC236NS エンジン  
リコイルスタータ



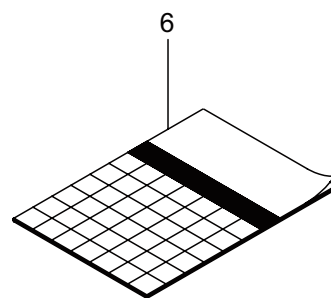
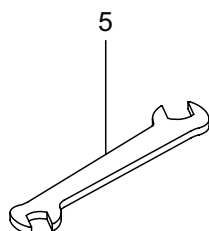
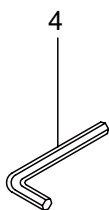
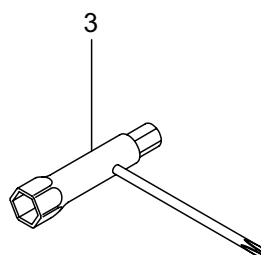
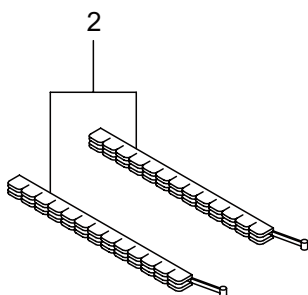
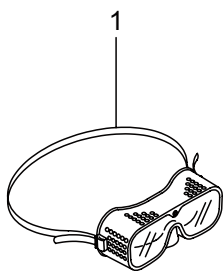
見出番号	部品番号	部 品 名 称	個数	備 考
3-1	282404	リコイルスタータアセンブリ	1	2 ~ 11 フクム
3-2	282405	スタータアセンブリ	1	3 ~ 10 フクム
3-3	283411	リール	1	
3-4	283412	カムプレート	1	
3-5	280930	ダンパースプリング	1	
3-6	280931	スパイラルスプリング	1	
3-7	267213	セットスクリュ	1	
3-8	280932	ロープアセンブリ	1	9,10 フクム
3-9	280933	スタータロープ	1	
3-10	267219	スタータノブ	1	
3-11	280934	プーリアアセンブリ	1	
3-12	280489	ナベコネジ (+)WSW	2	M4X20
3-13	269833	ナベコネジ (+)WSW	1	M4X16
3-14	272207	ラベル	1	

4. AC236NS エンジン  
キャブレタ、燃料タンク



見出番号	部品番号	部 品 名 称	個数	備 考
4-1	289878	キャブレタアセンブリ	1	2 ~ 15 フクム
4-2	274472	ポンプホテイ	1	
4-3	262991	パーシホテイ	1	
4-4	262992	ポンプカバー	1	
4-5	261874	プライマ	1	
4-6	283905	ダイヤフラム	1	
4-7	262993	ガasket	1	
4-8	262994	ダイヤフラム	1	
4-9	282576	ガasket	1	
4-10	289396	シエツト	1	
4-11	261871	O リング	1	
4-12	261876	リング	1	
4-13	261658	スイベル	1	
4-14	264682	スクリュ	2	
4-15	262996	スクリュ	4	
4-16	261864	ガasket	1	
4-17	264691	O リング	1	
4-18	277926	クリーナアセンブリ	1	19 ~ 21 フクム
4-19	266433	ケースアセンブリ	1	
4-20	264695	エレメント	1	
4-21	277554	クリーナカバー	1	
4-22	269834	ナベコネジ (+)WSW	2	M5X60
4-23	273515	タンクアセンブリ	1	24 ~ 34 フクム
4-24	273516	フューエルタンク	1	
4-25	275306	タンクキャツプアセンブリ	1	26 フクム
4-26	274875	ハツキン	1	
4-27	261696	ブリーザクミタテ	1	
4-28	265752	ネンリヨウパイプアセンブリ	1	29 ~ 34 フクム
4-29	264031	パイプクミタテ	1	30 ~ 32 フクム
4-30	261115	グロメツト	1	
4-31	261690	ネンリヨウパイプ	1	160L
4-32	263038	オーバフローパイプ	1	3X6X85
4-33	277887	フィルタアセンブリ	1	
4-34	261117	クリツプ	1	
4-35	269828	ナベコネジ (+)W	2	M5X16
4-36	281208	ナベコネジ (+)W	1	M5X16
4-37	281007	ラベル	1	チヨク カイ ヘイ

5. AC236NS  
付 属 品



見出番号	部品番号	部 品 名 称	個数	備 考
5-1	221460	ホコメカネ	1	
5-2	220534	カリハカパー	1	
5-3	210418	コンビボツクススパナ	1	
5-4	219431	6 カクボウスパナ	1	ニメンハバ 3
5-5	22865	リヨウグチスパナ	1	8X10
5-6	242565	トリアツカイセツメイシヨ	1	AC236NS



安全と安心のブランド

---

---



株式会社

**丸山製作所**

■お客様相談窓口

丸山サポートセンター：電話 **0120-898-114**

ご利用時間：AM9:00～PM5:00(土、日、祝日を除く)