

Parts List

パーツリスト

動力刈払機

Model: **BC264SL**
BC264SG

パーツリストコード 525013



株式
会社

丸山製作所

MARUYAMA MFG. CO., INC.

2020.06.

部品表のご使用について

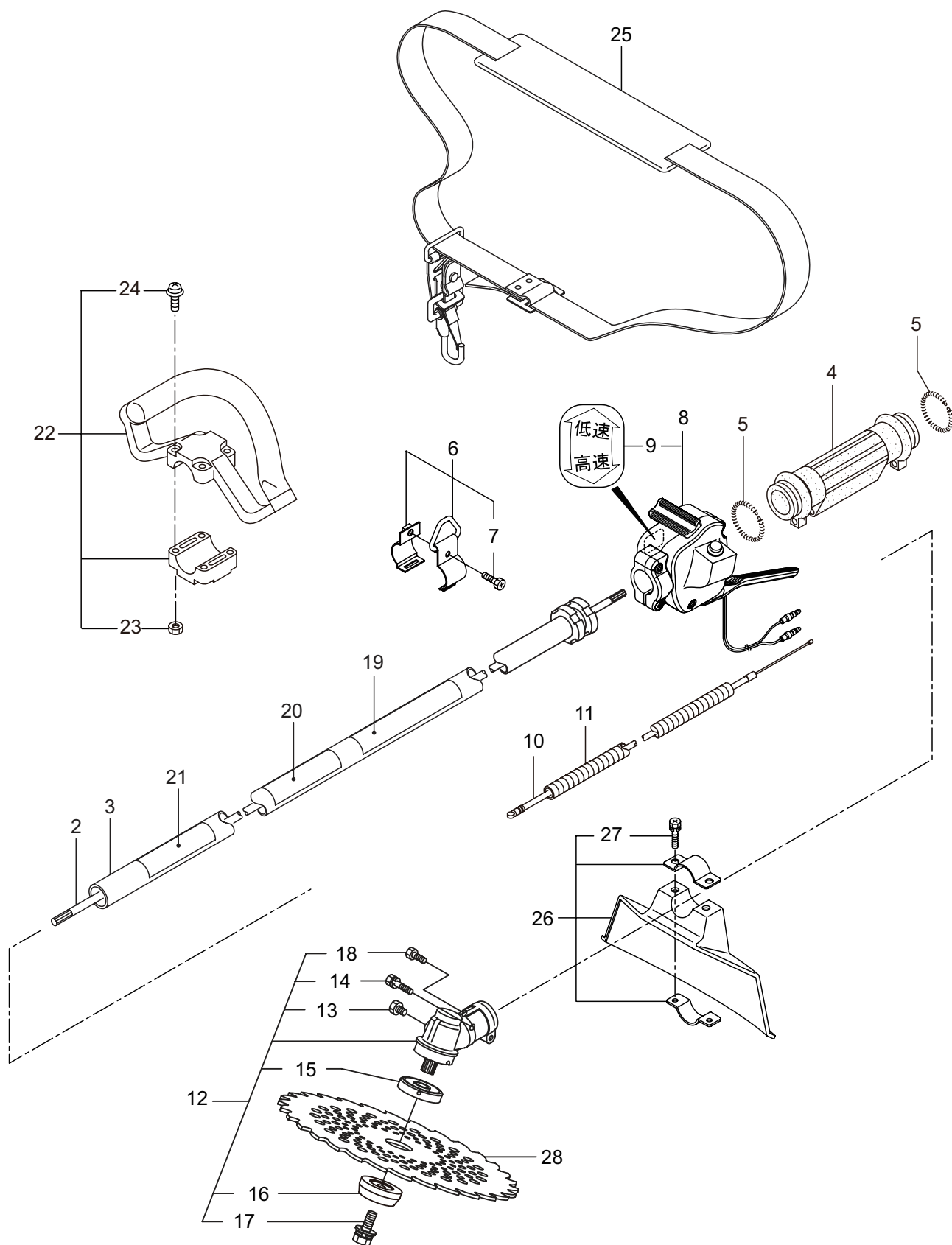
1. 部品のご注文の際は
機種名（形式）・部品番号・部品名称・数量を明記ください。
2. 小売価格は別表の価格表をご参照ください。
3. 部品は必ず「丸山純正部品」をご使用ください。
4. 本部品表は省略したものもあります。
5. 本部品表は改良の為予告なく変更することがあります。
6. Fig. の表示について
イラストページに Fig. ※※参照と表示してあります。この※※はイラストページ
左上の見出し番号を表します。

目次

	ページ
BC264SL	
1. 本 体	1
BC264SG	
2. 本 体	3
BC264SL/BC264SG エンジン (EE261/31)	
3. クランクケース、シリンダ	5
4. リコイルスタータ	9
5. キャブレタ、エアクリーナ、燃料タンク	11
BC264SL / BC264SG	
6. 付 属 品	13

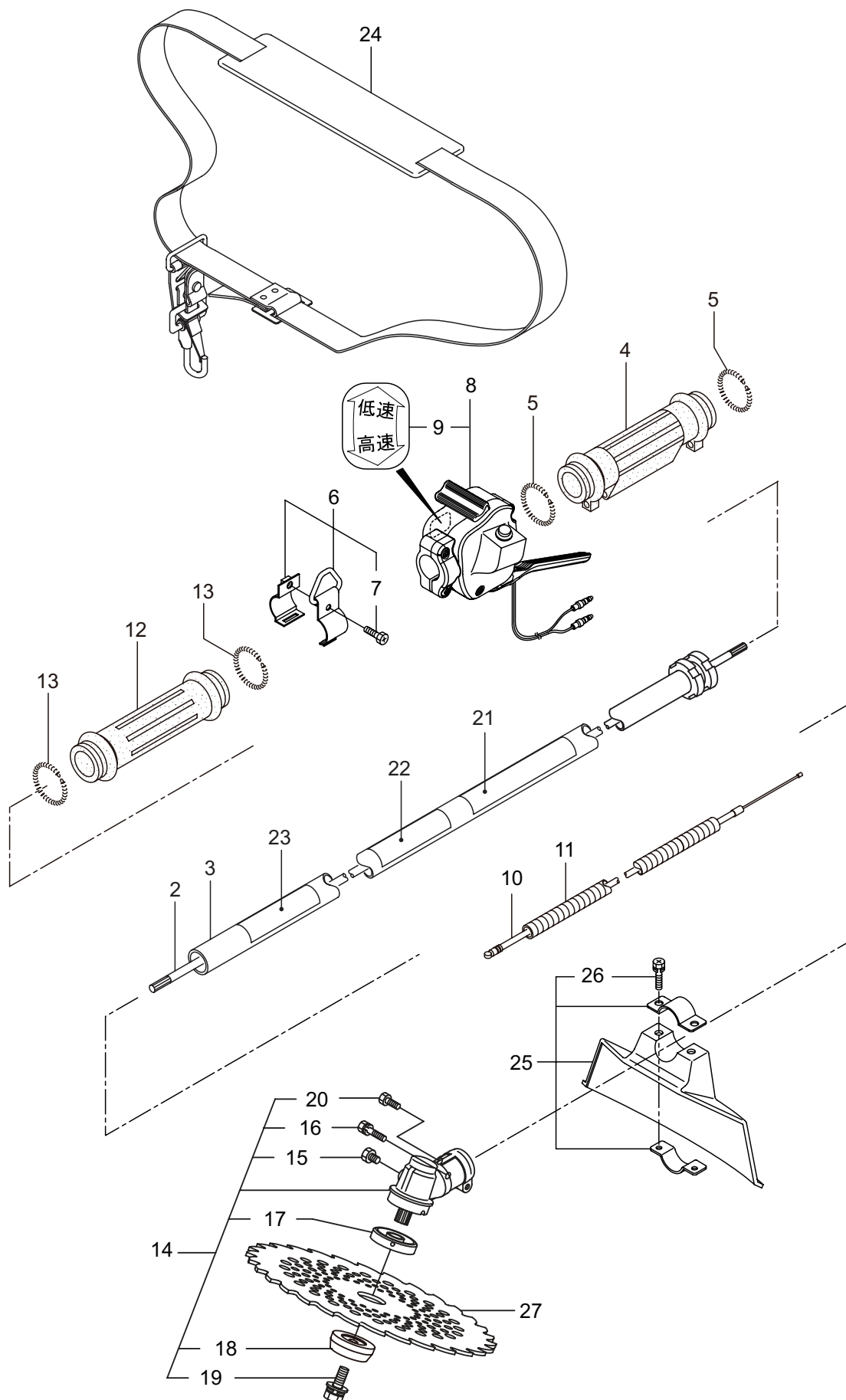
BC264SL

1. 本体



見出番号	部品番号	部 品 名 称	個数		備 考
			A	B	
1-1	364879	BC264SL	1		7X1531L SP-18
1-2	227831	デントウジク	1		
1-3	227919	ホウシンガイカンマメ	1		
1-4	211736	ホントイニギリB	1		
1-5	211737	バンド	2		
1-6	054691	ツリカナグクミタテ	1		7 フクム
1-7	089738	6 カクホルト	1		M5X15
1-8	560724	トリガレバークミタテ	1		9 フクム
1-9	560182	ラベル	1		コウ - テイ
1-10	236322	スロツトルワイヤ	1		365L I/O 76.5
1-11	213548	コルゲートチューブ	1		ヨビ 10 200L
1-12	227934	ギヤケースクミタテ	1		13 ~ 18 フクム
1-13	234109	6 カクホルト	1		M8X8
1-14	092550	6 カクホルト (+)SW	1		M5X25-7T
1-15	227947	ハモノボス A クミタテ	1		
1-16	219195	ハモノボス B	1		
1-17	215610	6 カクホルト WSW	1		M8X22 ヒタリ
1-18	225896	6 カクホルト (+)	1		M5X10
1-19	220549	チュウイマーク	1		
1-20	242244	ネームプレート	1		BC264SL
1-21	231654	ハリマーク	1		ECO
1-22	222059	ホウシンループバンドルクミタテ	1		23,24 フクム
1-23	126993	6 カクナツ	4		M5
1-24	222142	ナベコネジ (+)W	4		M5X28
1-25	220533	カタカケバンドクミタテ	1		
1-26	222821	シヨウメンカバークミタテ	1		27 フクム
1-27	092561	6 カクホルト (+)SW	2		M5X25
1-28	224693	チツプソー 10	1		

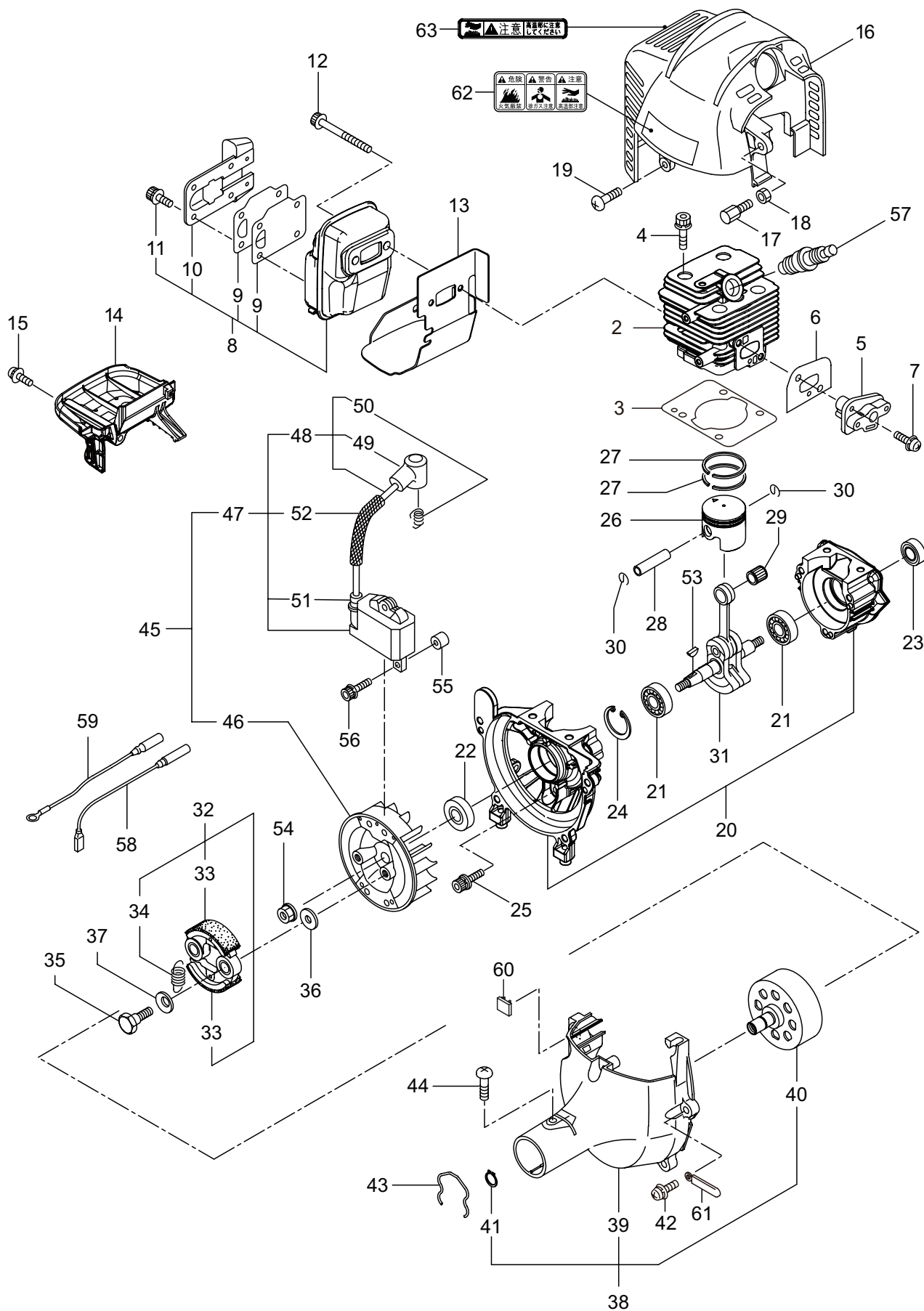
BC264SG
2. 本体



見出番号	部品番号	部 品 名 称	個数		備 考
			A	B	
2-1	364880	BC264SG		1	7X1531L SP-18
2-2	227831	デントウジク		1	
2-3	227919	ハウシンガイカンマメ		1	
2-4	211736	ホントイニギリB		1	
2-5	211737	バンド		2	
2-6	054691	ツリカナグクミタテ		1	7 フクム
2-7	089738	6 カクホルト		1	M5X15
2-8	560724	トリガレバークミタテ		1	9 フクム
2-9	560182	ラベル		1	コウ - テイ
2-10	236322	スロットルワイヤ		1	365L I/O 76.5
2-11	213548	コルゲートチューブ		1	ヨビ 10 200L
2-12	211735	ホントイニギリA		1	15 ~ 20 フクム M8X8
2-13	211737	バンド		2	
2-14	227934	ギヤケースクミタテ		1	
2-15	234109	6 カクホルト		1	
2-16	092550	6 カクホルト (+)SW		1	
2-17	227947	ハモノボス A クミタテ		1	M8X22 ヒタリ M5X10
2-18	219195	ハモノボス B		1	
2-19	215610	6 カクホルト WSW		1	
2-20	225896	6 カクホルト (+)		1	
2-21	220549	チュウイマーク		1	
2-22	242248	ネームプレート		1	
2-23	231654	ハリマーク		1	
2-24	220533	カタカケバンドクミタテ		1	
2-25	222821	ジヨウメンカバークミタテ		1	26 フクム
2-26	092561	6 カクホルト (+)SW		2	M5X25
2-27	224693	チツプソー 10		1	

BC264SL / BC264SG エンジン

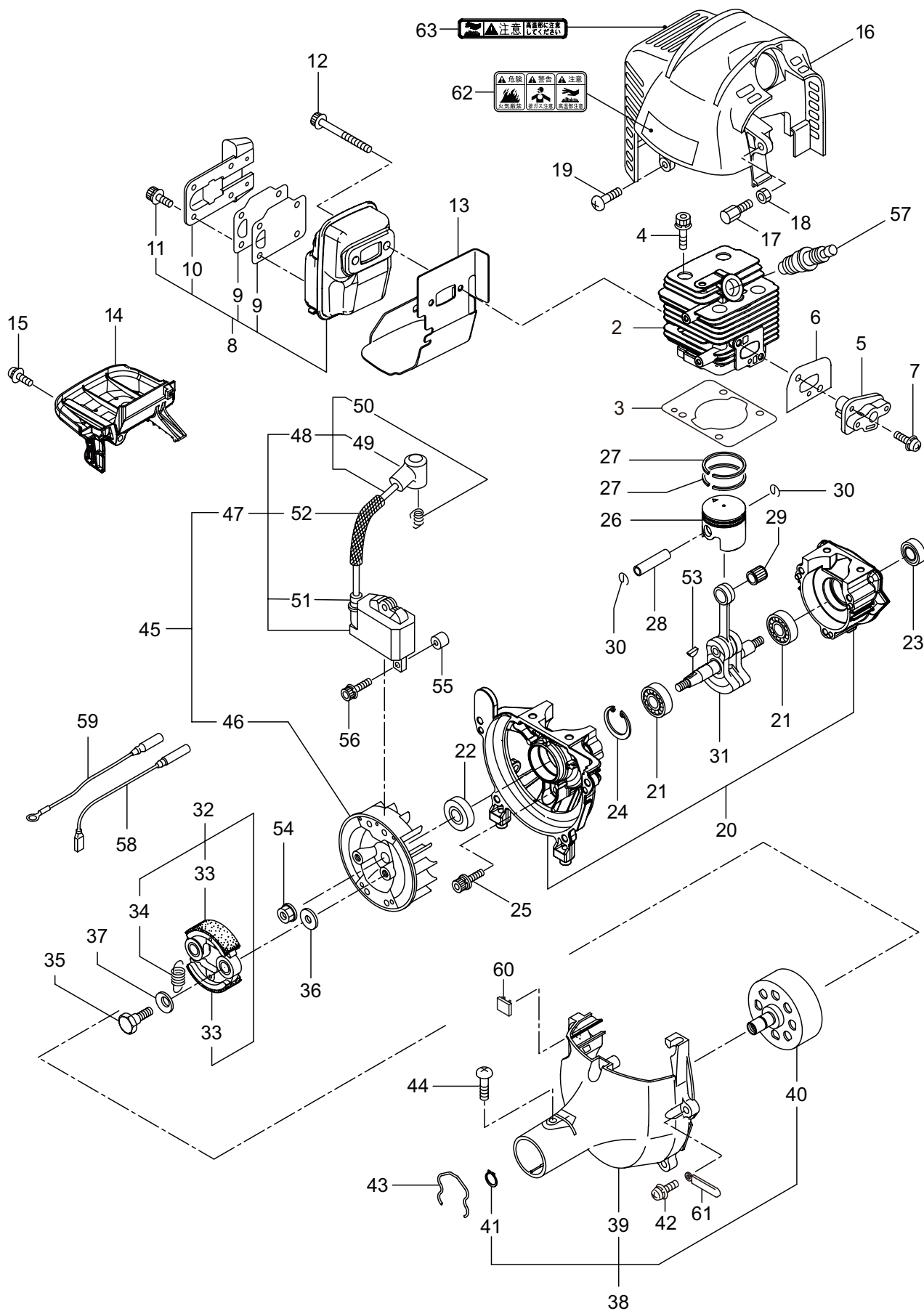
3. クランクケース、シリンダ



見出番号	部品番号	部 品 名 称	個 数		備 考
			A	B	
3-1	875423	エンジン	1	1	EE261/31
3-2	273153	シリンダ	1	1	
3-3	282330	ガasket	1	1	
3-4	261250	6 カクアナツキホルト WSW	4	4	M5X20
3-5	282579	インシュレータ	1	1	
3-6	267049	ガasket	1	1	
3-7	269826	ナベコネジ (+)WSW	2	2	M5X25WSW
3-8	246656	マフラアセンブリ	1	1	9 ~ 11 フクム
3-9	246663	ガasket	2	2	
3-10	246662	テイルコンプリート	1	1	
3-11	246731	6 カクアナツキホルト WSW	4	4	M4X10
3-12	266402	6 カクアナツキホルト WSW	2	2	M5X55
3-13	247074	ガasket	1	1	
3-14	246083	アンダーカバー	1	1	
3-15	269827	ナベコネジ (+)WSW	1	1	M5X16
3-16	247158	トップカバーコンプリート	1	1	マスタードイエロー
3-17	563151	スクリュ	1	1	M6X15
3-18	261878	ナツ	1	1	
3-19	280144	タツピンネジ (+)	1	1	4X16
3-20	273673	クランクケース	1	1	
3-21	280488	ヘアリング	2	2	PPL 6001
3-22	261492	オイルシール	1	1	ISCD12287
3-23	261386	オイルシール	1	1	ISCD12227
3-24	055185	C ガ外メワ	1	1	H28
3-25	261612	6 カクアナツキホルト WSW	3	3	M5X30
3-26	273155	ピストン	1	1	
3-27	261496	ピストンリング	2	2	
3-28	261497	ピストンピン	1	1	
3-29	261037	ニードルヘアリング	1	1	
3-30	261576	サークリツフ	2	2	
3-31	277939	クランクシャフトコンプリート	1	1	
3-32	269168	クラツチアセンブリ	1	1	33,34 フクム
3-33	269169	クラツチシュ	2	2	
3-34	269173	スプリング	1	1	
3-35	269647	クラツチホルト	2	2	
3-36	269175	ワツシヤ	2	2	6.1X15X1.6
3-37	261777	ウエーブワツシヤ	2	2	
3-38	272095	ファンカバーアセンブリ C	1	1	39 ~ 41 フクム
3-39	282233	ファンカバー	1	1	
3-40	289727	クラツチドラムコンプリート	1	1	
3-41	014210	C ガ外メワ	1	1	S10
3-42	269831	ナベコネジ (+)WSW	4	4	M5X20WSW
3-43	282215	クリツフ	1	1	
3-44	281169	スクリュ	1	1	
3-45	274927	マグネットアセンブリ	1	1	46 ~ 52 フクム

BC264SL / BC264SG エンジン

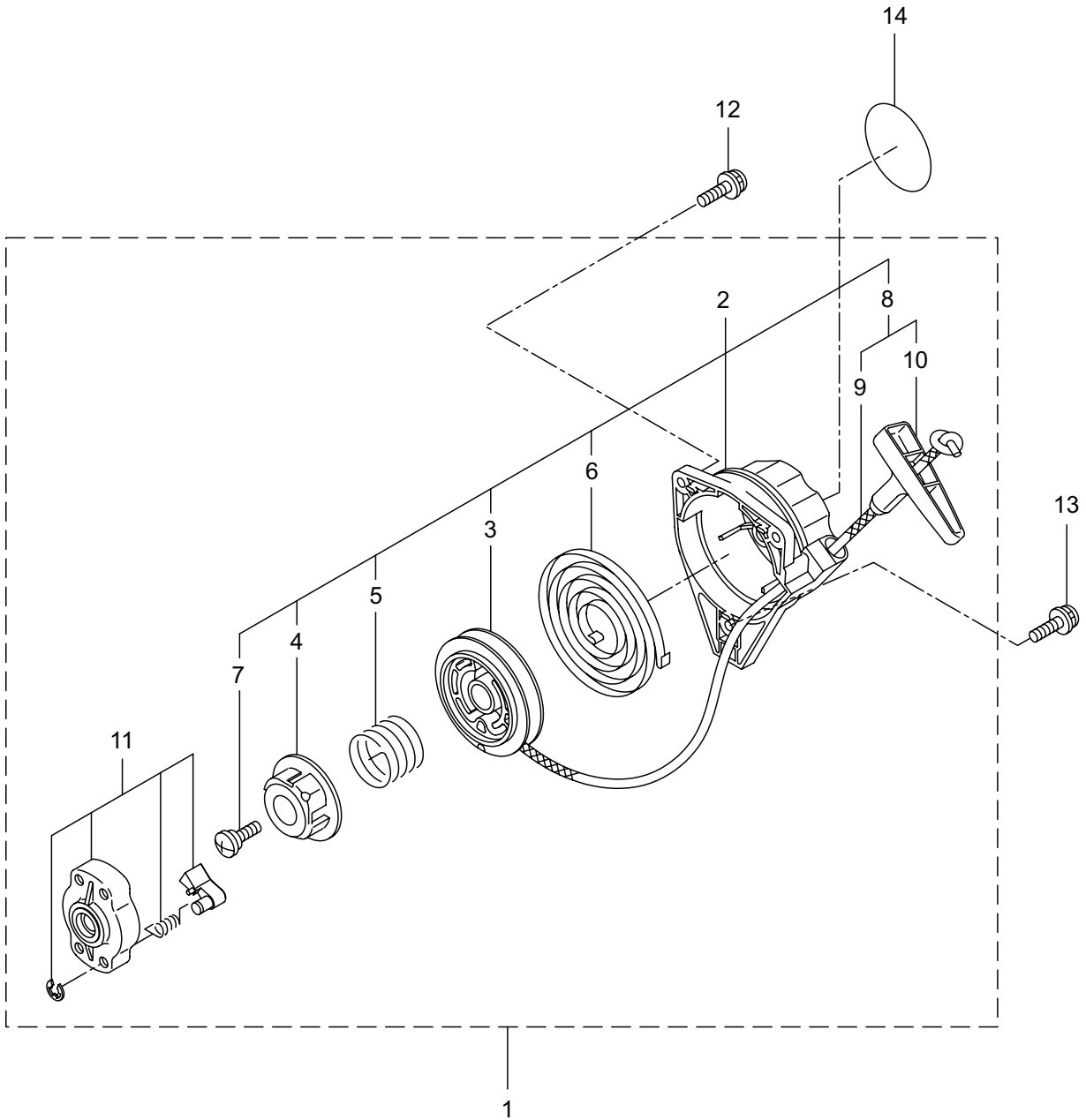
3. クランクケース、シリンダ



見出番号	部品番号	部 品 名 称	個数		備 考
			A	B	
3-46	283397	ロータ	1	1	48 ~ 52 フクム 49,50 フクム
3-47	283165	イグニッションコイルアセンブリ	1	1	
3-48	283268	コードアセンブリ	1	1	
3-49	283178	プラグキャップ	1	1	
3-50	272805	フック	1	1	
3-51	283271	キャップ	1	1	M8
3-52	283272	チューブ	1	1	
3-53	261076	ハンゲツキー	1	1	
3-54	261417	サラザガネツキナット	1	1	
3-55	280381	スパーサ	2	2	
3-56	261256	6 カクアナツキホルト WSW	2	2	M4X25
3-57	285982	スパークプラグ	1	1	NGK BPM8Y
3-58	269722	リード	1	1	165 ハタ HCBH
3-59	282880	リード	1	1	
3-60	280670	グロメット	1	1	
3-61	264588	クランプ	1	1	キケン カキケンキン コウオンチュウイ
3-62	269705	ラベル	1	1	
3-63	274191	ラベル	1	1	

BC264SL / BC264SG エンジン

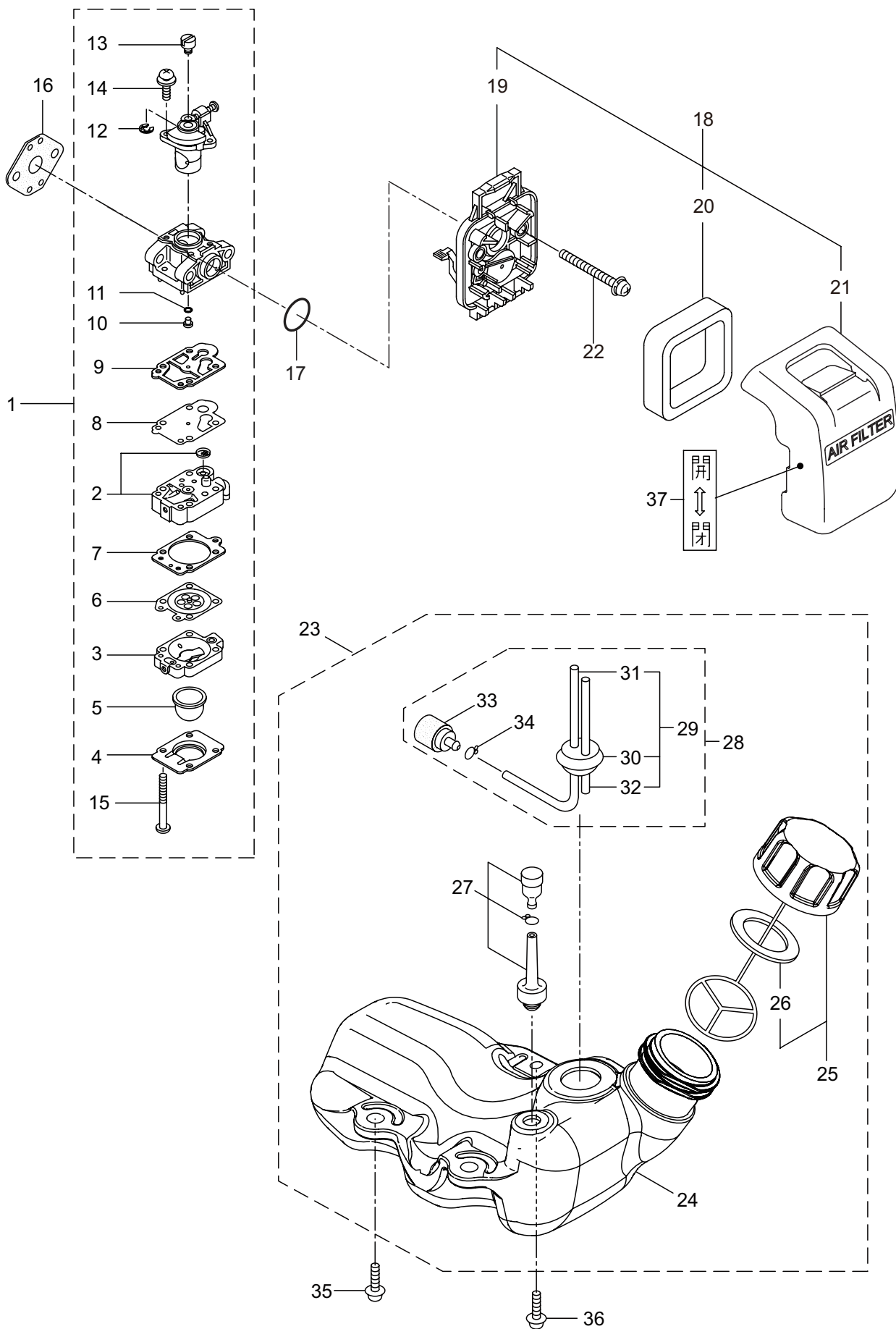
4. リコイルスタータ



見出番号	部品番号	部 品 名 称	個 数		備 考
			A	B	
4-1	282404	リコイルスタータアセンブリ	1	1	2 ~ 11 フクム
4-2	282405	スタータアセンブリ	1	1	3 ~ 10 フクム
4-3	283411	リール	1	1	
4-4	283412	カムプレート	1	1	
4-5	280930	ダンパースプリング	1	1	
4-6	280931	スパイラルスプリング	1	1	
4-7	267213	セットスクリュ	1	1	
4-8	280932	ロープアセンブリ	1	1	9,10 フクム
4-9	280933	スタータロープ	1	1	
4-10	267219	スタータノブ	1	1	
4-11	280934	プーリアアセンブリ	1	1	
4-12	280489	ナベコネジ (+)WSW	2	2	M4X20
4-13	269833	ナベコネジ (+)WSW	1	1	M4X16WSW
4-14	272207	ラベル	1	1	ラクラクシドウ R スタート

BC264SL / BC264SG エンジン

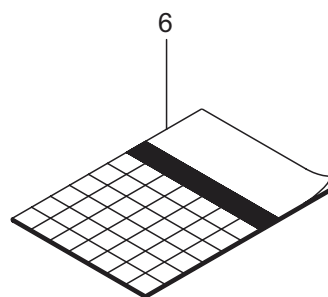
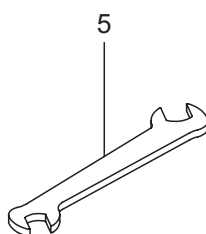
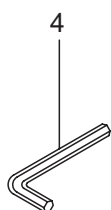
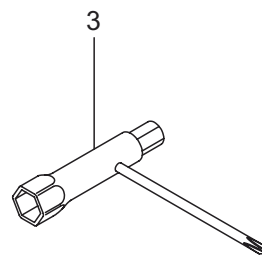
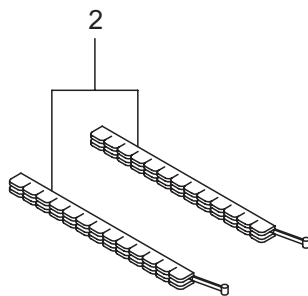
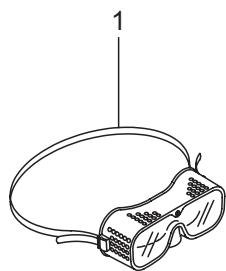
5. キャブレタ、エアクリーナ、燃料タンク



見出番号	部品番号	部 品 名 称	個数		備 考
			A	B	
5-1	273805	キャブレタアセンブリ	1	1	2 ~ 15 フクム
5-2	281597	ポンプホデイ	1	1	
5-3	262991	パージホデイ	1	1	
5-4	262992	ポンプカバー	1	1	
5-5	261874	プライマ	1	1	
5-6	283905	ダイヤフラム	1	1	
5-7	262993	ガスケット	1	1	
5-8	262994	ダイヤフラム	1	1	
5-9	282576	ガスケット	1	1	
5-10	289396	シエツト	1	1	
5-11	261871	O リング	1	1	
5-12	261876	リング	1	1	
5-13	261658	スイベル	1	1	
5-14	264682	スクリュ	2	2	
5-15	262996	スクリュ	4	4	
5-16	261864	ガスケット	1	1	19 ~ 21 フクム
5-17	264691	O リング	1	1	
5-18	279011	クリーナアセンブリ	1	1	
5-19	266433	ケースアセンブリ	1	1	
5-20	264695	エレメント	1	1	
5-21	278761	クリーナカバー	1	1	M5X60WSW 24 ~ 34 フクム
5-22	269834	ナベコネジ (+)WSW	2	2	
5-23	273735	タンクアセンブリ	1	1	
5-24	273467	フューエルタンク	1	1	
5-25	275306	タンクキヤツプアセンブリ	1	1	
5-26	274875	ハツキン	1	1	29 ~ 34 フクム 30 ~ 32 フクム
5-27	261696	ブリーザクミタテ	1	1	
5-28	265752	ネリヨウパイプアセンブリ	1	1	
5-29	264031	パイプクミタテ	1	1	
5-30	261115	グロメツト	1	1	
5-31	261690	ネリヨウパイプ	1	1	160L M5X16W
5-32	263038	オーバフローパイプ	1	1	
5-33	277887	フィルタアセンブリ	1	1	
5-34	261117	クリツプ	1	1	
5-35	269828	ナベコネジ (+)W	2	2	
5-36	281208	ナベコネジ (+)W	1	1	M5X16W メツク チヨークカイ_ヘイ
5-37	281007	ラベル	1	1	

BC264SL / BC264SG

6. 付属品



見出番号	部品番号	部 品 名 称	個 数		備 考
			A	B	
6-1	221460	ホコメカネ	1	1	
6-2	220534	カリハカバー	1	1	
6-3	210418	コンビボツクススパナ	1	1	
6-4	219431	6 カクボウスパナ	1	1	ニメンハバ 3 8X10
6-5	022865	リヨウグチスパナ	1	1	
6-6	242180	トリアツカイセツメイシヨ	1	1	



安全と安心のブランド



■お客様相談窓口

丸山サポートセンター：電話 **0120-898-114**

ご利用時間：AM9:00～PM5:00(土、日、祝日を除く)