

# Parts List

パーツリスト

動力刈払機

---

Model: **AD2300KS-MP**

パーツリストコード 525016

## 部品表のご使用について

### 1. 部品のご注文の際は

機種名（形式）・部品番号・部品名称・数量を明記ください。

### 2. 小売価格は別表の価格表をご参照ください。

### 3. 部品は必ず「丸山純正部品」をご使用ください。

### 4. 本部品表は省略したものもあります。

### 5. 本部品表は改良の為予告なく変更することがあります。

### 6. Fig. の表示について

イラストページに Fig. ※※参照と表示してあります。この※※はイラストページ  
左上の見出し番号を表します。

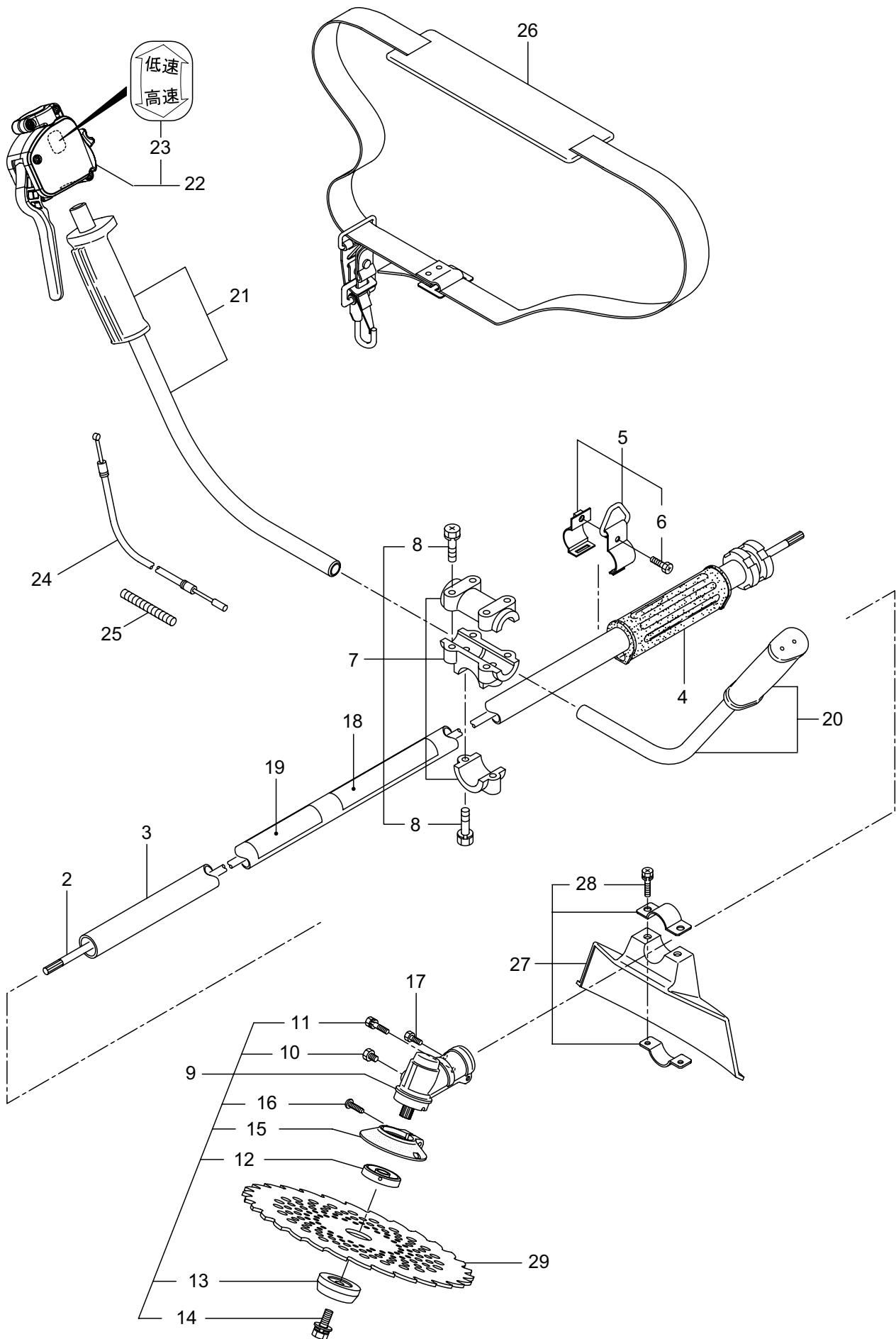
## 目次

|                       | ページ |
|-----------------------|-----|
| 1. 本 体 .....          | 1   |
| エンジン (EE231/70)       |     |
| 2. クランクケース、シリンダ ..... | 3   |
| 3. リコイルスタータ .....     | 7   |
| 4. キャブレタ、燃料タンク .....  | 9   |
| 5. 付 属 品 .....        | 11  |



# AD2300KS-MP

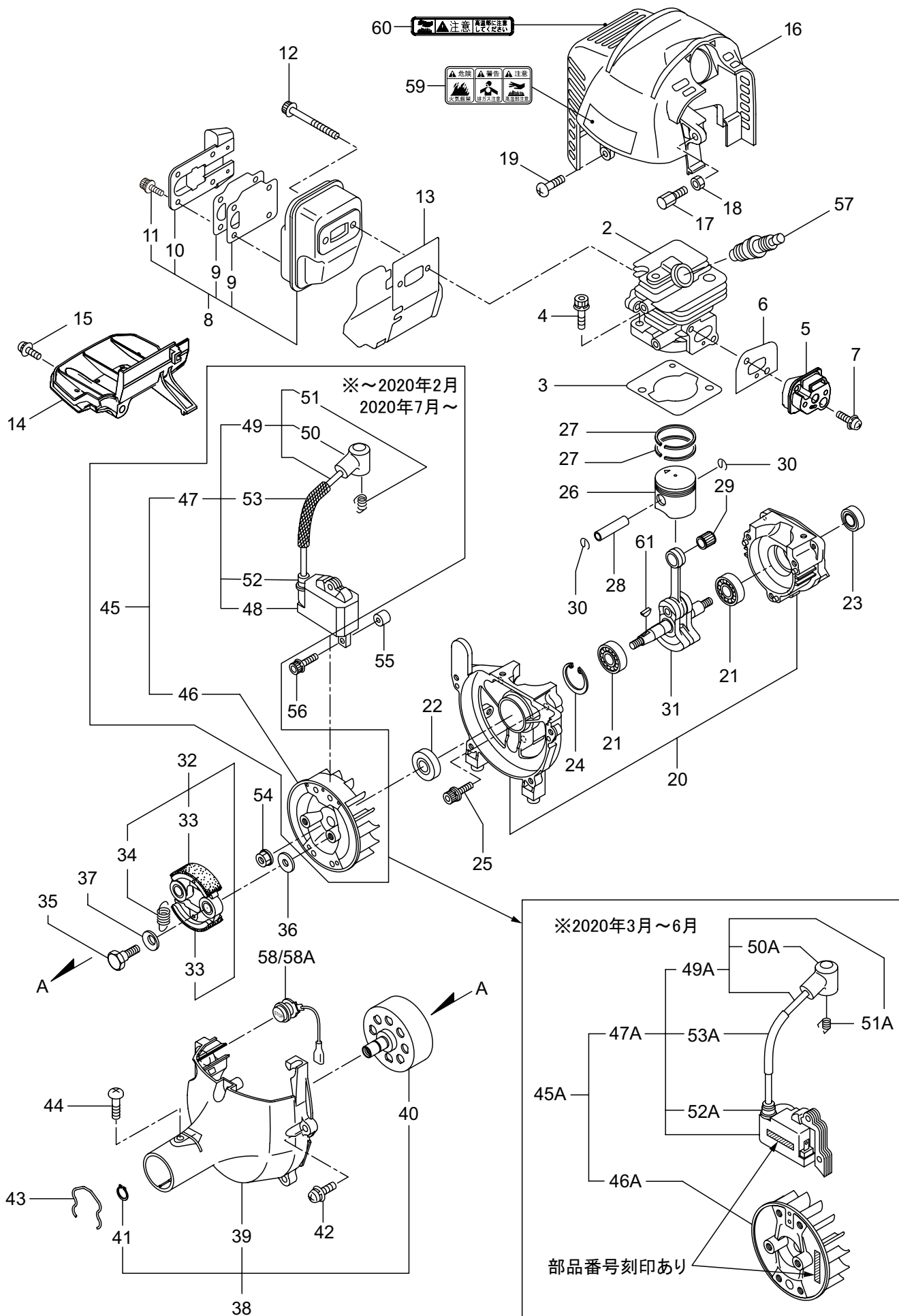
## 1. 本体



| 見出番号 | 部品番号   | 部 品 名 称         | 個数 | 備 考           |
|------|--------|-----------------|----|---------------|
| 1-1  | 364888 | AD2300KS-MP     | 1  |               |
| 1-2  | 227923 | デントウシク          | 1  | 7X1523L SP-18 |
| 1-3  | 227925 | ホウシンガイカンマトメ     | 1  |               |
| 1-4  | 215532 | ホンタイニギリ         | 1  |               |
| 1-5  | 054691 | ツリカナグクミタテ       | 1  | 6 フクム         |
| 1-6  | 089738 | 6 カクホルト         | 1  | M5X15         |
| 1-7  | 215418 | ハンドルリツケカナグクミタテ  | 1  | 8 フクム         |
| 1-8  | 092561 | 6 カクホルト (+)SW   | 6  | M5X25         |
| 1-9  | 228077 | ギヤケースクミタテ       | 1  | 10 ~ 16 フクム   |
| 1-10 | 234247 | 6 カクホルト         | 1  | M8X8          |
| 1-11 | 092550 | 6 カクホルト (+)SW   | 1  | M5X25-7T      |
| 1-12 | 212986 | ハモノボス A         | 1  |               |
| 1-13 | 219195 | ハモノボス B         | 1  |               |
| 1-14 | 215610 | 6 カクホルト WSW     | 1  | M8X22 ヒタリ     |
| 1-15 | 222128 | マキツキボウシバン       | 1  |               |
| 1-16 | 222129 | タツピンネジ          | 1  | 5X20          |
| 1-17 | 089737 | 6 カクホルト         | 1  | M5X12         |
| 1-18 | 220549 | チュウイマーク         | 1  |               |
| 1-19 | 242265 | ネームプレート         | 1  | AD2300KS-MP   |
| 1-20 | 235791 | ハンドル A マトメ      | 1  |               |
| 1-21 | 235792 | ハンドル B マトメ      | 1  |               |
| 1-22 | 237531 | トリガレバークミタテ (16) | 1  | 23 フクム        |
| 1-23 | 560182 | ラベル             | 1  | コウ - テイ       |
| 1-24 | 235748 | スロットルワイヤ        | 1  | 810L I/O 75.5 |
| 1-25 | 237716 | コルゲートチューブ       | 1  | 135L          |
| 1-26 | 220533 | カタカケバンドクミタテ     | 1  |               |
| 1-27 | 222821 | ジヨウメンカバークミタテ    | 1  | 28 フクム        |
| 1-28 | 092561 | 6 カクホルト (+)SW   | 2  | M5X25         |
| 1-29 | 227509 | チツプソー 9         | 1  |               |
|      |        |                 |    |               |
|      |        |                 |    |               |
|      |        |                 |    |               |

# AD2300KS-MP エンジン

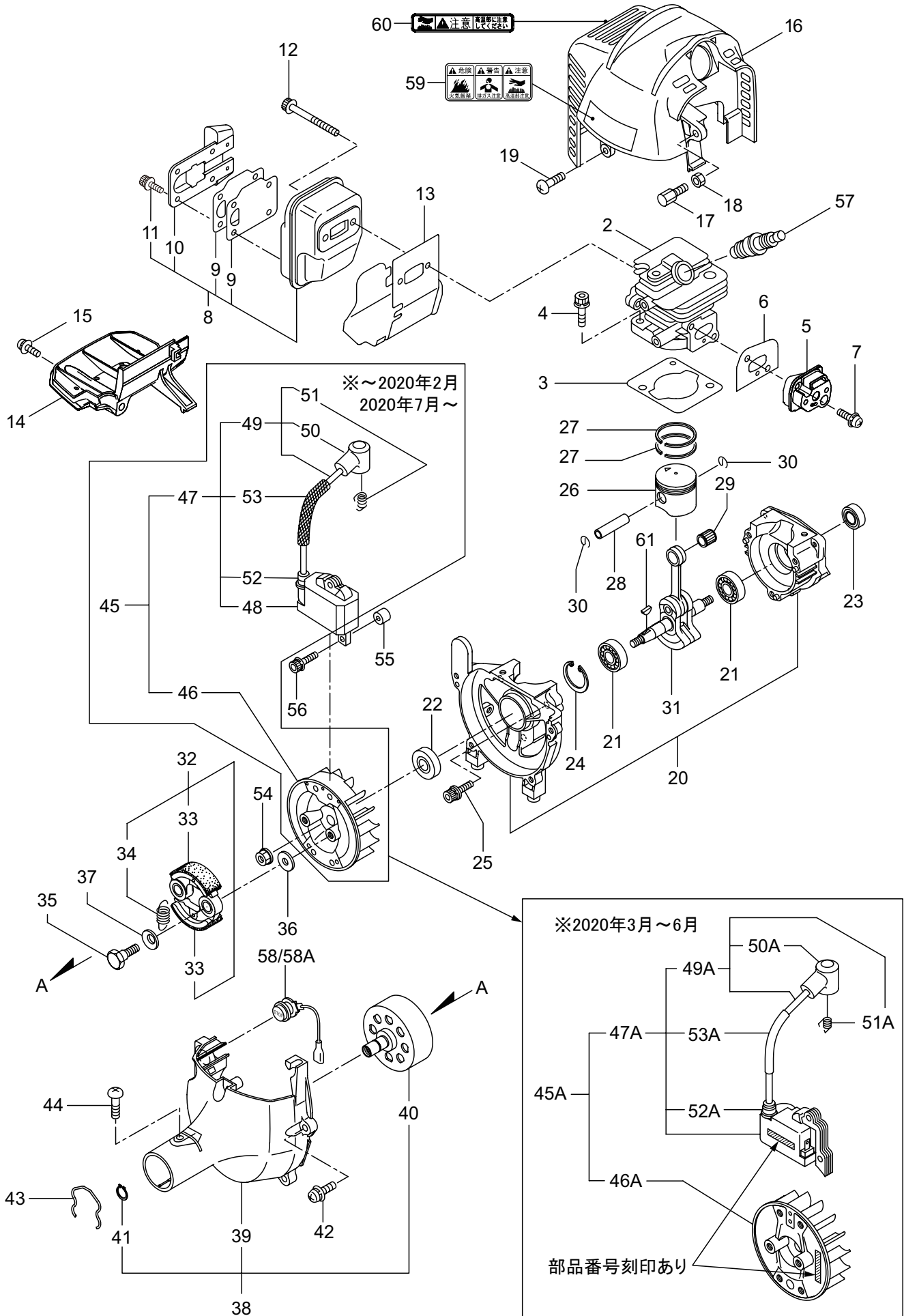
## 2. クランクケース、シリンダ



| 見出番号 | 部品番号   | 部 品 名 称         | 個数 | 備 考                            |
|------|--------|-----------------|----|--------------------------------|
| 2-1  | 875432 | エンジン            | 1  | EE231/70                       |
| 2-2  | 289639 | シリンダ            | 1  |                                |
| 2-3  | 289643 | ガスケット           | 1  | T0.5                           |
| 2-4  | 267290 | スクリユ            | 2  | M5X20                          |
| 2-5  | 272744 | インシュレータ         | 1  |                                |
| 2-6  | 267049 | ガスケット           | 1  |                                |
| 2-7  | 269826 | ナベコネジ (+)WSW    | 2  | M5X25WSW                       |
| 2-8  | 246697 | マフラアセンブリ        | 1  | 9 ~ 11 フクム                     |
| 2-9  | 246707 | ガスケット           | 2  |                                |
| 2-10 | 246704 | テイルコンプリート       | 1  |                                |
| 2-11 | 246526 | スクリユ            | 4  | M4X8                           |
| 2-12 | 266402 | 6 カクアナツキホルト WSW | 2  | M5X55                          |
| 2-13 | 247073 | ガスケット           | 1  |                                |
| 2-14 | 276868 | アンダーカバー         | 1  |                                |
| 2-15 | 269827 | ナベコネジ (+)WSW    | 1  | M5X16                          |
| 2-16 | 247156 | トップカバーコンプリート    | 1  |                                |
| 2-17 | 563151 | スクリユ            | 1  | M6X15                          |
| 2-18 | 261878 | ナット             | 1  |                                |
| 2-19 | 280144 | タツピンネジ (+)      | 1  | 4X16                           |
| 2-20 | 273674 | クランクケース         | 1  |                                |
| 2-21 | 280488 | ベアリング           | 2  | PPL 6001                       |
| 2-22 | 261492 | オイルシール          | 1  | ISCD12287                      |
| 2-23 | 261386 | オイルシール          | 1  | ISCD12227                      |
| 2-24 | 055185 | C ガ外メワ          | 1  | H28                            |
| 2-25 | 261612 | 6 カクアナツキホルト WSW | 3  | M5X30                          |
| 2-26 | 272204 | ピストン            | 1  |                                |
| 2-27 | 264891 | ピストンリング         | 2  |                                |
| 2-28 | 261036 | ピストンピン          | 1  |                                |
| 2-29 | 288520 | ニードルベアリング       | 1  | 8E-KV8X11X11.8                 |
| 2-30 | 261576 | サークリツフ          | 2  |                                |
| 2-31 | 274146 | クランクシャフトコンプリート  | 1  |                                |
| 2-32 | 269168 | クラッチアセンブリ       | 1  | 33,34 フクム                      |
| 2-33 | 269169 | クラッチシュ          | 2  |                                |
| 2-34 | 269173 | スプリング           | 1  |                                |
| 2-35 | 269647 | クラッチホルト         | 2  |                                |
| 2-36 | 269175 | ワツシヤ            | 2  | 6.1X15X1.6                     |
| 2-37 | 261777 | ウエーブワツシヤ        | 2  |                                |
| 2-38 | 272093 | ファンカバーアセンブリ C   | 1  | 39 ~ 41 フクム                    |
| 2-39 | 282214 | ファンカバー          | 1  | ソフトグレー                         |
| 2-40 | 289727 | クラッチドラムコンプリート   | 1  |                                |
| 2-41 | 014210 | C ガ外メワ          | 1  | S10                            |
| 2-42 | 269831 | ナベコネジ (+)WSW    | 4  | M5X20WSW                       |
| 2-43 | 282215 | クリツフ            | 1  |                                |
| 2-44 | 281169 | スクリユ            | 1  |                                |
| 2-45 | 274927 | マグネトアセンブリ       | 1  | 46 ~ 53 フクム ~ 2020年2月,2020年7月~ |

# AD2300KS-MP エンジン

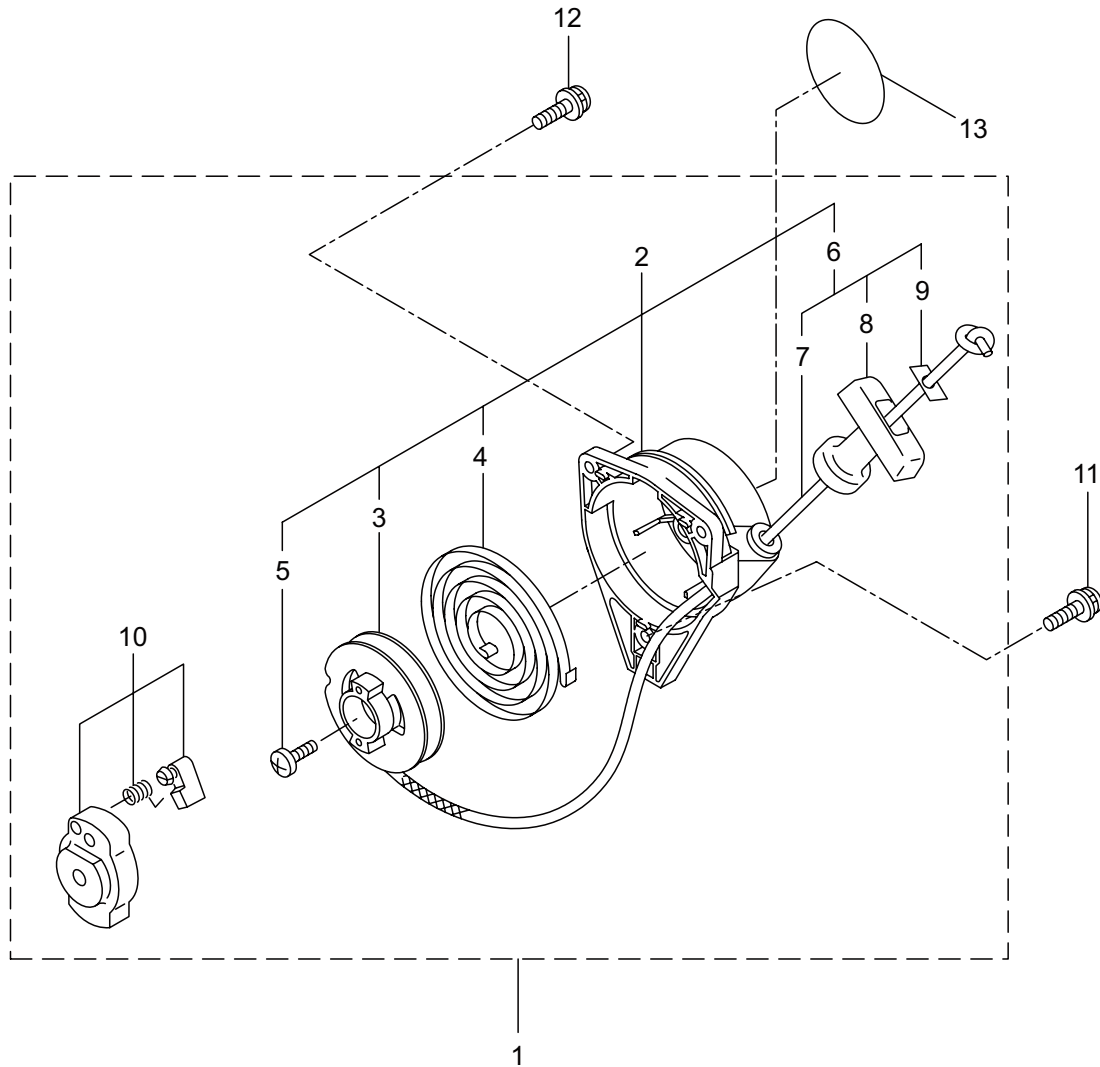
## 2. クランクケース、シリンダ





| 見出番号  | 部品番号   | 部 品 名 称         | 個数 | 備 考                                   |
|-------|--------|-----------------|----|---------------------------------------|
| 2-46  | 283397 | ロータ             | 1  | ～ 2020 年 2 月 ,2020 年 7 月～             |
| 2-47  | 283165 | イグニツシヨコイルアセンブリ  | 1  | 48 ～ 53 フクム ～ 2020 年 2 月 ,2020 年 7 月～ |
| 2-48  | 283267 | コイル             | 1  | ～ 2020 年 2 月 ,2020 年 7 月～             |
| 2-49  | 283268 | コードアセンブリ        | 1  | 50,51 フクム ～ 2020 年 2 月 ,2020 年 7 月～   |
| 2-50  | 283178 | プラグキャツフ         | 1  | ～ 2020 年 2 月 ,2020 年 7 月～             |
| 2-51  | 272805 | フツク             | 1  | ～ 2020 年 2 月 ,2020 年 7 月～             |
| 2-52  | 283271 | キャツフ            | 1  | ～ 2020 年 2 月 ,2020 年 7 月～             |
| 2-53  | 283272 | チューブ            | 1  | ～ 2020 年 2 月 ,2020 年 7 月～             |
| 2-54  | 261417 | サラザガネツキナツ       | 1  | M8                                    |
| 2-55  | 280381 | スハーク            | 2  |                                       |
| 2-56  | 261256 | 6 カクアナツキホルト WSW | 2  | M4X25                                 |
| 2-57  | 286739 | スハークプラグ         | 1  | CJ6Y                                  |
| 2-58  | 283648 | ストツフスイッチコンプリート  | 1  | ～ 2020 年 2 月 ,2020 年 7 月～             |
| 2-59  | 269705 | ラベル             | 1  | キケン カキケンキン                            |
| 2-60  | 274191 | ラベル             | 1  | コウオンチュウイ                              |
| 2-61  | 261076 | ハンゲツキー          | 1  |                                       |
| 2-45A | 277796 | マグネトアセンブリ       | 1  | 46A ～ 53A フクム 2020 年 3 月～ 6 月         |
| 2-46A | 277797 | ロータ             | 1  | 2020 年 3 月～ 6 月                       |
| 2-47A | 277798 | イグニツシヨコイルアセンブリ  | 1  | 49A ～ 53A フクム 2020 年 3 月～ 6 月         |
| 2-49A | 279577 | コードアセンブリ        | 1  | 50A,51A フクム 2020 年 3 月～ 6 月           |
| 2-50A | 278755 | プラグキャツフ         | 1  | 2020 年 3 月～ 6 月                       |
| 2-51A | 278756 | フツク             | 1  | 2020 年 3 月～ 6 月                       |
| 2-52A | 278752 | キャツフ            | 1  | 2020 年 3 月～ 6 月                       |
| 2-53A | 278754 | チューブ            | 1  | 2020 年 3 月～ 6 月                       |
| 2-58A | 269983 | ストツフスイッチコンプリート  | 1  | 2020 年 3 月～ 6 月                       |
|       |        |                 |    |                                       |
|       |        |                 |    |                                       |
|       |        |                 |    |                                       |
|       |        |                 |    |                                       |

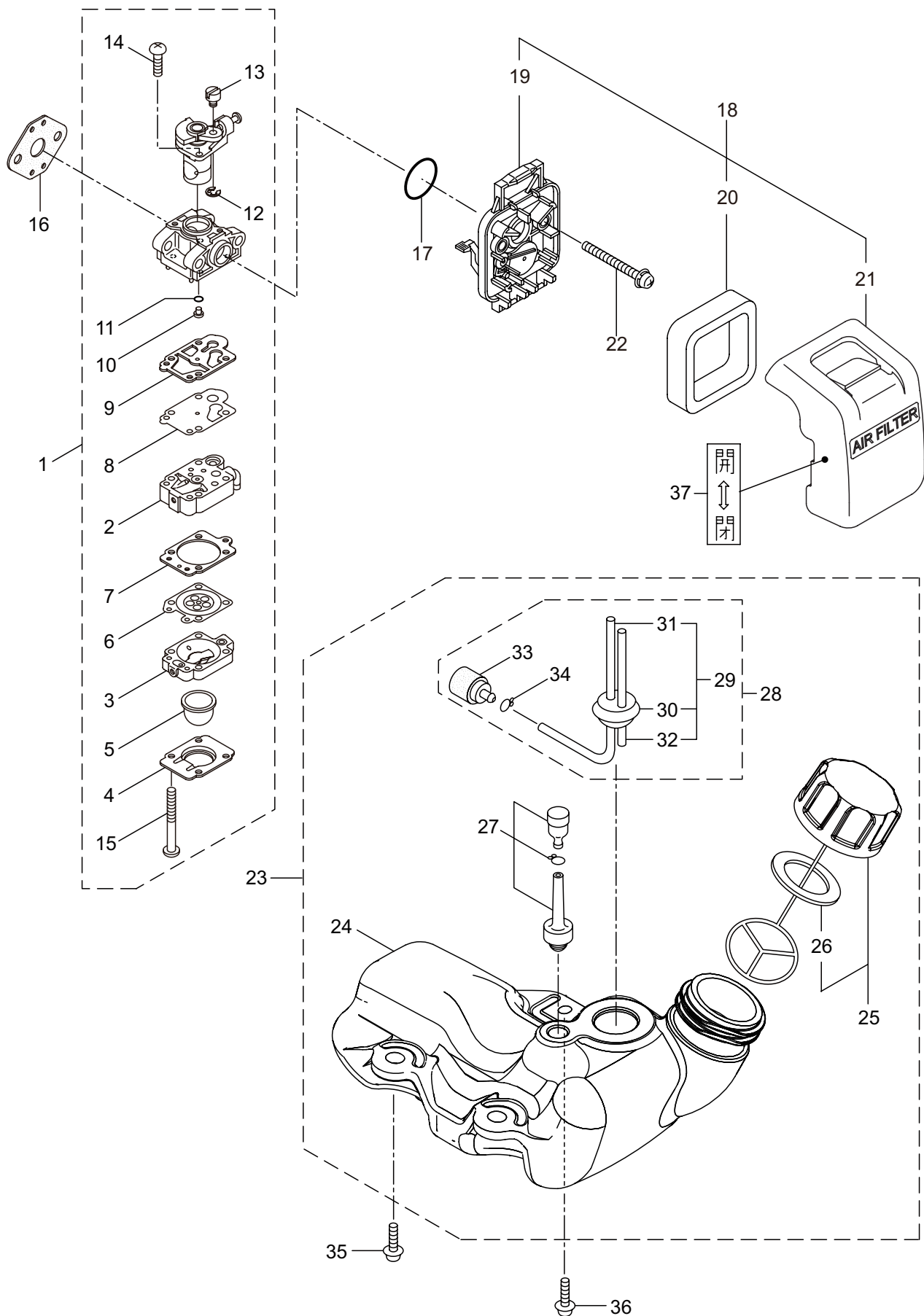
AD2300KS-MP エンジン  
3. リコイルスタータ



| 見出番号 | 部品番号   | 部 品 名 称       | 個数 | 備 考        |
|------|--------|---------------|----|------------|
| 3-1  | 288684 | リコイルスタータアセンブリ | 1  | 2 ~ 10 フクム |
| 3-2  | 288685 | スタータアセンブリ     | 1  | 3 ~ 9 フクム  |
| 3-3  | 288967 | リール           | 1  |            |
| 3-4  | 288968 | スパイラルスプリング    | 1  |            |
| 3-5  | 262922 | セットスクリュー      | 1  |            |
| 3-6  | 288969 | ロープアセンブリ      | 1  | 7 ~ 9 フクム  |
| 3-7  | 288970 | スタータロープ       | 1  |            |
| 3-8  | 261725 | スタータノブ        | 1  |            |
| 3-9  | 283511 | ロープストツパ       | 1  |            |
| 3-10 | 288971 | スタータプリアセンブリ   | 1  |            |
| 3-11 | 269833 | ナベコネジ (+)WSW  | 1  | M4X16WSW   |
| 3-12 | 280489 | ナベコネジ (+)WSW  | 2  | M4X20      |
| 3-13 | 247103 | リコイルラベル       | 1  |            |
|      |        |               |    |            |
|      |        |               |    |            |
|      |        |               |    |            |
|      |        |               |    |            |
|      |        |               |    |            |
|      |        |               |    |            |
|      |        |               |    |            |
|      |        |               |    |            |
|      |        |               |    |            |

# AD2300KS-MP エンジン

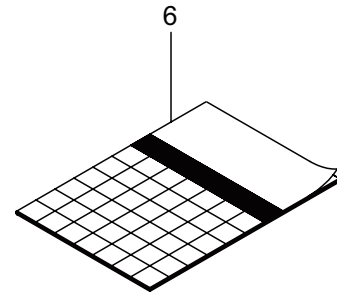
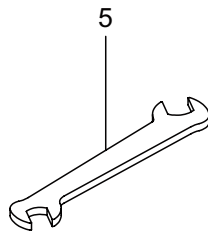
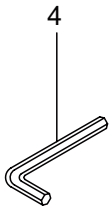
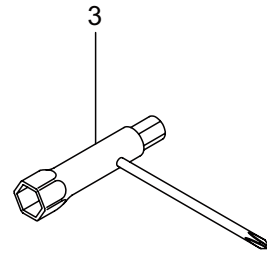
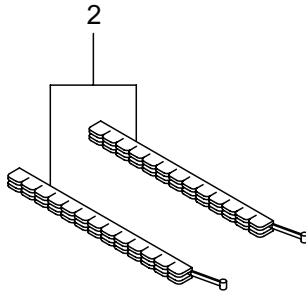
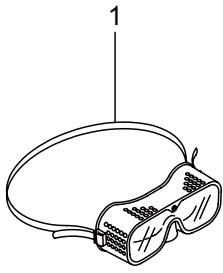
## 4. キャブレタ、燃料タンク



| 見出番号 | 部品番号   | 部 品 名 称       | 個数 | 備 考                        |
|------|--------|---------------|----|----------------------------|
| 4-1  | 289878 | キャブレタアセンブリ    | 1  | 2 ~ 15 フクム                 |
| 4-2  | 274472 | ポンプホデイ        | 1  |                            |
| 4-3  | 262991 | パージホデイ        | 1  |                            |
| 4-4  | 262992 | ポンプカバー        | 1  |                            |
| 4-5  | 261874 | プライマ          | 1  |                            |
| 4-6  | 283905 | ダイヤフラム        | 1  |                            |
| 4-7  | 262993 | ガスケット         | 1  |                            |
| 4-8  | 262994 | ダイヤフラム        | 1  |                            |
| 4-9  | 282576 | ガスケット         | 1  |                            |
| 4-10 | 289396 | シエツト          | 1  |                            |
| 4-11 | 261871 | O リング         | 1  |                            |
| 4-12 | 261876 | リング           | 1  |                            |
| 4-13 | 261658 | スイベル          | 1  |                            |
| 4-14 | 264682 | スクリュ          | 2  |                            |
| 4-15 | 262996 | スクリュ          | 4  |                            |
| 4-16 | 261864 | ガスケット         | 1  | 19 ~ 21 フクム                |
| 4-17 | 264691 | O リング         | 1  |                            |
| 4-18 | 277926 | クリーナアセンブリ     | 1  |                            |
| 4-19 | 266433 | ケースアセンブリ      | 1  |                            |
| 4-20 | 264695 | エレメント         | 1  |                            |
| 4-21 | 277554 | クリーナカバー       | 1  | M5X60WSW<br>24 ~ 34 フクム    |
| 4-22 | 269834 | ナベコネジ (+)WSW  | 2  |                            |
| 4-23 | 273515 | タンクアセンブリ      | 1  |                            |
| 4-24 | 273516 | フューエルタンク      | 1  |                            |
| 4-25 | 275306 | タンクキャツプアセンブリ  | 1  |                            |
| 4-26 | 274875 | ハツキン          | 1  | 29 ~ 34 フクム<br>30 ~ 32 フクム |
| 4-27 | 261696 | ブリーザクミタテ      | 1  |                            |
| 4-28 | 265752 | ネンリヨウパイプアセンブリ | 1  |                            |
| 4-29 | 264031 | パイプクミタテ       | 1  |                            |
| 4-30 | 261115 | グロメツト         | 1  |                            |
| 4-31 | 261690 | ネンリヨウパイプ      | 1  | 160L<br>M5X16W             |
| 4-32 | 263038 | オーバフローパイプ     | 1  |                            |
| 4-33 | 277887 | フィルタアセンブリ     | 1  |                            |
| 4-34 | 261117 | クリツプ          | 1  |                            |
| 4-35 | 269828 | ナベコネジ (+)W    | 2  |                            |
| 4-36 | 281208 | ナベコネジ (+)W    | 1  | M5X16W メツク<br>チヨーク カイ_ヘイ   |
| 4-37 | 281007 | ラベル           | 1  |                            |
|      |        |               |    |                            |

# AD2300KS-MP

## 5. 付属品







安全と安心のブランド

---

---



■お客様相談窓口

丸山サポートセンター：電話 **0120-898-114**

ご利用時間：AM9:00～PM5:00(土、日、祝日を除く)