

Parts List

パーツリスト

動力刈払機

Model: **LBC233UT-1**

パーツリストコード 525033

部品表のご使用について

1. 部品のご注文の際は

機種名（形式）・部品番号・部品名称・数量を明記ください。

2. 小売価格は別表の価格表をご参照ください。

3. 部品は必ず「丸山純正部品」をご使用ください。

4. 本部品表は省略したものもあります。

5. 本部品表は改良の為予告なく変更することがあります。

6. Fig. の表示について

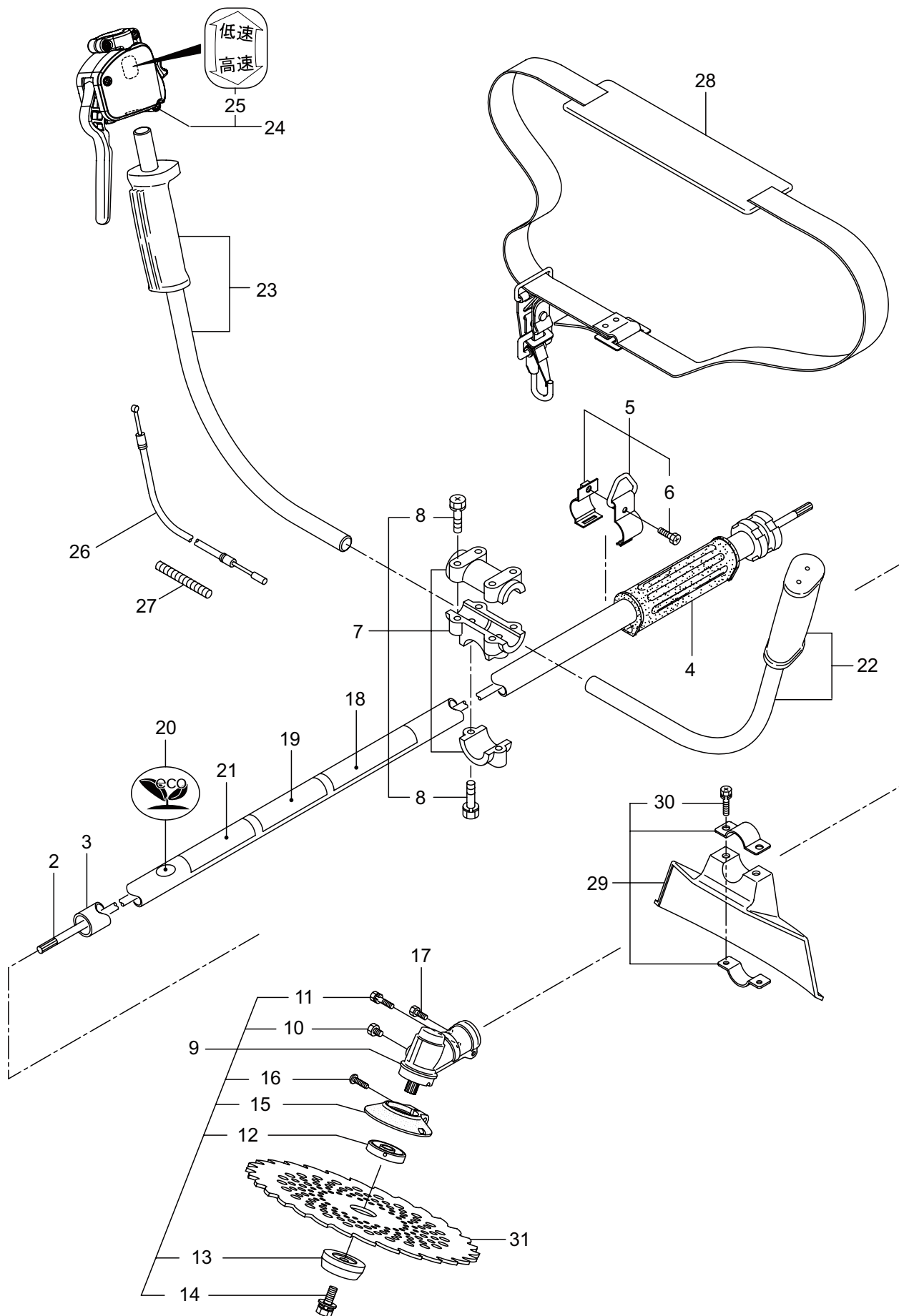
イラストページに Fig. ※※参照と表示してあります。この※※はイラストページ左上の見出し番号を表します。

目次

	ページ
1. 本 体	1
2. クランクケース、シリンダ	3
3. リコイルスタータ	7
4. キャブレタ、エアクリーナ、燃料タンク	9
5. 付属品	11

LBC233UT-1

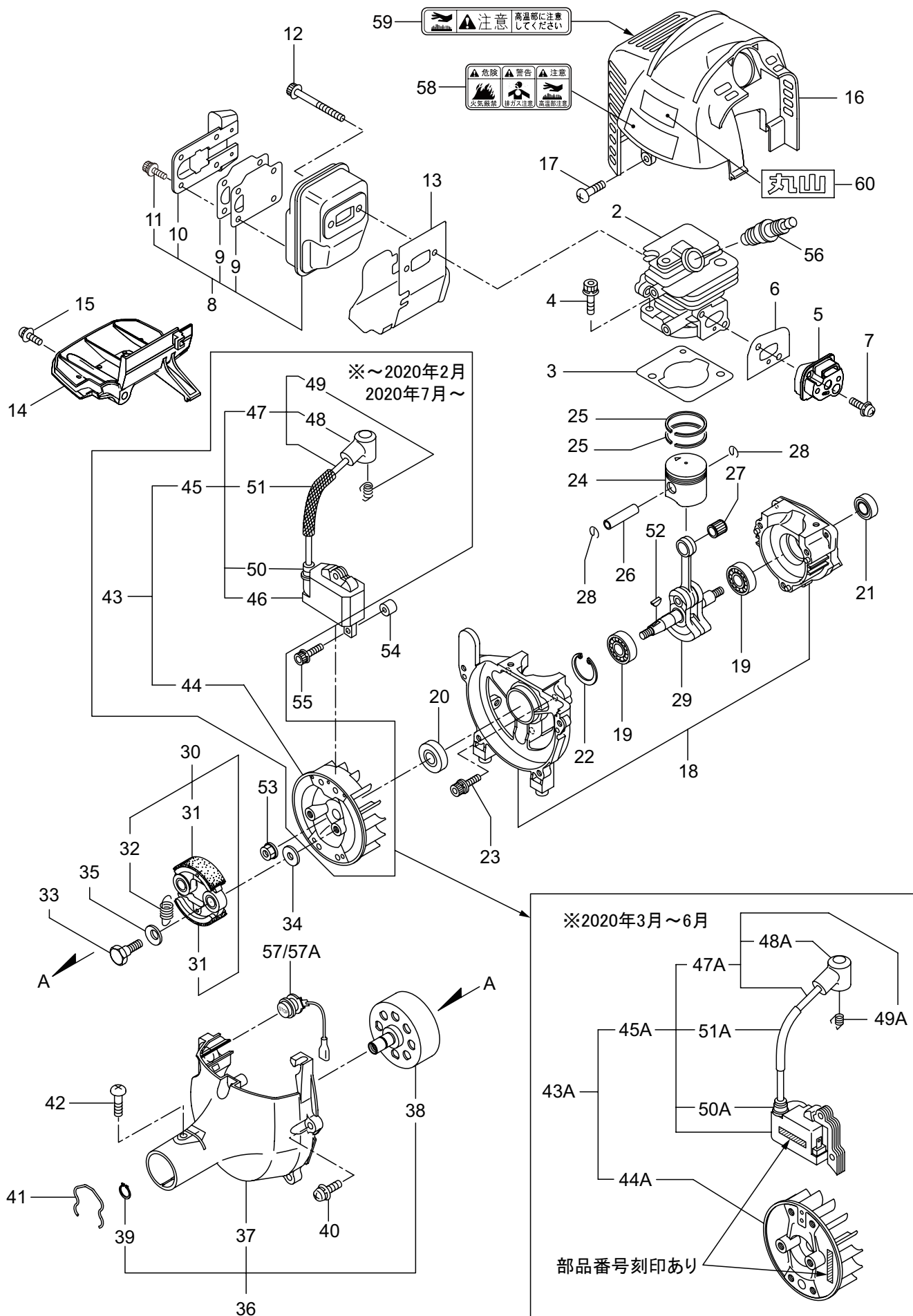
1. 本体



見出番号	部品番号	部 品 名 称	個数	備 考
1-1	364914	LBC233UT-1	1	
1-2	227825	テントウシク	1	
1-3	227925	ホウシンガイカシマトメ	1	
1-4	215532	ホンタイニギリ	1	
1-5	054691	ツリカナグクミタテ	1	6 フクム
1-6	089738	6 カクホルト	1	M5X15
1-7	215418	ハンドルリツケカナグクミタテ	1	8 フクム
1-8	092561	6 カクホルト (+)SW	6	M5X25
1-9	228077	キヤケースクミタテ	1	10 ~ 16 フクム
1-10	234247	6 カクホルト	1	M8X8
1-11	092550	6 カクホルト (+)SW	1	M5X25-7T
1-12	212986	ハモノボス A	1	
1-13	219195	ハモノボス B	1	
1-14	215610	6 カクホルト WSW	1	M8X22 ヒタリ
1-15	222128	マキツキホウシハン	1	
1-16	222129	タツピンネジ	1	5X20
1-17	089737	6 カクホルト	1	M5X12
1-18	220549	チュウイマーク	1	
1-19	242501	ネームプレート	1	LBC233UT-1
1-20	234045	ハリマーク	1	ECO ラベル
1-21	229788	ハリマーク	1	チヨウケイリヨウ
1-22	235776	ハンドル A マトメ	1	ヒタリ
1-23	235777	ハンドル B マトメ	1	ミキ
1-24	237531	トリガレバークミタテ (16)	1	25 フクム
1-25	560182	ラベル	1	コウ - テイ
1-26	237625	スロツトルワイヤ	1	810L I/O 61
1-27	239367	コルゲートチューブ	1	170L
1-28	220533	カタカケバンドクミタテ	1	
1-29	222821	ジヨウメンカバークミタテ	1	30 フクム
1-30	092561	6 カクホルト (+)SW	2	M5X25
1-31	227509	チツプソー 9	1	

LBC233UT-1 エンジン

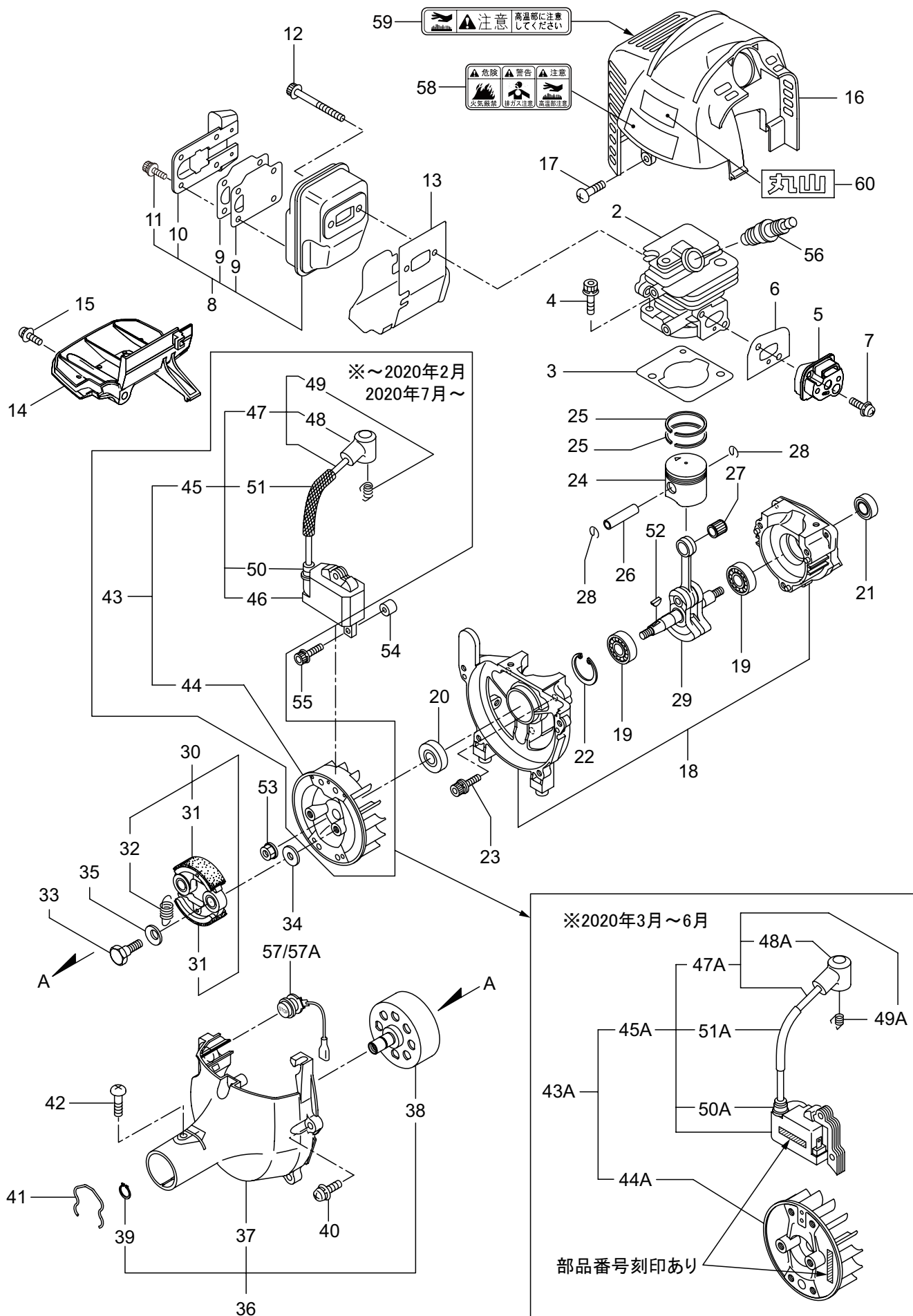
2. クランクケース、シリンダ



見出番号	部品番号	部 品 名 称	個数	備 考
2-1	875447	エンジン	1	EE231/73
2-2	289639	シリンダ	1	
2-3	289643	ガasket	1	T0.5
2-4	267290	スクリュ	2	M5X20
2-5	272744	インシュレータ	1	
2-6	267049	ガasket	1	
2-7	269826	ナベコネジ (+)WSW	2	M5X25WSW
2-8	246697	マフアセンブリ	1	9 ~ 11 フクム
2-9	246707	ガasket	2	
2-10	246704	テイルコンプリート	1	
2-11	246526	スクリュ	4	M4X8
2-12	266402	6 カクアナツキホルト WSW	2	M5X55
2-13	247073	ガasket	1	
2-14	276868	アンダーカバー	1	
2-15	269827	ナベコネジ (+)WSW	1	M5X16
2-16	247236	トップカバーコンプリート	1	
2-17	280144	タツピンネジ (+)	1	4X16
2-18	273674	クランクケース	1	
2-19	280488	ベアリング	2	PPL 6001
2-20	261492	オイルシール	1	ISCD12287
2-21	261386	オイルシール	1	ISCD12227
2-22	055185	C ガ外メワ	1	H28
2-23	261612	6 カクアナツキホルト WSW	3	M5X30
2-24	272204	ピストン	1	
2-25	264891	ピストンリング	2	
2-26	261036	ピストンピン	1	
2-27	288520	ニードルベアリング	1	8E-KV8X11X11.8
2-28	261576	サークリツフ	2	
2-29	274146	クランクシャフトコンプリート	1	
2-30	269168	クラツチアセンブリ	1	31,32 フクム
2-31	269169	クラツチシュ	2	
2-32	269173	スプリング	1	
2-33	269647	クラツチホルト	2	
2-34	269175	ワツシヤ	2	6.1X15X1.6
2-35	261777	ウエーブワツシヤ	2	
2-36	272093	ファンカバーアセンブリ C	1	37 ~ 39 フクム
2-37	282214	ファンカバー	1	ソフタグレー
2-38	289727	クラツチドラムコンプリート	1	
2-39	014210	C ガ外メワ	1	S10
2-40	269831	ナベコネジ (+)WSW	4	M5X20WSW
2-41	282215	クリツフ	1	
2-42	281169	スクリュ	1	
2-43	274927	マグネットアセンブリ	1	44 ~ 51 フクム ~ 2020 年 2 月, 2020 年 7 月 ~
2-44	283397	ロータ	1	~ 2020 年 2 月, 2020 年 7 月 ~
2-45	283165	イグニツシヨコイルアセンブリ	1	46 ~ 51 フクム ~ 2020 年 2 月, 2020 年 7 月 ~

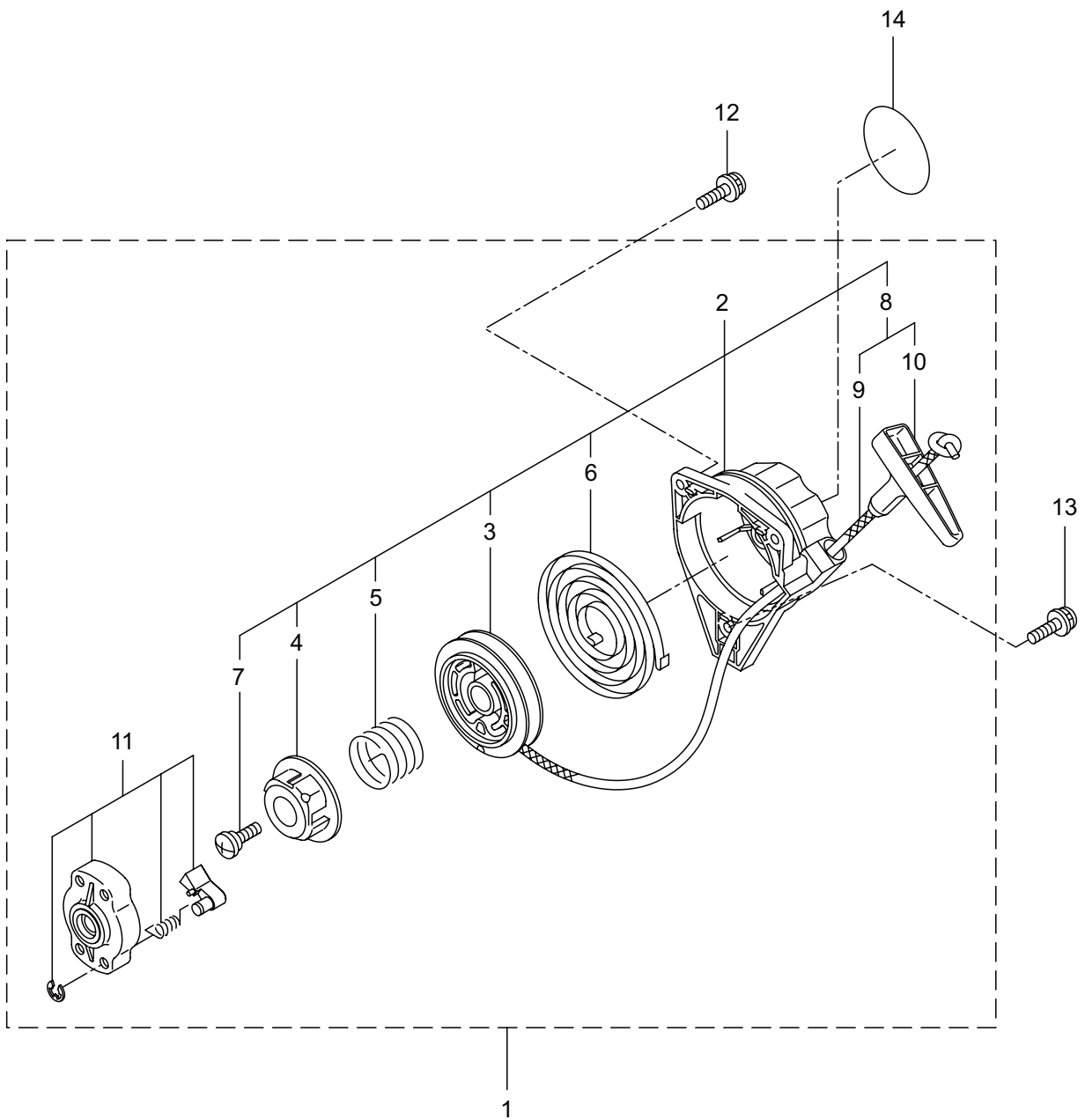
LBC233UT-1 エンジン

2. クランクケース、シリンダ



見出番号	部品番号	部 品 名 称	個数	備 考
2-46	283267	コイル	1	～ 2020 年 2 月 ,2020 年 7 月～
2-47	283268	コートアセンブリ	1	48,49 フム ～ 2020 年 2 月 ,2020 年 7 月～
2-48	283178	プラグキャップ	1	～ 2020 年 2 月 ,2020 年 7 月～
2-49	272805	フック	1	～ 2020 年 2 月 ,2020 年 7 月～
2-50	283271	キャップ	1	～ 2020 年 2 月 ,2020 年 7 月～
2-51	283272	チューブ	1	～ 2020 年 2 月 ,2020 年 7 月～
2-52	261076	ハンゲツキー	1	
2-53	261417	サラサガネツキナット	1	M8
2-54	280381	スペーサ	2	
2-55	261256	6 カクアナツキホルト WSW	2	M4X25
2-56	286739	スパークプラグ	1	CJ6Y
2-57	283648	ストップスイッチコンプリート	1	
2-58	269705	ラベル	1	キケン カキケンキン
2-59	274191	ラベル	1	コウオンチュウイ
2-60	285183	ラベル	1	マルヤマ
2-43A	277796	マグネットアセンブリ	1	44A ～ 51A フム 2020 年 3 月～ 6 月
2-44A	277797	ロータ	1	2020 年 3 月～ 6 月
2-45A	277798	イグニツシヨコイルアセンブリ	1	47A ～ 51A フム 2020 年 3 月～ 6 月
2-47A	279577	コートアセンブリ	1	48A,49A フム 2020 年 3 月～ 6 月
2-48A	278755	プラグキャップ	1	2020 年 3 月～ 6 月
2-49A	278756	フック	1	2020 年 3 月～ 6 月
2-50A	278752	キャップ	1	2020 年 3 月～ 6 月
2-51A	278754	チューブ	1	2020 年 3 月～ 6 月
2-57A	269983	ストップスイッチコンプリート	1	2020 年 3 月～ 6 月

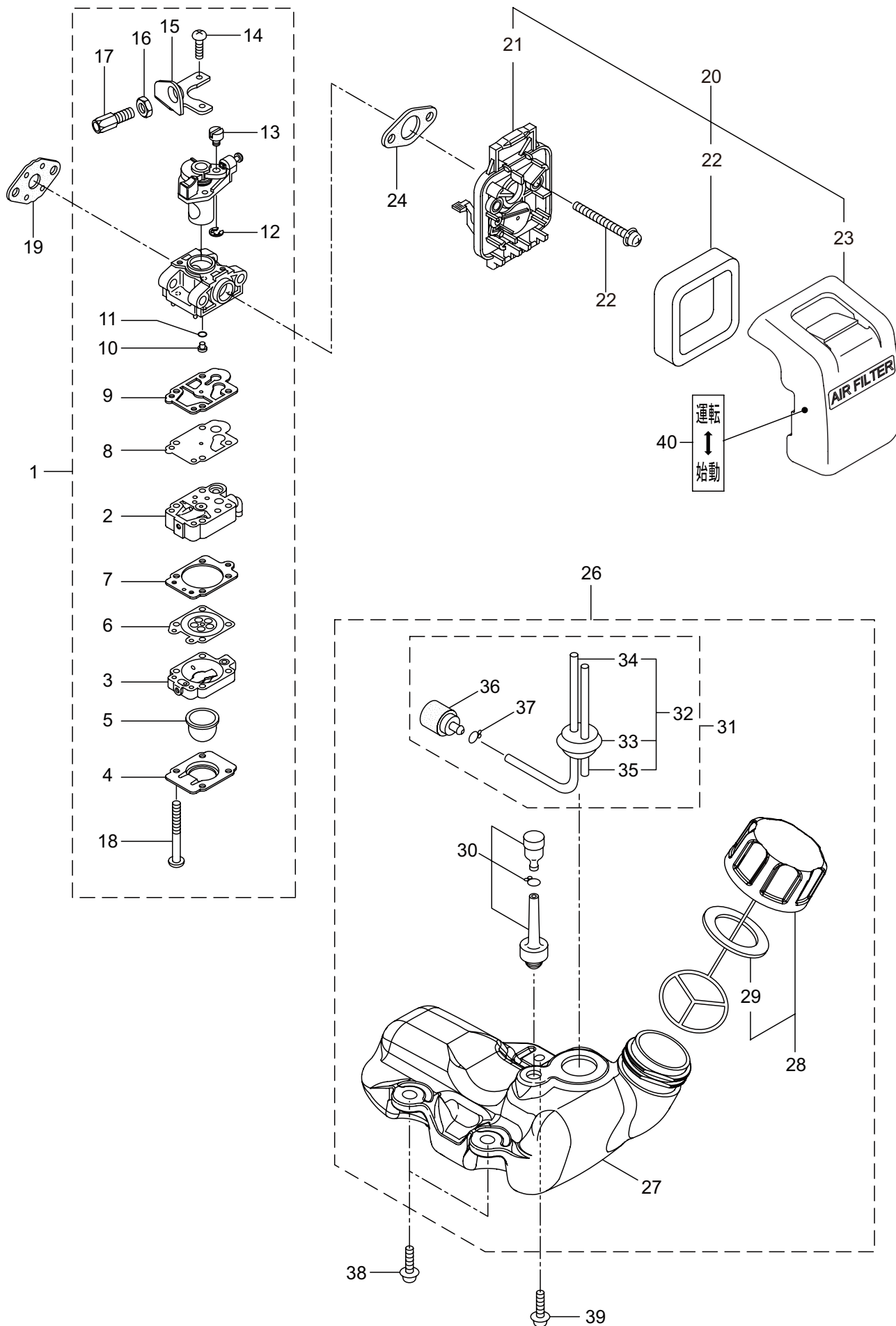
LBC233UT-1 エンジン
3. リコイルスタータ



見出番号	部品番号	部 品 名 称	個数	備 考
3-1	282404	リコイルスタータアセンブリ	1	2 ~ 11 フクム
3-2	282405	スタータアセンブリ	1	3 ~ 10 フクム
3-3	283411	リール	1	
3-4	283412	カムプレート	1	
3-5	280930	ダンパースプリング	1	
3-6	280931	スパイラルスプリング	1	
3-7	267213	セットスクリュ	1	
3-8	280932	ロープアセンブリ	1	9,10 フクム
3-9	280933	スタータロープ	1	
3-10	267219	スタータノブ	1	
3-11	280934	プーリアアセンブリ	1	
3-12	280489	ナベコネジ (+)WSW	2	M4X20
3-13	269833	ナベコネジ (+)WSW	1	M4X16WSW
3-14	247465	リコイルラベル	1	

LBC233UT-1 エンジン

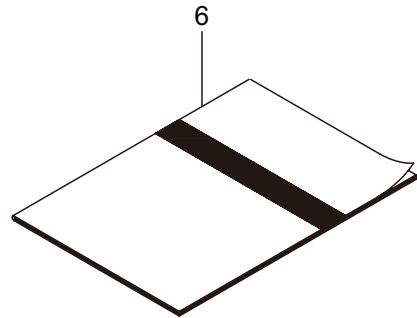
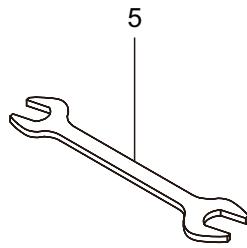
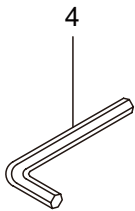
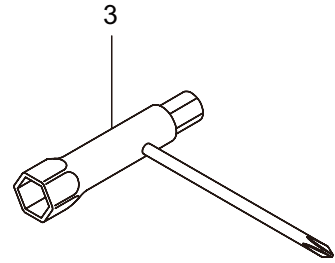
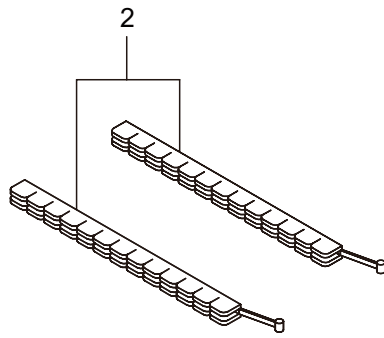
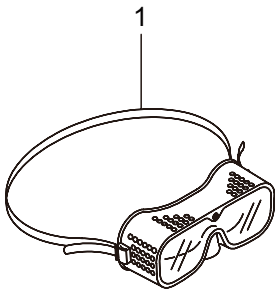
4. キャブレタ、エアクリーナ、燃料タンク



見出番号	部品番号	部 品 名 称	個数	備 考	
4-1	275591	キャブレタアセンブリ	1	2 ~ 18 フクム	
4-2	281597	ポンプホドイ	1		
4-3	262991	パーシホドイ	1		
4-4	262992	ポンプカバー	1		
4-5	261874	プライマ	1		
4-6	283905	ダイヤフラム	1		
4-7	262993	ガasket	1		
4-8	262994	ダイヤフラム	1		
4-9	282576	ガasket	1		
4-10	288187	ジエット	1		
4-11	261871	O リング	1		
4-12	261876	リング	1		
4-13	275780	スイベル	1		
4-14	275782	スクリュ	2		
4-15	275784	ブラケット	1		
4-16	261878	ナット	1		
4-17	275850	スクリュ	1		
4-18	262996	スクリュ	1		
4-19	275729	ガasket	1		
4-20	278065	クリーナアセンブリ	1		21 ~ 23 フクム
4-21	275593	ケースアセンブリ	1		
4-22	264695	エレメント	1		
4-23	277554	クリーナカバー	1		
4-24	272704	ガasket	1		
4-25	269834	ナベコネジ (+)WSW	2		M5X60WSW
4-26	275786	タンクアセンブリ	1	27 ~ 37 フクム	
4-27	273516	フューエルタンク	1	29 フクム	
4-28	275306	タンクキャツプアセンブリ	1		
4-29	274875	ハツキン	1		
4-30	261696	ブリーザクミタテ	1		
4-31	265752	ネリヨウハイフアセンブリ	1	32 ~ 37 フクム	
4-32	264031	パイプクミタテ	1	33 ~ 35 フクム	
4-33	261115	グロメット	1	160L	
4-34	261690	ネリヨウハイフ	1		
4-35	263038	オーバフローハイフ	1		
4-36	277887	フィルタアセンブリ	1		
4-37	261117	クリツフ	1		
4-38	269828	ナベコネジ (+)W	2		M5X16W
4-39	281208	ナベコネジ (+)W	1		M5X16W メック
4-40	289576	ラベル	1		ウンテン シドウ

LBC233UT-1

5. 付属品



見出番号	部品番号	部 品 名 称	個数	備 考
5-1	221460	ホコメカネ	1	ニメンハバ`3 8X10
5-2	220534	カリハカバ`	1	
5-3	210418	コンビ`ボツクススパナ	1	
5-4	219431	6 カクボ`ウスパナ	1	
5-5	022865	リヨウグ`チスパナ	1	
5-6	242502	トリアツカイセツメイシヨ	1	



安全と安心のブランド



株式会社

丸山製作所

■お客様相談窓口

丸山サポートセンター：電話 **0120-898-114**

ご利用時間：AM9:00～PM5:00(土、日、祝日を除く)