

Parts List

パーツリスト

動力刈払機

Model: **LBC234M-DX**

パーツリストコード 525037



株式
会社

丸山製作所

MARUYAMA MFG. CO., INC.

2020.07.

部品表のご使用について

1. 部品のご注文の際は

機種名（形式）・部品番号・部品名称・数量を明記ください。

2. 小売価格は別表の価格表をご参照ください。

3. 部品は必ず「丸山純正部品」をご使用ください。

4. 本部品表は省略したものもあります。

5. 本部品表は改良の為予告なく変更することがあります。

6. Fig. の表示について

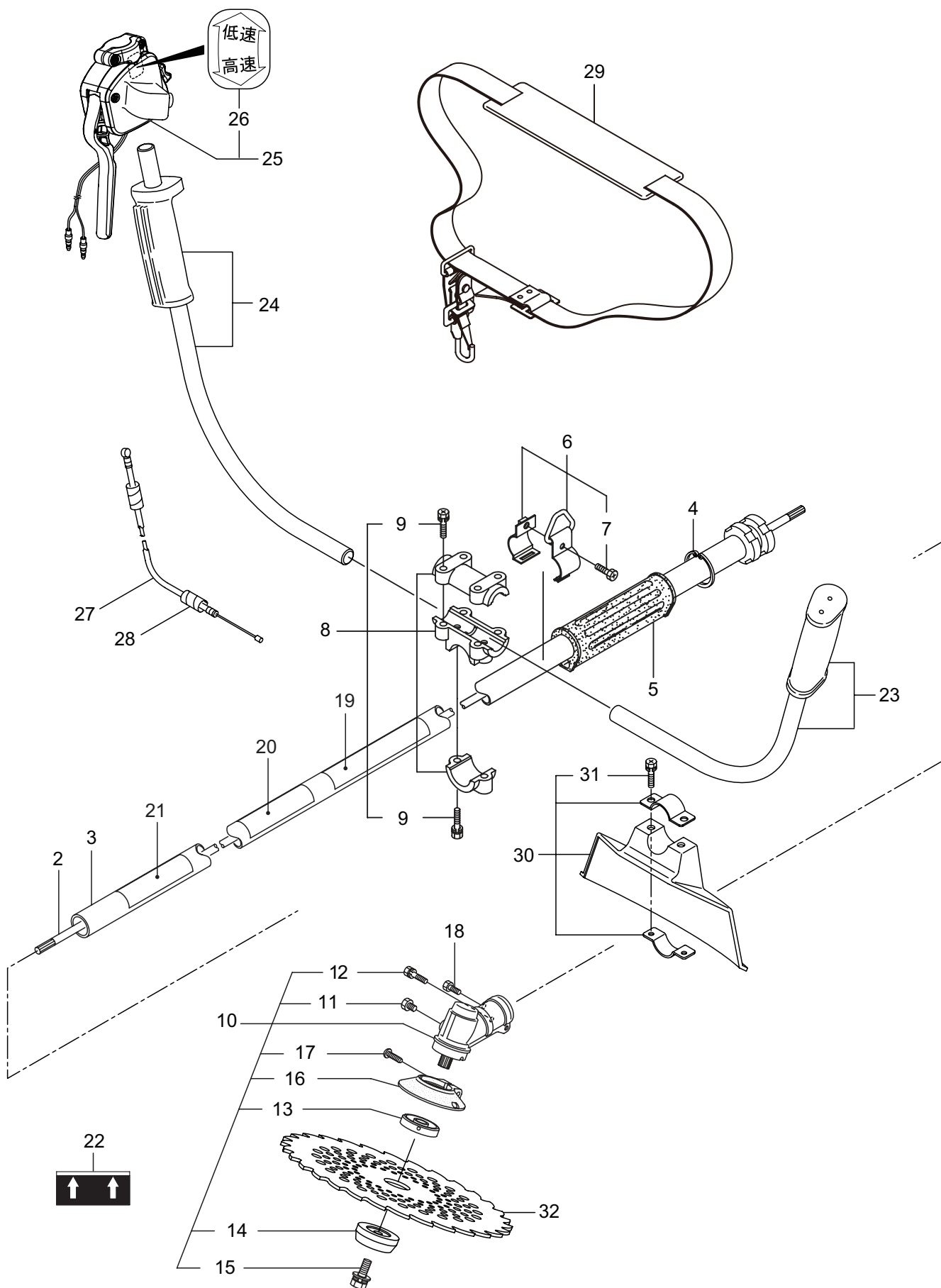
イラストページに Fig. ※※参照と表示してあります。この※※はイラストページ左上の見出し番号を表します。

目次

	ページ
1. 本 体	1
2. クランクケース、シリンダ	3
3. リコイルスタータ	7
4. キャブレタ、エアクリーナ、燃料タンク	9
5. 付属品	11

LBC234M-DX

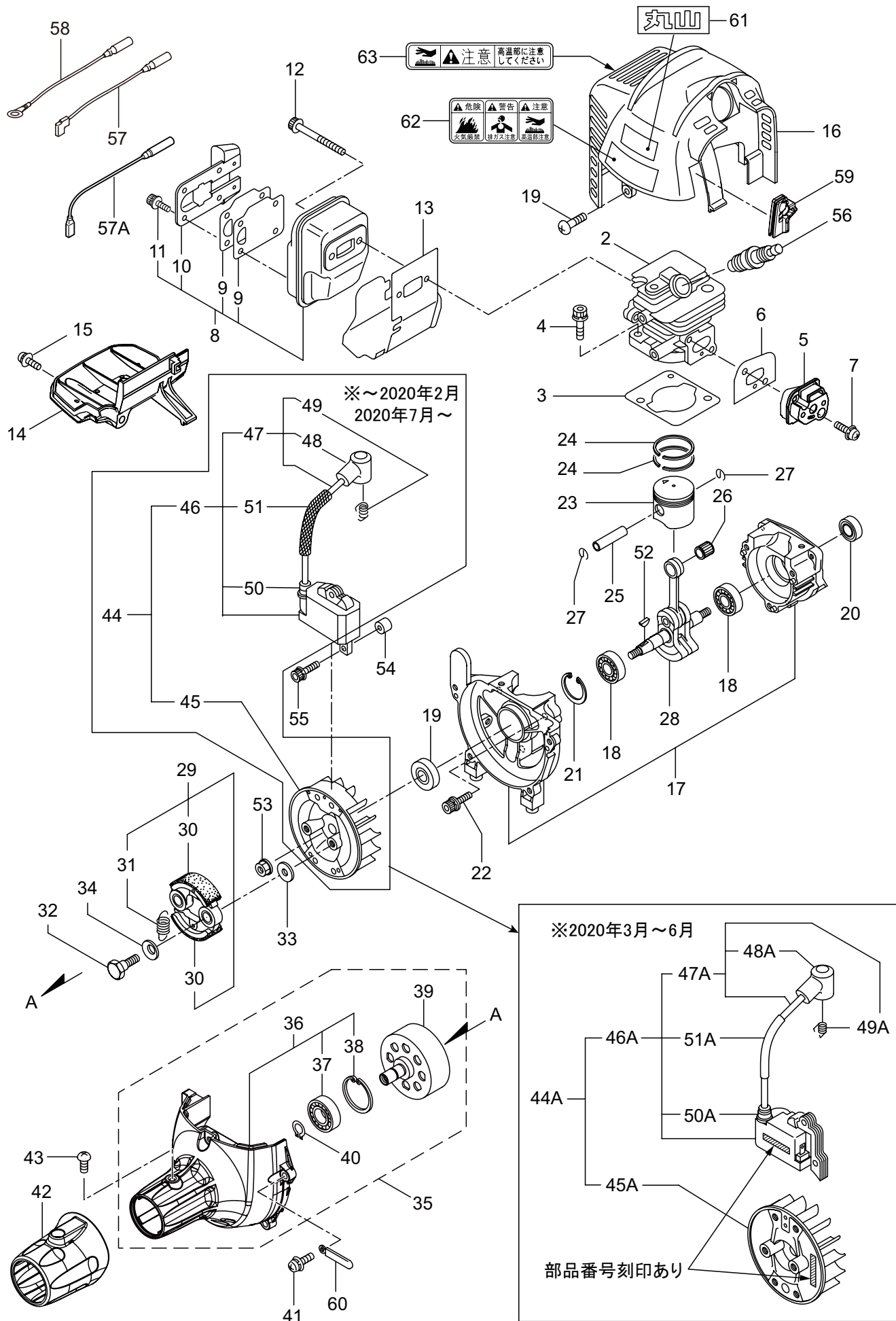
1. 本体



見出番号	部品番号	部 品 名 称	個数	備 考
1-1	364915	LBC234M-DX	1	
1-2	227825	テントウシク	1	
1-3	242510	ホウシンガイカシマトメ	1	
1-4	012382	C ガ外メワ	1	H36
1-5	215532	ホンタイニギリ	1	
1-6	054691	ツリカナグクミタテ	1	7 フクム
1-7	089738	6 カクホルト	1	M5X15
1-8	215418	ハンドルリツケカナグクミタテ	1	9 フクム
1-9	092561	6 カクホルト (+)SW	6	M5X25
1-10	228077	ギヤケースクミタテ	1	11 ~ 17 フクム
1-11	234247	6 カクホルト	1	M8X8
1-12	092550	6 カクホルト (+)SW	1	M5X25-7T
1-13	212986	ハモノボス A	1	
1-14	219195	ハモノボス B	1	
1-15	215610	6 カクホルト WSW	1	M8X22 ヒタリ
1-16	222128	マキツキホウシバン	1	
1-17	222129	タツピンネジ	1	5X20
1-18	089737	6 カクホルト	1	M5X12
1-19	220549	チユウイマーク	1	
1-20	242511	ネームプレート	1	LBC234M-DX
1-21	231654	ハリマーク	1	ECO
1-22	239693	ハリマーク	1	ヤジルシ
1-23	235776	ハンドル A マトメ	1	ヒタリ
1-24	235777	ハンドル B マトメ	1	ミギ
1-25	239661	トリガレバークミタテ (16)	1	26 フクム
1-26	236111	ラベル	1	コウ - テイマーク
1-27	237625	スロットルワイヤ	1	810L I/O 61
1-28	234549	コルゲートチューブ	1	660L
1-29	220533	カタカケバンドクミタテ	1	
1-30	222821	ジヨウメンカバークミタテ	1	31 フクム
1-31	092561	6 カクホルト (+)SW	2	M5X25
1-32	227509	チツプソー 9	1	

LBC234M-DX エンジン

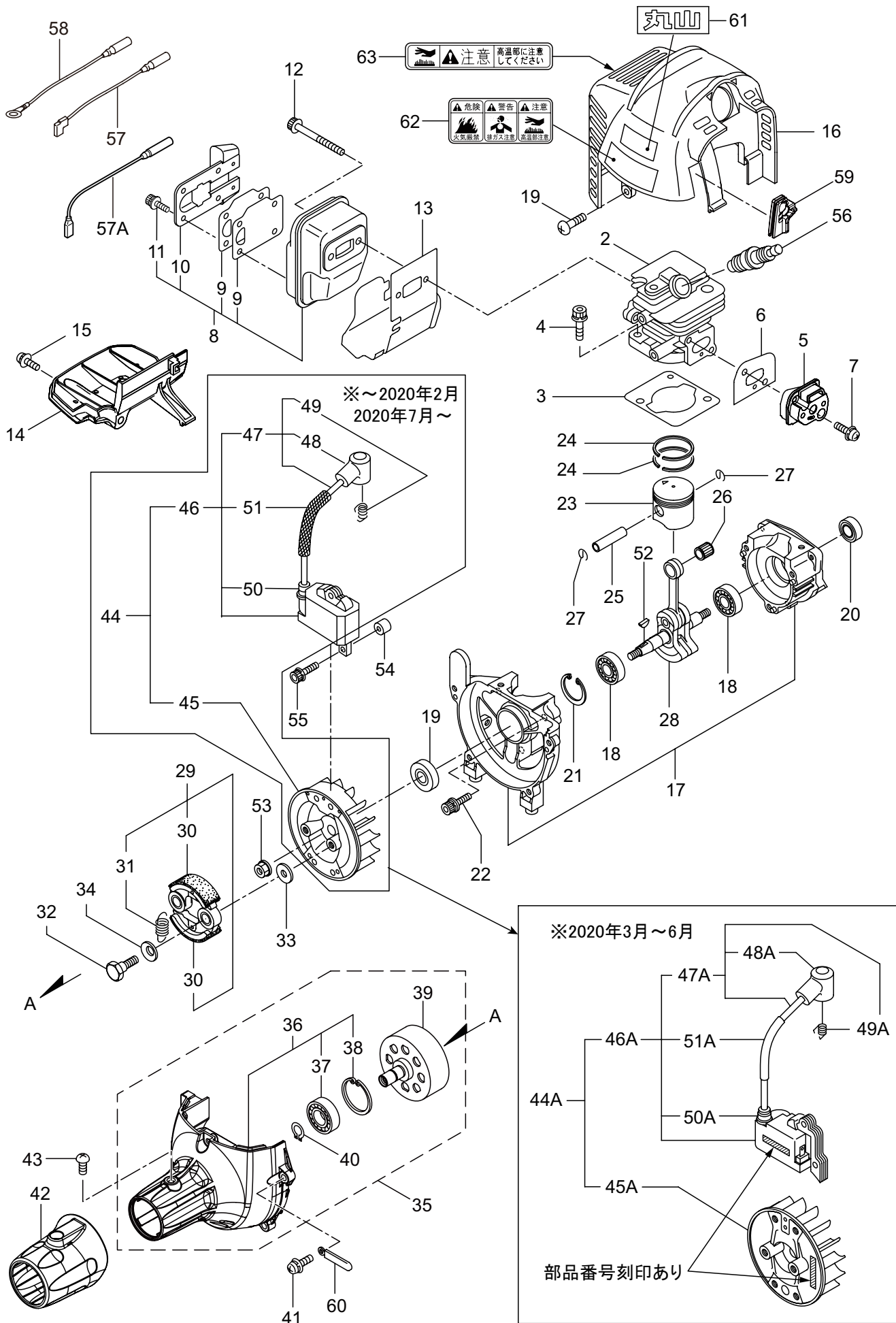
2. クランクケース、シリンダ



見出番号	部品番号	部 品 名 称	個数	備 考
2-1	875449	エンジン	1	EE231/75
2-2	289639	シリンダ	1	
2-3	289643	ガスケット	1	T0.5
2-4	267290	スクリュ	2	M5X20
2-5	272744	インシュレータ	1	
2-6	267049	ガスケット	1	
2-7	269826	ナベコネシ (+)WSW	2	M5X25WSW
2-8	246697	マフリアセンブリ	1	9 ~ 11 フクム
2-9	246707	ガスケット	2	
2-10	246704	テイルコンプリート	1	
2-11	246526	スクリュ	4	M4X8
2-12	266402	6 カクアナツキホルト WSW	2	M5X55
2-13	247073	ガスケット	1	
2-14	276868	アンダーカバー	1	
2-15	269827	ナベコネシ (+)WSW	1	M5X16
2-16	247236	トツフカバーコンプリート	1	
2-17	273674	クランクケース	1	
2-18	280488	ヘアリング	2	PPL 6001
2-19	261492	オイルシール	1	ISCD12287
2-20	261386	オイルシール	1	ISCD12227
2-21	055185	C ガ外メワ	1	H28
2-22	261612	6 カクアナツキホルト WSW	3	M5X30
2-23	272204	ピストン	1	
2-24	264891	ピストンリング	2	
2-25	261036	ピストンピン	1	
2-26	288520	ニートルヘアリング	1	8E-KV8X11X11.8
2-27	261576	サークリツフ	2	
2-28	274146	クランクシャフトコンプリート	1	
2-29	269168	クラツチアセンブリ	1	30,31 フクム
2-30	269169	クラツチシュ	2	
2-31	269173	スプリング	1	
2-32	269647	クラツチホルト	2	
2-33	269175	ワツシヤ	2	6.1X15X1.6
2-34	261777	ウエーブワツシヤ	2	
2-35	246958	フアンカバーアセンブリ C	1	36 ~ 40 フクム
2-36	246959	フアンカバーアセンブリ	1	37,38 フクム
2-37	269124	ヘアリング	1	6200ZZ C3
2-38	013825	C ガ外メワ	1	#30
2-39	289727	クラツチトラムコンプリート	1	
2-40	014210	C ガ外メワ	1	S10
2-41	269831	ナベコネシ (+)WSW	4	M5X20WSW
2-42	246531	プロテクションカバー	1	
2-43	246787	バインドコネシ (+)	1	5X18
2-44	274927	マグネトアセンブリ	1	45 ~ 51 フクム ~ 2020年2月、2020年7月~
2-45	283397	ロータ	1	~ 2020年2月、2020年7月~

LBC234M-DX エンジン

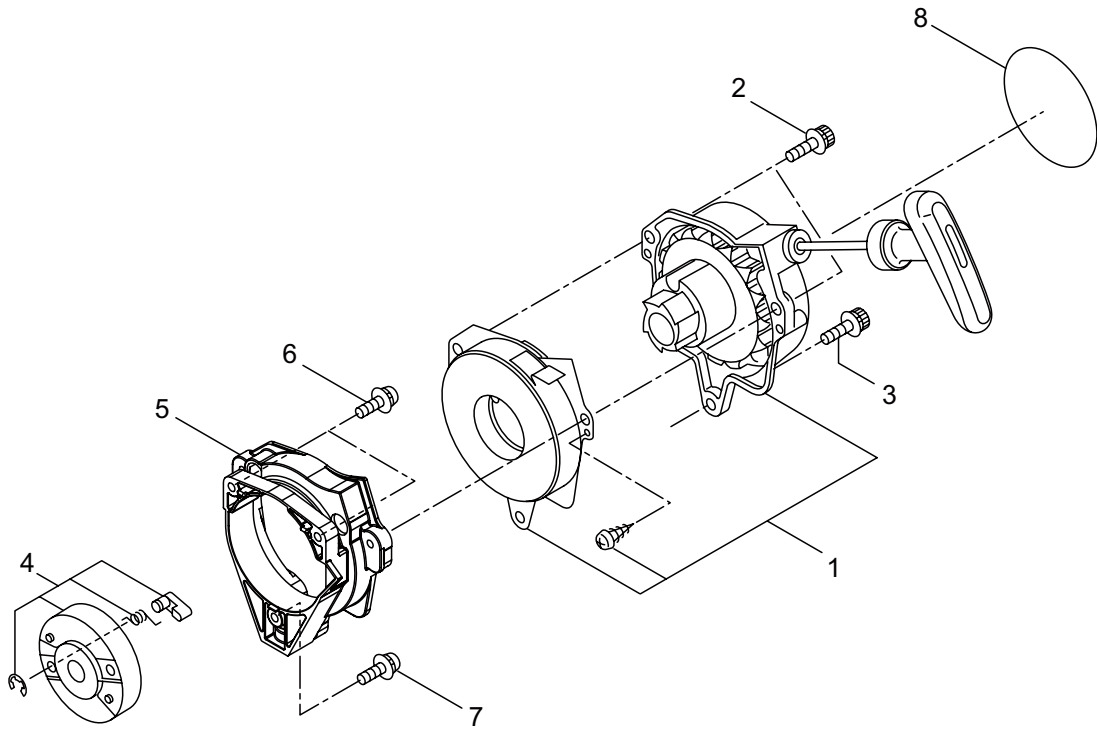
2. クランクケース、シリンダ



見出番号	部品番号	部 品 名 称	個数	備 考
2-46	283165	イグニッションコイルアセンブリ	1	47～51 774M ～2020年2月、2020年7月～
2-47	283268	コートアセンブリ	1	48,49 774M ～2020年2月、2020年7月～
2-48	283178	プラグキャップ	1	～2020年2月、2020年7月～
2-49	272805	フック	1	～2020年2月、2020年7月～
2-50	283271	キャップ	1	～2020年2月、2020年7月～
2-51	283272	チューブ	1	～2020年2月、2020年7月～
2-52	261076	ハンゲツキー	1	
2-53	261417	サラザガネツキナット	1	M8
2-54	280381	スペーサ	2	
2-55	261256	6 カクアナツキホルト WSW	2	M4X25
2-56	286739	スパークプラグ	1	CJ6Y
2-57	269722	リート	1	～2020年2月、2020年7月～
2-58	282880	リート	1	
2-59	246078	グロメット	1	
2-60	264588	クランプ	1	
2-61	278581	ラベル	1	マルヤマ(キン)
2-62	269705	ラベル	1	キケンカキケンキン
2-63	274191	ラベル	1	コウオンチュウイ
3-47A	277796	マグネットアセンブリ	1	45A～51A 774M 2020年3月～6月
3-48A	277797	ロータ	1	2020年3月～6月
3-49A	277798	イグニッションコイルアセンブリ	1	47A～51A 774M 2020年3月～6月
3-50A	279577	コートクミタテ	1	48A,49A 774M 2020年3月～6月
3-51A	278755	プラグキャップ	1	2020年3月～6月
3-52A	278756	フック	1	2020年3月～6月
3-53A	278752	キャップ	1	2020年3月～6月
3-54A	278754	チューブ	1	2020年3月～6月
3-61A	263804	リート	1	2020年3月～6月

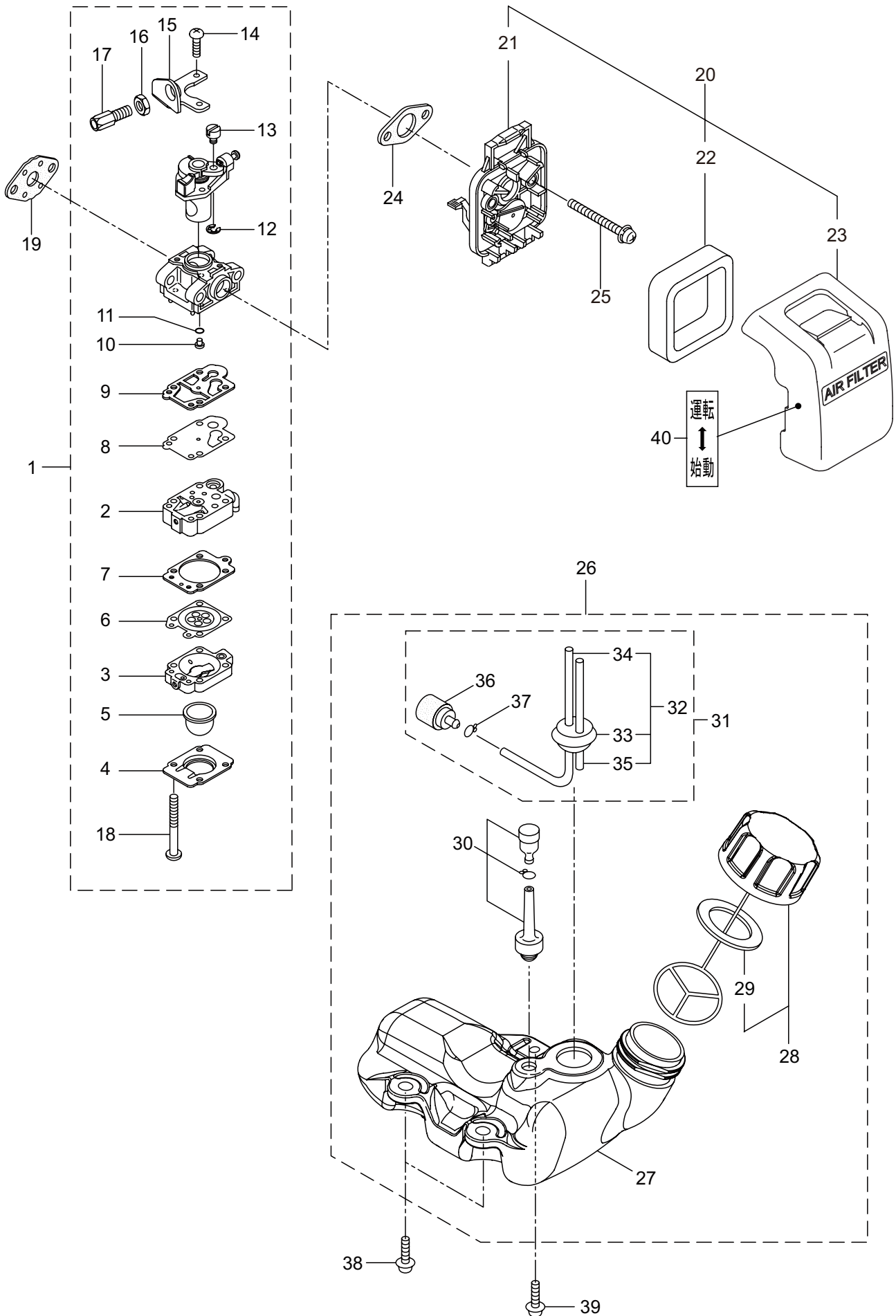
LBC234M-DX エンジン

3. リコイルスタータ



LBC234M-DX エンジン

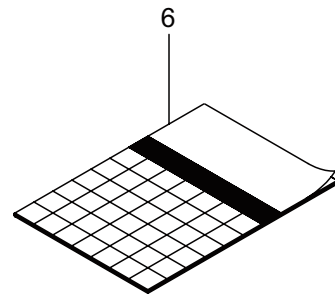
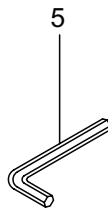
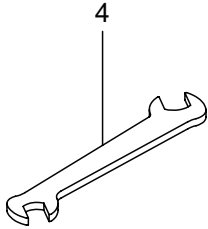
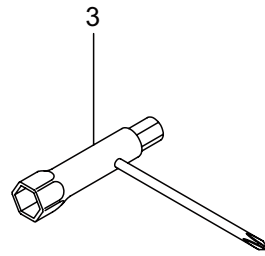
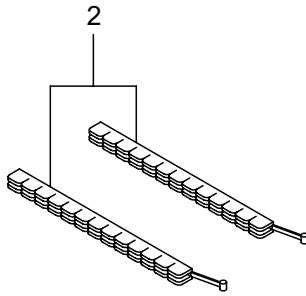
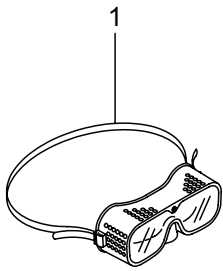
4. キャブレタ、エアクリーナ、燃料タンク



見出番号	部品番号	部 品 名 称	個数	備 考	
4-1	275591	キャブレタアセンブリ	1	2 ~ 18 フクム	
4-2	281597	ポンプホドイ	1		
4-3	262991	パーシホドイ	1		
4-4	262992	ポンプカバー	1		
4-5	261874	プライマ	1		
4-6	283905	ダイヤフラム	1		
4-7	262993	ガasket	1		
4-8	262994	ダイヤフラム	1		
4-9	282576	ガasket	1		
4-10	288187	ジエット	1		
4-11	261871	O リング	1		
4-12	261876	リング	1		
4-13	275780	スィベル	1		
4-14	275782	スクリュ	2		
4-15	275784	ブラケット	1		
4-16	261878	ナット	1		
4-17	275850	スクリュ	1		
4-18	262996	スクリュ	1		
4-19	275729	ガasket	1		
4-20	278065	クリーナアセンブリ	1		21 ~ 23 フクム
4-21	275593	ケースアセンブリ	1		
4-22	264695	エレメント	1		
4-23	277554	クリーナカバー	1		
4-24	272704	ガasket	1		
4-25	269834	ナベコネジ (+)WSW	2		M5X60WSW
4-26	275786	タンクアセンブリ	1	27 ~ 37 フクム	
4-27	273516	フューエルタンク	1	29 フクム	
4-28	275306	タンクキャツプアセンブリ	1		
4-29	274875	ハツキン	1		
4-30	261696	ブリーザクミタテ	1		
4-31	265752	ネリヨウハイフアセンブリ	1	32 ~ 37 フクム	
4-32	264031	パイプクミタテ	1	33 ~ 35 フクム	
4-33	261115	グロメット	1	160L	
4-34	261690	ネリヨウハイフ	1		
4-35	263038	オーバフローハイフ	1		
4-36	277887	フィルタアセンブリ	1		
4-37	261117	クリツフ	1		
4-38	269828	ナベコネジ (+)W	2		M5X16W
4-39	281208	ナベコネジ (+)W	1		M5X16W メック
4-40	289576	ラベル	1		ウンテン シドウ

LBC234M-DX

5. 付属品





安全と安心のブランド



株式会社

丸山製作所

■お客様相談窓口

丸山サポートセンター：電話 **0120-898-114**

ご利用時間：AM9:00～PM5:00(土、日、祝日を除く)