

Parts List

パーツリスト

動力刈払機

Model: **BCW264S**

4941735104686

パーツリストコード 525190



株式
会社

丸山製作所

MARUYAMA MFG. CO., INC.

2021. 03.

部品表のご使用について

1. 部品のご注文の際は

機種名（形式）・部品番号・部品名称・数量を明記ください。

2. 小売価格は別表の価格表をご参照ください。

3. 部品は必ず「丸山純正部品」をご使用ください。

4. 本部品表は省略したものもあります。

5. 本部品表は改良の為予告なく変更することがあります。

6. Fig. の表示について

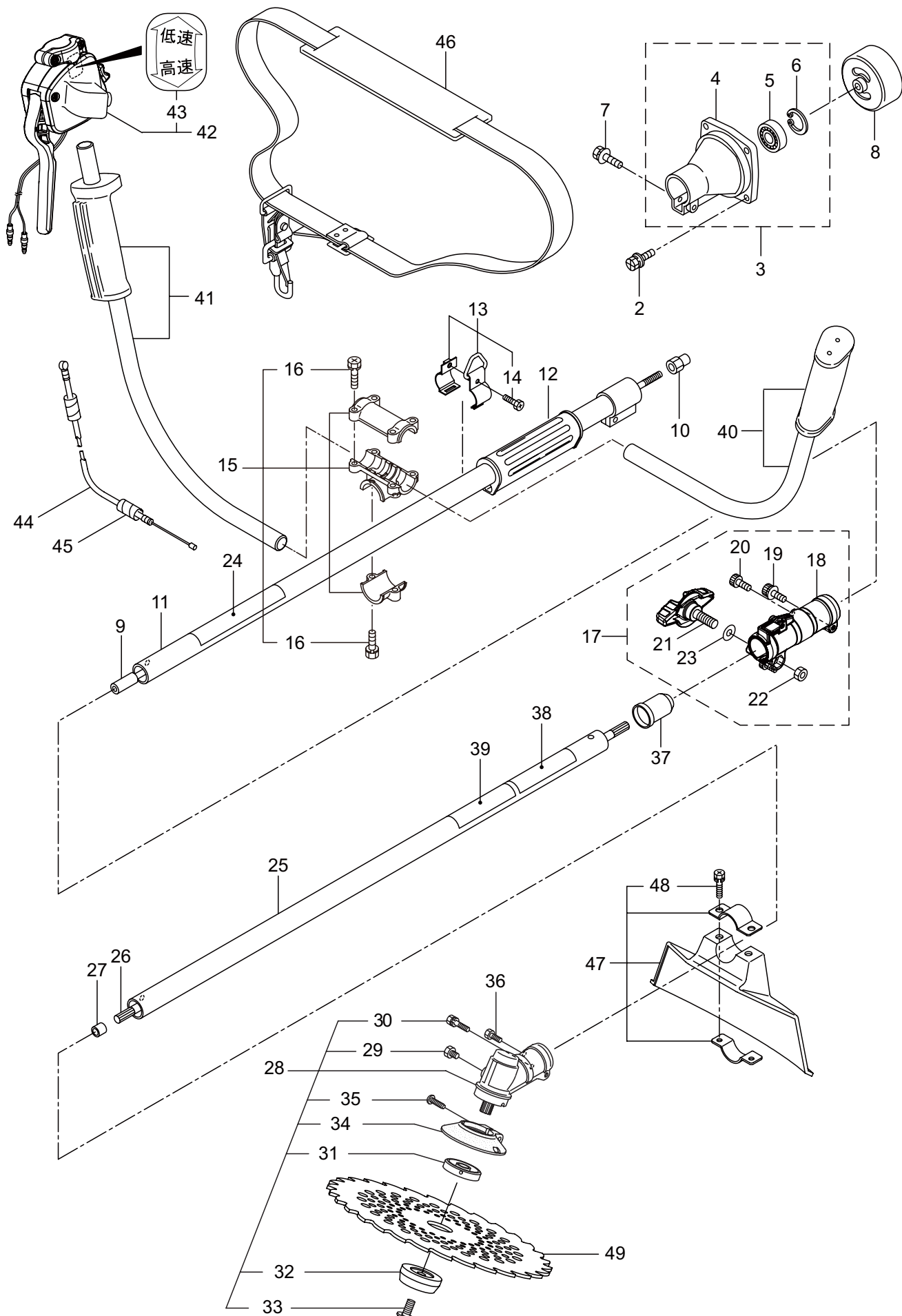
イラストページに Fig. ※※参照と表示してあります。この※※はイラストページ左上の見出し番号を表します。

目次

	ページ
1. 本 体	1
2. エンジン（クランクケース、シリンダ、コイル）	5
3. エンジン（リコイルスタータ）	9
4. エンジン（キャブレタ、エアクリーナ、燃料タンク）	11
5. 付属品	13

BCW264S

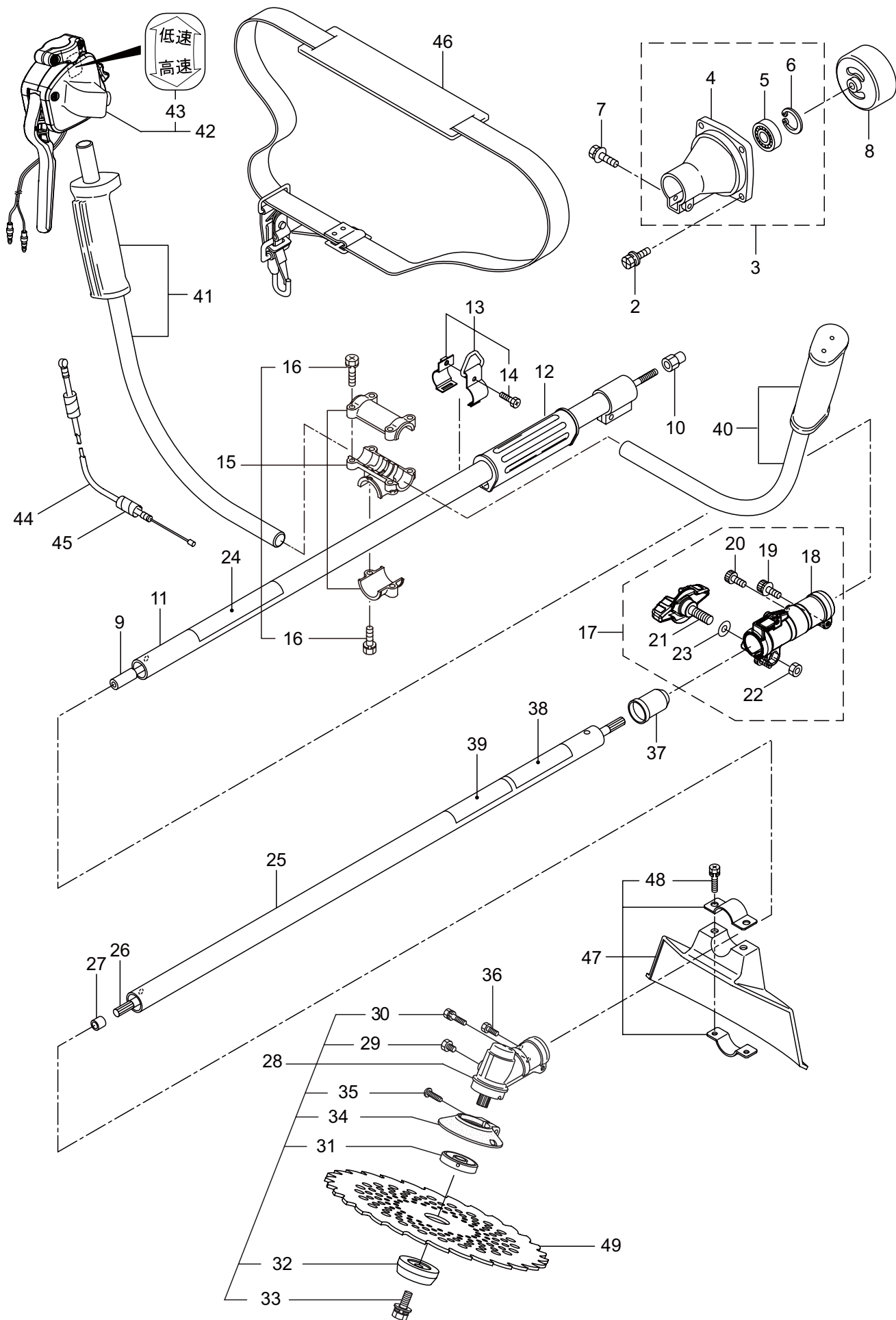
1. 本体



見出番号	部品番号	部 品 名 称	個数	備 考
1-1	364883	BCW264S	1	
1-2	817002	6 カクホルト (+)WSW	4	M5X20
1-3	221473	クラッチケースミタテ	1	4 ~ 6 フクム
1-4	221474	クラッチケース	1	
1-5	016405	ヘアリング	1	#6200ZZ
1-6	013825	C ガ外メワ	1	#30
1-7	096042	6 カクホルト (+)WSW	1	M5X30
1-8	229091	クラッチドラムマトメ	1	
1-9	237162	デントウジク A マトメ	1	
1-10	218476	デントウジクモトカナグ	1	
1-11	237163	ホウシンガイカン A マトメ	1	24XT1.6
1-12	215532	ホンタイニギリ	1	
1-13	054691	ツリカナグクミタテ	1	14 フクム
1-14	089738	6 カクホルト	1	M5X15
1-15	228446	ハンドルリツケカナグクミタテ	1	16 フクム
1-16	092561	6 カクホルト (+)SW	6	M5X25
1-17	237165	ジョイントパイプクミタテ	1	18 ~ 23 フクム
1-18	237166	ジョイントパイプマトメ	1	
1-19	261246	6 カクアナツキホルト WSW	1	M5X25
1-20	283139	スクリュ	1	M5X12
1-21	236962	ノブ	1	M8X26L
1-22	126990	6 カクナツト	1	M8
1-23	550131	ヒラザガネ	1	M8
1-24	237504	チユウイマーク	1	
1-25	237170	ガイカン B マトメ	1	
1-26	236843	デントウジク B	1	758L
1-27	216079	ストツハ	1	
1-28	228089	キヤケースクミタテ	1	29 ~ 35 フクム
1-29	234247	6 カクホルト	1	M8X8
1-30	092550	6 カクホルト (+)SW	1	M5X25-7T
1-31	212986	ハモノボス A	1	
1-32	219195	ハモノボス B	1	
1-33	215610	6 カクホルト WSW	1	M8X22 ヒタリ
1-34	222128	マキツキボウシハン	1	
1-35	222129	タツピンネジ	1	5X20
1-36	089737	6 カクホルト	1	M5X12
1-37	215350	キヤツプ	1	
1-38	242235	ネームプレート	1	BCW264S
1-39	231654	ハリマーク	1	ECO
1-40	236357	ハンドル A マトメ	1	ヒタリ
1-41	236358	ハンドル B マトメ	1	ミキ
1-42	560622	トリガレバークミタテ	1	43 フクム
1-43	560182	ラベル	1	コウ - テイ
1-44	235749	スロットルワイヤ	1	810L I/O 78
1-45	234549	コルゲートチューブ	1	660L

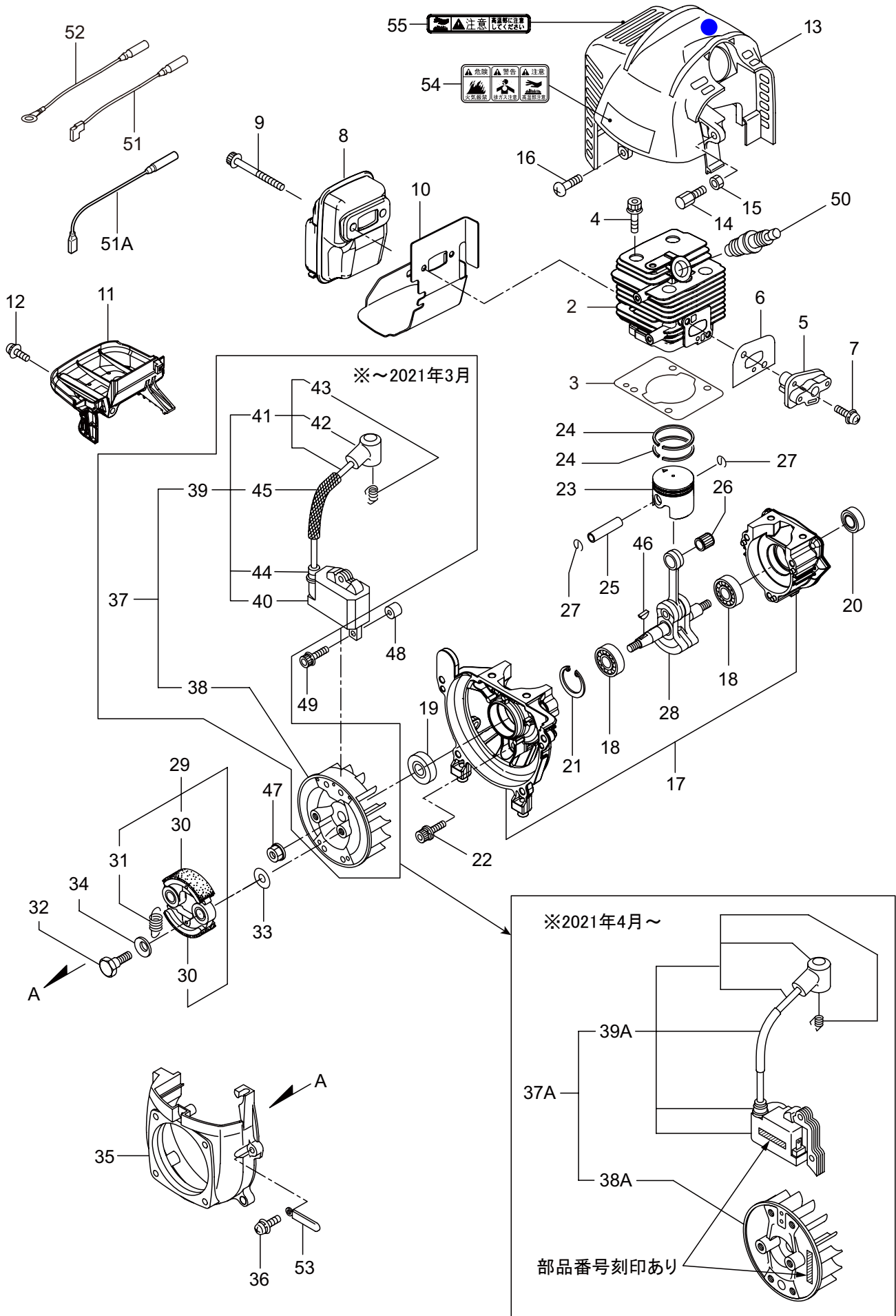
BCW264S

1. 本体



BCW264S

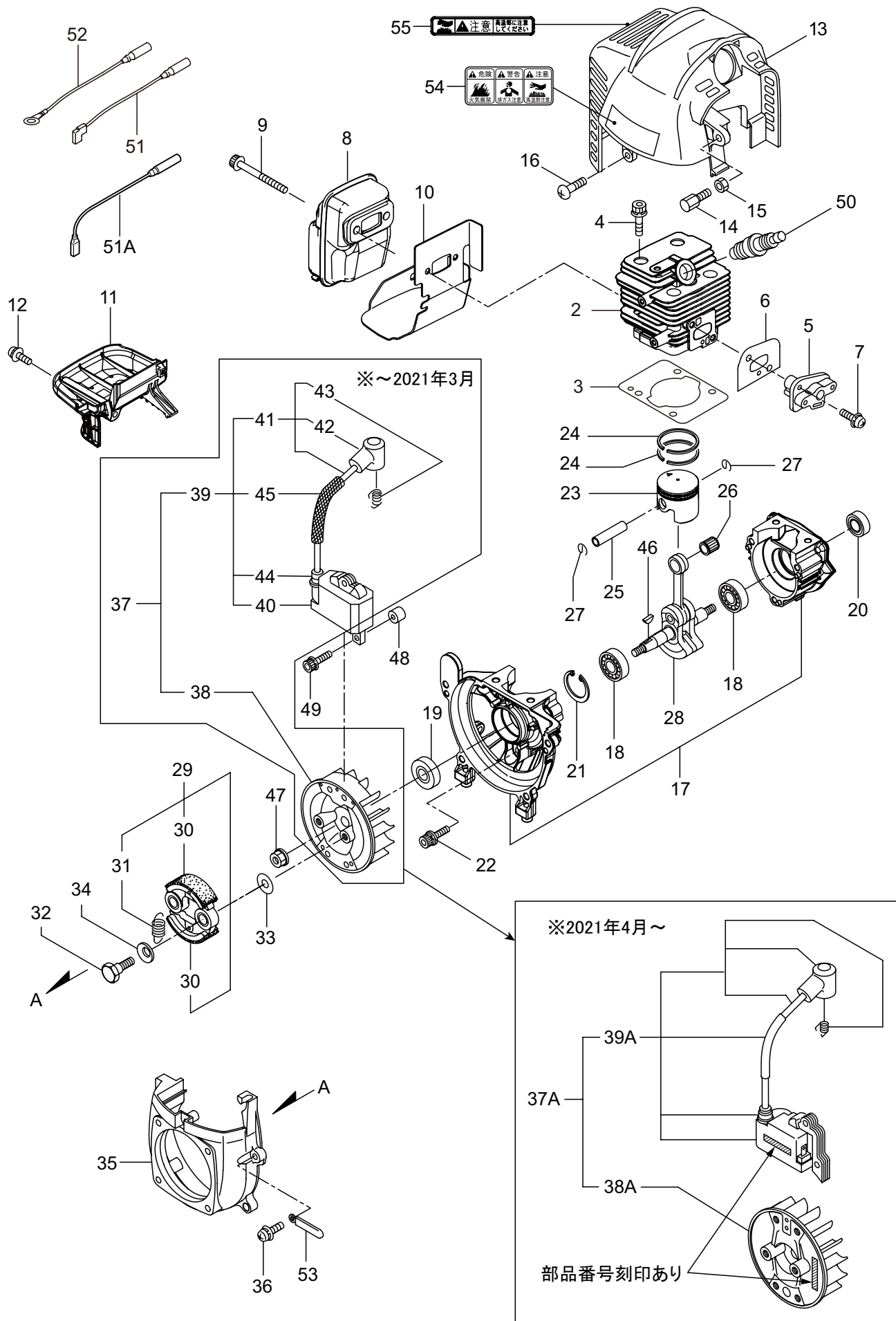
2. エンジン (クランクケース、シリンダ、コイル)



見出番号	部品番号	部 品 名 称	個数	備 考
2-1	875477	エンジン	1	EE261/39
2-2	273153	シリンダ	1	
2-3	282330	ガasket	1	
2-4	261250	6 カクアナツキホルト WSW	4	M5X20
2-5	282579	インシュレータ	1	
2-6	267049	ガasket	1	
2-7	269826	ナベコネジ (+)WSW	2	M5X25WSW
2-8	248048	マフアセンブリ	1	
2-9	266402	6 カクアナツキホルト WSW	2	M5X55
2-10	247074	ガasket	1	
2-11	246083	アンダーカバー	1	
2-12	269827	ナベコネジ (+)WSW	1	M5X16
2-13	247402	トップカバーコンプリート	1	
2-14	563151	スクリュ	1	M6X15
2-15	261878	6 カクナツ	1	M6
2-16	280144	タツピンネジ (+)	1	4X16
2-17	273673	クランクケース	1	
2-18	280488	ヘアリング	2	PPL 6001
2-19	261492	オイルシール	1	ISCD12287
2-20	261386	オイルシール	1	ISCD12227
2-21	055185	C ガ外メワ	1	H28
2-22	261612	6 カクアナツキホルト WSW	3	M5X30
2-23	273155	ピストン	1	
2-24	261496	ピストンリング	2	
2-25	261497	ピストンピン	1	
2-26	261037	ニートルヘアリング	1	
2-27	261576	サークリツフ	2	
2-28	277939	クランクシャフトコンプリート	1	
2-29	248058	クラツチアセンブリ	1	30,31 フクム
2-30	248059	クラツチシュ	2	
2-31	248060	スプリング	1	
2-32	269647	クラツチホルト	2	
2-33	269175	ワツシヤ	2	6.1X15X1.6
2-34	261777	ウエーブワツシヤ	2	
2-35	283386	フアンカバー	1	
2-36	269831	ナベコネジ (+)WSW	4	M5X20WSW
2-37	274927	マグネトアセンブリ	1	38 ~ 45 フクム ~ 2021 年 3 月
2-38	283397	ロータ	1	~ 2021 年 3 月
2-39	283165	イグニツシヨコイルアセンブリ	1	40 ~ 45 フクム ~ 2021 年 3 月
2-40	283267	コイル	1	~ 2021 年 3 月
2-41	283268	コードアセンブリ	1	42,43 フクム ~ 2021 年 3 月
2-42	283178	プラグキヤツフ	1	~ 2021 年 3 月
2-43	272805	フツク	1	~ 2021 年 3 月
2-44	283271	キヤツフ	1	~ 2021 年 3 月
2-45	283272	チューブ	1	~ 2021 年 3 月

BCW264S

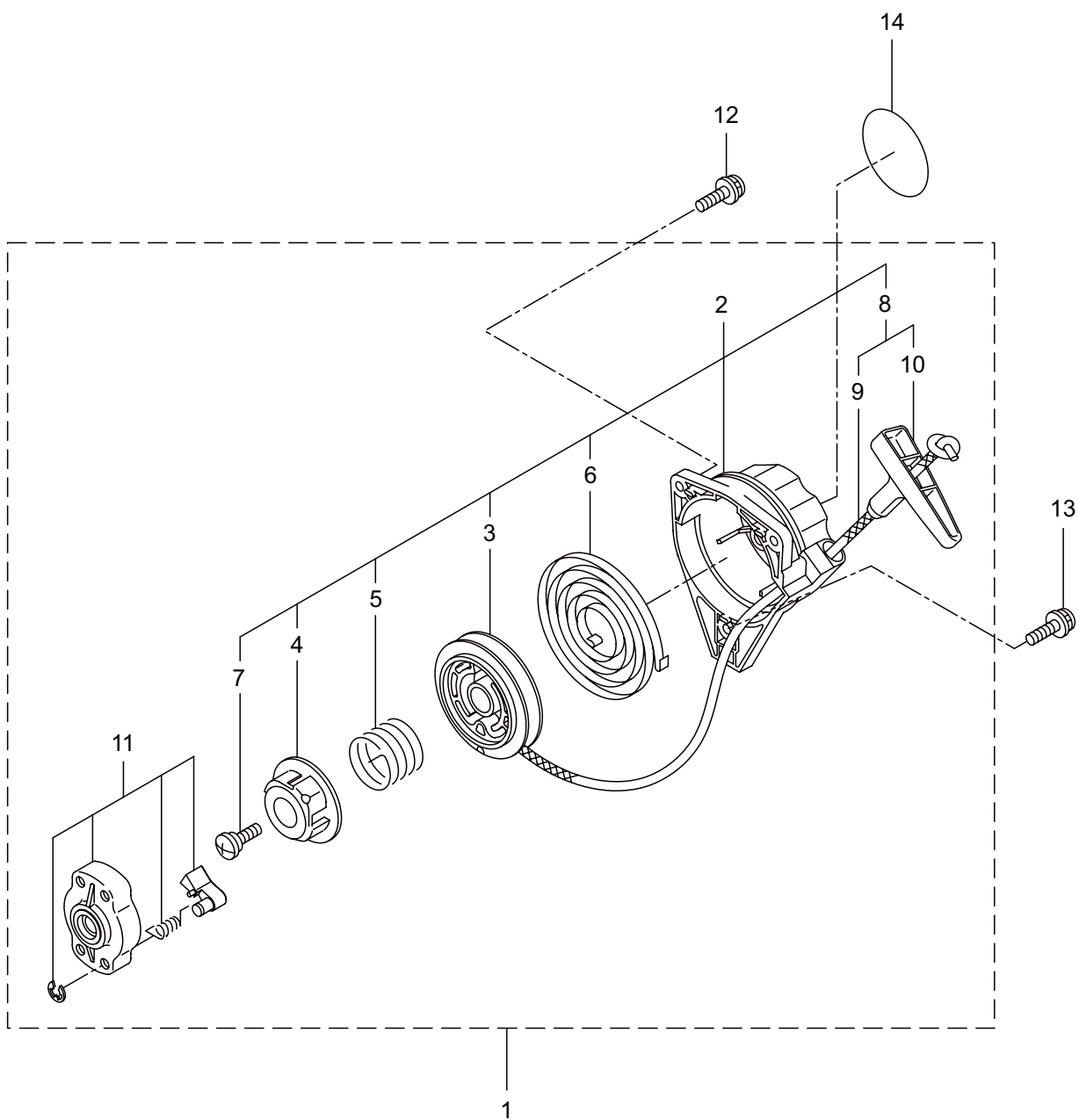
2. エンジン (クランクケース、シリンダ、コイル)



見出番号	部品番号	部 品 名 称	個数	備 考
2-46	261076	ハンゲツキー	1	M8 M4X25 CJ6Y
2-47	261417	サラザガネツキナット	1	
2-48	280381	スパーサ	2	
2-49	261256	6 カクアナツキホルト WSW	2	
2-50	286739	スパークプラグ	1	
2-51	269722	リード	1	～ 2021 年 3 月 キケン カキケンキン コウオンチュウイ
2-52	282880	リード	1	
2-53	264588	クランプ	1	
2-54	269705	ラベル	1	
2-55	274191	ラベル	1	
2-37A	277796	マグネトアセンブリ	1	38A,39A フカム 2021 年 4 月～ 2021 年 4 月～ 2021 年 4 月～ 2021 年 4 月～
2-38A	277797	ロータ	1	
2-39A	277798	イグニツシヨコイルアセンブリ	1	
2-51A	263804	リード	1	

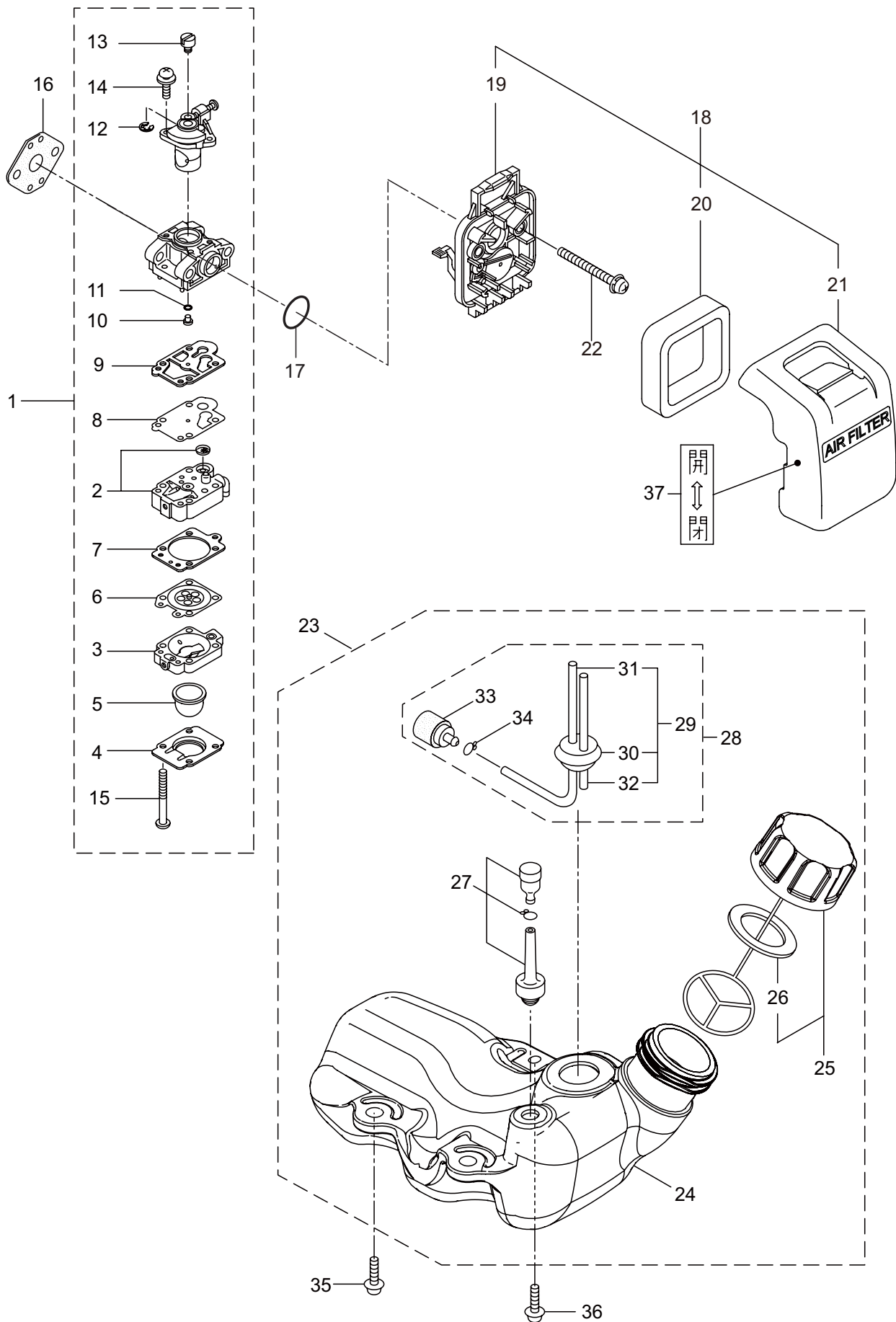
BCW264S

3. エンジン (リコイルスタータ)



BCW264S

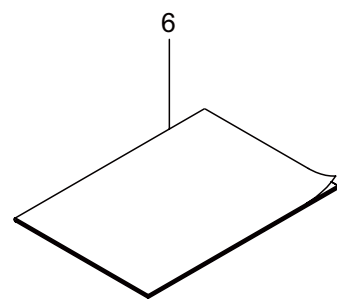
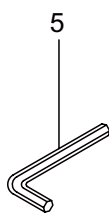
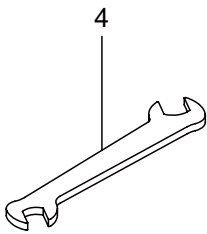
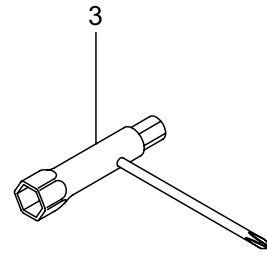
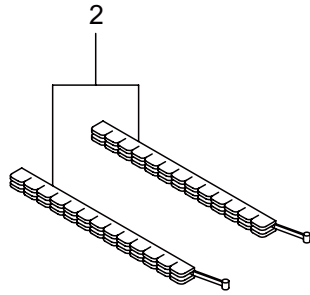
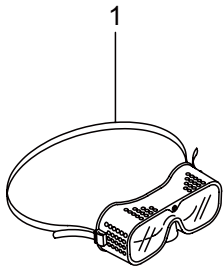
4. エンジン (キャブレタ、エアクリーナ、燃料タンク)



見出番号	部品番号	部 品 名 称	個数	備 考
4-1	273805	キャブレタアセンブリ	1	2 ~ 15 フクム
4-2	281597	ポンプホドイ	1	
4-3	262991	パージホドイ	1	
4-4	262992	ポンプカバー	1	
4-5	261874	プライマ	1	
4-6	283905	ダイヤフラム	1	
4-7	262993	ガスケット	1	
4-8	262994	ダイヤフラム	1	
4-9	282576	ガスケット	1	
4-10	289396	ジエツト	1	
4-11	261871	O リング	1	
4-12	261876	リング	1	
4-13	261658	スィベル	1	
4-14	264682	スクリュ	2	
4-15	262996	スクリュ	4	
4-16	261864	ガスケット	1	19 ~ 21 フクム
4-17	264691	O リング	1	
4-18	277926	クリーナアセンブリ	1	
4-19	266433	ケースアセンブリ	1	
4-20	264695	エレメント	1	
4-21	277554	クリーナカバー	1	M5X60WSW 24 ~ 34 フクム 26 フクム
4-22	269834	ナベコネジ (+)WSW	2	
4-23	273735	タンクアセンブリ	1	
4-24	273467	フューエルタンク	1	
4-25	275306	タンクキャツプアセンブリ	1	
4-26	274875	ハツキン	1	29 ~ 34 フクム 30 ~ 32 フクム
4-27	261696	ブリーザクミタテ	1	
4-28	265752	ネンリヨウハイプアセンブリ	1	
4-29	264031	ハイプクミタテ	1	
4-30	261115	グロメツト	1	
4-31	261690	ネンリヨウハイプ	1	160L M5X16W
4-32	263038	オーバフローハイプ	1	
4-33	277887	フィルタアセンブリ	1	
4-34	261117	クリツプ	1	
4-35	269828	ナベコネジ (+)W	2	
4-36	281208	ナベコネジ (+)W	1	M5X16W メツク チヨーク カイ_ヘイ
4-37	281007	ラベル	1	

BCW264S

5. 付属品





安全と安心のブランド



株式会社

丸山製作所

■お客様相談窓口

丸山サポートセンター：電話 **0120-898-114**

ご利用時間：AM9:00～PM5:00(土、日、祝日を除く)