

# Parts List

パーツリスト

動力刈払機

Model: **BCW2340S**

パーツリストコード 525722



2024. 04.

## 部品表のご使用について

### 1. 部品のご注文の際は

機種名（形式）・部品番号・部品名称・数量を明記ください。

### 2. 小売価格は別表の価格表をご参照ください。

### 3. 部品は必ず「丸山純正部品」をご使用ください。

### 4. 本部品表は省略したものもあります。

### 5. 本部品表は改良の為予告なく変更することがあります。

### 6. Fig. の表示について

イラストページに Fig. ※※参照と表示してあります。この※※はイラストページ左上の見出し番号を表します。

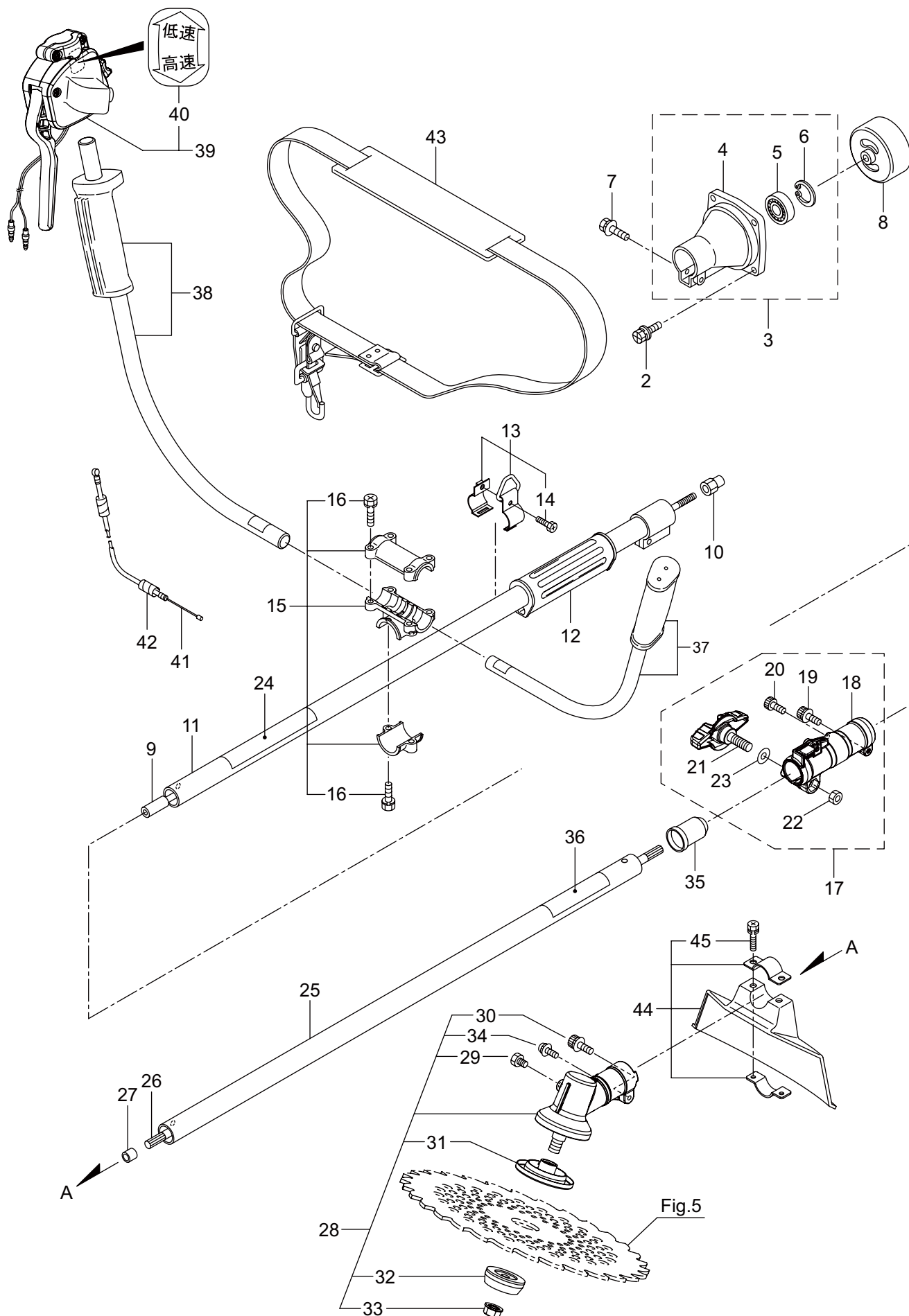
## 目次

|                                   | ページ |
|-----------------------------------|-----|
| 1. 本体 .....                       | 1   |
| 2. エンジン（クランクケース、シリンダ、コイル） .....   | 3   |
| 3. エンジン（リコイルスタータ） .....           | 5   |
| 4. エンジン（キャブレタ、エアクリーナ、燃料タンク） ..... | 7   |
| 5. 付属品 .....                      | 9   |



# BCW2340S

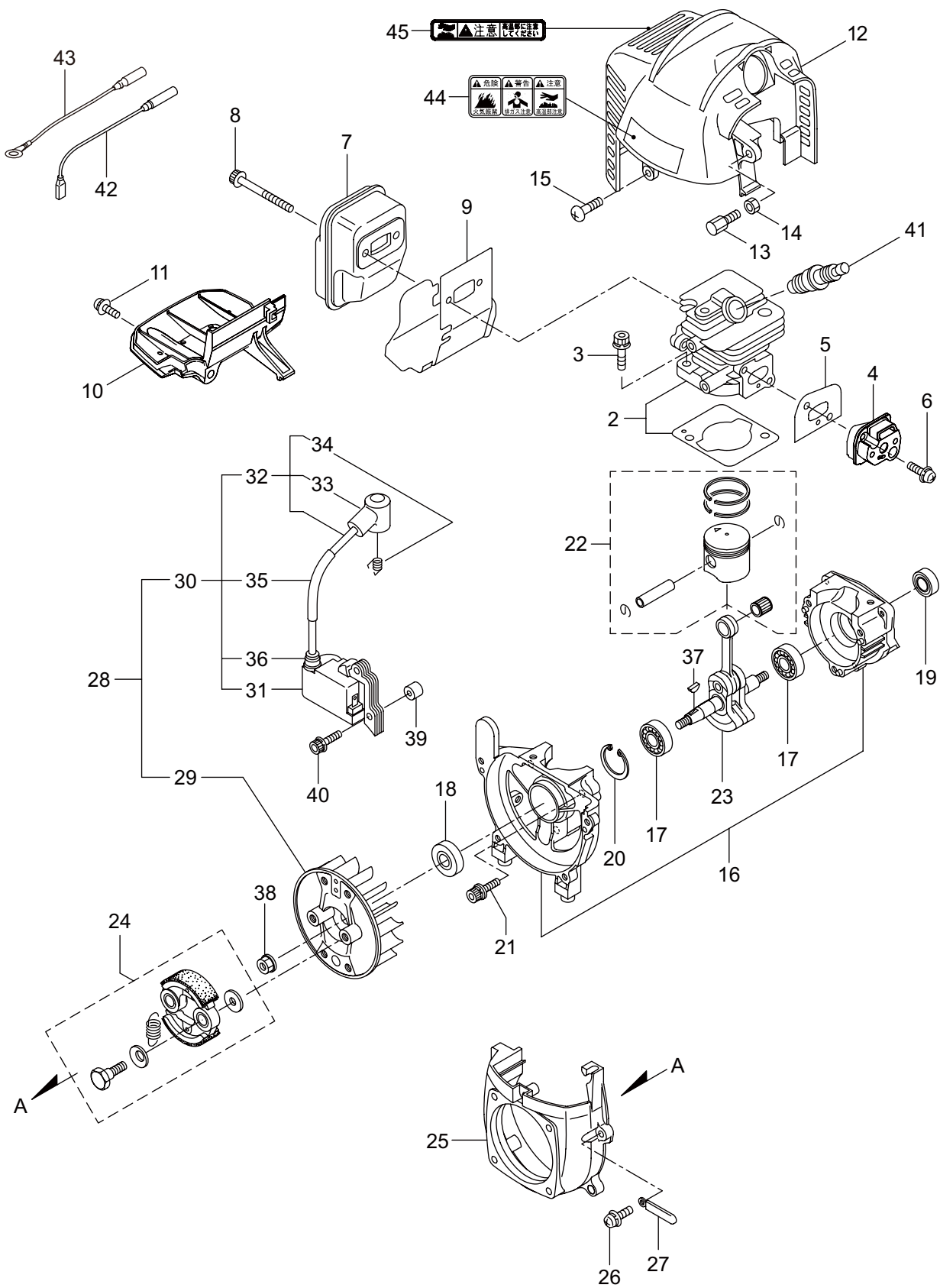
## 1. 本体



| 見出番号 | 部品番号   | 部 品 名 称         | 個数 | 備 考           |
|------|--------|-----------------|----|---------------|
| 1-1  | 366235 | BCW2340S        | 1  |               |
| 1-2  | 817002 | 6 カクホルト (+)WSW  | 4  | M5X20         |
| 1-3  | 221473 | クラツチケースクミタテ     | 1  | 4 ~ 6 フクム     |
| 1-4  | 221474 | クラツチケース         | 1  |               |
| 1-5  | 016405 | ヘアリング           | 1  | #6200ZZ       |
| 1-6  | 013825 | C ガ`外メワ         | 1  | #30           |
| 1-7  | 096042 | 6 カクホルト (+)WSW  | 1  | M5X30         |
| 1-8  | 229091 | クラツチドラムマトメ      | 1  |               |
| 1-9  | 237162 | デントウジク A マトメ    | 1  |               |
| 1-10 | 218476 | デントウジクモトカナグ     | 1  |               |
| 1-11 | 237163 | ホウシンガイカン A マトメ  | 1  | 24XT1.6       |
| 1-12 | 560385 | ホンタイニギリ         | 1  |               |
| 1-13 | 054691 | ツリカナグクミタテ       | 1  | 14 フクム        |
| 1-14 | 089738 | 6 カクホルト         | 1  | M5X15         |
| 1-15 | 560094 | ハンドルリツケカナグクミタテ  | 1  | 16 フクム        |
| 1-16 | 560158 | 6 カクホルト (+)SW   | 6  | M5X25         |
| 1-17 | 237165 | シヨイントパイプクミタテ    | 1  | 18 ~ 23 フクム   |
| 1-18 | 237166 | シヨイントパイプマトメ     | 1  |               |
| 1-19 | 261246 | 6 カクアナツキホルト WSW | 1  | M5X25         |
| 1-20 | 283139 | スクリュ            | 1  | M5X12         |
| 1-21 | 236962 | ノブ              | 1  | M8X26L        |
| 1-22 | 126990 | 6 カクナツト         | 1  | M8            |
| 1-23 | 550131 | ヒラザガネ           | 1  | M8            |
| 1-24 | 237504 | チユウイマーク         | 1  |               |
| 1-25 | 561614 | ガイカン B マトメ      | 1  | 24XT1.6X723L  |
| 1-26 | 237171 | デントウジク B        | 1  |               |
| 1-27 | 216079 | ストツハ            | 1  |               |
| 1-28 | 560692 | ギヤケースクミタテ       | 1  | 29 ~ 34 フクム   |
| 1-29 | 560504 | 6 カクホルト (+)     | 1  | M6X8          |
| 1-30 | 560712 | 6 カクアナツキホルト WSW | 1  | M5X30         |
| 1-31 | 560713 | ハモノボス A クミタテ    | 1  |               |
| 1-32 | 560157 | ハモノボス B         | 1  |               |
| 1-33 | 560150 | サラハネザガネツキナツト    | 1  | M8 ヒタリ        |
| 1-34 | 560716 | ナベコネジ (+)WSW    | 1  | M5X16         |
| 1-35 | 215350 | キヤツフ            | 1  |               |
| 1-36 | 561768 | ネームプレート         | 1  | BCW2340S      |
| 1-37 | 561433 | ハンドル A マトメ      | 1  |               |
| 1-38 | 561434 | ハンドル B マトメ      | 1  |               |
| 1-39 | 237534 | トリガレバークミタテ      | 1  | 40 フクム        |
| 1-40 | 236111 | ラベル             | 1  | コウ - テイマーク    |
| 1-41 | 235748 | スロツトルワイヤ        | 1  | 810L I/O 75.5 |
| 1-42 | 234549 | コルゲートチューブ       | 1  | 660L          |
| 1-43 | 220533 | カタカケバンドクミタテ     | 1  |               |
| 1-44 | 222821 | シヨウメンカバークミタテ    | 1  | 45 フクム        |
| 1-45 | 092561 | 6 カクホルト (+)SW   | 2  | M5X25         |

BCW2340S

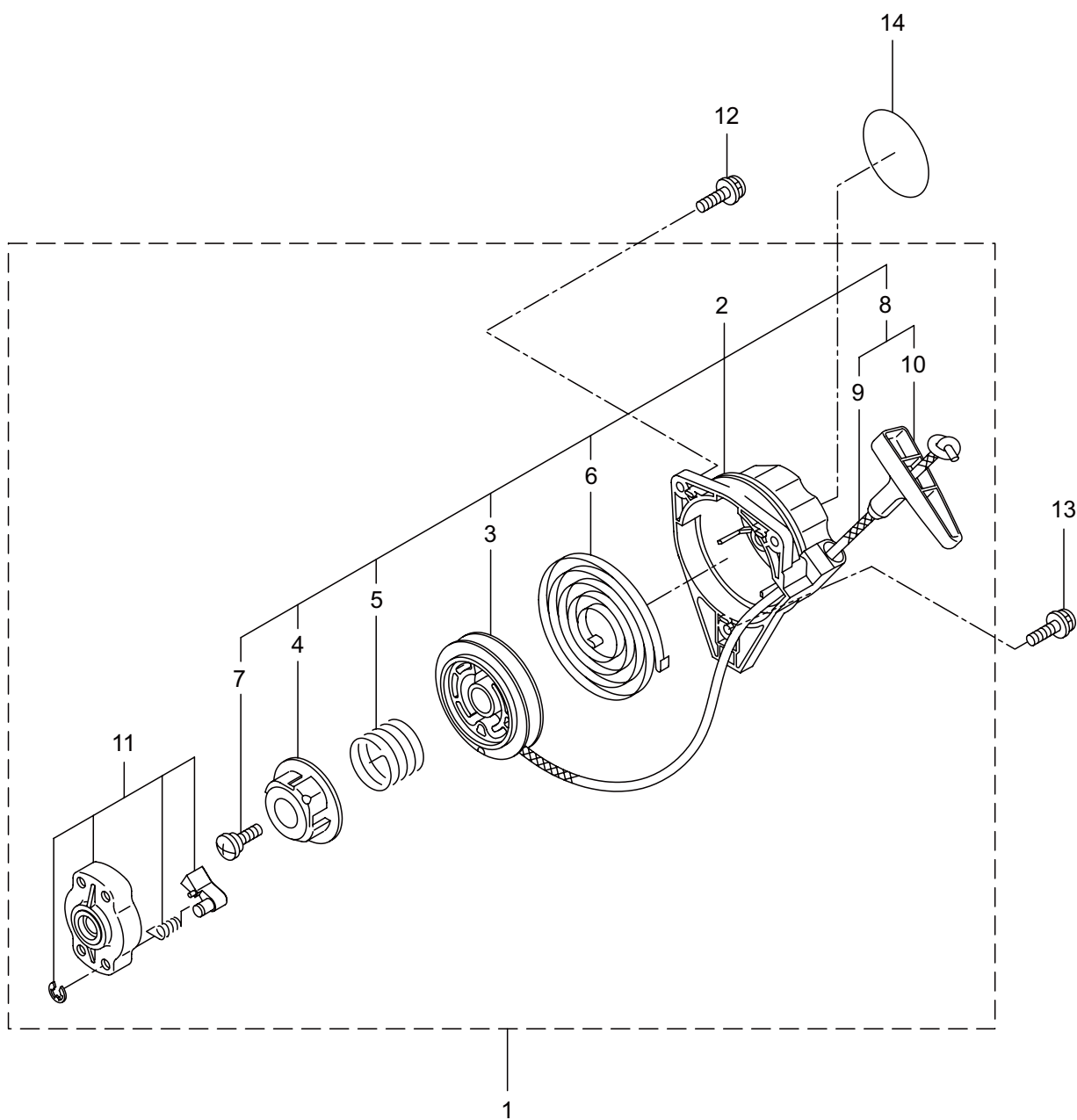
## 2. エンジン (クランクケース、シリンダ、コイル)



| 見出番号 | 部品番号   | 部 品 名 称         | 個数 | 備 考         |
|------|--------|-----------------|----|-------------|
| 2-1  | 875818 | エンジン            | 1  | EE231TH/10  |
| 2-2  | 247691 | シリンダキット         | 1  |             |
| 2-3  | 267290 | スクリュ            | 2  | M5X20       |
| 2-4  | 272744 | インシュレータ         | 1  |             |
| 2-5  | 267049 | ガasket          | 1  |             |
| 2-6  | 269826 | ナベコネジ (+)WSW    | 2  | M5X25WSW    |
| 2-7  | 248048 | マフラアセンブリ        | 1  |             |
| 2-8  | 266402 | スクリュ            | 2  | M5X55       |
| 2-9  | 247073 | ガasket          | 1  |             |
| 2-10 | 276868 | アンダーカバー         | 1  |             |
| 2-11 | 269827 | ナベコネジ (+)WSW    | 1  | M5X16       |
| 2-12 | 247186 | トップカバーコンプリート    | 1  |             |
| 2-13 | 563151 | スクリュ            | 1  | M6X15       |
| 2-14 | 261878 | 6 カクナット         | 1  | M6          |
| 2-15 | 280144 | タツピンネジ (+)      | 1  | 4X16        |
| 2-16 | 273674 | クランクケース         | 1  |             |
| 2-17 | 280488 | ベアリング           | 2  | 6001 C3     |
| 2-18 | 261492 | オイルシール          | 1  | ISCD12287   |
| 2-19 | 261386 | オイルシール          | 1  | ISCD12227   |
| 2-20 | 055185 | C ガ外メワ          | 1  | H28         |
| 2-21 | 261612 | 6 カクアナツキホルト WSW | 3  | M5X30       |
| 2-22 | 247685 | ピストンキット         | 1  |             |
| 2-23 | 274146 | クランクシャフトコンプリート  | 1  |             |
| 2-24 | 248450 | クラツチキット         | 1  |             |
| 2-25 | 283386 | フアンカバー          | 1  |             |
| 2-26 | 269831 | ナベコネジ (+)WSW    | 4  | M5X20WSW    |
| 2-27 | 264588 | クランプ            | 1  |             |
| 2-28 | 277796 | マグネトアセンブリ       | 1  | 29 ~ 36 フクム |
| 2-29 | 277797 | ロータ             | 1  |             |
| 2-30 | 277798 | イグニツシヨコイルアセンブリ  | 1  | 31 ~ 36 フクム |
| 2-31 | 278751 | コイル             | 1  |             |
| 2-32 | 279577 | コートクミタテ         | 1  | 33,34 フクム   |
| 2-33 | 278755 | プラグキャツプ         | 1  |             |
| 2-34 | 278756 | フツク             | 1  |             |
| 2-35 | 278754 | チューブ            | 1  |             |
| 2-36 | 278752 | キャツプ            | 1  |             |
| 2-37 | 261076 | ハンゲツキー          | 1  |             |
| 2-38 | 261417 | サラザガネツキナット      | 1  | M8          |
| 2-39 | 280381 | スペーサ            | 2  |             |
| 2-40 | 261256 | 6 カクアナツキホルト WSW | 2  | M4X25       |
| 2-41 | 286739 | スパークプラグ         | 1  | CJ6Y        |
| 2-42 | 263804 | リード             | 1  |             |
| 2-43 | 282880 | リード             | 1  |             |
| 2-44 | 269705 | ラベル             | 1  | キケン カキゲンキン  |
| 2-45 | 274191 | ラベル             | 1  | コウオンチュウイ    |

BCW2340S

3. エンジン (リコイルスタータ)

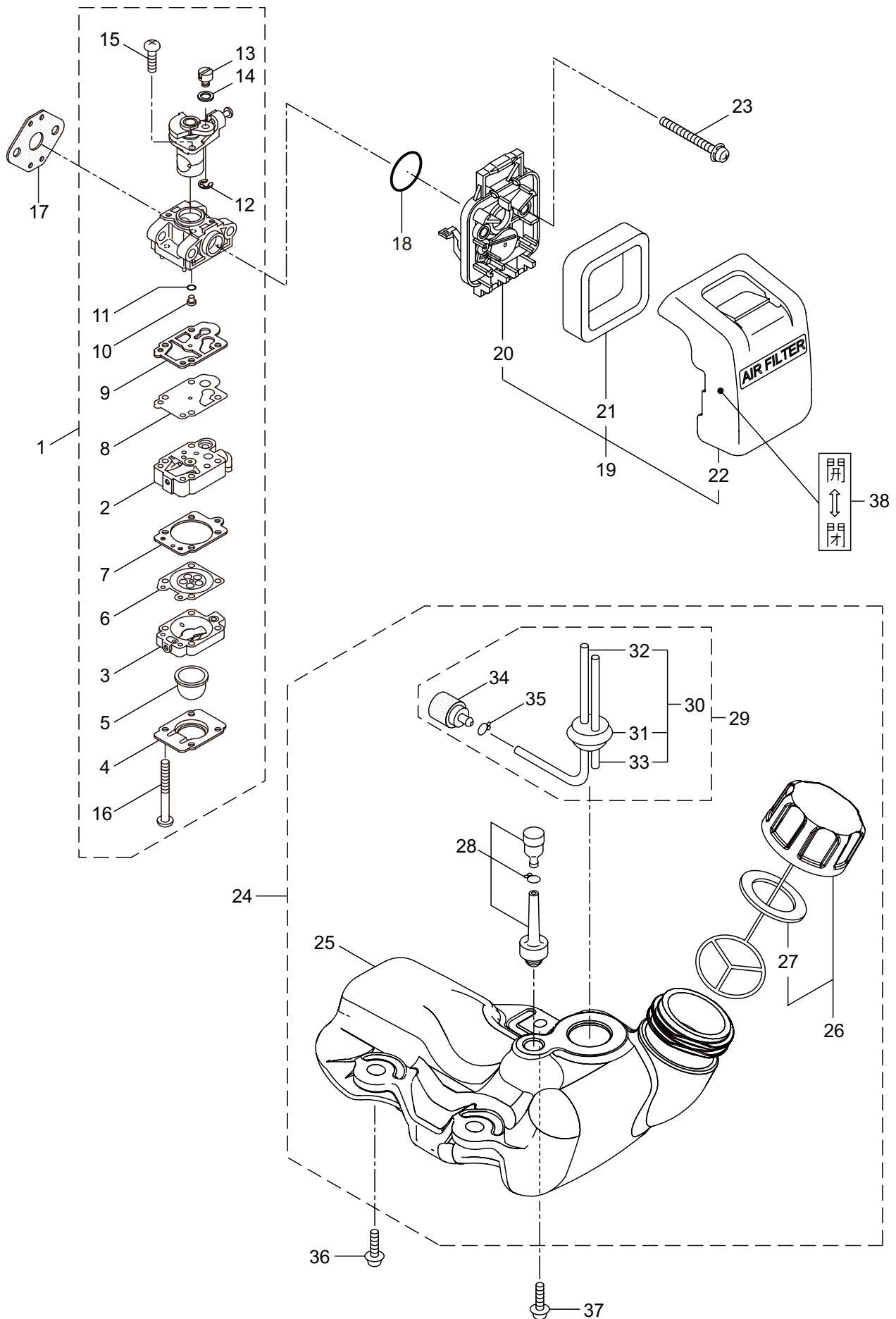




| 見出番号 | 部品番号   | 部 品 名 称       | 個数 | 備 考            |
|------|--------|---------------|----|----------------|
| 3-1  | 282404 | リコイルスタータアセンブリ | 1  | 2 ~ 11 フクム     |
| 3-2  | 282405 | スタータアセンブリ     | 1  | 3 ~ 10 フクム     |
| 3-3  | 283411 | リール           | 1  |                |
| 3-4  | 283412 | カムプレート        | 1  |                |
| 3-5  | 280930 | ダンパースプリング     | 1  |                |
| 3-6  | 280931 | スパイラルスプリング    | 1  |                |
| 3-7  | 267213 | セットスクリュ       | 1  |                |
| 3-8  | 280932 | ロープアセンブリ      | 1  | 9,10 フクム       |
| 3-9  | 280933 | スタータロープ       | 1  |                |
| 3-10 | 267219 | スタータノブ        | 1  |                |
| 3-11 | 280934 | プーリアアセンブリ     | 1  |                |
| 3-12 | 280489 | ナベコネジ (+)WSW  | 2  | M4X20          |
| 3-13 | 269833 | ナベコネジ (+)WSW  | 1  | M4X16WSW       |
| 3-14 | 272207 | ラベル           | 1  | ラクラクシドウ R スタート |
|      |        |               |    |                |
|      |        |               |    |                |
|      |        |               |    |                |
|      |        |               |    |                |
|      |        |               |    |                |
|      |        |               |    |                |
|      |        |               |    |                |
|      |        |               |    |                |
|      |        |               |    |                |

BCW2340S

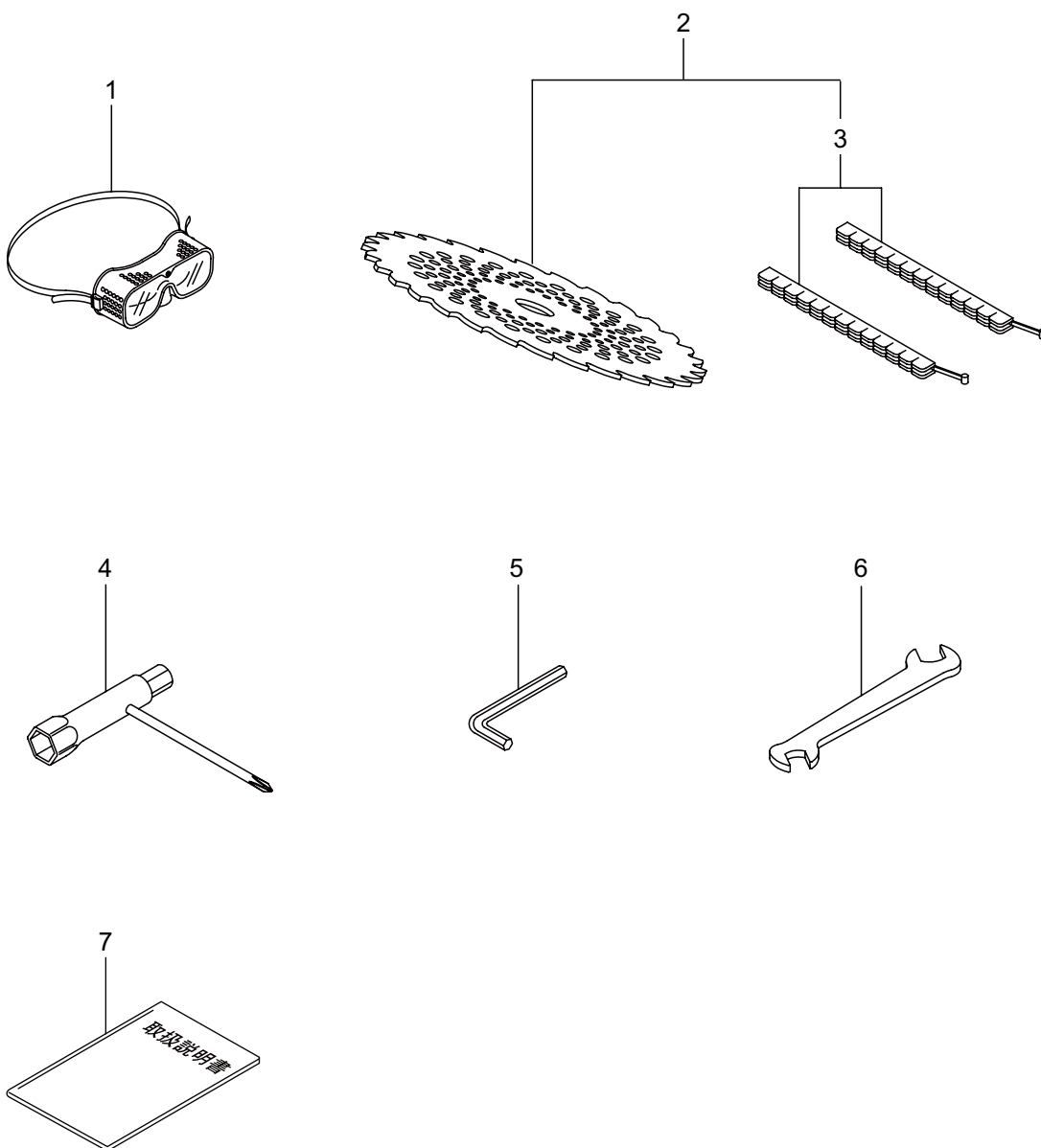
4. エンジン (キャブレタ、エアクリーナ、燃料タンク)



| 見出番号 | 部品番号   | 部 品 名 称       | 個数 | 備 考                     |
|------|--------|---------------|----|-------------------------|
| 4-1  | 248849 | キャブレタアセンブリ    | 1  | 2 ~ 16 フクム              |
| 4-2  | 279518 | ポンプホデイ        | 1  |                         |
| 4-3  | 279525 | パーシホデイ        | 1  |                         |
| 4-4  | 279526 | ポンプカバー        | 1  |                         |
| 4-5  | 279527 | プライマ          | 1  |                         |
| 4-6  | 279528 | ダイヤフラム        | 1  |                         |
| 4-7  | 279529 | ガasket        | 1  |                         |
| 4-8  | 555910 | ダイヤフラム        | 1  |                         |
| 4-9  | 279535 | ガasket        | 1  |                         |
| 4-10 | 555906 | ジエット          | 1  |                         |
| 4-11 | 279534 | O リング         | 1  |                         |
| 4-12 | 279531 | リング           | 1  |                         |
| 4-13 | 279532 | スイベル          | 1  |                         |
| 4-14 | 279539 | ガasket        | 1  |                         |
| 4-15 | 279537 | スクリユ          | 2  |                         |
| 4-16 | 279538 | スクリユ          | 4  | 20 ~ 22 フクム             |
| 4-17 | 261864 | ガasket        | 1  |                         |
| 4-18 | 264691 | O リング         | 1  |                         |
| 4-19 | 277926 | クリーナアセンブリ     | 1  |                         |
| 4-20 | 266433 | ケースアセンブリ      | 1  |                         |
| 4-21 | 264695 | エレメント         | 1  | M5X60WSW<br>25 ~ 35 フクム |
| 4-22 | 277554 | クリーナカバー       | 1  |                         |
| 4-23 | 269834 | ナベコネジ (+)WSW  | 2  |                         |
| 4-24 | 276579 | タンクアセンブリ      | 1  |                         |
| 4-25 | 273516 | フューエルタンク      | 1  |                         |
| 4-26 | 275306 | タンクキャツプアセンブリ  | 1  | 27 フクム                  |
| 4-27 | 274875 | ハツキン          | 1  | 30 ~ 35 フクム             |
| 4-28 | 261696 | ブリーザクミタテ      | 1  |                         |
| 4-29 | 265752 | ネンリヨウハイフアセンブリ | 1  |                         |
| 4-30 | 264031 | ハイフクミタテ       | 1  | 31 ~ 33 フクム             |
| 4-31 | 261115 | グロメツト         | 1  | 160L                    |
| 4-32 | 261690 | ネンリヨウハイフ      | 1  |                         |
| 4-33 | 263038 | オーバフローハイフ     | 1  |                         |
| 4-34 | 277887 | フィルタアセンブリ     | 1  |                         |
| 4-35 | 261117 | クリツフ          | 1  |                         |
| 4-36 | 269828 | ナベコネジ (+)W    | 2  | M5X16W                  |
| 4-37 | 281208 | ナベコネジ (+)W    | 1  | M5X16W メツク              |
| 4-38 | 281007 | ラベル           | 1  | チヨーク カイ_ヘイ              |
|      |        |               |    |                         |

BCW2340S

5. 付属品



| 見出番号 | 部品番号   | 部 品 名 称      | 個数 | 備 考            |
|------|--------|--------------|----|----------------|
| 5-1  | 221460 | ホコメカネ        | 1  | 3 フクム          |
| 5-2  | 227514 | チップソー 9      | 1  |                |
| 5-3  | 220534 | カリハカパー       | 1  |                |
| 5-4  | 210418 | コンビホツクススパナ   | 1  |                |
| 5-5  | 219432 | 6 カクホウスパナ    | 1  |                |
| 5-6  | 022865 | リヨウグチスパナ     | 1  | 8X10           |
| 5-7  | 561763 | トリアツカイセツメイシヨ | 1  | BCW2040S-2640S |
|      |        |              |    |                |
|      |        |              |    |                |
|      |        |              |    |                |
|      |        |              |    |                |
|      |        |              |    |                |
|      |        |              |    |                |
|      |        |              |    |                |
|      |        |              |    |                |
|      |        |              |    |                |
|      |        |              |    |                |
|      |        |              |    |                |
|      |        |              |    |                |
|      |        |              |    |                |

