

Parts List

パーツリスト

動力刈払機

Model: **JC2030DXL**

パーツリストコード 525728



2024. 04.

部品表のご使用について

1. 部品のご注文の際は

機種名（形式）・部品番号・部品名称・数量を明記ください。

2. 小売価格は別表の価格表をご参照ください。

3. 部品は必ず「丸山純正部品」をご使用ください。

4. 本部品表は省略したものもあります。

5. 本部品表は改良の為予告なく変更することがあります。

6. Fig. の表示について

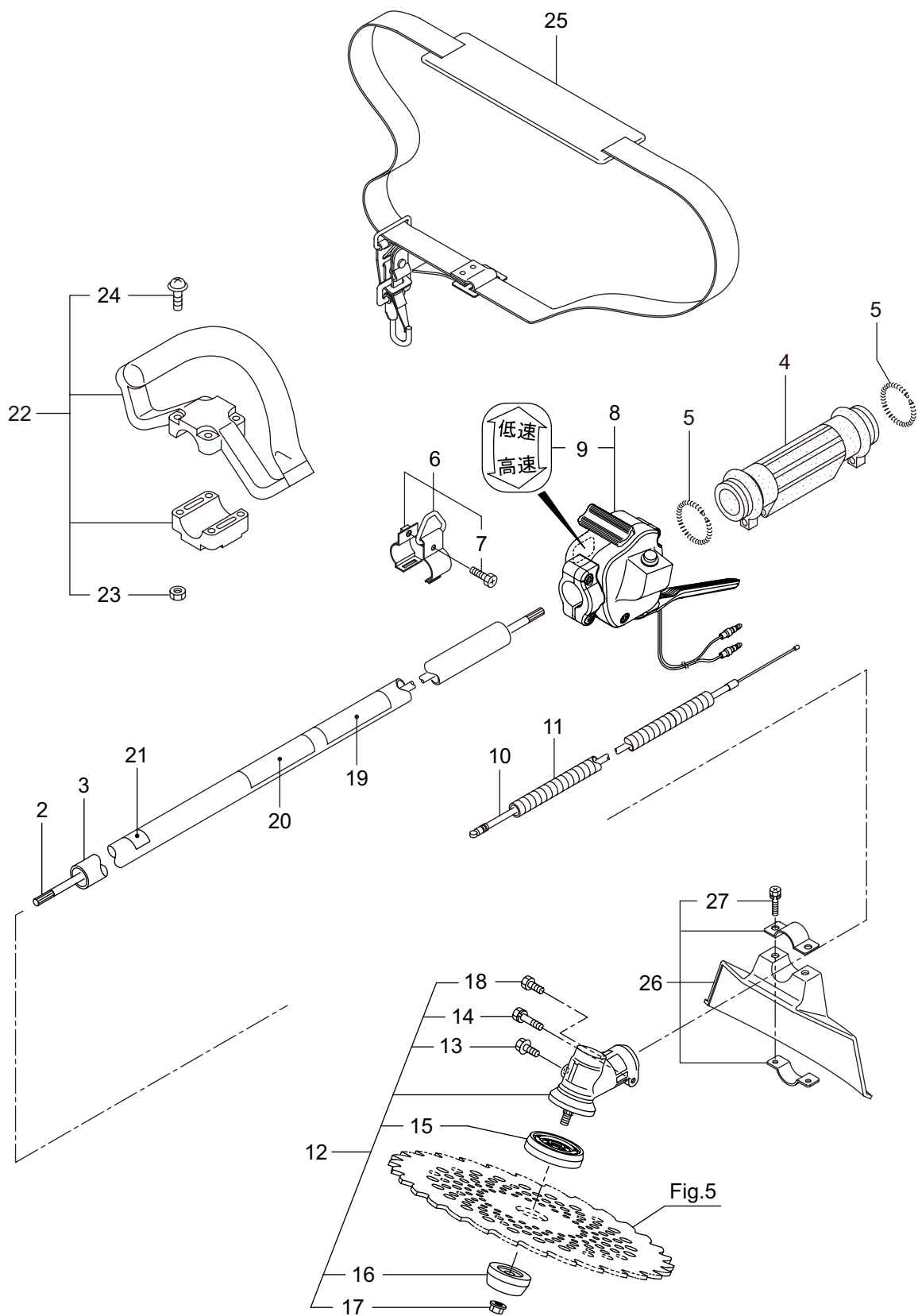
イラストページに Fig. ※※参照と表示してあります。この※※はイラストページ左上の見出し番号を表します。

目次

	ページ
1. 本体	1
2. エンジン（クランクケース、シリンダ、コイル）	3
3. エンジン（リコイルスタータ）	7
4. エンジン（キャブレタ、エアクリーナ、燃料タンク）	9
5. 付属品、オプション	11

JC2030DXL

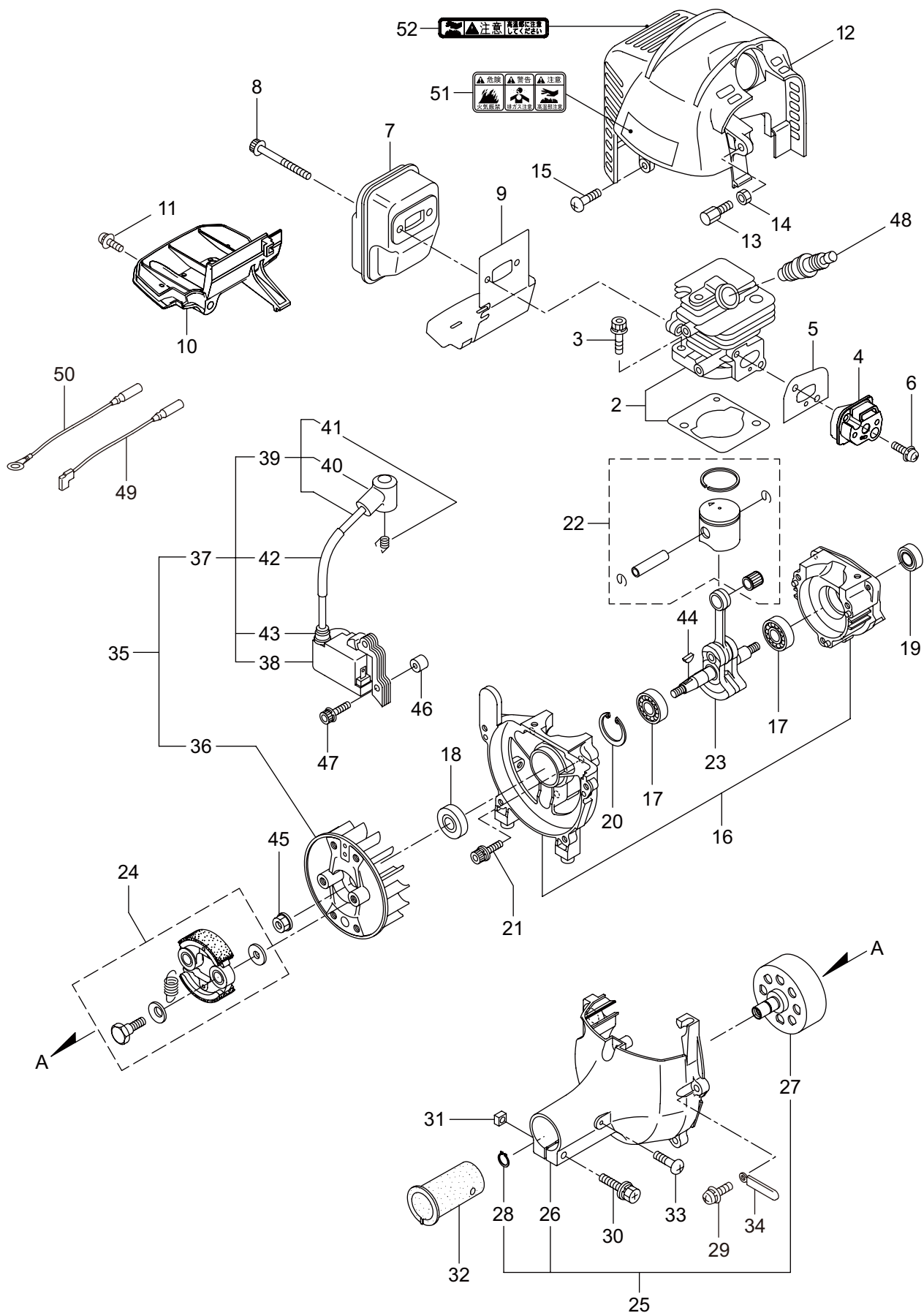
1. 本体



見出番号	部品番号	部 品 名 称	個数	備 考
1-1	366245	JC2030DXL	1	
1-2	225304	デンドウジク	1	
1-3	226544	ガイカンマトメ	1	
1-4	211736	ホンタイニギリB	1	
1-5	211737	バンド	2	
1-6	054691	ツリカナゲクミタテ	1	7 フクム
1-7	089738	6 カクボルト	1	M5X15
1-8	237535	トリガレバークミタテ	1	9 フクム
1-9	236111	ラベル	1	コウ - テイマーク
1-10	235751	スロツトルワイヤ	1	365L I/O 73.5
1-11	213548	コルゲートチューブ	1	3E 10 200L
1-12	225835	ギヤケースクミタテ	1	13 ~ 18 フクム
1-13	225897	6 カクボルト (+)W	1	M6X8
1-14	092550	6 カクボルト (+)SW	1	M5X25-7T
1-15	225891	ハモノボス A	1	
1-16	225892	ハモノボス B	1	
1-17	225893	サラバネサガネツキナツト	1	M8 ヒタリ
1-18	225896	6 カクボルト (+)	1	M5X10
1-19	220549	チュウイマーク	1	
1-20	561681	ネームプレート	1	JC2030DXL
1-21	215501	ハリマーク	1	ヤジルシ
1-22	222059	ボウシンループハンドルクミタテ	1	23,24 フクム
1-23	126993	6 カクナツト	4	M5
1-24	222142	ナベコネジ (+)W	4	M5X28
1-25	220533	カタカケバンドクミタテ	1	
1-26	222821	ジヨウメンカバークミタテ	1	27 フクム
1-27	092561	6 カクボルト (+)SW	2	M5X25

JC2030DXL

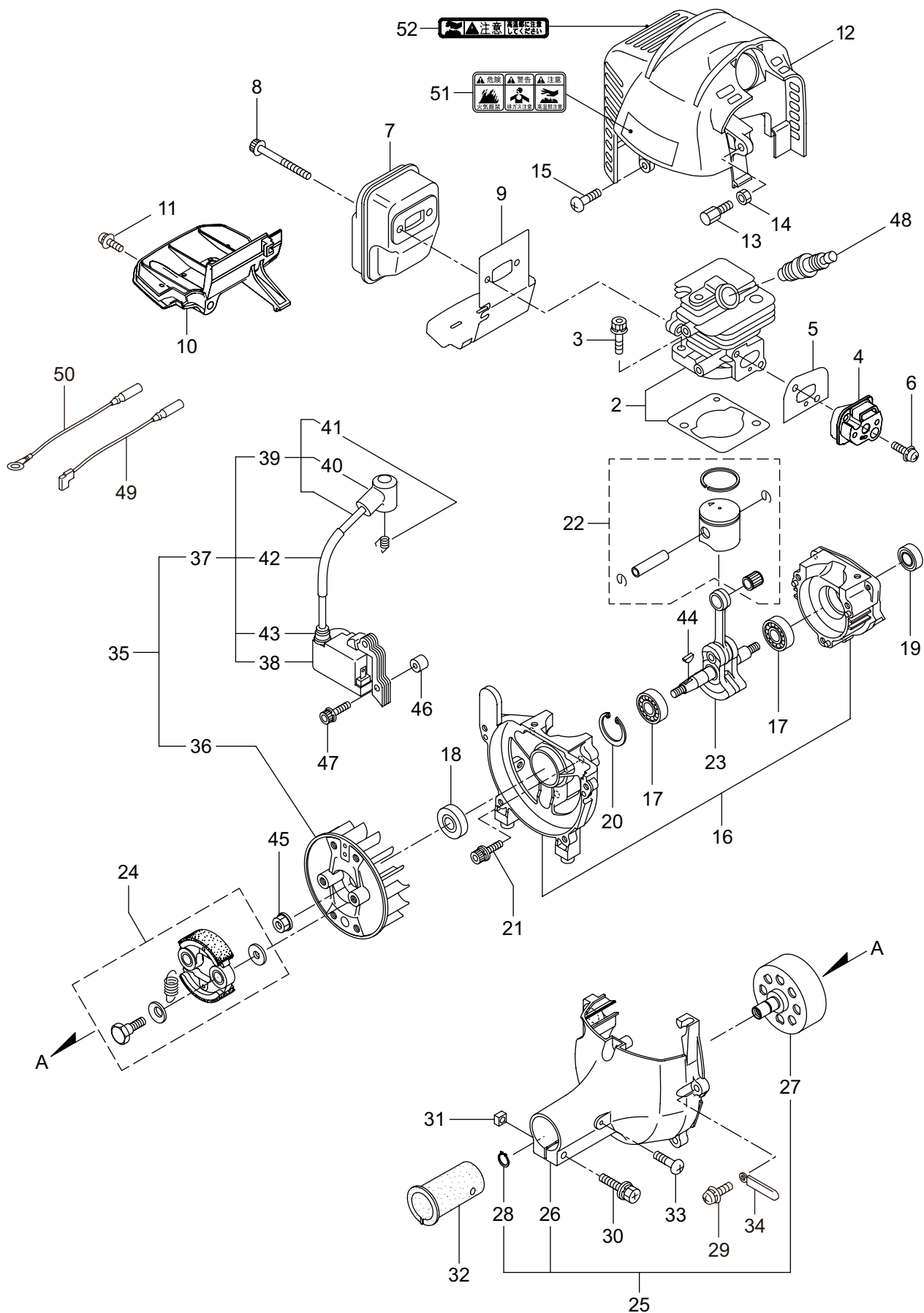
2. エンジン (クランクケース、シリンダ、コイル)



見出番号	部品番号	部 品 名 称	個数	備 考
2-1	875802	エンジン	1	EE203TH/06
2-2	247680	シリンダキット	1	
2-3	267290	スクリュ	2	M5X20
2-4	272744	インシュレータ	1	
2-5	267049	ガasket	1	
2-6	269826	ナベコネジ (+)WSW	2	M5X25WSW
2-7	277155	マフリアセンブリ	1	
2-8	266402	スクリュ	2	M5X55
2-9	273262	ガasket	1	
2-10	276868	アンダーカバー	1	
2-11	269827	ナベコネジ (+)WSW	1	M5X16
2-12	278023	トップカバー	1	
2-13	563151	スクリュ	1	M6X15
2-14	261878	6 カクナツト	1	M6
2-15	280144	タツピンネジ (+)	1	4X16
2-16	273674	クランクケース	1	
2-17	280488	ペアリング	2	6001 C3
2-18	261492	オイルシール	1	ISCD12287
2-19	261386	オイルシール	1	ISCD12227
2-20	055185	C ガ外メワ	1	H28
2-21	261612	6 カクアナツキホルト WSW	3	M5X30
2-22	247681	ピストンキット	1	
2-23	274146	クランクシャフトコンプリート	1	
2-24	248450	クラツチキット	1	
2-25	563534	フアンカバーアセンブリ C	1	26 ~ 28 フクム
2-26	555477	フアンカバー	1	
2-27	289727	クラツチドラムコンプリート	1	
2-28	014210	C ガ外メワ	1	S10
2-29	269831	ナベコネジ (+)WSW	4	M5X20WSW
2-30	280477	スクリュ	1	M5X28WSW
2-31	269423	シカクナツト	1	M5
2-32	269991	クツシヨソ	1	
2-33	282403	タツピンネジ (+)	1	M4X14
2-34	264588	クランプ	1	
2-35	277796	マグネトアセンブリ	1	36 ~ 43 フクム
2-36	277797	ロータ	1	
2-37	277798	イグニツシヨソコイルアセンブリ	1	38 ~ 43 フクム
2-38	278751	コイル	1	
2-39	279577	コートクミタテ	1	40,41 フクム
2-40	278755	プラグキヤツフ	1	
2-41	278756	フツク	1	
2-42	278754	チューブ	1	
2-43	278752	キヤツフ	1	
2-44	261076	ハンゲツキー	1	
2-45	261417	サラザガネツキナツト	1	M8

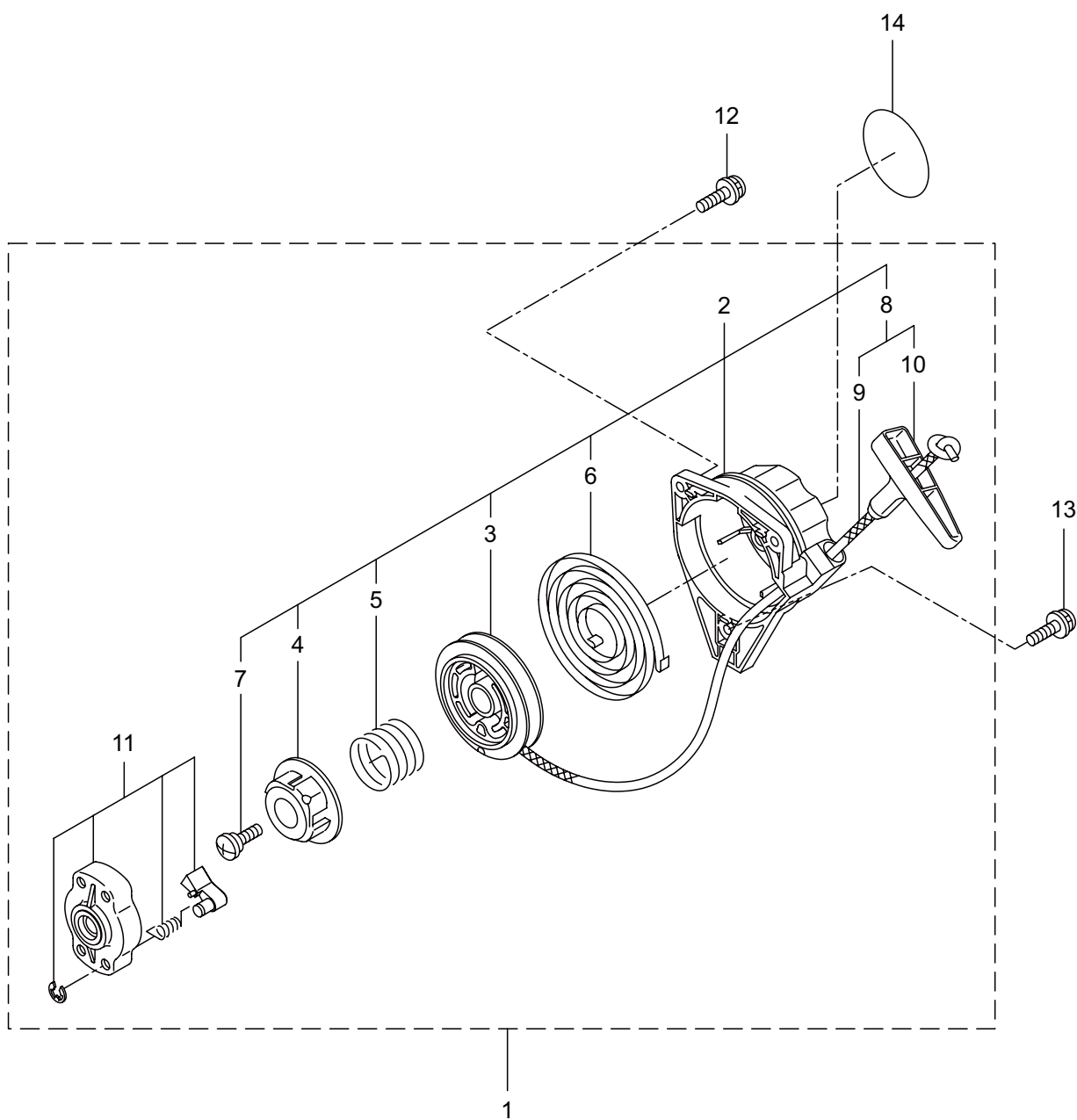
JC2030DXL

2. エンジン (クランクケース、シリンダ、コイル)



JC2030DXL

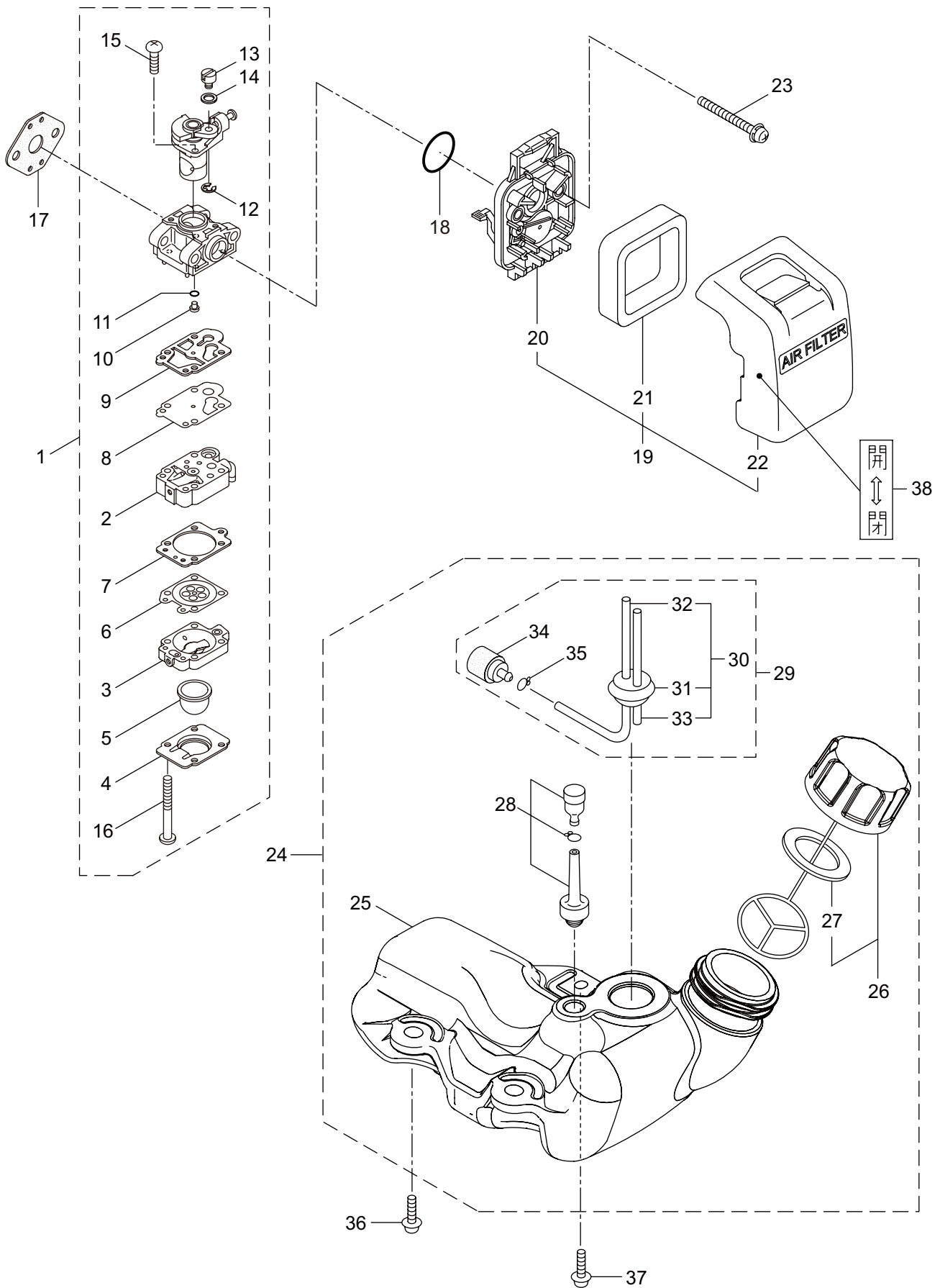
3. エンジン (リコイルスタータ)



見出番号	部品番号	部 品 名 称	個数	備 考
3-1	282404	リコイルスタータアセンブリ	1	2 ~ 11 フクム
3-2	282405	スタータアセンブリ	1	3 ~ 10 フクム
3-3	283411	リール	1	
3-4	283412	カムプレート	1	
3-5	280930	ダンパースプリング	1	
3-6	280931	スパイラルスプリング	1	
3-7	267213	セットスクリュ	1	
3-8	280932	ロープアセンブリ	1	9,10 フクム
3-9	280933	スタータロープ	1	
3-10	267219	スタータノブ	1	
3-11	280934	プーリアアセンブリ	1	
3-12	280489	ナベコネジ (+)WSW	2	M4X20
3-13	269833	ナベコネジ (+)WSW	1	M4X16WSW
3-14	272207	ラベル	1	ラクラクシドウ R スタート

JC2030DXL

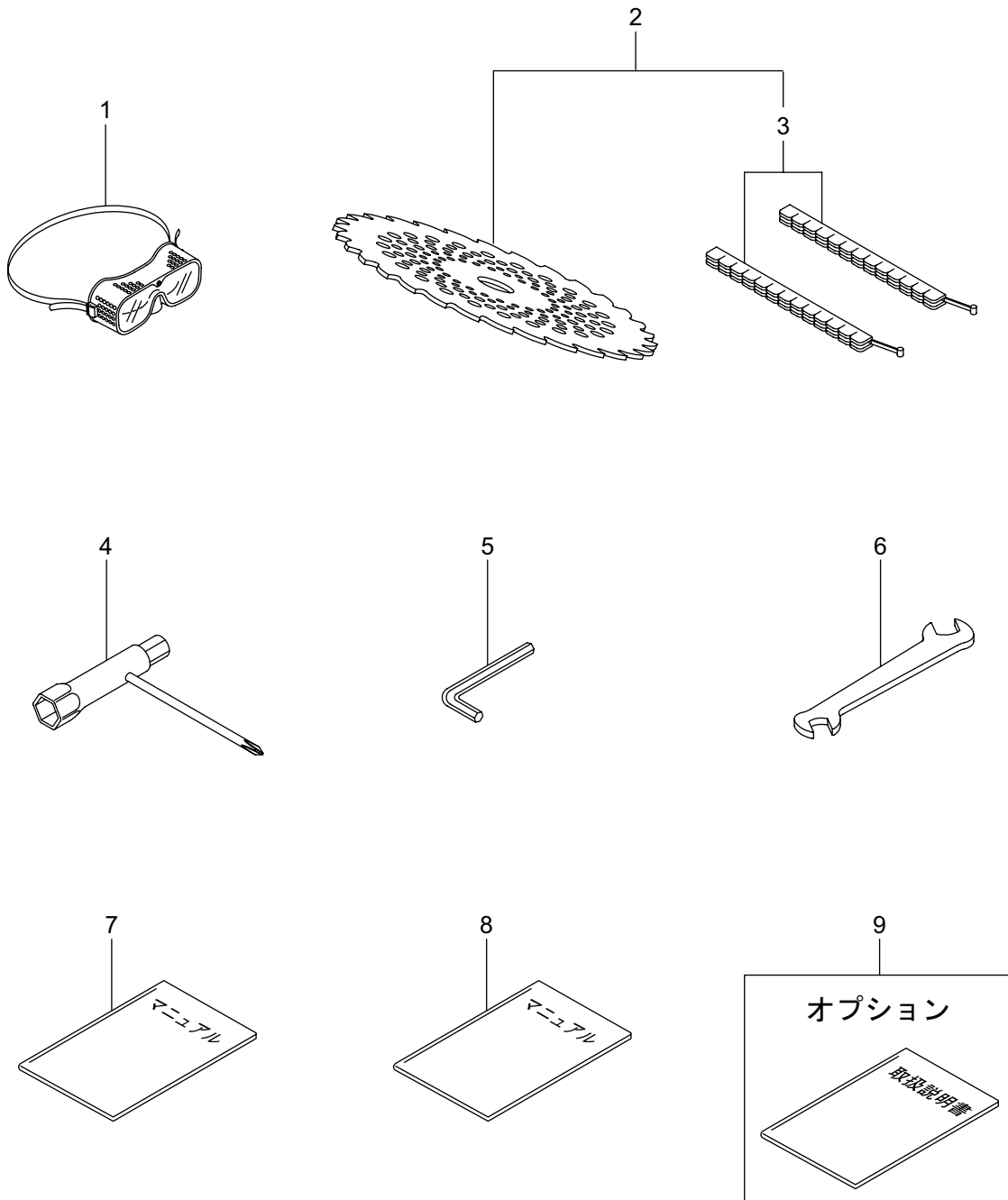
4. エンジン (キャブレタ、エアクリーナ、燃料タンク)



見出番号	部品番号	部 品 名 称	個数	備 考
4-1	279437	キャブレタアセンブリ	1	2 ~ 16 フクム
4-2	279518	ポンプホデイ	1	
4-3	279525	パーシホデイ	1	
4-4	279526	ポンプカバー	1	
4-5	279527	プライマ	1	
4-6	279528	ダイヤフラム	1	
4-7	279529	ガasket	1	
4-8	279536	ダイヤフラム	1	
4-9	279535	ガasket	1	
4-10	279530	ジエット	1	
4-11	279534	○リング	1	
4-12	279531	リング	1	
4-13	279532	スィベル	1	
4-14	279539	ガasket	1	
4-15	279537	スクリユ	2	
4-16	279538	スクリユ	4	20 ~ 22 フクム
4-17	261864	ガasket	1	
4-18	264691	○リング	1	
4-19	277926	クリーナアセンブリ	1	
4-20	266433	ケースアセンブリ	1	
4-21	264695	エレメント	1	M5X60WSW 25 ~ 35 フクム
4-22	277554	クリーナカバー	1	
4-23	269834	ナベコネジ (+)WSW	2	
4-24	273515	タンクアセンブリ	1	
4-25	273516	フューエルタンク	1	
4-26	275306	タンクキャツプアセンブリ	1	27 フクム
4-27	274875	ハツキン	1	
4-28	261696	ブリーザクミタテ	1	30 ~ 35 フクム
4-29	265752	ネンリヨウハイフアセンブリ	1	
4-30	264031	ハイフクミタテ	1	31 ~ 33 フクム
4-31	261115	グロメツト	1	160L
4-32	261690	ネンリヨウハイフ	1	
4-33	263038	オーバフローハイフ	1	
4-34	277887	フィルタアセンブリ	1	
4-35	261117	クリツフ	1	
4-36	269828	ナベコネジ (+)W	2	M5X16W
4-37	281208	ナベコネジ (+)W	1	M5X16W メツク
4-38	281007	ラベル	1	チヨーク カイ_ヘイ

JC2030DXL

5. 付属品、オプション



見出番号	部品番号	部 品 名 称	個数	備 考
5-1	221460	ホコメカネ	1	3 フクム
5-2	227514	チツプソー 9	1	
5-3	220534	カリハカパー	1	
5-4	210418	コンビホツクススパナ	1	
5-5	219431	6 カクホウスパナ	1	
5-6	022865	リヨウグチスパナ	1	8X10
5-7	562060	クイツクスタートマニュアル	1	JC2030-2640DX/L
5-8	562038	アンゼンマニュアル	1	アンゼンサキヨウ セツメイ
5-9	561676	トリアツカイセツメイシヨ	1	JC2030-2640DX/L

