

Parts List

パーツリスト

動力刈払機

Model: **JC2340DXL**

パーツリストコード 525730



2024.05.

部品表のご使用について

1. 部品のご注文の際は

機種名（形式）・部品番号・部品名称・数量を明記ください。

2. 小売価格は別表の価格表をご参照ください。

3. 部品は必ず「丸山純正部品」をご使用ください。

4. 本部品表は省略したものもあります。

5. 本部品表は改良の為予告なく変更することがあります。

6. Fig. の表示について

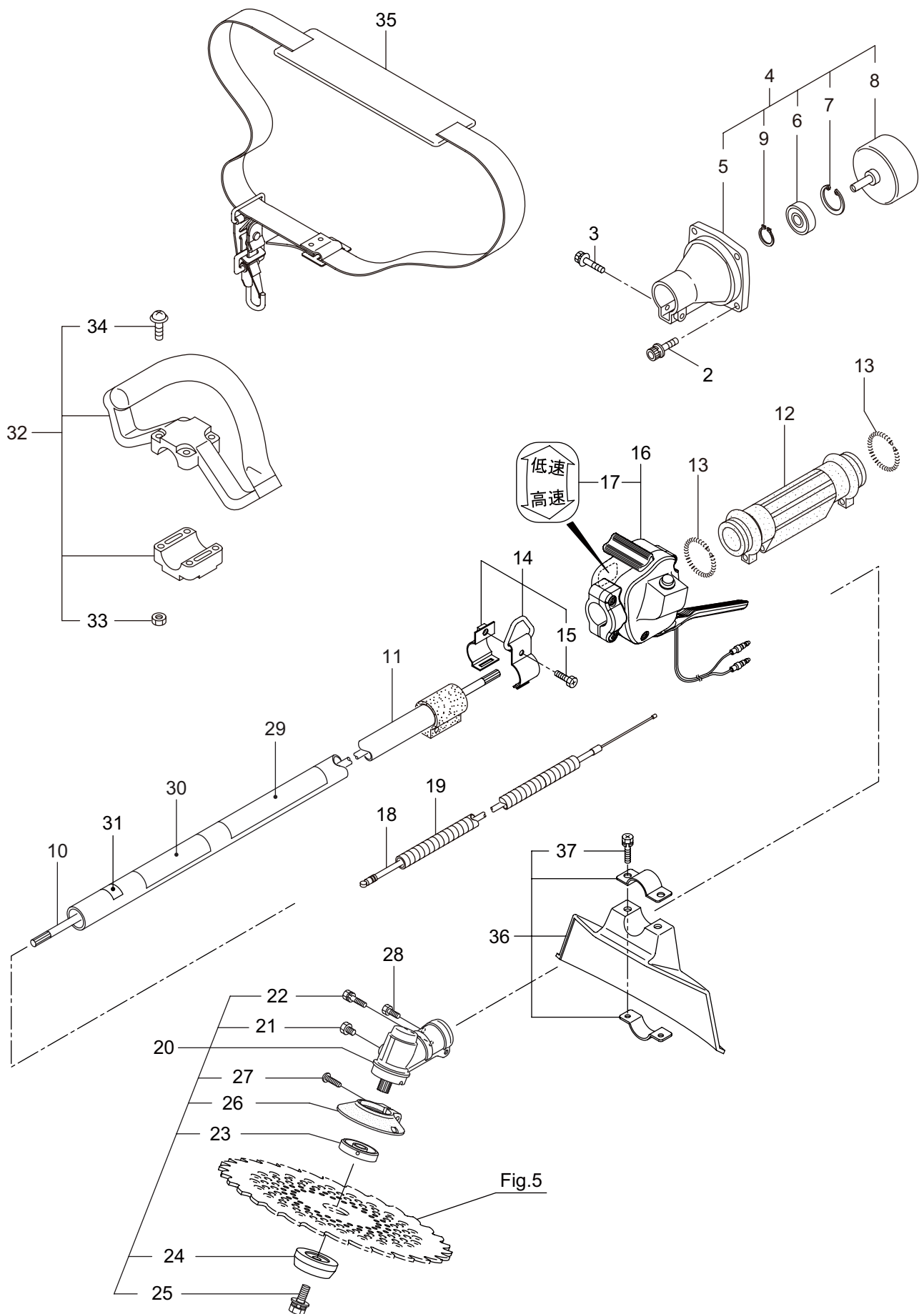
イラストページに Fig. ※※参照と表示してあります。この※※はイラストページ左上の見出し番号を表します。

目次

	ページ
1. 本体	1
2. エンジン（クランクケース、シリンダ、コイル）	3
3. エンジン（リコイルスタータ）	5
4. エンジン（キャブレタ、エアクリーナ、燃料タンク）	7
5. 付属品、オプション	9

JC2340DXL

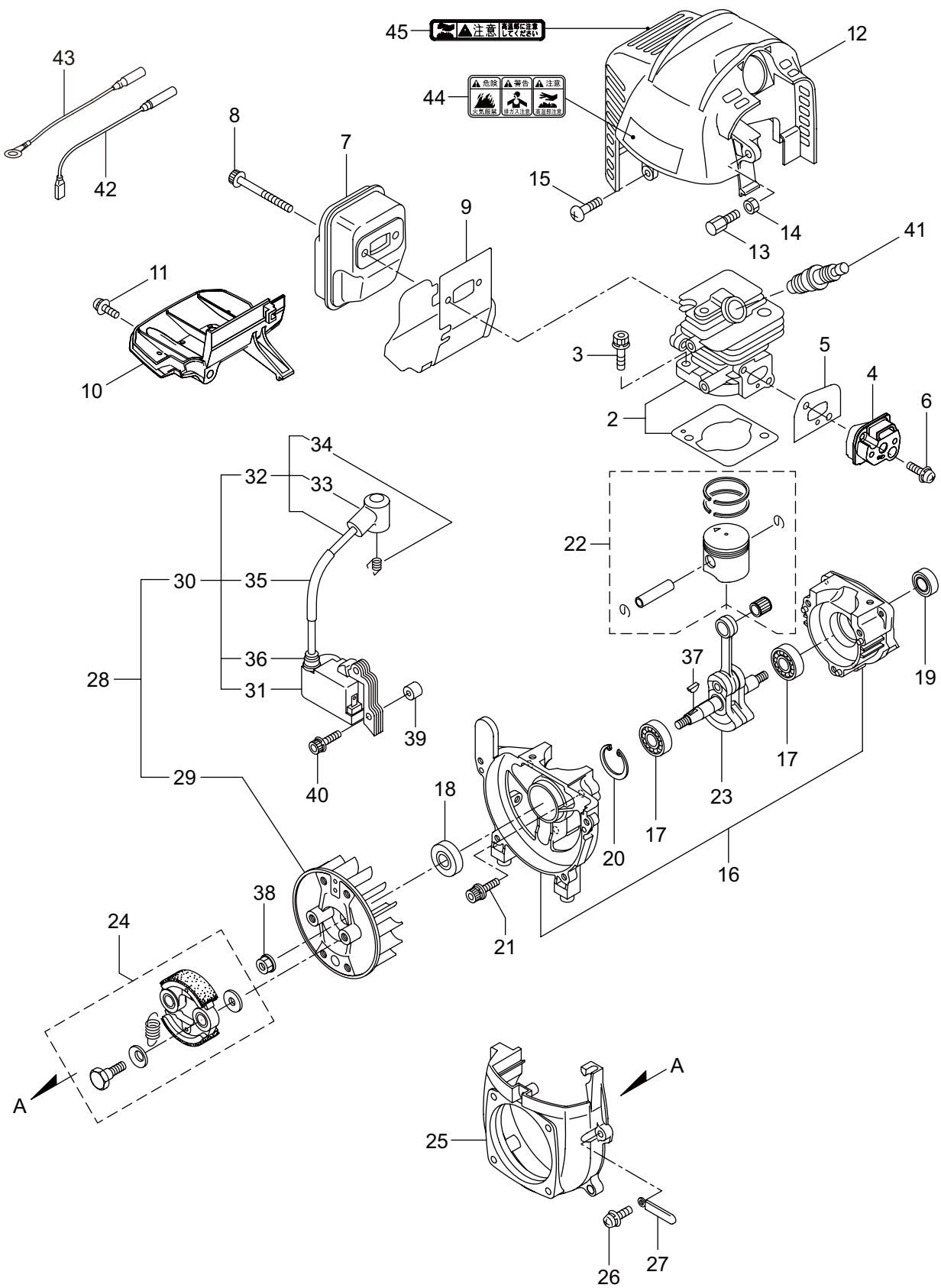
1. 本体



見出番号	部品番号	部 品 名 称	個数	備 考
1-1	366247	JC2340DXL	1	
1-2	817002	6 カクホルト (+)WSW	4	M5X20
1-3	096042	6 カクホルト (+)WSW	1	M5X30
1-4	233768	クラツチケースミタテ	1	5 ~ 9 フクム
1-5	221474	クラツチケース	1	
1-6	016405	ペアリング	1	#6200ZZ
1-7	013825	C ガ ^ド 外メワ	1	#30
1-8	233769	クラツチ ^ド ラムマトメ	1	54XSP
1-9	014210	C ガ ^ド 外メワ	1	S10
1-10	227825	デ ^ド ウジク	1	
1-11	223252	ホ ^ド ウシ ^ン ガイカンマトメ	1	24XT1.2X1450
1-12	211736	ホンタイニギリ B	1	
1-13	211737	バンド	2	
1-14	054691	ツリカナ ^ド クミタテ	1	15 フクム
1-15	089738	6 カクホルト	1	M5X15
1-16	237535	トリガレ ^ド バークミタテ	1	17 フクム
1-17	236111	ラベル	1	コウ - テイマーク
1-18	235751	スロツトルワイヤ	1	365L I/O 73.5
1-19	213548	コルゲートチューブ	1	ヨビ 10 200L
1-20	228077	キヤケースクミタテ	1	21 ~ 27 フクム
1-21	234247	6 カクホルト	1	M8X8
1-22	092550	6 カクホルト (+)SW	1	M5X25-7T
1-23	212986	ハモノボス A	1	
1-24	219195	ハモノボス B	1	
1-25	215610	6 カクホルト WSW	1	M8X22 ヒダリ
1-26	222128	マキツキホ ^ド ウシハン	1	
1-27	222129	タツピンネジ	1	5X20
1-28	089737	6 カクホルト	1	M5X12
1-29	220549	チュウイマーク	1	
1-30	561693	ネームプレート	1	JC2340DXL
1-31	215501	ハリマーク	1	ヤジルシ
1-32	222059	ホ ^ド ウシ ^ン ループハンド ^ド ルクミタテ	1	33,34 フクム
1-33	126993	6 カクナツト	4	M5
1-34	222142	ナベコネジ (+)W	4	M5X28
1-35	220533	カタカケバンド ^ド クミタテ	1	
1-36	222821	ジヨウメンカバークミタテ	1	37 フクム
1-37	092561	6 カクホルト (+)SW	2	M5X25

JC2340DXL

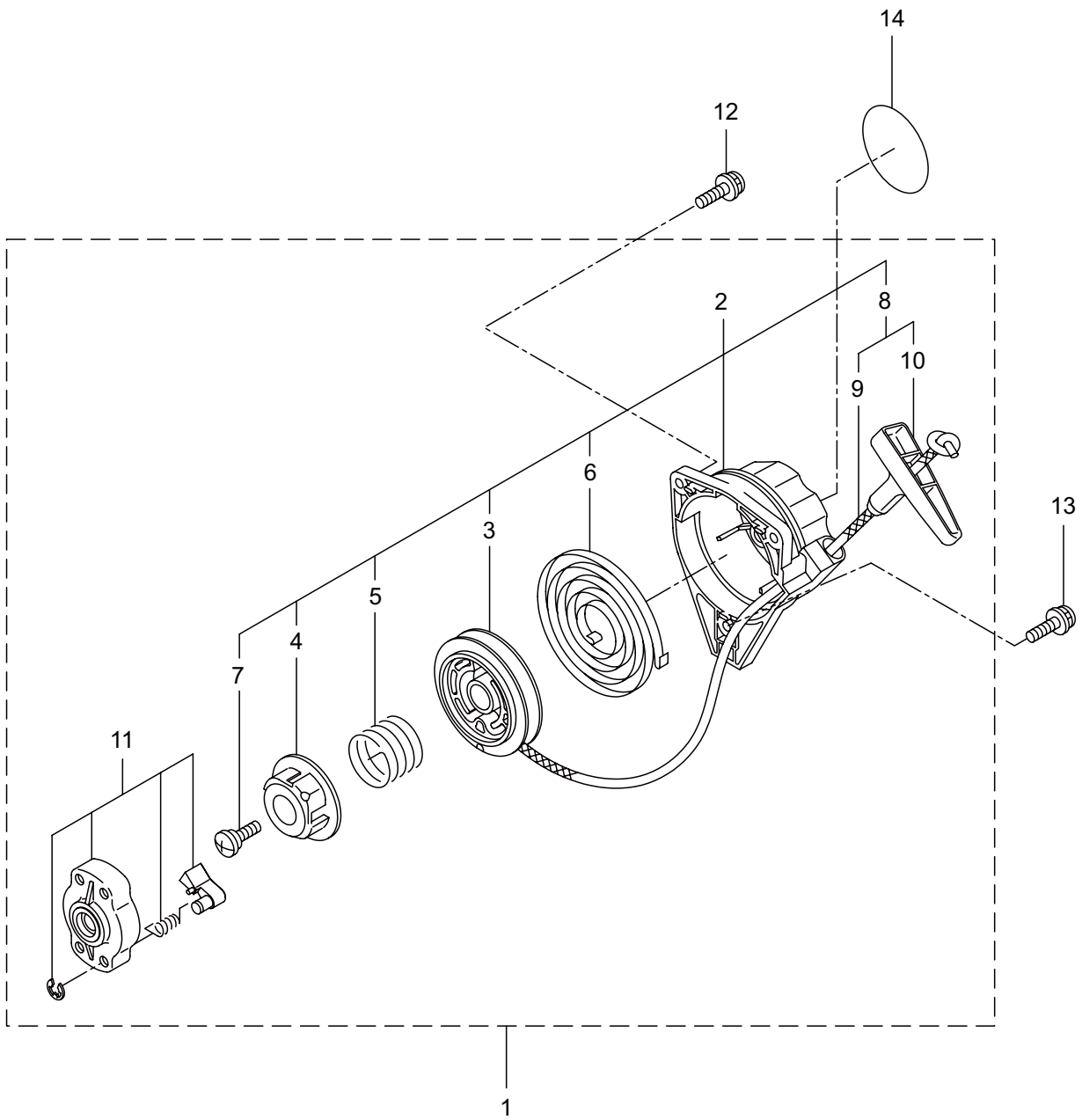
2. エンジン (クランクケース、シリンダ、コイル)



見出番号	部品番号	部 品 名 称	個数	備 考
2-1	875803	エンジン	1	EE231TH/08
2-2	247691	シリンダキット	1	
2-3	267290	スクリュ	2	M5X20
2-4	272744	インシュレータ	1	
2-5	267049	ガasket	1	
2-6	269826	ナベコネジ (+)WSW	2	M5X25WSW
2-7	248048	マフリアセンブリ	1	
2-8	266402	スクリュ	2	M5X55
2-9	247073	ガasket	1	
2-10	276868	アンダーカバー	1	
2-11	269827	ナベコネジ (+)WSW	1	M5X16
2-12	247156	トップカバーコンプリート	1	
2-13	563151	スクリュ	1	M6X15
2-14	261878	6 カクナット	1	M6
2-15	280144	タツピンネジ (+)	1	4X16
2-16	273674	クランクケース	1	
2-17	280488	ペアリング	2	6001 C3
2-18	261492	オイルシール	1	ISCD12287
2-19	261386	オイルシール	1	ISCD12227
2-20	055185	C ガ外メワ	1	H28
2-21	261612	6 カクアナツキホルト WSW	3	M5X30
2-22	247685	ピストンキット	1	
2-23	274146	クランクシャフトコンプリート	1	
2-24	248450	クラツチキット	1	
2-25	283386	フアンカバー	1	
2-26	269831	ナベコネジ (+)WSW	4	M5X20WSW
2-27	264588	クランプ	1	
2-28	277796	マグネトアセンブリ	1	29 ~ 36 フクム
2-29	277797	ロータ	1	
2-30	277798	イグニツシヨコイルアセンブリ	1	31 ~ 36 フクム
2-31	278751	コイル	1	
2-32	279577	コートクミタテ	1	33,34 フクム
2-33	278755	プラグキヤツフ	1	
2-34	278756	フツク	1	
2-35	278754	チューブ	1	
2-36	278752	キヤツフ	1	
2-37	261076	ハンケツキー	1	
2-38	261417	サラザガネツキナット	1	M8
2-39	280381	スペーサ	2	
2-40	261256	6 カクアナツキホルト WSW	2	M4X25
2-41	286739	スパークプラグ	1	CJ6Y
2-42	263804	リード	1	
2-43	282880	リード	1	
2-44	269705	ラベル	1	キケン カキゲンキン
2-45	274191	ラベル	1	コウオンチュウイ

JC2340DXL

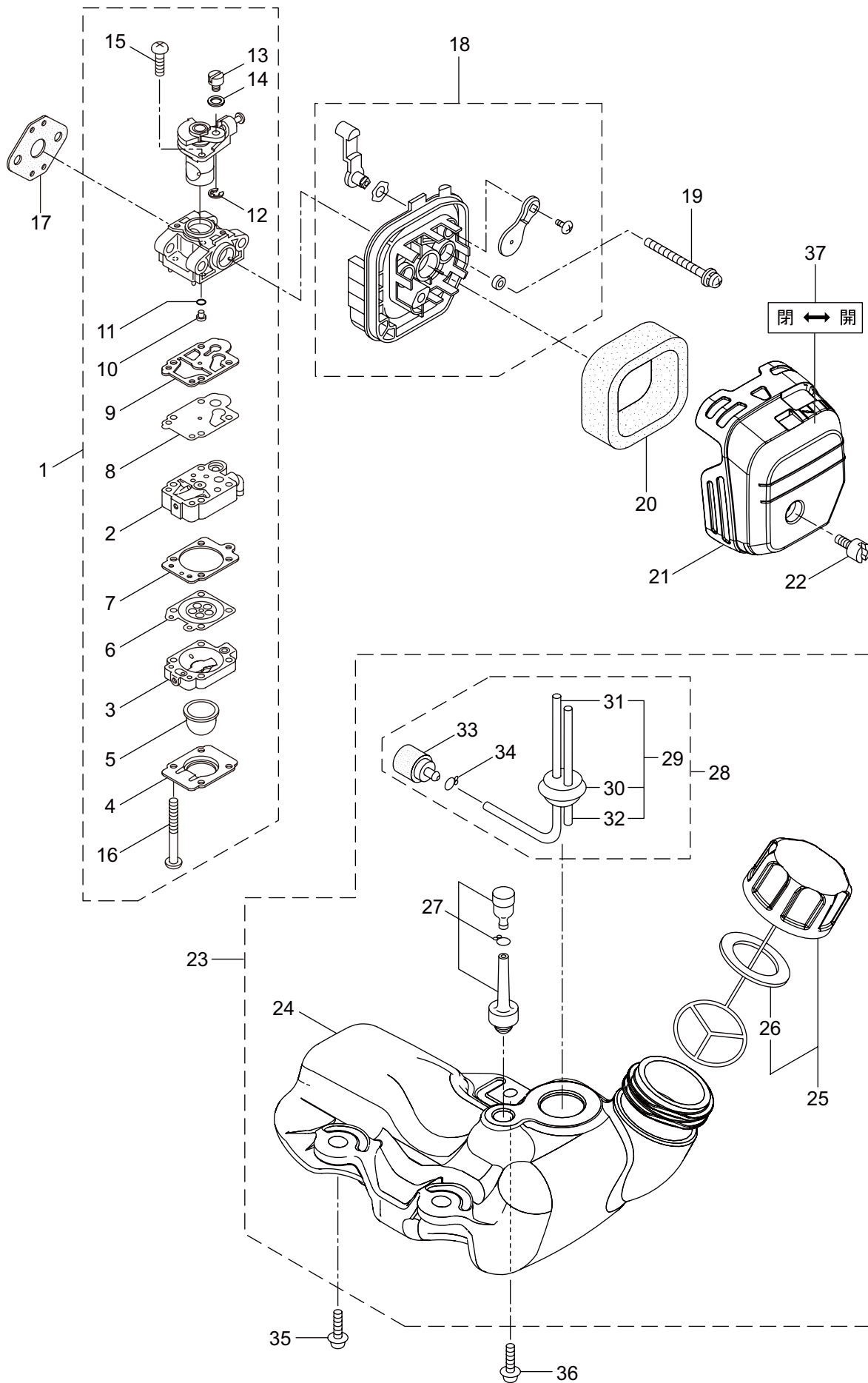
3. エンジン (リコイルスタータ)



見出番号	部品番号	部 品 名 称	個数	備 考
3-1	282404	リコイルスタータアセンブリ	1	2 ~ 11 フクム
3-2	282405	スタータアセンブリ	1	3 ~ 10 フクム
3-3	283411	リール	1	
3-4	283412	カムプレート	1	
3-5	280930	ダンパースプリング	1	
3-6	280931	スパイラルスプリング	1	
3-7	267213	セットスクリュ	1	
3-8	280932	ロープアセンブリ	1	9,10 フクム
3-9	280933	スタータロープ	1	
3-10	267219	スタータノブ	1	
3-11	280934	プーリアアセンブリ	1	
3-12	280489	ナベコネジ (+)WSW	2	M4X20
3-13	269833	ナベコネジ (+)WSW	1	M4X16WSW
3-14	272207	ラベル	1	ラクラクシドウ R スタート

JC2340DXL

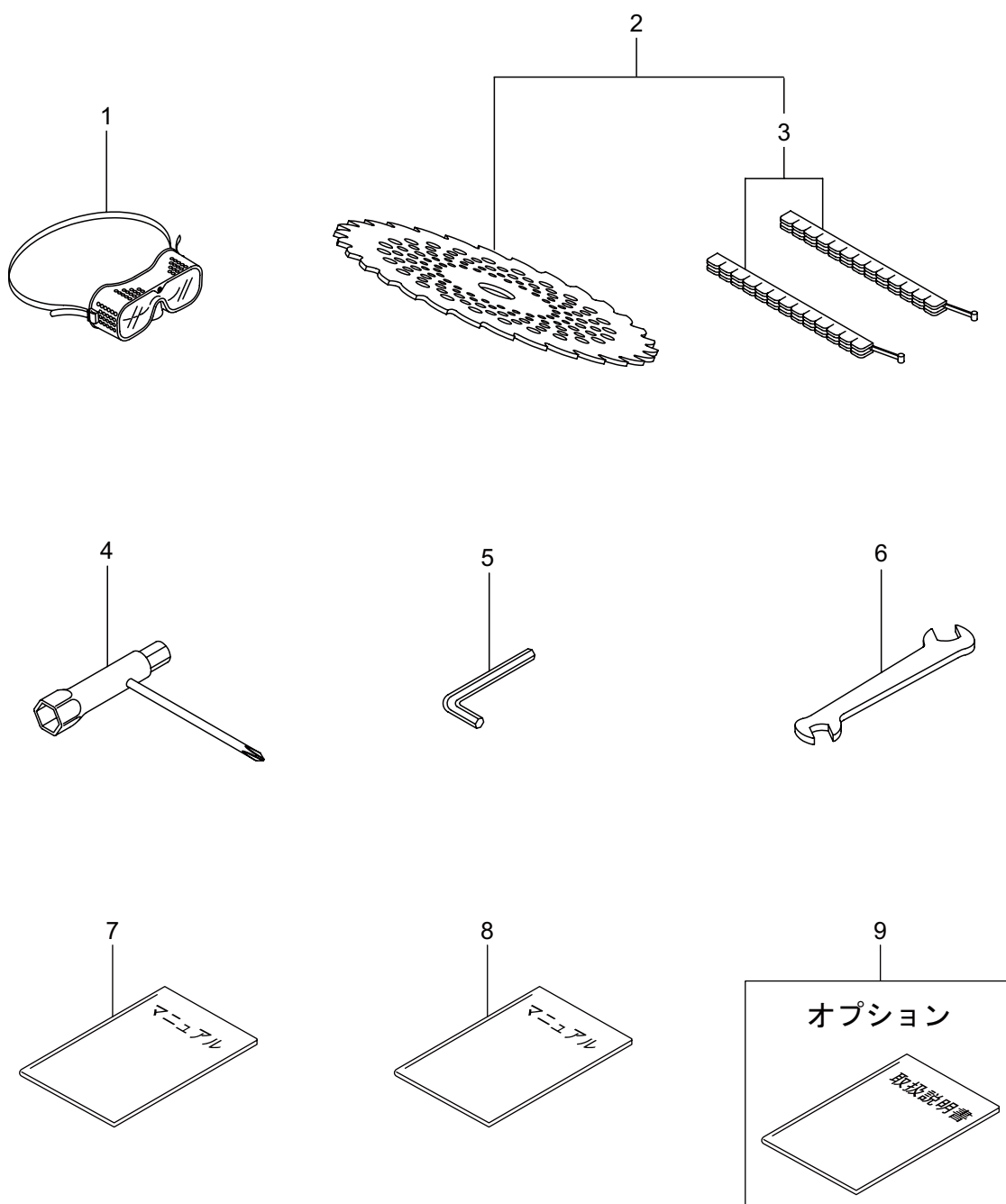
4. エンジン (キャブレタ、エアクリーナ、燃料タンク)



見出番号	部品番号	部 品 名 称	個数	備 考
4-1	279437	キャブレタアセンブリ	1	2 ~ 16 フクム
4-2	279518	ポンプボディ	1	
4-3	279525	パージボディ	1	
4-4	279526	ポンプカバー	1	
4-5	279527	プライマ	1	
4-6	279528	ダイヤフラム	1	
4-7	279529	ガasket	1	
4-8	279536	ダイヤフラム	1	
4-9	279535	ガasket	1	
4-10	279530	ジエット	1	
4-11	279534	O リング	1	
4-12	279531	リング	1	
4-13	279532	スイベル	1	
4-14	279539	ガasket	1	
4-15	279537	スクリュ	2	
4-16	279538	スクリュ	4	M5X55WSW-7T
4-17	261864	ガasket	1	
4-18	246909	ケースアセンブリ	1	
4-19	281777	ナベコネジ (+)WSW	2	
4-20	269030	エレメント	1	
4-21	246623	クリーナカバー	1	M5X12 24 ~ 34 フクム
4-22	269031	スクリュ	1	
4-23	273515	タンクアセンブリ	1	
4-24	273516	フューエルタンク	1	
4-25	275306	タンクキャツプアセンブリ	1	
4-26	274875	パツキン	1	29 ~ 34 フクム 30 ~ 32 フクム
4-27	261696	ブリーザクミタテ	1	
4-28	265752	ネンリヨウパイプアセンブリ	1	
4-29	264031	パイプクミタテ	1	
4-30	261115	グロメツト	1	
4-31	261690	ネンリヨウパイプ	1	160L M5X16W
4-32	263038	オーバフロパイプ	1	
4-33	277887	フィルタアセンブリ	1	
4-34	261117	クリツプ	1	
4-35	269828	ナベコネジ (+)W	2	
4-36	281208	ナベコネジ (+)W	1	M5X16W メツク チヨーク
4-37	281596	ラベル	1	

JC2340DXL

5. 付属品、オプション



見出番号	部品番号	部 品 名 称	個数	備 考
5-1	221460	ホコメカネ	1	3 フム
5-2	227514	チップソー 9	1	
5-3	220534	カリハカパー	1	
5-4	210418	コンビボックススパナ	1	
5-5	219431	6 カクボウスパナ	1	
5-6	022865	リヨウグチスパナ	1	8X10
5-7	562060	クイツクスタートマニュアル	1	JC2030-2640DX/L
5-8	562038	アンゼンマニュアル	1	アンゼンサキヨウ セツメイ
5-9	561676	トリアツカイセツメイシヨ	1	JC2030-2640DX/L

