

# Parts List

パーツリスト

動力刈払機

Model: **JC2640DX**

パーツリストコード 525731



2024.05.

## 部品表のご使用について

### 1. 部品のご注文の際は

機種名（形式）・部品番号・部品名称・数量を明記ください。

### 2. 小売価格は別表の価格表をご参照ください。

### 3. 部品は必ず「丸山純正部品」をご使用ください。

### 4. 本部品表は省略したものもあります。

### 5. 本部品表は改良の為予告なく変更することがあります。

### 6. Fig. の表示について

イラストページに Fig. ※※参照と表示してあります。この※※はイラストページ左上の見出し番号を表します。

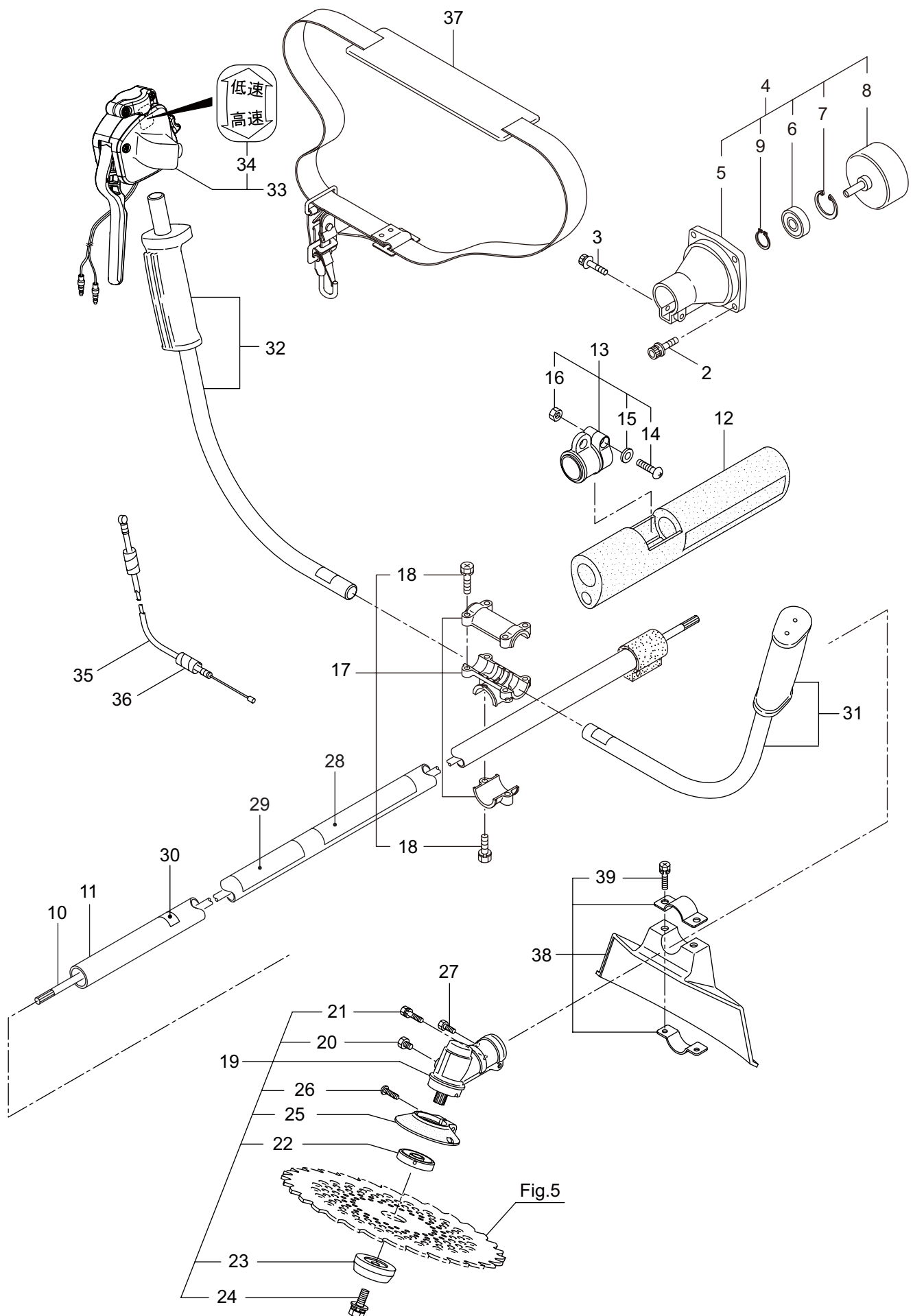
## 目次

	ページ
1. 本体 .....	1
2. エンジン（クランクケース、シリンダ、コイル） .....	3
3. エンジン（リコイルスタータ） .....	5
4. エンジン（キャブレタ、エアクリーナ、燃料タンク） .....	7
5. 付属品、オプション .....	9



# JC2640DX

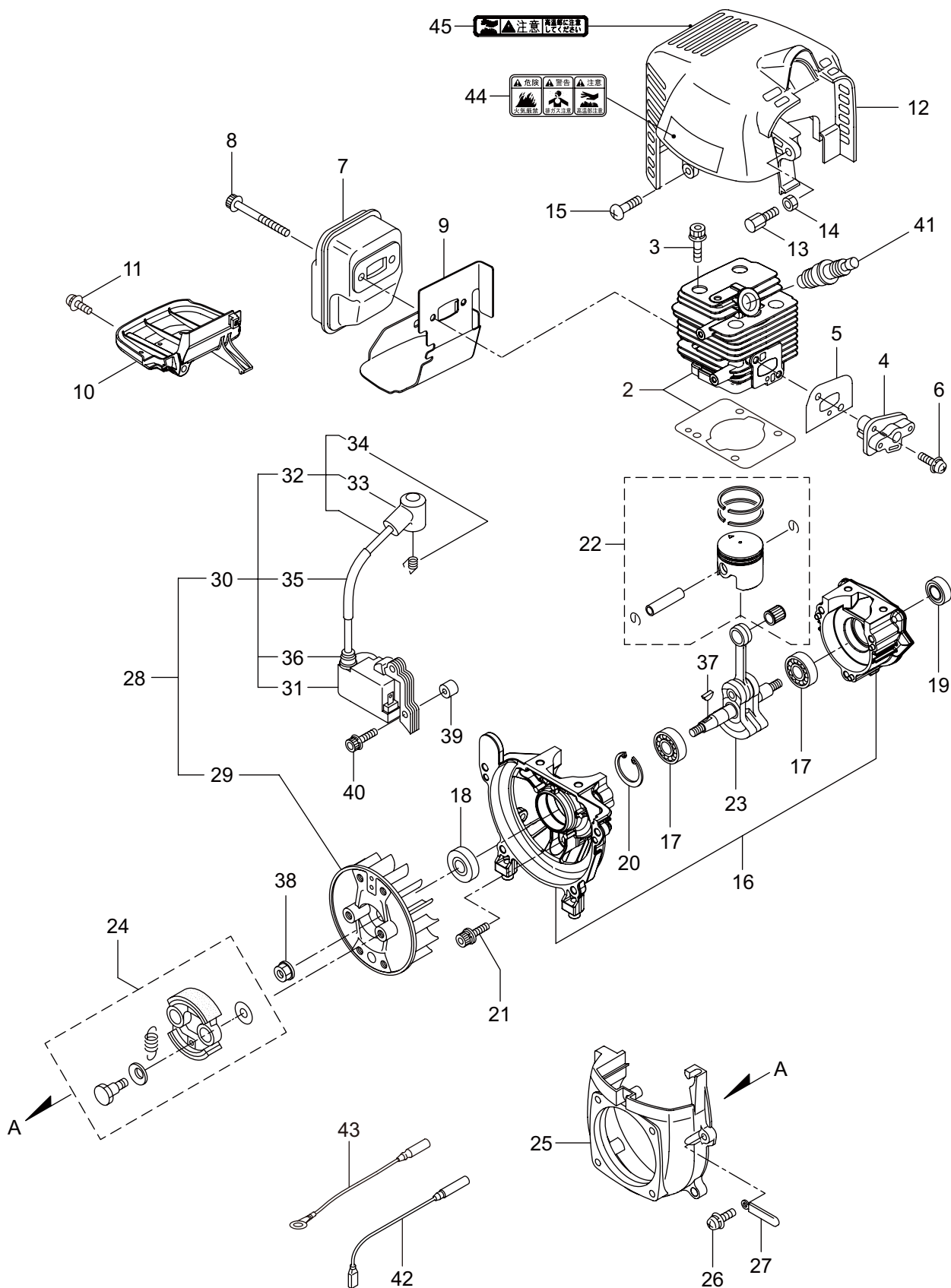
## 1. 本体



見出番号	部品番号	部 品 名 称	個数	備 考
1-1	366248	JC2640DX	1	
1-2	817002	6 カクホルト (+)WSW	4	M5X20
1-3	096042	6 カクホルト (+)WSW	1	M5X30
1-4	233768	クラツチケースミタテ	1	5 ~ 9 フクム
1-5	221474	クラツチケース	1	
1-6	016405	ペアリング	1	#6200ZZ
1-7	013825	C ガ <sup>ッ</sup> 外メ <sup>ヲ</sup>	1	#30
1-8	233769	クラツチ <sup>ド</sup> ラム <sup>マ</sup> ト <sup>メ</sup>	1	54XSP
1-9	014210	C ガ <sup>ッ</sup> 外メ <sup>ヲ</sup>	1	S10
1-10	226792	デ <sup>ン</sup> ト <sup>ウ</sup> ジ <sup>ク</sup>	1	
1-11	219435	ホ <sup>ウ</sup> シ <sup>ン</sup> ガ <sup>イ</sup> カ <sup>ン</sup> マ <sup>ト</sup> メ	1	
1-12	236345	コシ <sup>ア</sup> テ	1	
1-13	226918	ス <sup>イ</sup> ベル <sup>ヒ</sup> ト <sup>ク</sup> ミ	1	14 ~ 16 フクム
1-14	226988	ナ <sup>ベ</sup> コ <sup>ネ</sup> ジ (+)	1	M5X18
1-15	012487	ヒ <sup>ラ</sup> ザ <sup>ガ</sup> ネ	1	M5
1-16	126993	6 カクナツト	1	M5
1-17	228446	ハ <sup>ン</sup> ド <sup>ル</sup> ト <sup>リ</sup> ツ <sup>ケ</sup> カ <sup>ナ</sup> ク <sup>ク</sup> ミ <sup>タ</sup> テ	1	18 フクム
1-18	092561	6 カクホルト (+)SW	6	M5X25
1-19	228089	ギ <sup>ャ</sup> ケ <sup>ー</sup> ス <sup>ク</sup> ミ <sup>タ</sup> テ	1	20 ~ 26 フクム
1-20	234247	6 カクホルト	1	M8X8
1-21	092550	6 カクホルト (+)SW	1	M5X25-7T
1-22	212986	ハ <sup>モ</sup> ノ <sup>ボ</sup> ス A	1	
1-23	219195	ハ <sup>モ</sup> ノ <sup>ボ</sup> ス B	1	
1-24	215610	6 カクホルト WSW	1	M8X22 ヒ <sup>ダ</sup> リ
1-25	222128	マ <sup>キ</sup> ツ <sup>キ</sup> ホ <sup>ウ</sup> シ <sup>ハ</sup> ン	1	
1-26	222129	タ <sup>ツ</sup> ピ <sup>ン</sup> ネ <sup>ジ</sup>	1	5X20
1-27	089737	6 カクホルト	1	M5X12
1-28	220549	チ <sup>ユ</sup> ウ <sup>イ</sup> マ <sup>ー</sup> ク	1	
1-29	561698	ネ <sup>ー</sup> ム <sup>プ</sup> レ <sup>ー</sup> ト	1	JC2640DX
1-30	215501	ハ <sup>リ</sup> マ <sup>ー</sup> ク	1	ヤ <sup>ジ</sup> ル <sup>シ</sup>
1-31	561433	ハ <sup>ン</sup> ド <sup>ル</sup> A マ <sup>ト</sup> メ	1	
1-32	561434	ハ <sup>ン</sup> ド <sup>ル</sup> B マ <sup>ト</sup> メ	1	
1-33	237534	ト <sup>リ</sup> ガ <sup>レ</sup> ハ <sup>ー</sup> ク <sup>ミ</sup> タ <sup>テ</sup>	1	34 フクム
1-34	236111	ラ <sup>ベ</sup> ル	1	コ <sup>ウ</sup> - テ <sup>イ</sup> マ <sup>ー</sup> ク
1-35	235749	ス <sup>ロ</sup> ツ <sup>ト</sup> ル <sup>ワ</sup> イ <sup>ヤ</sup>	1	810L I/O 78
1-36	234549	コ <sup>ル</sup> ゲ <sup>ー</sup> ト <sup>チ</sup> ユ <sup>ー</sup> ブ	1	660L
1-37	220533	カ <sup>タ</sup> カ <sup>ケ</sup> ハ <sup>ン</sup> ド <sup>ク</sup> ミ <sup>タ</sup> テ	1	
1-38	222821	ジ <sup>ョ</sup> ウ <sup>メ</sup> ン <sup>カ</sup> ハ <sup>ー</sup> ク <sup>ミ</sup> タ <sup>テ</sup>	1	39 フクム
1-39	092561	6 カクホルト (+)SW	2	M5X25

JC2640DX

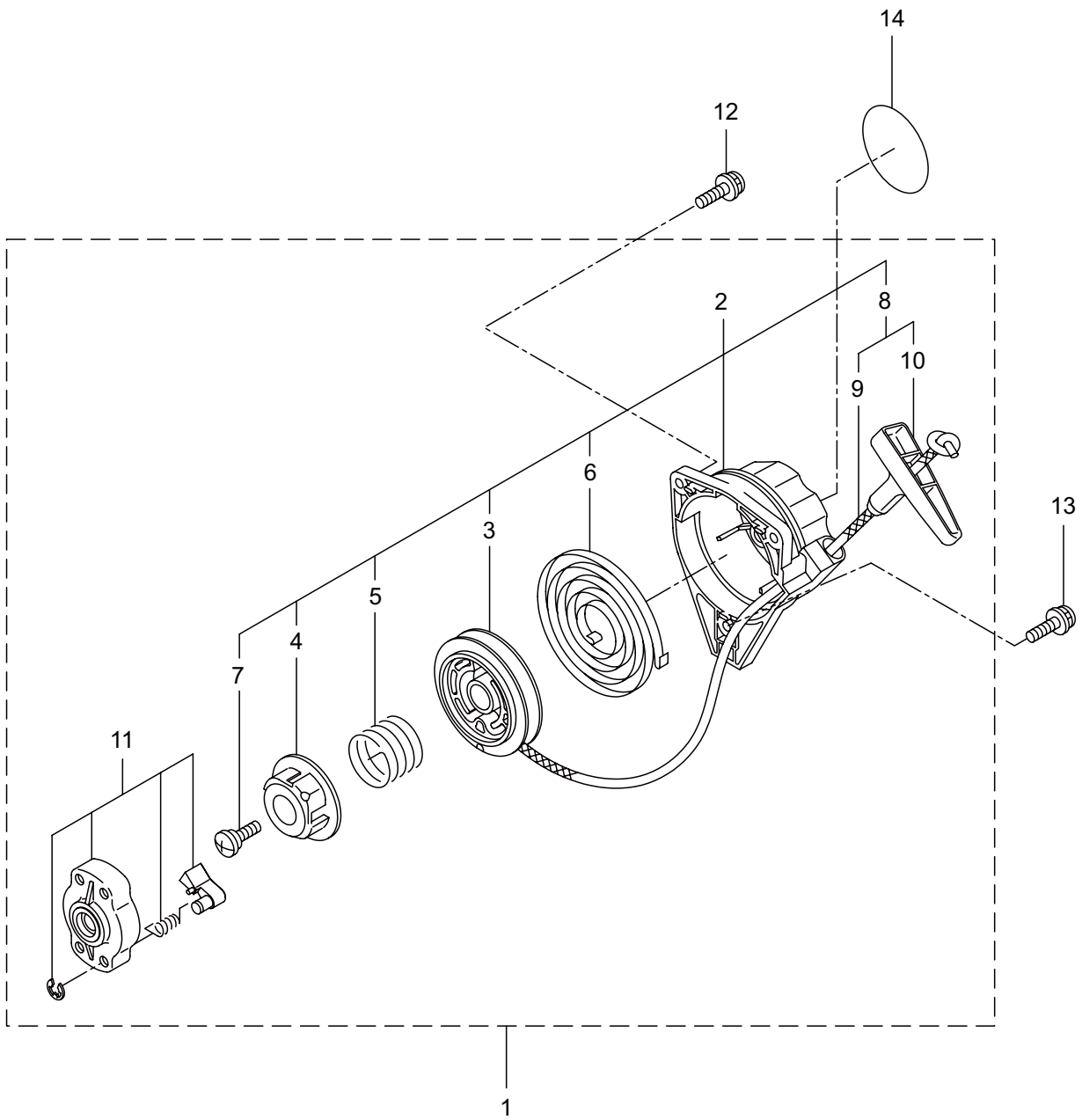
2. エンジン (クランクケース、シリンダ、コイル)



見出番号	部品番号	部 品 名 称	個数	備 考
2-1	875804	エンジン	1	EE261THT/13
2-2	247688	シリンダキット	1	
2-3	261250	6 カクアナツキホルト WSW	4	M5X20
2-4	282579	インシュレータ	1	
2-5	267049	ガasket	1	
2-6	269826	ナベコネジ (+)WSW	2	M5X25WSW
2-7	248048	マフラアセンブリ	1	
2-8	266402	スクリュ	2	M5X55
2-9	247074	ガasket	1	
2-10	246083	アンダーカバー	1	
2-11	269827	ナベコネジ (+)WSW	1	M5X16
2-12	247230	トップカバーコンプリート	1	
2-13	563151	スクリュ	1	M6X15
2-14	261878	6 カクナツト	1	M6
2-15	280144	タツピンネジ (+)	1	4X16
2-16	273673	クランクケース	1	
2-17	280488	ベアリング	2	6001 C3
2-18	261492	オイルシール	1	ISCD12287
2-19	261386	オイルシール	1	ISCD12227
2-20	055185	C ガ外メワ	1	H28
2-21	261612	6 カクアナツキホルト WSW	3	M5X30
2-22	247689	ピストンキット	1	
2-23	277939	クランクシャフトコンプリート	1	
2-24	246924	クラツチキット	1	
2-25	283386	フアンカバー	1	
2-26	269831	ナベコネジ (+)WSW	4	M5X20WSW
2-27	264588	クランプ	1	
2-28	277796	マグネトアセンブリ	1	29 ~ 36 フクム
2-29	277797	ロータ	1	
2-30	277798	イグニツシヨコイルアセンブリ	1	31 ~ 36 フクム
2-31	278751	コイル	1	
2-32	279577	コートクミタテ	1	33,34 フクム
2-33	278755	プラグキャツプ	1	
2-34	278756	フツク	1	
2-35	278754	チューブ	1	
2-36	278752	キャツプ	1	
2-37	261076	ハンケツキー	1	
2-38	261417	サラザガネツキナツト	1	M8
2-39	280381	スペーサ	2	
2-40	261256	6 カクアナツキホルト WSW	2	M4X25
2-41	286739	スパークプラグ	1	CJ6Y
2-42	263804	リード	1	
2-43	282880	リード	1	
2-44	269705	ラベル	1	キケン カキゲンキン
2-45	274191	ラベル	1	コウオンチュウイ

JC2640DX

3. エンジン (リコイルスタータ)

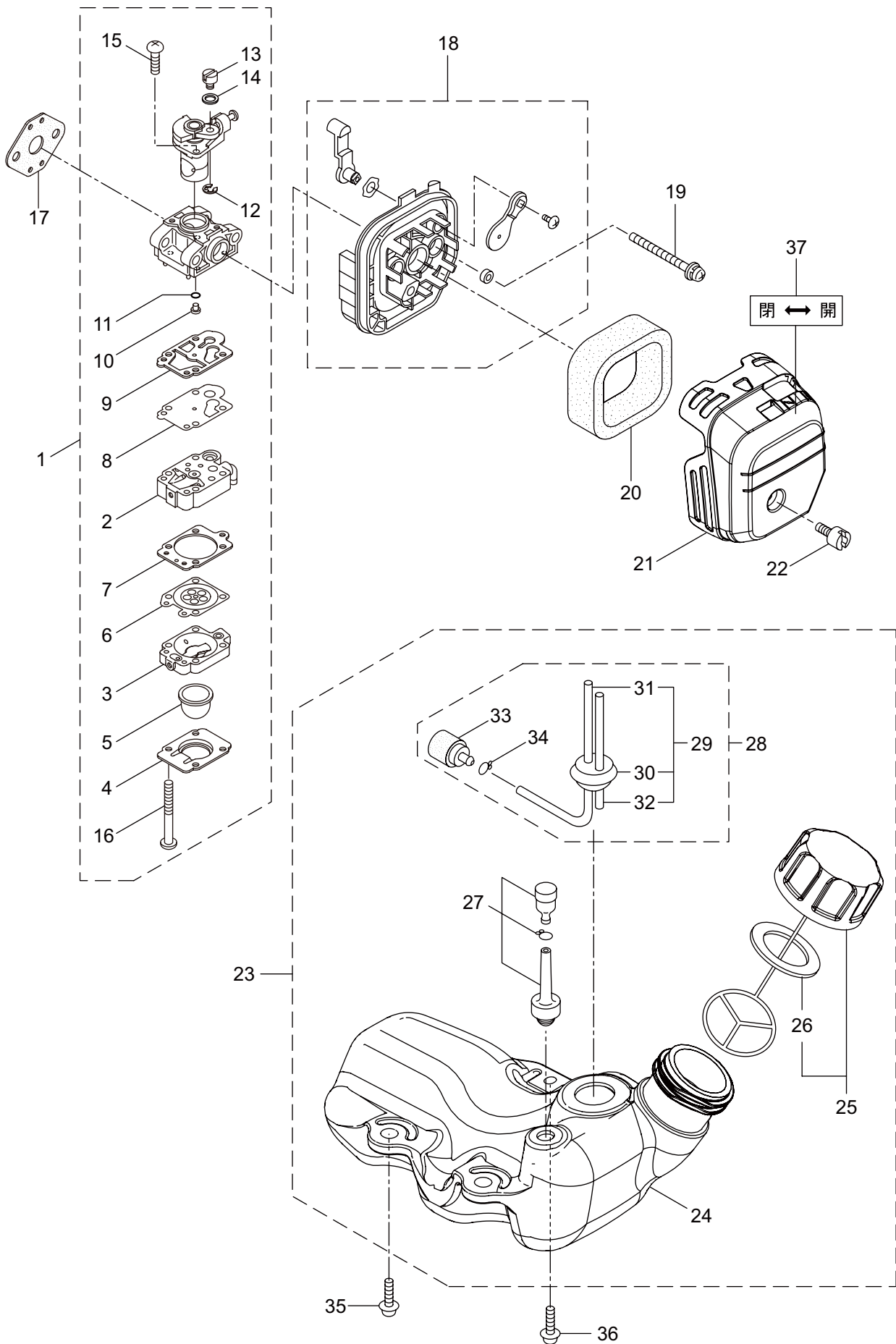




見出番号	部品番号	部 品 名 称	個数	備 考
3-1	282404	リコイルスタータアセンブリ	1	2 ~ 11 フクム 3 ~ 10 フクム
3-2	282405	スタータアセンブリ	1	
3-3	283411	リール	1	
3-4	283412	カムプレート	1	
3-5	280930	ダンパースプリング	1	
3-6	280931	スパイラルスプリング	1	9,10 フクム
3-7	267213	セットスクリュ	1	
3-8	280932	ロープアセンブリ	1	
3-9	280933	スタータロープ	1	
3-10	267219	スタータノブ	1	
3-11	280934	プーリアアセンブリ	1	M4X20 M4X16WSW ラクラクシドウ R スタート
3-12	280489	ナベコネジ (+)WSW	2	
3-13	269833	ナベコネジ (+)WSW	1	
3-14	272207	ラベル	1	

JC2640DX

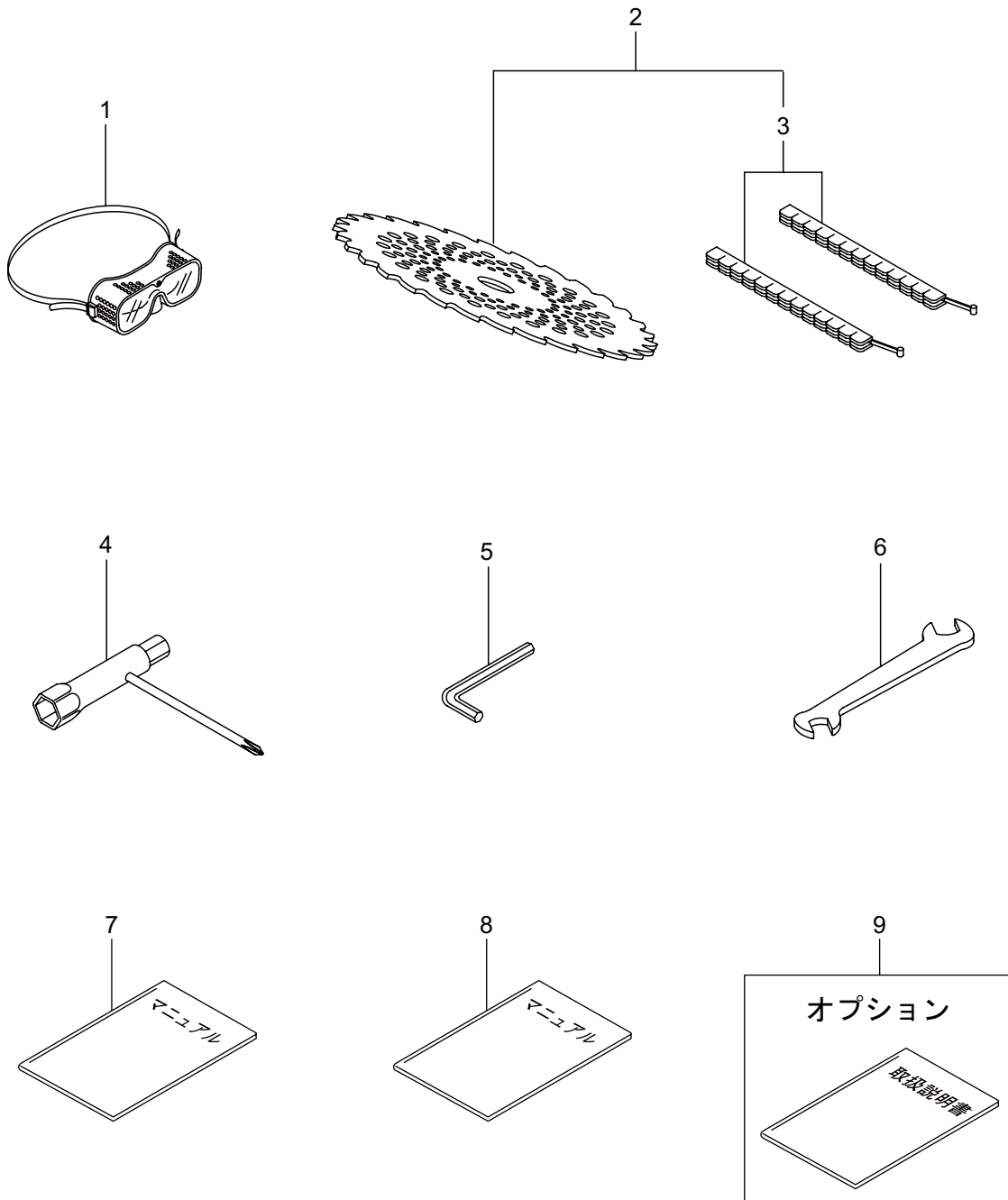
4. エンジン (キャブレタ、エアクリーナ、燃料タンク)



見出番号	部品番号	部 品 名 称	個数	備 考
4-1	248850	キャブレタアセンブリ	1	2 ~ 16 フクム
4-2	279518	ポンプボディ	1	
4-3	279525	パージボディ	1	
4-4	279526	ポンプカバー	1	
4-5	279527	プライマ	1	
4-6	279528	ダイヤフラム	1	
4-7	279529	ガスケット	1	
4-8	555910	ダイヤフラム	1	
4-9	279535	ガスケット	1	
4-10	555907	ジエット	1	
4-11	279534	O リング	1	
4-12	279531	リング	1	
4-13	279532	スイベル	1	
4-14	279539	ガスケット	1	
4-15	279537	スクリュ	2	
4-16	279538	スクリュ	4	M5X55WSW-7T
4-17	261864	ガスケット	1	
4-18	246909	ケースアセンブリ	1	
4-19	281777	ナベコネジ (+)WSW	2	
4-20	269030	エレメント	1	
4-21	246623	クリーナカバー	1	M5X12 24 ~ 34 フクム
4-22	269031	スクリュ	1	
4-23	276310	タンクアセンブリ	1	
4-24	273467	フューエルタンク	1	
4-25	275306	タンクキャツプアセンブリ	1	
4-26	274875	パツキン	1	29 ~ 34 フクム 30 ~ 32 フクム
4-27	261696	ブリーザクミタテ	1	
4-28	265752	ネンリヨウパイプアセンブリ	1	
4-29	264031	パイプクミタテ	1	
4-30	261115	グロメット	1	
4-31	261690	ネンリヨウパイプ	1	160L M5X16W
4-32	263038	オーバフロパイプ	1	
4-33	277887	フィルタアセンブリ	1	
4-34	261117	クリツプ	1	
4-35	269828	ナベコネジ (+)W	2	
4-36	281208	ナベコネジ (+)W	1	M5X16W メック チヨーク
4-37	281596	ラベル	1	

JC2640DX

5. 付属品、オプション



見出番号	部品番号	部 品 名 称	個数	備 考
5-1	221460	ホコメカネ	1	3 フクム
5-2	227515	チップソー 10	1	
5-3	220534	カリハカパー	1	
5-4	210418	コンビホツクススパナ	1	
5-5	219431	6 カクホウスパナ	1	
5-6	022865	リヨウグチスパナ	1	8X10
5-7	562060	クイツクスタートマニュアル	1	JC2030-2640DX/L
5-8	562038	アンゼンマニュアル	1	アンゼンサキヨウ セツメイ
5-9	561676	トリアツカイセツメイシヨ	1	JC2030-2640DX/L

