

Parts List

パーツリスト

動力刈払機

Model: **BCS2340S**

パーツリストコード 525748



2024.05.

部品表のご使用について

1. 部品のご注文の際は

機種名（形式）・部品番号・部品名称・数量を明記ください。

2. 小売価格は別表の価格表をご参照ください。

3. 部品は必ず「丸山純正部品」をご使用ください。

4. 本部品表は省略したものもあります。

5. 本部品表は改良の為予告なく変更することがあります。

6. Fig. の表示について

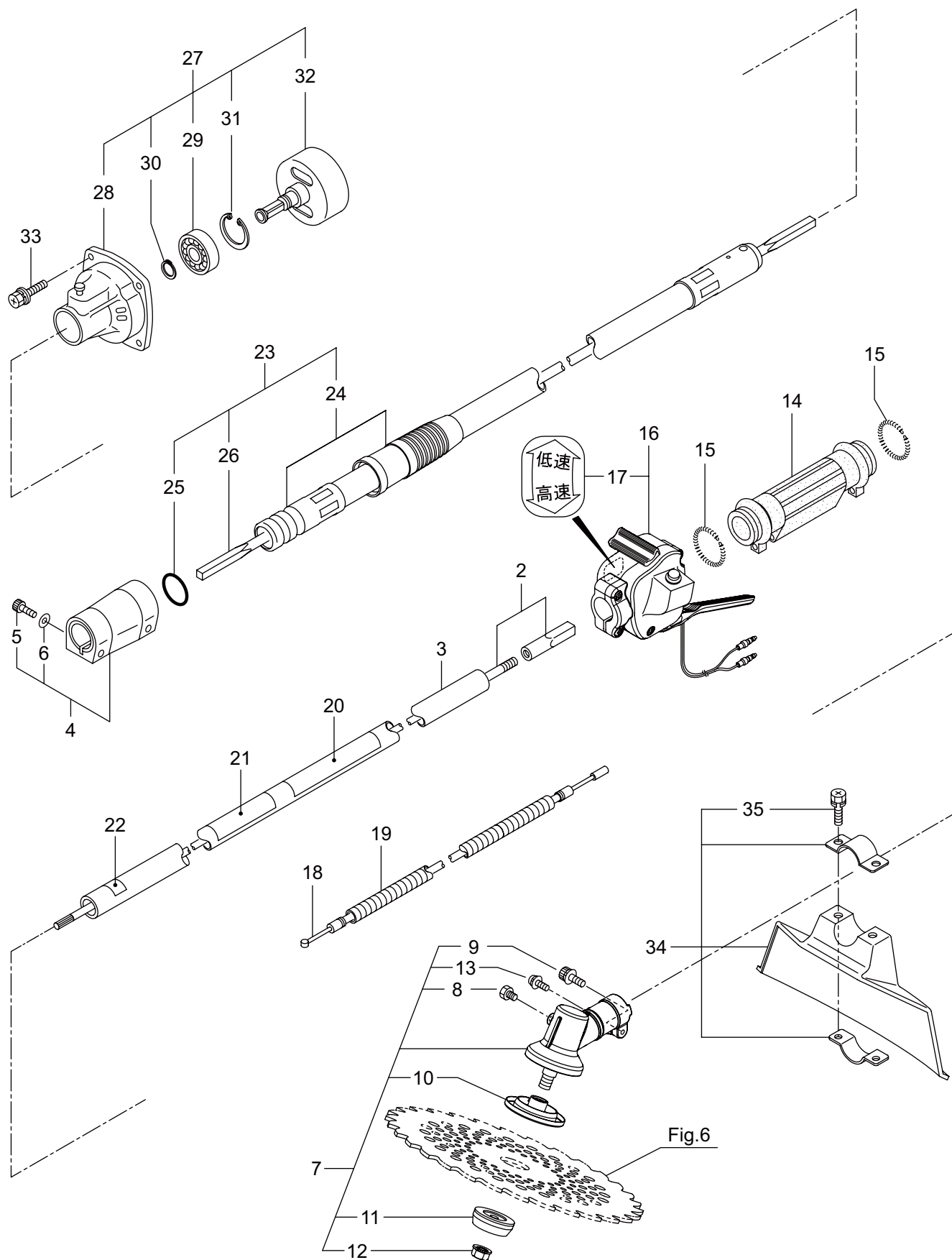
イラストページに Fig. ※※参照と表示してあります。この※※はイラストページ左上の見出し番号を表します。

目次

	ページ
1. 本体（クラッチケース、外管、ギヤケース）	1
2. 本体（ハンドル、背負枠）	3
3. エンジン（クランクケース、シリンダ、コイル）	5
4. エンジン（リコイルスタータ）	7
5. エンジン（キャブレタ、エアクリーナ、燃料タンク）	9
6. 付属品、オプション	11

BCS2340S

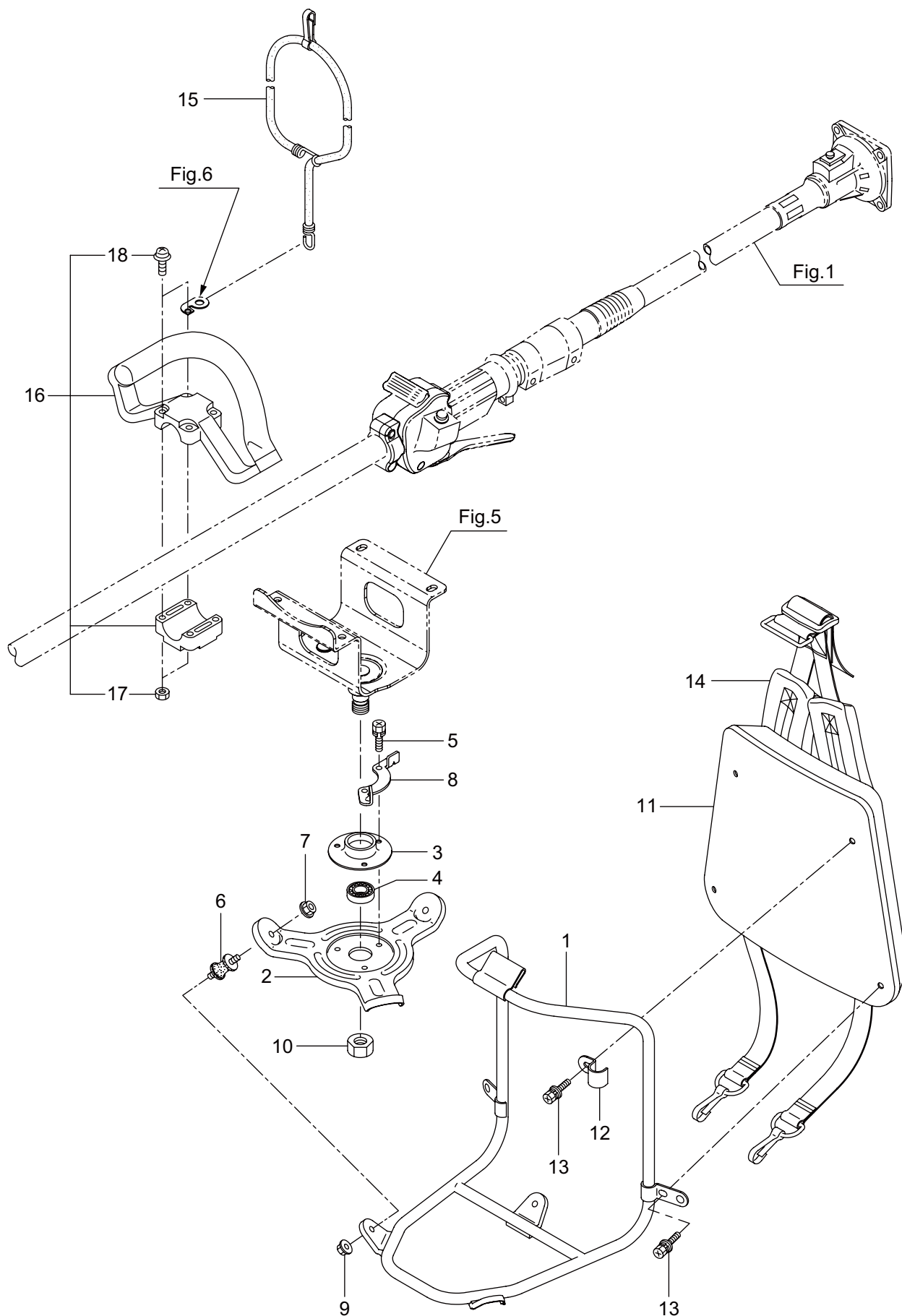
1. 本体 (クラッチケース、外管、ギヤケース)



見出番号	部品番号	部 品 名 称	個数	備 考
1-1	366226	BCS2340S	1	
1-2	225839	デントウジクミタテ	1	
1-3	561605	ガイカンマトメ	1	24XT1.2X1460L
1-4	214365	ジヨイントパイプクミタテ	1	5,6 フクム
1-5	087786	6 カクアナツキホルト	2	M5X25
1-6	012487	ヒラザガネ	1	M5
1-7	560692	キヤケースクミタテ	1	8 ~ 13 フクム
1-8	560504	6 カクホルト (+)	1	M6X8
1-9	560712	6 カクアナツキホルト WSW	1	M5X30
1-10	560713	ハモノホス A クミタテ	1	
1-11	560157	ハモノホス B	1	
1-12	560150	サラバネザガネツキナツト	1	M8 ヒタリ
1-13	560716	ナベコネジ (+)WSW	1	M5X16
1-14	211736	ホンタイニギリ B	1	
1-15	211737	バンド	2	
1-16	237536	トリガレバークミタテ (24)	1	17 フクム
1-17	236111	ラベル	1	コウ - テイマーク
1-18	238869	スロツトルワイヤ	1	1150L I/O 71
1-19	234611	コルゲートチューブ	1	980L
1-20	220549	チュウイマーク	1	
1-21	561562	ネームプレート	1	BCS2340S
1-22	215501	ハリマーク	1	ヤジルシ
1-23	220036	アウタクミタテ	1	24 ~ 26 フクム
1-24	220037	アウタマトメ	1	
1-25	011338	O リング	1	P18
1-26	220041	インナシヤフト	1	
1-27	222669	クラツチケースクミタテ	1	28 ~ 32 フクム
1-28	220203	クラツチケースマトメ	1	
1-29	217659	ヘアリング	1	
1-30	055186	C ガトメワ	1	S12
1-31	016732	C ガトメワ	1	H32
1-32	222670	クラツチドラムマトメ	1	
1-33	817002	6 カクホルト (+)WSW	4	M5X20
1-34	222821	ジヨウメンカバークミタテ	1	35 フクム
1-35	092561	6 カクホルト (+)SW	2	M5X25

BCS2340S

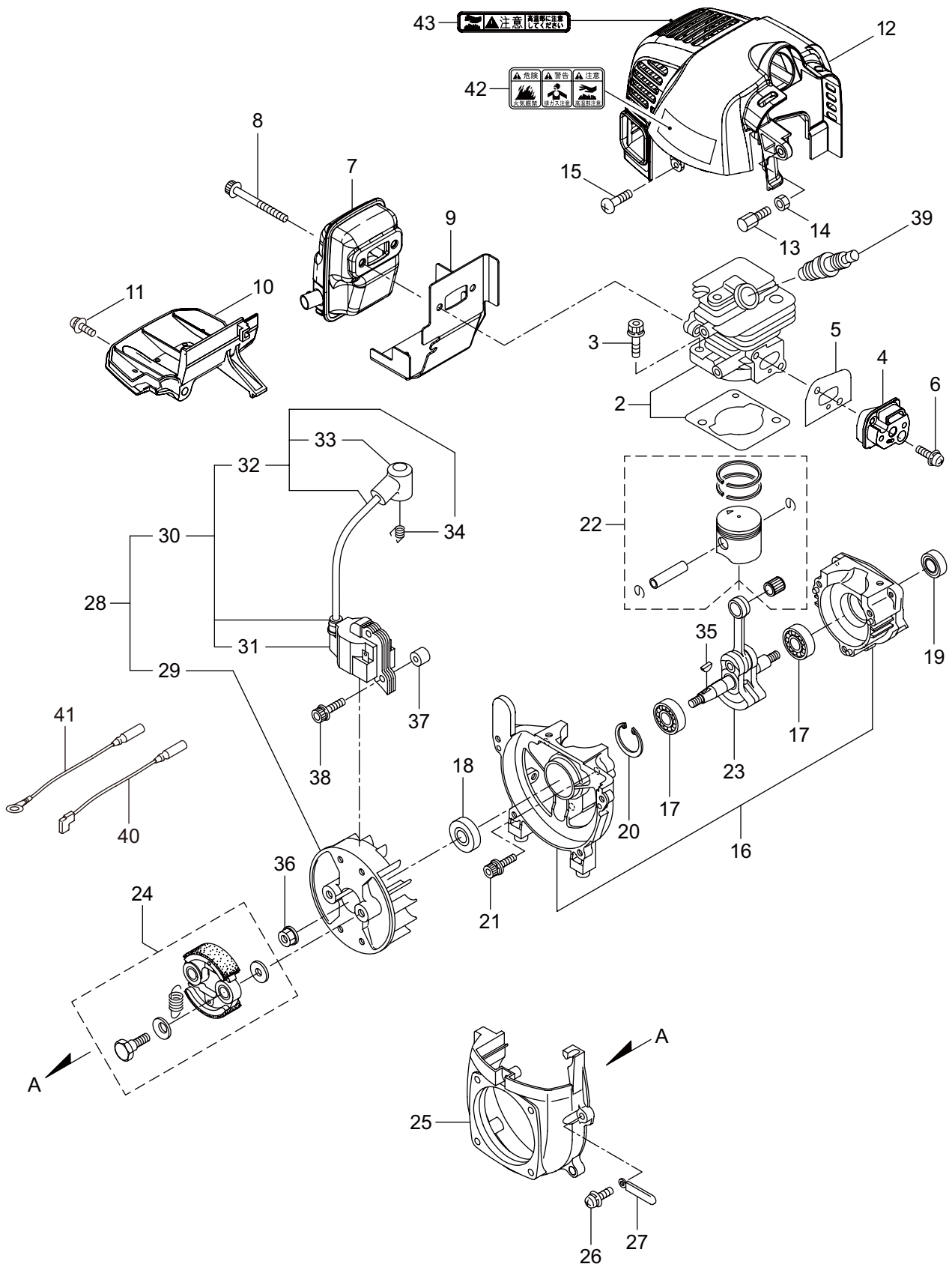
2. 本体 (ハンドル、背負枠)



見出番号	部品番号	部 品 名 称	個数	備 考
2-1	225100	セオイワクマトメ	1	
2-2	227540	ターンブラケット	1	
2-3	227552	ヘアリングケース	1	
2-4	220619	ヘアリング	1	#6001UU
2-5	092578	6 カクホルト (+)SW	3	M5X10
2-6	220212	ホウシンゴム	3	
2-7	219959	サラバネサガネツキナツト	3	M6
2-8	227550	ストツパ	1	
2-9	219959	サラバネサガネツキナツト	3	M6
2-10	084020	コガタ 6 カクナツト	1	M12X1.25
2-11	221669	セアテ	1	
2-12	227562	オサエカナグ B	2	
2-13	092580	6 カクホルト (+)WSW	4	M5X12
2-14	225115	セオイバンドマトメ	1	
2-15	210400	ゴムバンドマトメ	1	
2-16	222059	ホウシンループハンドルクミタテ	1	17,18 フクム
2-17	126993	6 カクナツト	4	M5
2-18	222142	ナベコネジ (+)W	4	M5X28

BCS2340S

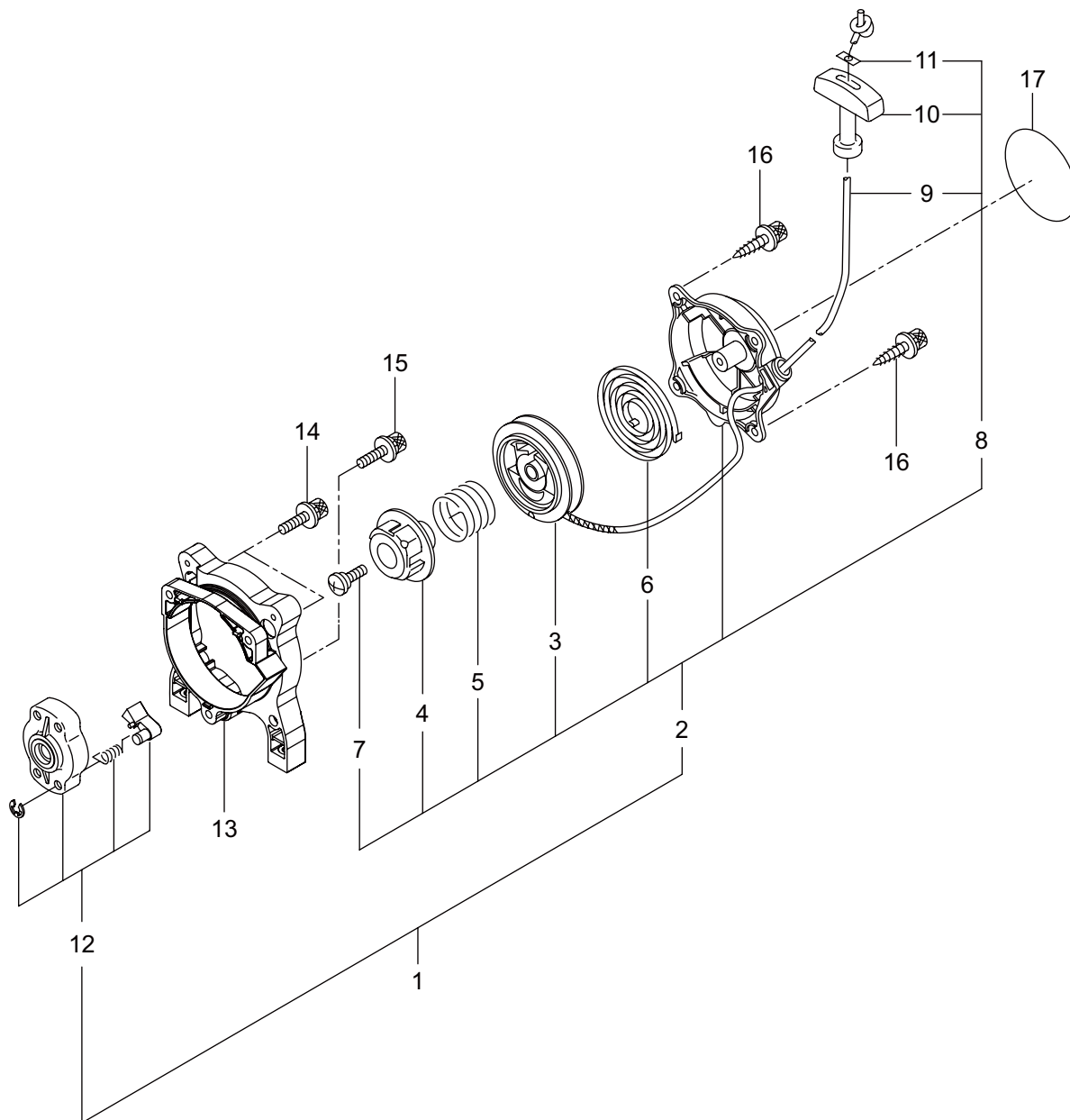
3. エンジン (クランクケース、シリンダ、コイル)



見出番号	部品番号	部 品 名 称	個数	備 考
3-1	875797	エンジン	1	EE233TH/10
3-2	247691	シリンダキット	1	
3-3	267290	スクリュ	2	M5X20
3-4	272744	インシュレータ	1	
3-5	267049	ガasket	1	
3-6	269826	ナベコネジ (+)WSW	2	M5X25WSW
3-7	246620	マフラアセンブリ	1	
3-8	266402	スクリュ	2	M5X55
3-9	277619	ガasketコンプリート	1	
3-10	276868	アンダーカバー	1	
3-11	269827	ナベコネジ (+)WSW	1	M5X16
3-12	277661	トップカバーコンプリート	1	
3-13	563151	スクリュ	1	M6X15
3-14	261878	6 カクナット	1	M6
3-15	280144	タツピンネジ (+)	1	4X16
3-16	247448	クランクケース	1	EE231 セオイ
3-17	280488	ベアリング	2	6001 C3
3-18	261492	オイルシール	1	ISCD12287
3-19	261386	オイルシール	1	ISCD12227
3-20	055185	C ガ外メワ	1	H28
3-21	261612	6 カクアナツキホルト WSW	3	M5X30
3-22	247685	ピストンキット	1	
3-23	274146	クランクシャフトコンプリート	1	
3-24	248450	クラツチキット	1	
3-25	283386	フアンカバー	1	
3-26	269831	ナベコネジ (+)WSW	4	M5X20WSW
3-27	264588	クランプ	1	
3-28	272066	マグネトアセンブリ	1	29 ~ 34 フクム
3-29	261356	ロータ	1	
3-30	272067	イグニツシヨコイルアセンブリ	1	31 ~ 34 フクム
3-31	267401	コイル	1	
3-32	272068	コードアセンブリ	1	33,34 フクム
3-33	261074	プラグキャツプ	1	
3-34	261075	フツク	1	
3-35	261076	ハンケツキー	1	
3-36	261417	サラザガネツキナット	1	M8
3-37	280381	スペーサ	2	
3-38	261256	6 カクアナツキホルト WSW	2	M4X25
3-39	286739	スパークプラグ	1	CJ6Y
3-40	267492	リード	1	
3-41	282880	リード	1	
3-42	269705	ラベル	1	キケン カキケンキン
3-43	274191	ラベル	1	コウオンチュウイ

BCS2340S

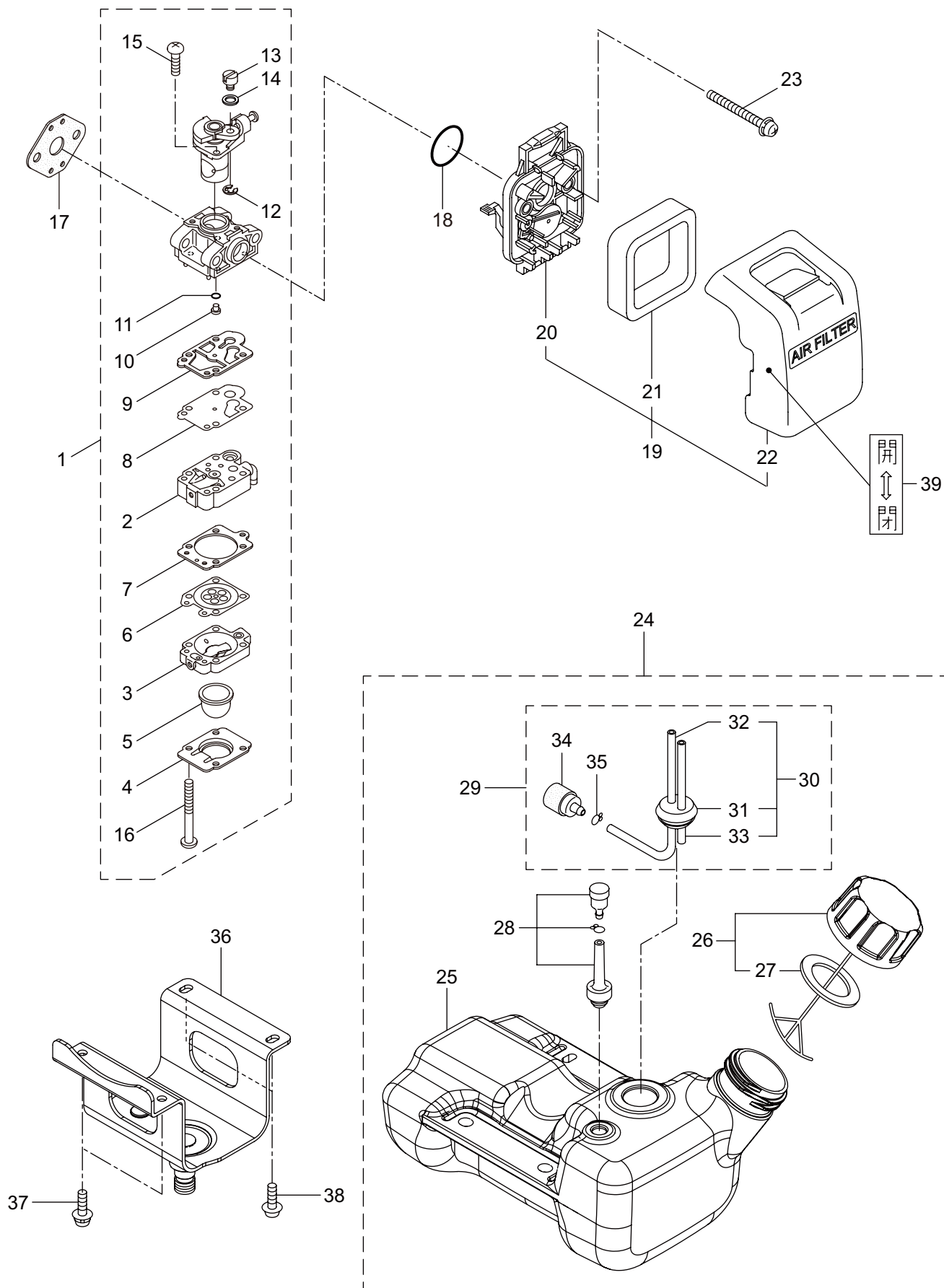
4. エンジン (リコイルスタータ)



見出番号	部品番号	部 品 名 称	個数	備 考
4-1	284778	リコイルスタータアセンブリ	1	2 ~ 12 フクム
4-2	284747	スタータアセンブリ	1	3 ~ 11 フクム
4-3	283504	リール	1	
4-4	283505	カムプレート	1	
4-5	283506	タンハスプリング	1	
4-6	261721	スパイラルスプリング	1	
4-7	267213	セットスクリュ	1	
4-8	284800	ロープアセンブリ	1	9 ~ 11 フクム
4-9	284801	スタータロープ	1	
4-10	261725	スタータノブ	1	
4-11	283511	ロープストツハ	1	
4-12	283575	スタータプーリアセンブリ	1	
4-13	276701	アダプター	1	
4-14	265924	スクリュ	2	M5X25
4-15	267290	スクリュ	1	M5X20
4-16	280144	タツピンネジ (+)	4	4X16
4-17	247113	リコイルラベル	1	

BCS2340S

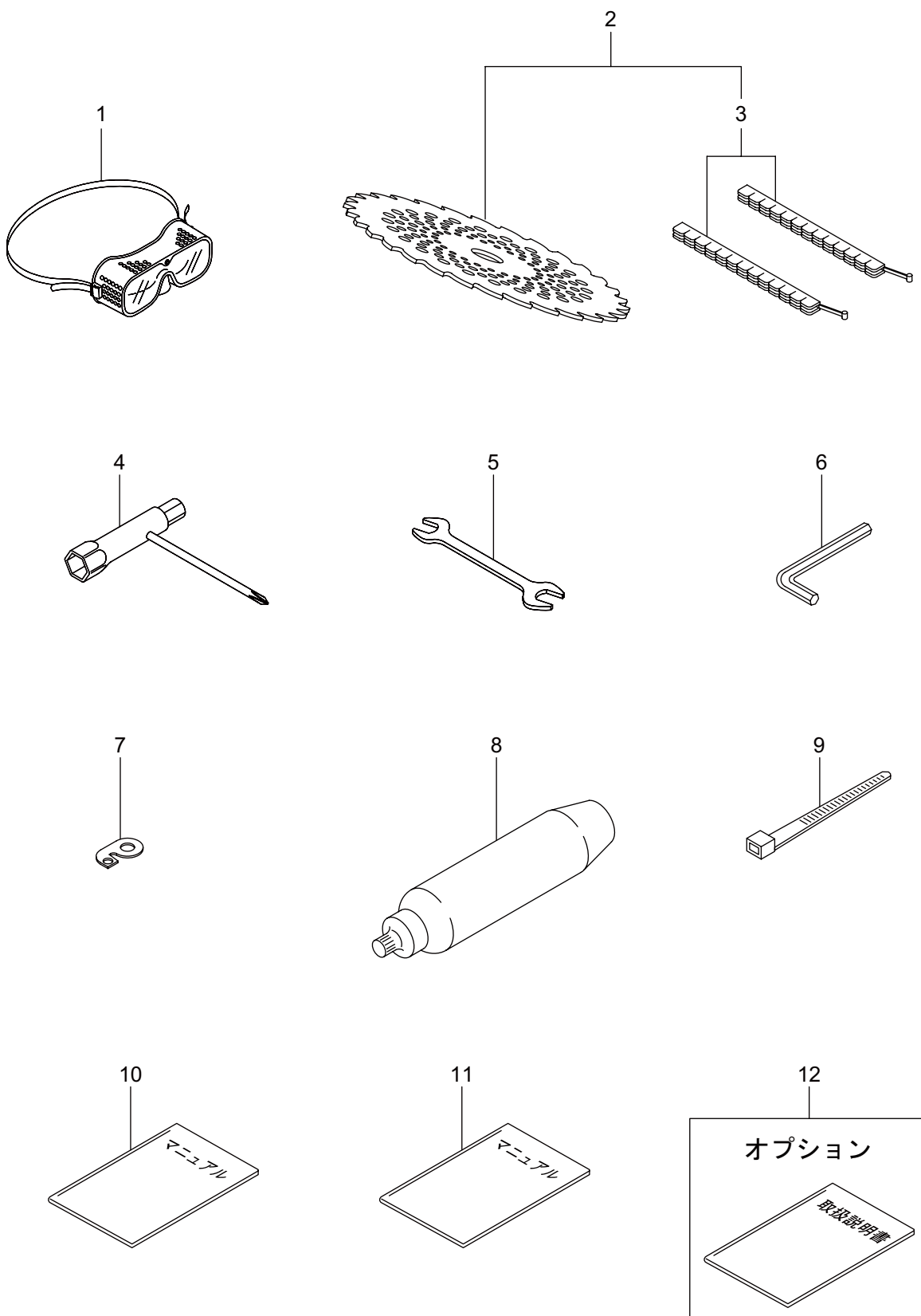
5. エンジン (キャブレタ、エアクリーナ、燃料タンク)



見出番号	部品番号	部 品 名 称	個数	備 考
5-1	279437	キャブレタアセンブリ	1	2 ~ 16 フクム
5-2	279518	ポンプホデイ	1	
5-3	279525	パーシホデイ	1	
5-4	279526	ポンプカバー	1	
5-5	279527	プライマ	1	
5-6	279528	ダイヤフラム	1	
5-7	279529	ガasket	1	
5-8	279536	ダイヤフラム	1	
5-9	279535	ガasket	1	
5-10	279530	ジエット	1	
5-11	279534	O リング	1	
5-12	279531	リング	1	
5-13	279532	スイベル	1	
5-14	279539	ガasket	1	
5-15	279537	スクリユ	2	
5-16	279538	スクリユ	4	20 ~ 22 フクム
5-17	261864	ガasket	1	
5-18	264691	O リング	1	
5-19	277926	クリーナアセンブリ	1	
5-20	266433	ケースアセンブリ	1	
5-21	264695	エレメント	1	M5X60WSW 25 ~ 35 フクム
5-22	277554	クリーナカバー	1	
5-23	269834	ナベコネジ (+)WSW	2	
5-24	276706	タンクアセンブリ	1	
5-25	276707	フューエルタンク	1	
5-26	275306	タンクキャツプアセンブリ	1	27 フクム
5-27	274875	ハツキン	1	30 ~ 35 フクム
5-28	261696	ブリーザクミタテ	1	
5-29	281752	フューエルパイプアセンブリ	1	
5-30	262646	パイプクミタテ	1	31 ~ 33 フクム
5-31	261115	グロメツト	1	
5-32	262649	パイプ	1	
5-33	263038	オーバフローパイプ	1	
5-34	277887	フィルタアセンブリ	1	
5-35	261117	クリツフ	1	
5-36	276703	ブラケツトコンプリート	1	M5X20WSW M5X20 チヨークカイ_ヘイ
5-37	269831	ナベコネジ (+)WSW	2	
5-38	284043	ナベコネジ (+)W	2	
5-39	281007	ラベル	1	

BCS2340S

6. 付属品、オプション



見出番号	部品番号	部 品 名 称	個数	備 考
6-1	221460	ホコメカネ	1	3フクム
6-2	227514	チツプソー 9	1	
6-3	220534	カリハカパー	1	
6-4	210418	コンビホツクススパナ	1	
6-5	022865	リヨウグチスパナ	1	
6-6	219432	6 カクボウスパナ	1	ニメンハバ 4
6-7	222173	ステー	1	
6-8	211337	グリスチューブマトメ	1	
6-9	220548	バンド	2	
6-10	562044	クイツクスタートマニュアル	1	
6-11	562038	アンゼンマニュアル	1	アンゼンサキヨウ セツメイ
6-12	561568	トリアツカイセツメイシヨ	1	BCS2340S/2640S

