

Parts List

パーツリスト

動力刈払機

Model: **KC230NX(Y24)**

パーツリストコード 525766



2024.07.

部品表のご使用について

1. 部品のご注文の際は

機種名（形式）・部品番号・部品名称・数量を明記ください。

2. 小売価格は別表の価格表をご参照ください。

3. 部品は必ず「丸山純正部品」をご使用ください。

4. 本部品表は省略したものもあります。

5. 本部品表は改良の為予告なく変更することがあります。

6. Fig. の表示について

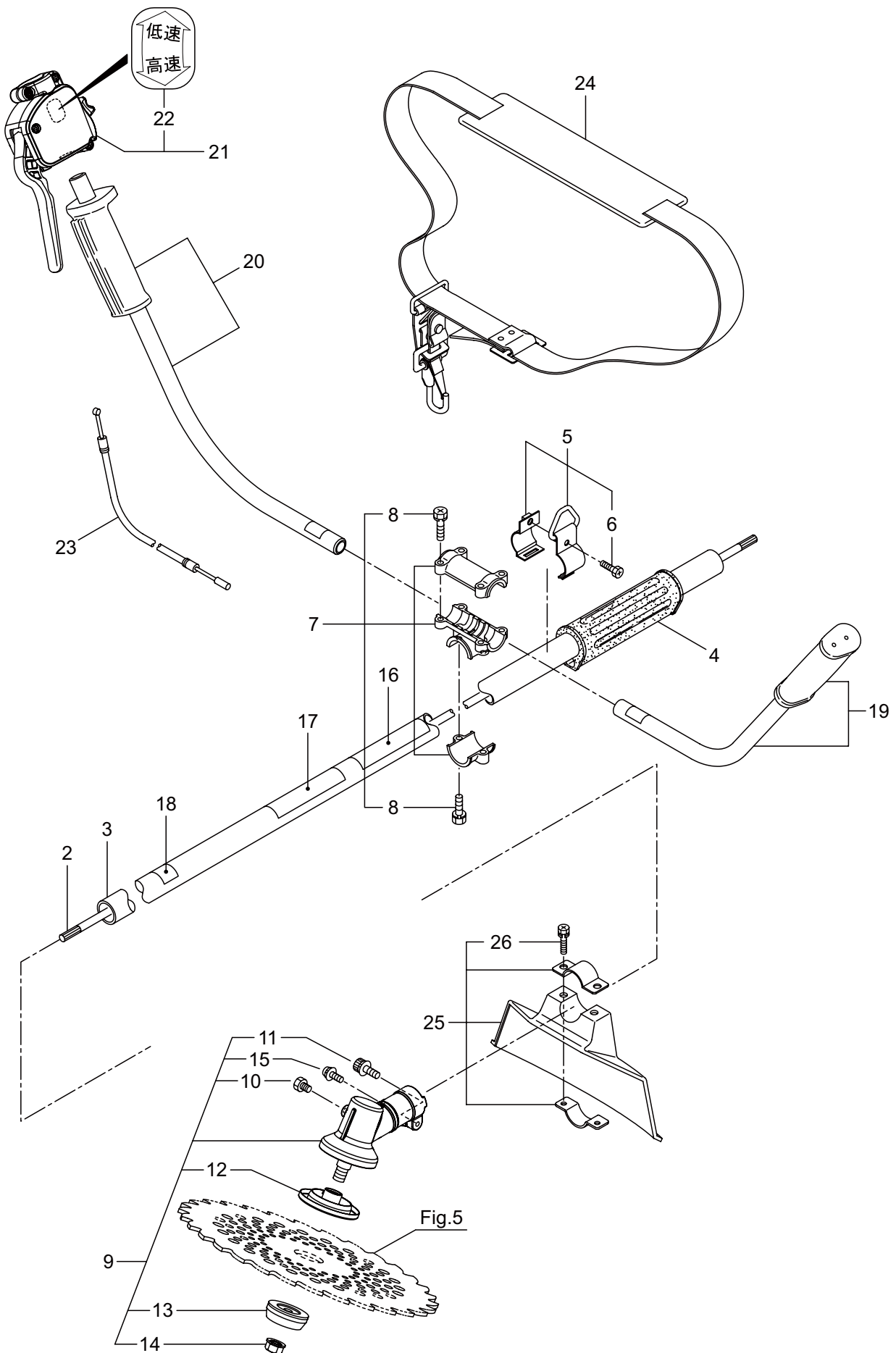
イラストページに Fig. ※※参照と表示してあります。この※※はイラストページ左上の見出し番号を表します。

目次

| | ページ |
|-----------------------------------|-----|
| 1. 本体 | 1 |
| 2. エンジン（クランクケース、シリンダ、コイル） | 3 |
| 3. エンジン（リコイルスタータ） | 7 |
| 4. エンジン（キャブレタ、エアクリーナ、燃料タンク） | 9 |
| 5. 付属品、オプション | 11 |

KC230NX(Y24)

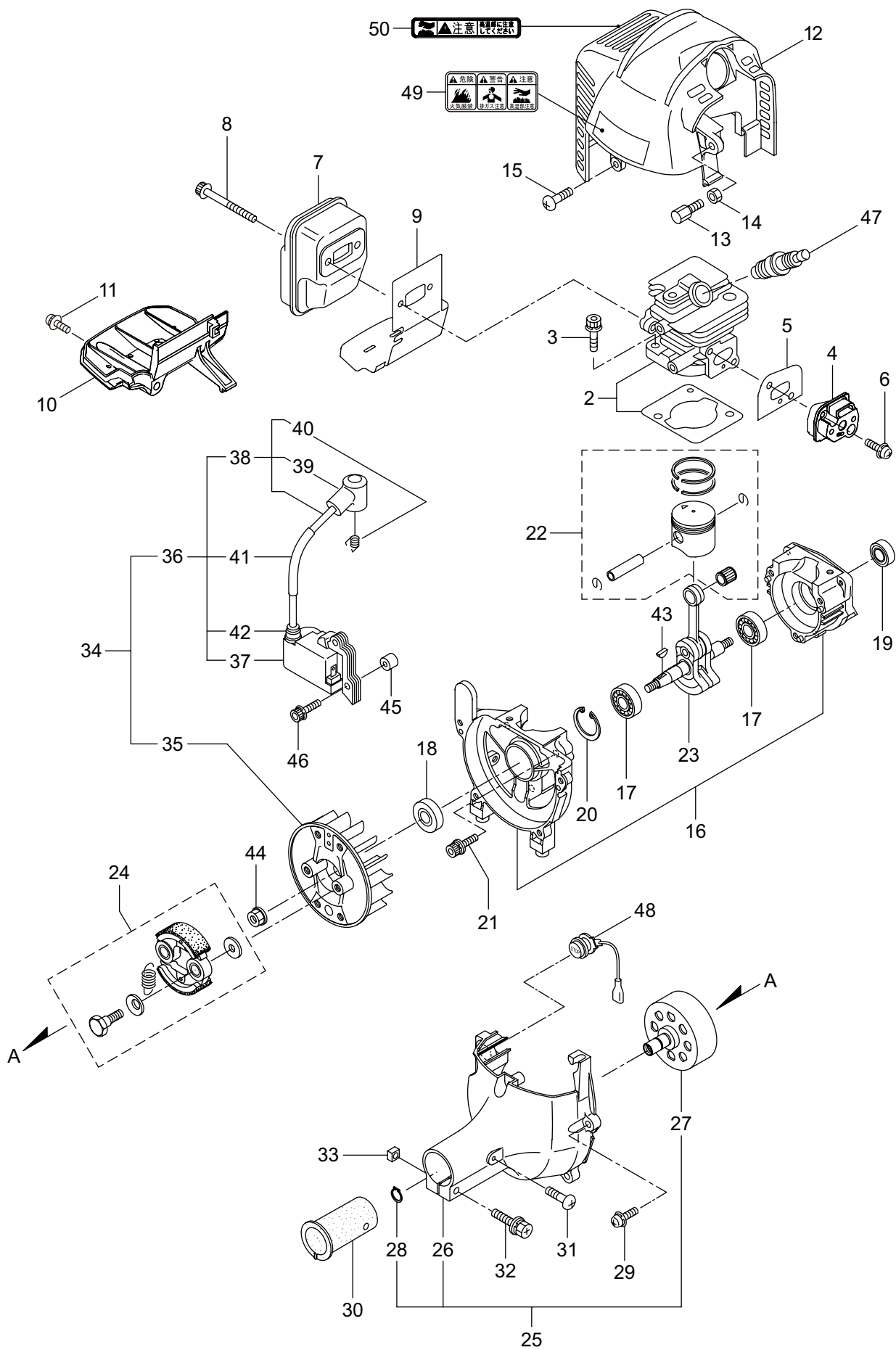
1. 本体



| 見出番号 | 部品番号 | 部 品 名 称 | 個数 | 備 考 |
|------|--------|-----------------|----|---------------|
| 1-1 | 366274 | KC230NX(Y24) | 1 | |
| 1-2 | 226546 | テントウジク | 1 | |
| 1-3 | 560088 | ガイカンマトメ | 1 | |
| 1-4 | 215532 | ホンタイニギリ | 1 | |
| 1-5 | 054691 | ツリカナグクミタテ | 1 | 6 フクム |
| 1-6 | 089738 | 6 カクホルト | 1 | M5X15 |
| 1-7 | 228446 | ハンドルリツケカナグクミタテ | 1 | 8 フクム |
| 1-8 | 092561 | 6 カクホルト (+)SW | 6 | M5X25 |
| 1-9 | 560692 | キヤケースクミタテ | 1 | 10 ~ 15 フクム |
| 1-10 | 560504 | 6 カクホルト (+) | 1 | M6X8 |
| 1-11 | 560712 | 6 カクアナツキホルト WSW | 1 | M5X30 |
| 1-12 | 560713 | ハモノボス A クミタテ | 1 | |
| 1-13 | 560157 | ハモノボス B | 1 | |
| 1-14 | 560150 | サラハネサガネツキナツト | 1 | M8 ヒタリ |
| 1-15 | 560716 | ナベコネジ (+)WSW | 1 | M5X16 |
| 1-16 | 220549 | チユウイマーク | 1 | |
| 1-17 | 561834 | ネームプレート | 1 | KC230NX(Y24) |
| 1-18 | 215501 | ハリマーク | 1 | ヤジルシ |
| 1-19 | 560164 | ハンドル A マトメ | 1 | ヒタリ |
| 1-20 | 560165 | ハンドル B マトメ | 1 | ミキ |
| 1-21 | 237541 | トリガレパークミタテ | 1 | 22 フクム |
| 1-22 | 236111 | ラベル | 1 | コウ - テイマーク |
| 1-23 | 235748 | スロットルワイヤ | 1 | 810L I/O 75.5 |
| 1-24 | 220533 | カタカケバンドクミタテ | 1 | |
| 1-25 | 222821 | ジヨウメンカバークミタテ | 1 | 26 フクム |
| 1-26 | 092561 | 6 カクホルト (+)SW | 2 | M5X25 |
| | | | | |
| | | | | |
| | | | | |

KC230NX(Y24)

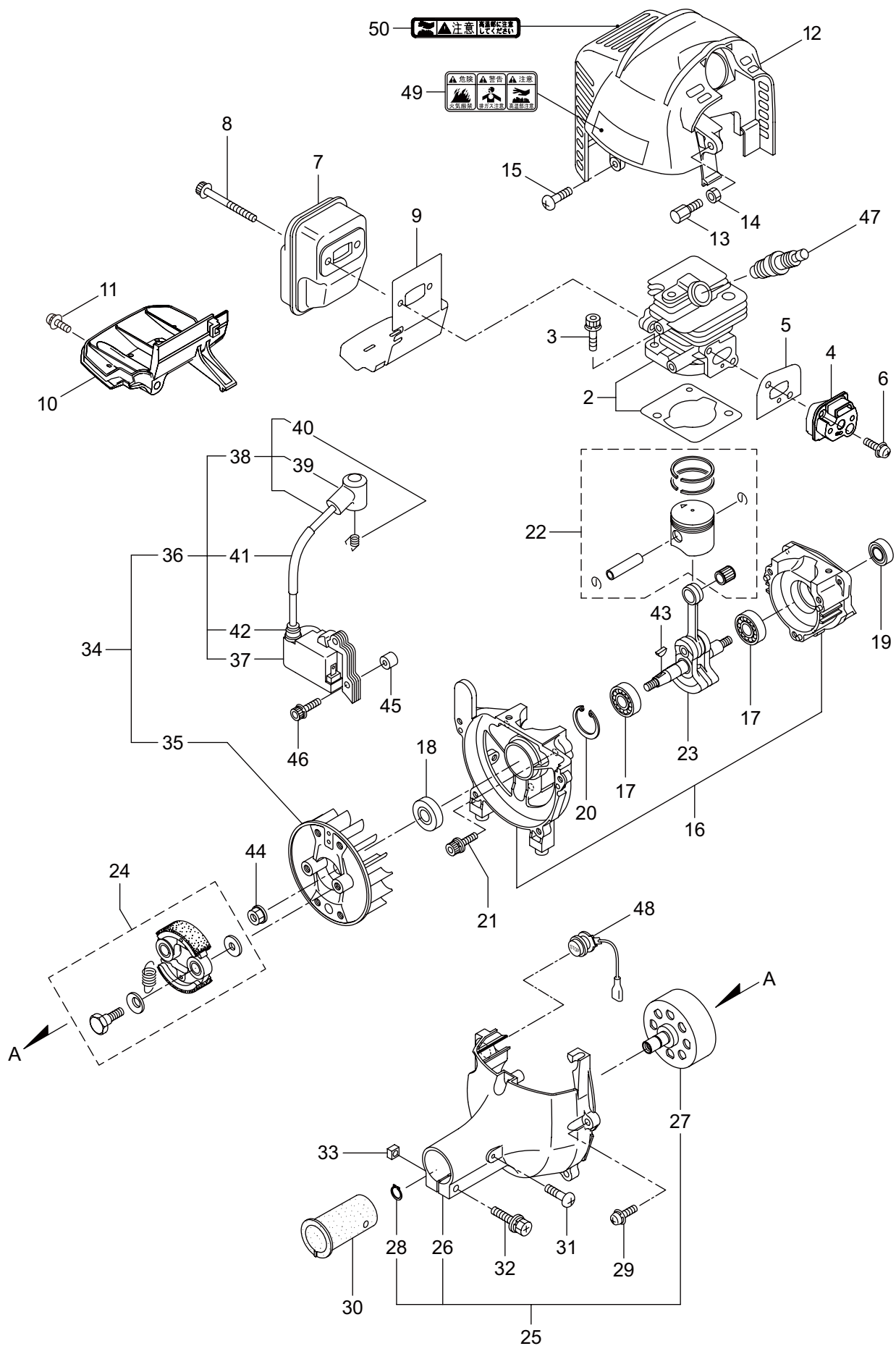
2. エンジン (クランクケース、シリンダ、コイル)



| 見出番号 | 部品番号 | 部 品 名 称 | 個数 | 備 考 |
|------|--------|-----------------|----|-------------|
| 2-1 | 875837 | エンジン | 1 | EE233TH/15 |
| 2-2 | 247691 | シリンダキット | 1 | |
| 2-3 | 267290 | スクリュ | 2 | M5X20 |
| 2-4 | 272744 | インシュレータ | 1 | |
| 2-5 | 267049 | ガasket | 1 | |
| 2-6 | 269826 | ナベコネジ (+)WSW | 2 | M5X25WSW |
| 2-7 | 277155 | マフリアセンブリ | 1 | |
| 2-8 | 266402 | スクリュ | 2 | M5X55 |
| 2-9 | 273262 | ガasket | 1 | |
| 2-10 | 276868 | アンダーカバー | 1 | |
| 2-11 | 269827 | ナベコネジ (+)WSW | 1 | M5X16 |
| 2-12 | 278034 | トップカバー | 1 | |
| 2-13 | 563151 | スクリュ | 1 | M6X15 |
| 2-14 | 261878 | 6 カクナツト | 1 | M6 |
| 2-15 | 280144 | タツピンネジ (+) | 1 | 4X16 |
| 2-16 | 273674 | クランクケース | 1 | |
| 2-17 | 280488 | ペアリング | 2 | 6001 C3 |
| 2-18 | 261492 | オイルシール | 1 | ISCD12287 |
| 2-19 | 261386 | オイルシール | 1 | ISCD12227 |
| 2-20 | 055185 | C ガ外メワ | 1 | H28 |
| 2-21 | 261612 | 6 カクアナツキホルト WSW | 3 | M5X30 |
| 2-22 | 247685 | ピストンキット | 1 | |
| 2-23 | 274146 | クランクシャフトコンプリート | 1 | |
| 2-24 | 248450 | クラツチキット | 1 | |
| 2-25 | 563489 | ファンカバーアセンブリ C | 1 | 26 ~ 28 フクム |
| 2-26 | 280366 | ファンカバー | 1 | ソフトグレー |
| 2-27 | 289727 | クラツチドラムコンプリート | 1 | |
| 2-28 | 014210 | C ガ外メワ | 1 | S10 |
| 2-29 | 269831 | ナベコネジ (+)WSW | 4 | M5X20WSW |
| 2-30 | 269991 | クツシヨソ | 1 | |
| 2-31 | 282403 | タツピンネジ (+) | 1 | M4X14 |
| 2-32 | 280477 | スクリュ | 1 | M5X28WSW |
| 2-33 | 269423 | シカクナツト | 1 | M5 |
| 2-34 | 277796 | マグネツアセンブリ | 1 | 35 ~ 42 フクム |
| 2-35 | 277797 | ロータ | 1 | |
| 2-36 | 277798 | イクニツシヨソコイルアセンブリ | 1 | 37 ~ 42 フクム |
| 2-37 | 278751 | コイル | 1 | |
| 2-38 | 279577 | コートクミタテ | 1 | 39,40 フクム |
| 2-39 | 278755 | プラグキヤツプ | 1 | |
| 2-40 | 278756 | フツク | 1 | |
| 2-41 | 278754 | チューブ | 1 | |
| 2-42 | 278752 | キヤツプ | 1 | |
| 2-43 | 261076 | ハンケツキー | 1 | |
| 2-44 | 261417 | サラザガネツキナツト | 1 | M8 |
| 2-45 | 280381 | スパーサ | 2 | |

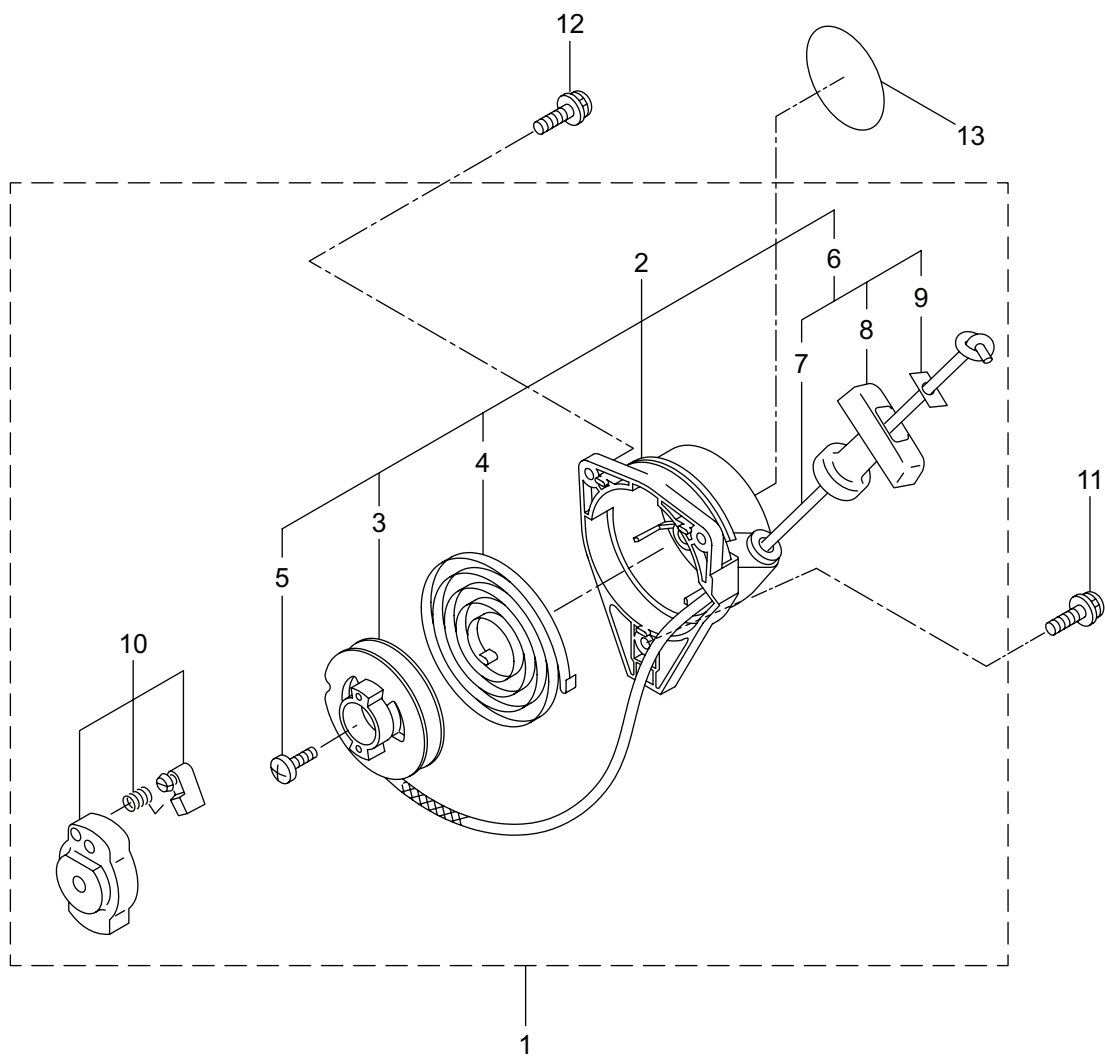
KC230NX(Y24)

2. エンジン (クランクケース、シリンダ、コイル)



KC230NX(Y24)

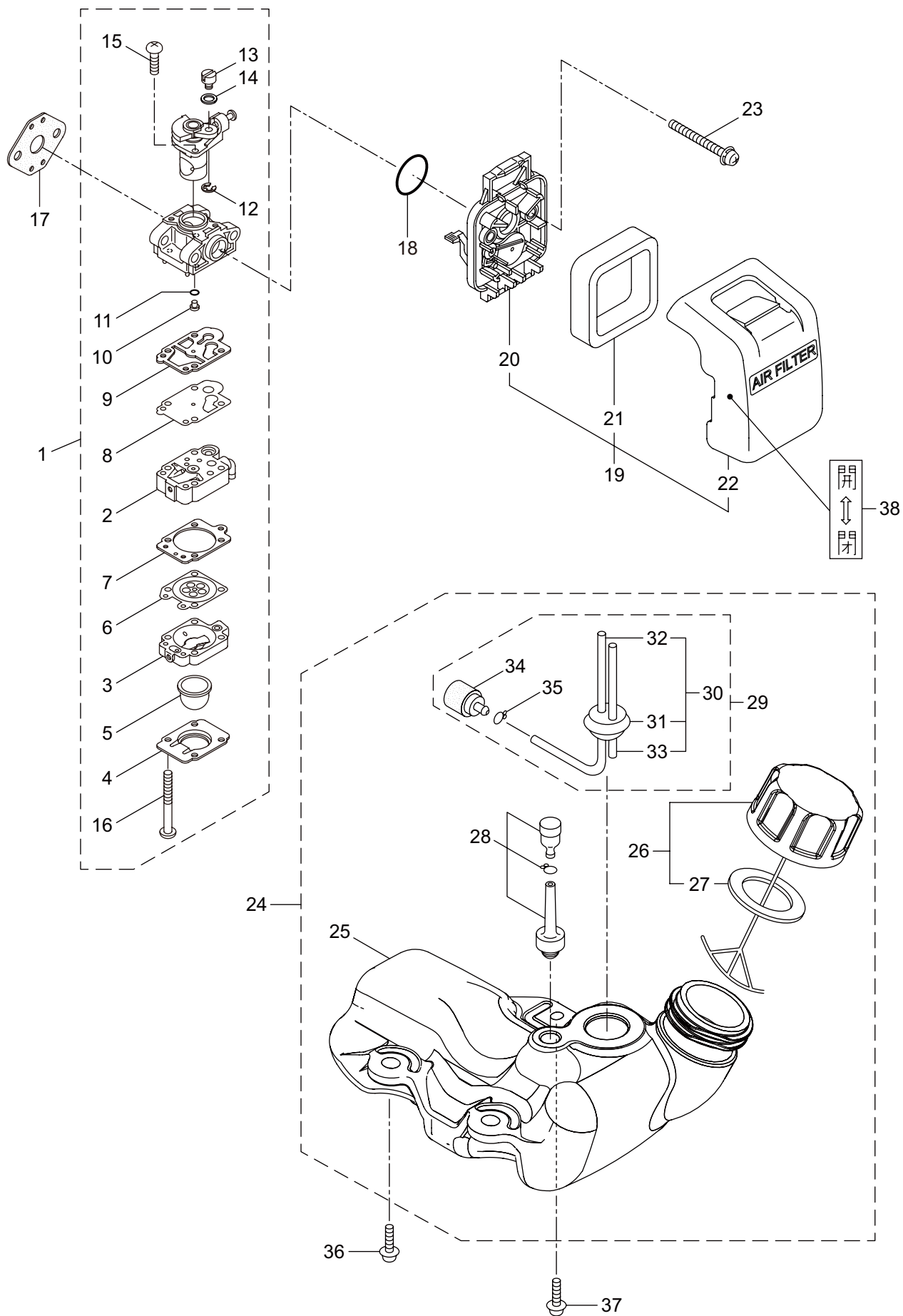
3. エンジン (リコイルスタータ)



| 見出番号 | 部品番号 | 部 品 名 称 | 個数 | 備 考 |
|------|--------|---------------|----|---------------------------|
| 3-1 | 563258 | リコイルスタータアセンブリ | 1 | 2 ~ 10 フクム 3 ~ 9 フクム |
| 3-2 | 288685 | スタータアセンブリ | 1 | |
| 3-3 | 288967 | リール | 1 | |
| 3-4 | 288968 | スパイラルスプリング | 1 | |
| 3-5 | 262922 | セットスクリュ | 1 | |
| 3-6 | 288969 | ロープアセンブリ | 1 | 7 ~ 9 フクム |
| 3-7 | 288970 | スタータロープ | 1 | |
| 3-8 | 261725 | スタータノブ | 1 | |
| 3-9 | 283511 | ロープストツハ | 1 | |
| 3-10 | 288971 | スタータプーリアセンブリ | 1 | |
| 3-11 | 269833 | ナベコネジ (+)WSW | 1 | M4X16WSW M4X20 BIGM |
| 3-12 | 280489 | ナベコネジ (+)WSW | 2 | |
| 3-13 | 246851 | リコイルラベル | 1 | |
| | | | | |
| | | | | |
| | | | | |
| | | | | |
| | | | | |
| | | | | |
| | | | | |
| | | | | |

KC230NX(Y24)

4. エンジン (キャブレタ、エアクリーナ、燃料タンク)



| 見出番号 | 部品番号 | 部 品 名 称 | 個数 | 備 考 |
|------|--------|---------------|----|-------------------------|
| 4-1 | 248849 | キャブレタアセンブリ | 1 | 2 ~ 16 フクム |
| 4-2 | 279518 | ポンプホデイ | 1 | |
| 4-3 | 279525 | パーシホデイ | 1 | |
| 4-4 | 279526 | ポンプカバー | 1 | |
| 4-5 | 279527 | プライマ | 1 | |
| 4-6 | 279528 | ダイヤフラム | 1 | |
| 4-7 | 279529 | ガasket | 1 | |
| 4-8 | 555910 | ダイヤフラム | 1 | |
| 4-9 | 279535 | ガasket | 1 | |
| 4-10 | 555906 | ジエット | 1 | |
| 4-11 | 279534 | O リング | 1 | |
| 4-12 | 279531 | リング | 1 | |
| 4-13 | 279532 | スイベル | 1 | |
| 4-14 | 279539 | ガasket | 1 | |
| 4-15 | 279537 | スクリユ | 2 | |
| 4-16 | 279538 | スクリユ | 4 | 20 ~ 22 フクム |
| 4-17 | 261864 | ガasket | 1 | |
| 4-18 | 264691 | O リング | 1 | |
| 4-19 | 277926 | クリーナアセンブリ | 1 | |
| 4-20 | 266433 | ケースアセンブリ | 1 | |
| 4-21 | 264695 | エレメント | 1 | M5X60WSW 25 ~ 35 フクム |
| 4-22 | 277554 | クリーナカバー | 1 | |
| 4-23 | 269834 | ナベコネジ (+)WSW | 2 | |
| 4-24 | 273515 | タンクアセンブリ | 1 | |
| 4-25 | 273516 | フューエルタンク | 1 | |
| 4-26 | 275306 | タンクキャツプアセンブリ | 1 | 27 フクム |
| 4-27 | 274875 | ハツキン | 1 | |
| 4-28 | 261696 | ブリーザクミタテ | 1 | 30 ~ 35 フクム |
| 4-29 | 265752 | ネンリヨウハイフアセンブリ | 1 | |
| 4-30 | 264031 | ハイフクミタテ | 1 | 31 ~ 33 フクム |
| 4-31 | 261115 | グロメツト | 1 | 160L |
| 4-32 | 261690 | ネンリヨウハイフ | 1 | |
| 4-33 | 263038 | オーバフローハイフ | 1 | |
| 4-34 | 277887 | フィルタアセンブリ | 1 | |
| 4-35 | 261117 | クリツフ | 1 | |
| 4-36 | 269828 | ナベコネジ (+)W | 2 | M5X16W |
| 4-37 | 281208 | ナベコネジ (+)W | 1 | M5X16W メツク |
| 4-38 | 281007 | ラベル | 1 | チヨーク カイ_ヘイ |
| | | | | |

KC230NX(Y24)

5. 付属品、オプション

