

Parts List

パーツリスト

動力刈払機

Model: **BC2340MN(Y24)**

パーツリストコード 525771



2024.07.

部品表のご使用について

1. 部品のご注文の際は

機種名（形式）・部品番号・部品名称・数量を明記ください。

2. 小売価格は別表の価格表をご参照ください。

3. 部品は必ず「丸山純正部品」をご使用ください。

4. 本部品表は省略したものもあります。

5. 本部品表は改良の為予告なく変更することがあります。

6. Fig. の表示について

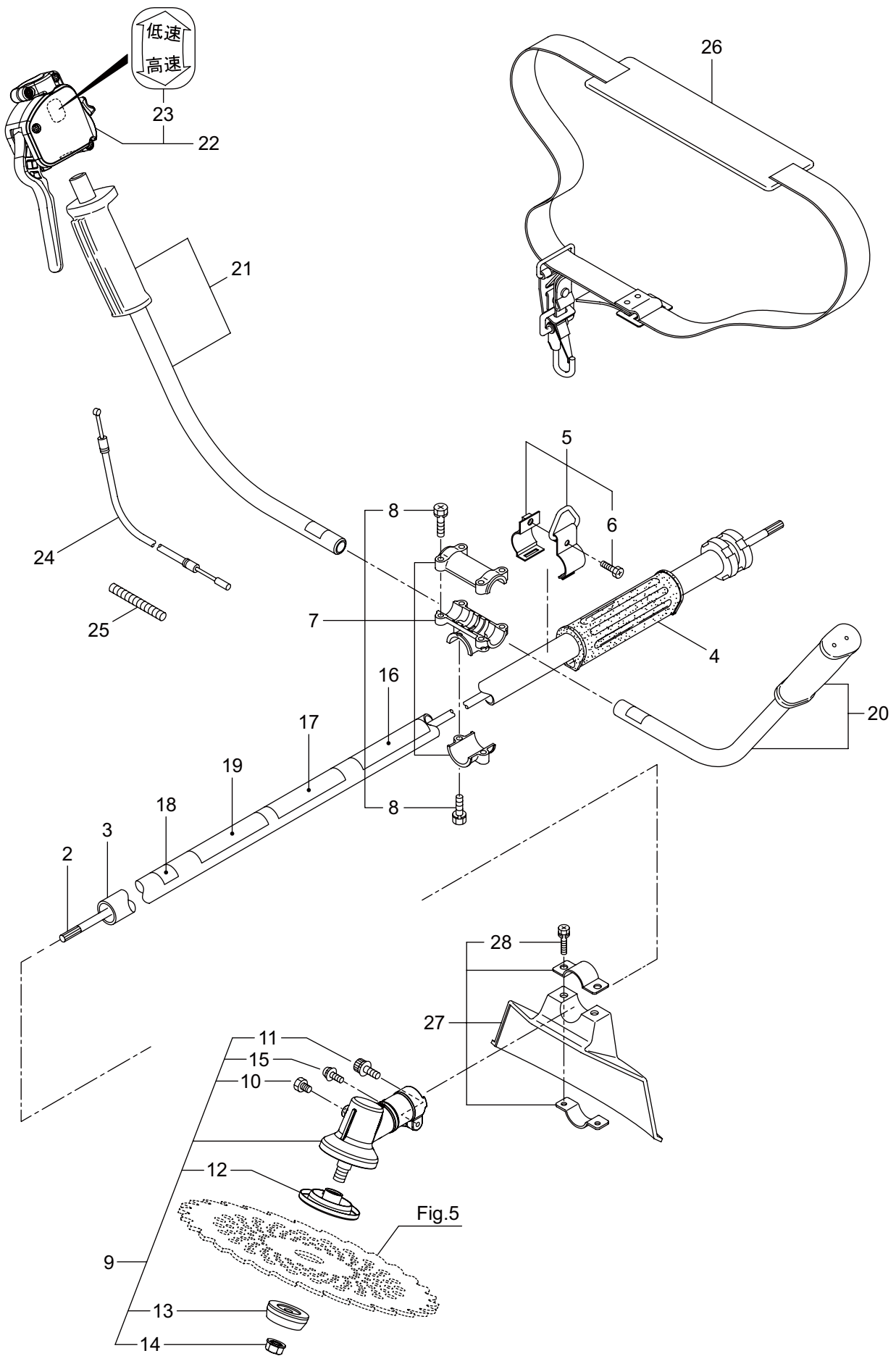
イラストページに Fig. ※※参照と表示してあります。この※※はイラストページ左上の見出し番号を表します。

目次

	ページ
1. 本体	1
2. エンジン（クランクケース、シリンダ、コイル）	3
3. エンジン（リコイルスタータ）	7
4. エンジン（キャブレタ、エアクリーナ、燃料タンク）	9
5. 付属品	11

BC2340MN(Y24)

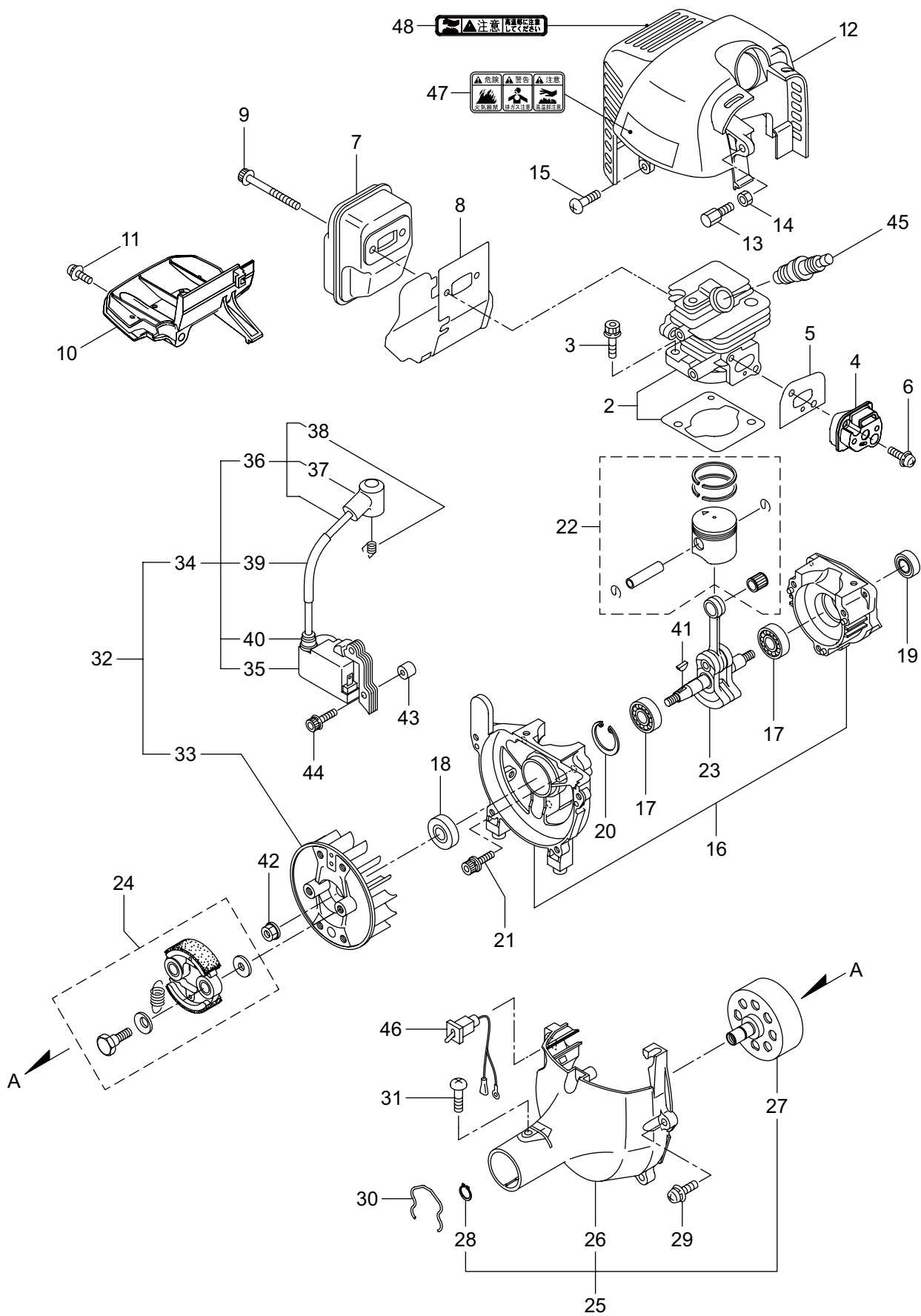
1. 本体



見出番号	部品番号	部 品 名 称	個数	備 考
1-1	366293	BC2340MN(Y24)	1	
1-2	227825	デントウジク	1	
1-3	560930	ホウシンガイカンマトメ	1	
1-4	215532	ホンタイニギリ	1	
1-5	054691	ツリカナグクミタテ	1	6 フクム
1-6	089738	6 カクホルト	1	M5X15
1-7	228446	ハンドルリツケカナグクミタテ	1	8 フクム
1-8	092561	6 カクホルト (+)SW	6	M5X25
1-9	560692	キヤケースクミタテ	1	10 ~ 15 フクム
1-10	560504	6 カクホルト (+)	1	M6X8
1-11	560712	6 カクアナツキホルト WSW	1	M5X30
1-12	560713	ハモノボス A クミタテ	1	
1-13	560157	ハモノボス B	1	
1-14	560150	サラハネザガネツキナツト	1	M8 ヒタリ
1-15	560716	ナベコネジ (+)WSW	1	M5X16
1-16	220549	チユウイマーク	1	
1-17	561819	ネームプレート	1	BC2340MN(Y24)
1-18	215501	ハリマーク	1	ヤジルシ
1-19	225317	ハリマーク	1	マジツクスタート
1-20	560164	ハンドル A マトメ	1	ヒタリ
1-21	560165	ハンドル B マトメ	1	ミキ
1-22	237541	トリガレバークミタテ	1	23 フクム
1-23	236111	ラベル	1	コウ - テイマーク
1-24	235748	スロツトルワイヤ	1	810L I/O 75.5
1-25	560224	コルゲートチューブ	1	135L
1-26	220533	カタカケバンドクミタテ	1	
1-27	222821	ジヨウメンカバークミタテ	1	28 フクム
1-28	092561	6 カクホルト (+)SW	2	M5X25

BC2340MN(Y24)

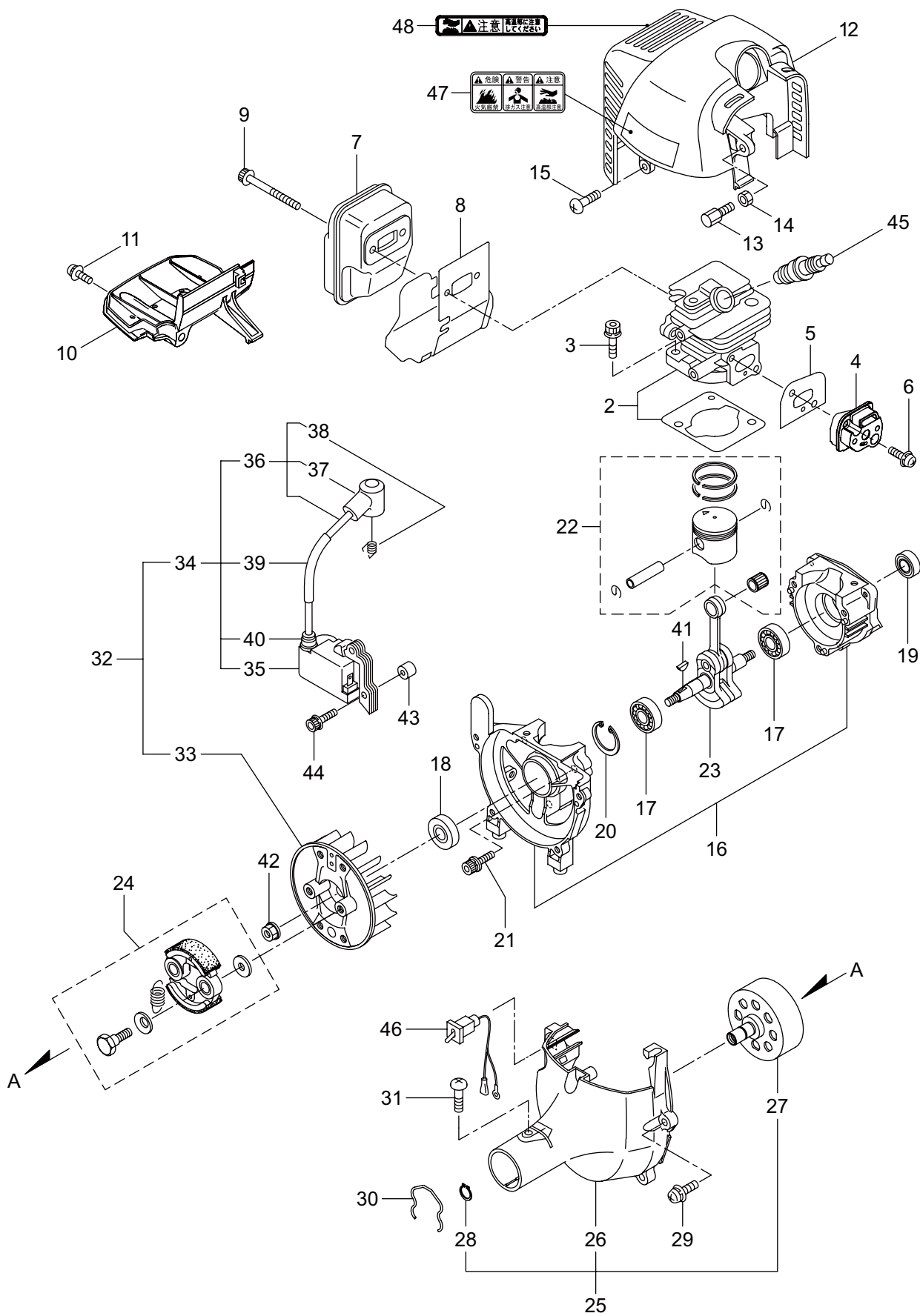
2. エンジン (クランクケース、シリンダ、コイル)



見出番号	部品番号	部 品 名 称	個数	備 考
2-1	875831	エンジン	1	EE231TH/13
2-2	247691	シリンダキット	1	
2-3	267290	スクリュ	2	M5X20
2-4	272744	インシュレータ	1	
2-5	267049	ガasket	1	
2-6	269826	ナベコネジ (+)WSW	2	M5X25WSW
2-7	248048	マフラーアセンブリ	1	
2-8	266402	スクリュ	2	M5X55
2-9	247073	ガasket	1	
2-10	276868	アンダーカバー	1	
2-11	269827	ナベコネジ (+)WSW	1	M5X16
2-12	247157	トップカバーコンプリート	1	
2-13	563151	スクリュ	1	M6X15
2-14	261878	6 カクナット	1	M6
2-15	280144	タツピンネジ (+)	1	4X16
2-16	273674	クランクケース	1	
2-17	280488	ペアリング	2	6001 C3
2-18	261492	オイルシール	1	ISCD12287
2-19	261386	オイルシール	1	ISCD12227
2-20	055185	C ガ外メワ	1	H28
2-21	261612	6 カクアナツキホルト WSW	3	M5X30
2-22	247685	ピストンキット	1	
2-23	274146	クランクシャフトコンプリート	1	
2-24	248450	クラツチキット	1	
2-25	272095	フアンカバーアセンブリ C	1	26 ~ 28 フクム
2-26	282233	フアンカバー	1	
2-27	289727	クラツチドラムコンプリート	1	
2-28	014210	C ガ外メワ	1	S10
2-29	269831	ナベコネジ (+)WSW	4	M5X20WSW
2-30	282215	クリツフ	1	
2-31	281169	スクリュ	1	
2-32	277796	マグネットアセンブリ	1	33 ~ 40 フクム
2-33	277797	ロータ	1	
2-34	277798	イグニツシヨコイルアセンブリ	1	35 ~ 40 フクム
2-35	278751	コイル	1	
2-36	279577	コードクミタテ	1	37,38 フクム
2-37	278755	プラグキヤツフ	1	
2-38	278756	フツク	1	
2-39	278754	チューブ	1	
2-40	278752	キヤツフ	1	
2-41	261076	ハンゲツキー	1	
2-42	261417	サラザガネツキナット	1	M8
2-43	280381	スペーサ	2	
2-44	261256	6 カクアナツキホルト WSW	2	M4X25
2-45	286739	スパークプラグ	1	CJ6Y

BC2340MN(Y24)

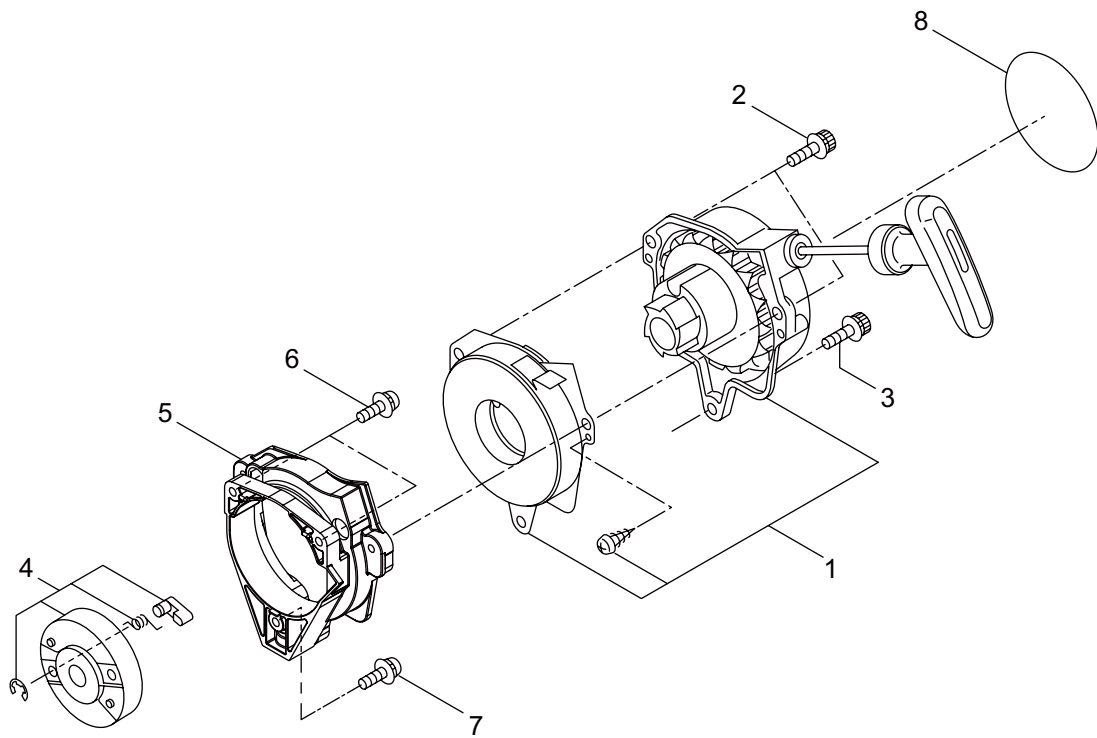
2. エンジン (クランクケース、シリンダ、コイル)



見出番号	部品番号	部 品 名 称	個数	備 考
2-46	288883	ストップスイッチ	1	キケン カキケンキン コウオンチュウイ
2-47	269705	ラベル	1	
2-48	274191	ラベル	1	

BC2340MN(Y24)

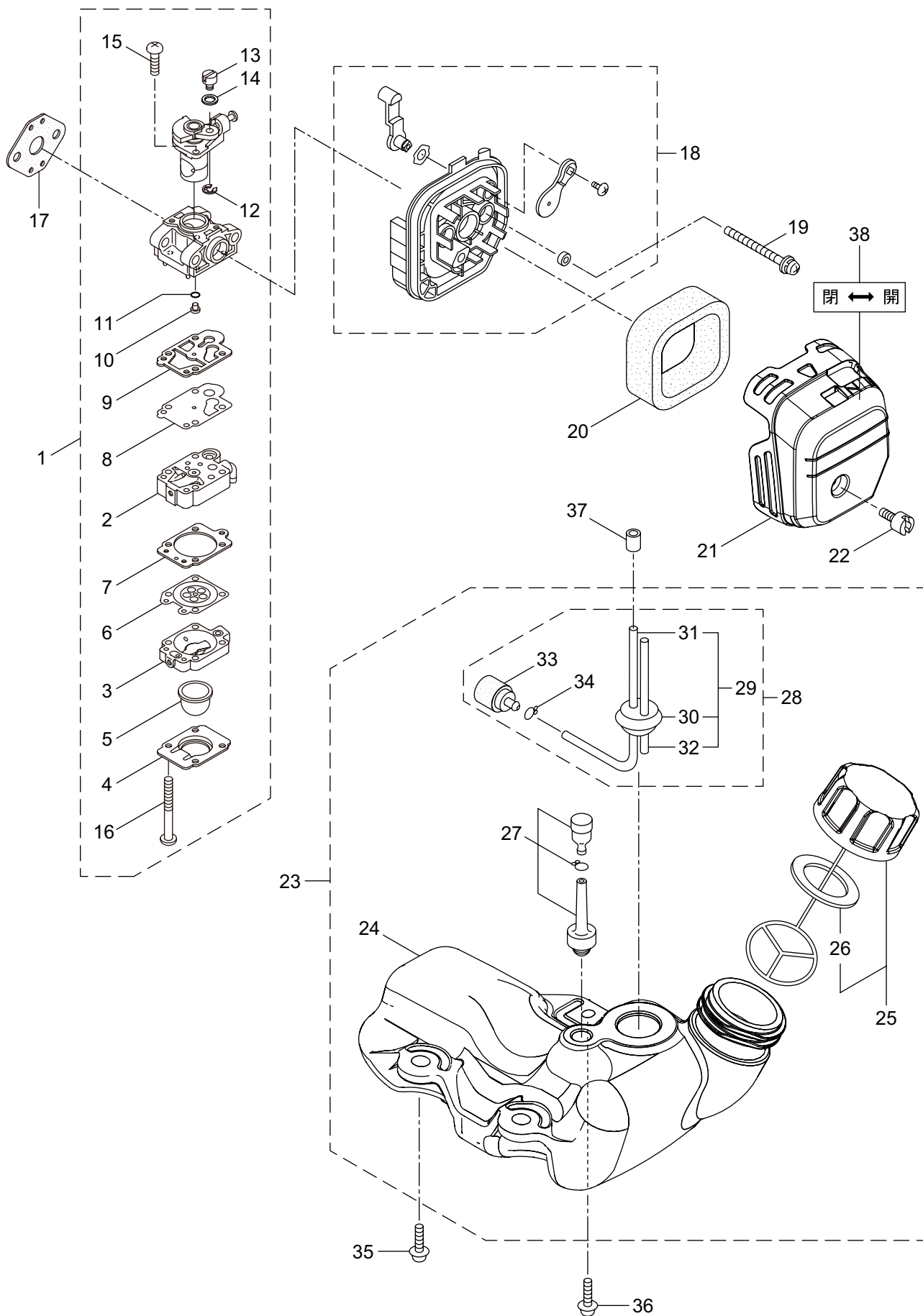
3. エンジン (リコイルスタータ)



見出番号	部品番号	部 品 名 称	個数	備 考
3-1	272591	リワイントスターア셈ブリ	1	
3-2	281211	スクリユ	2	M4X20
3-3	282096	スクリユ	1	M4X16
3-4	269764	スタータブーリア셈ブリ	1	
3-5	289987	アダプタ	1	
3-6	280489	ナベコネジ (+)WSW	2	M4X20
3-7	269833	ナベコネジ (+)WSW	1	M4X16WSW
3-8	123147	ハリマーク	1	マジックスタート

BC2340MN(Y24)

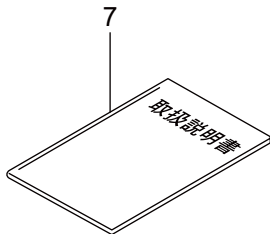
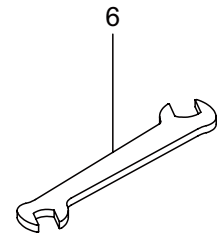
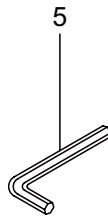
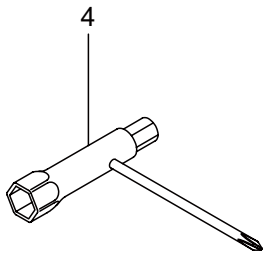
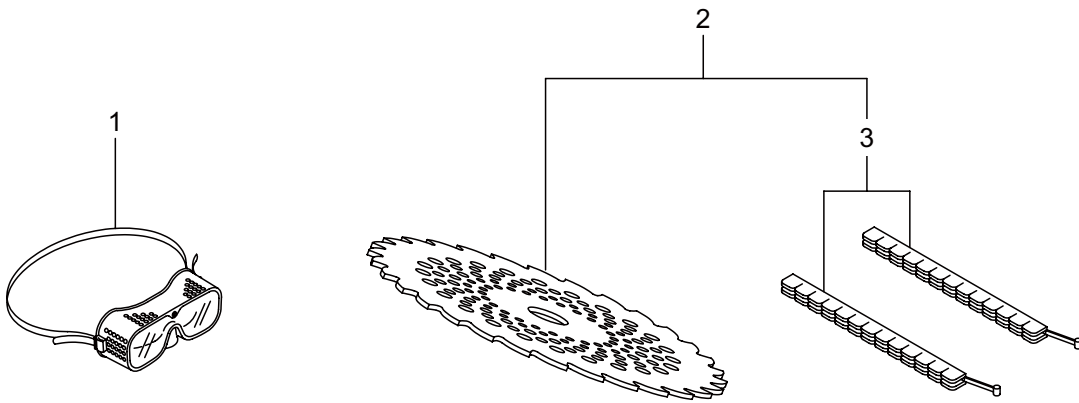
4. エンジン (キャブレタ、エアクリーナ、燃料タンク)



見出番号	部品番号	部 品 名 称	個数	備 考
4-1	279437	キャブレタアセンブリ	1	2 ~ 16 フクム
4-2	279518	ポンプホデイ	1	
4-3	279525	パージホデイ	1	
4-4	279526	ポンプカバー	1	
4-5	279527	プライマ	1	
4-6	279528	ダイヤフラム	1	
4-7	279529	ガasket	1	
4-8	279536	ダイヤフラム	1	
4-9	279535	ガasket	1	
4-10	279530	ジエット	1	
4-11	279534	O リング	1	
4-12	279531	リング	1	
4-13	279532	スィベル	1	
4-14	279539	ガasket	1	
4-15	279537	スクリュ	2	
4-16	279538	スクリュ	4	M5X55WSW-7T
4-17	261864	ガasket	1	
4-18	246909	ケースアセンブリ	1	
4-19	281777	ナベコネジ (+)WSW	2	
4-20	269030	エレメント	1	
4-21	246870	クリーナカバー	1	M5X12 24 ~ 34 フクム
4-22	269031	スクリュ	1	
4-23	273515	タンクアセンブリ	1	
4-24	273516	フューエルタンク	1	
4-25	275306	タンクキャツプアセンブリ	1	
4-26	274875	ハツキン	1	29 ~ 34 フクム 30 ~ 32 フクム
4-27	261696	ブリーザクミタテ	1	
4-28	265752	ネリヨウパイプアセンブリ	1	
4-29	264031	パイプクミタテ	1	
4-30	261115	グロメット	1	
4-31	261690	ネリヨウパイプ	1	160L M5X16W
4-32	263038	オーバフローパイプ	1	
4-33	277887	フィルタアセンブリ	1	
4-34	261117	クリツプ	1	
4-35	269828	ナベコネジ (+)W	2	
4-36	281208	ナベコネジ (+)W	1	M5X16W ムツク 5X8X10L チヨーク
4-37	288306	パイプ	1	
4-38	281596	ラベル	1	

BC2340MN(Y24)

5. 付属品



見出番号	部品番号	部 品 名 称	個数	備 考
5-1	221460	ホコメカネ	1	3フム
5-2	227514	チップソー 9	1	
5-3	220534	カリハカパー	1	
5-4	210418	コンビホツクススパナ	1	
5-5	219432	6カクホウスパナ	1	
5-6	022865	リヨウグチスパナ	1	8X10
5-7	561389	トリアツカイセツメイシヨ	1	BC2340MN

