

# Parts List

パーツリスト

動力刈払機

Model: **BCW2640S**

パーツリストコード 525781



2024.08.

## 部品表のご使用について

### 1. 部品のご注文の際は

機種名（形式）・部品番号・部品名称・数量を明記ください。

### 2. 小売価格は別表の価格表をご参照ください。

### 3. 部品は必ず「丸山純正部品」をご使用ください。

### 4. 本部品表は省略したものもあります。

### 5. 本部品表は改良の為予告なく変更することがあります。

### 6. Fig. の表示について

イラストページに Fig. ※※参照と表示してあります。この※※はイラストページ左上の見出し番号を表します。

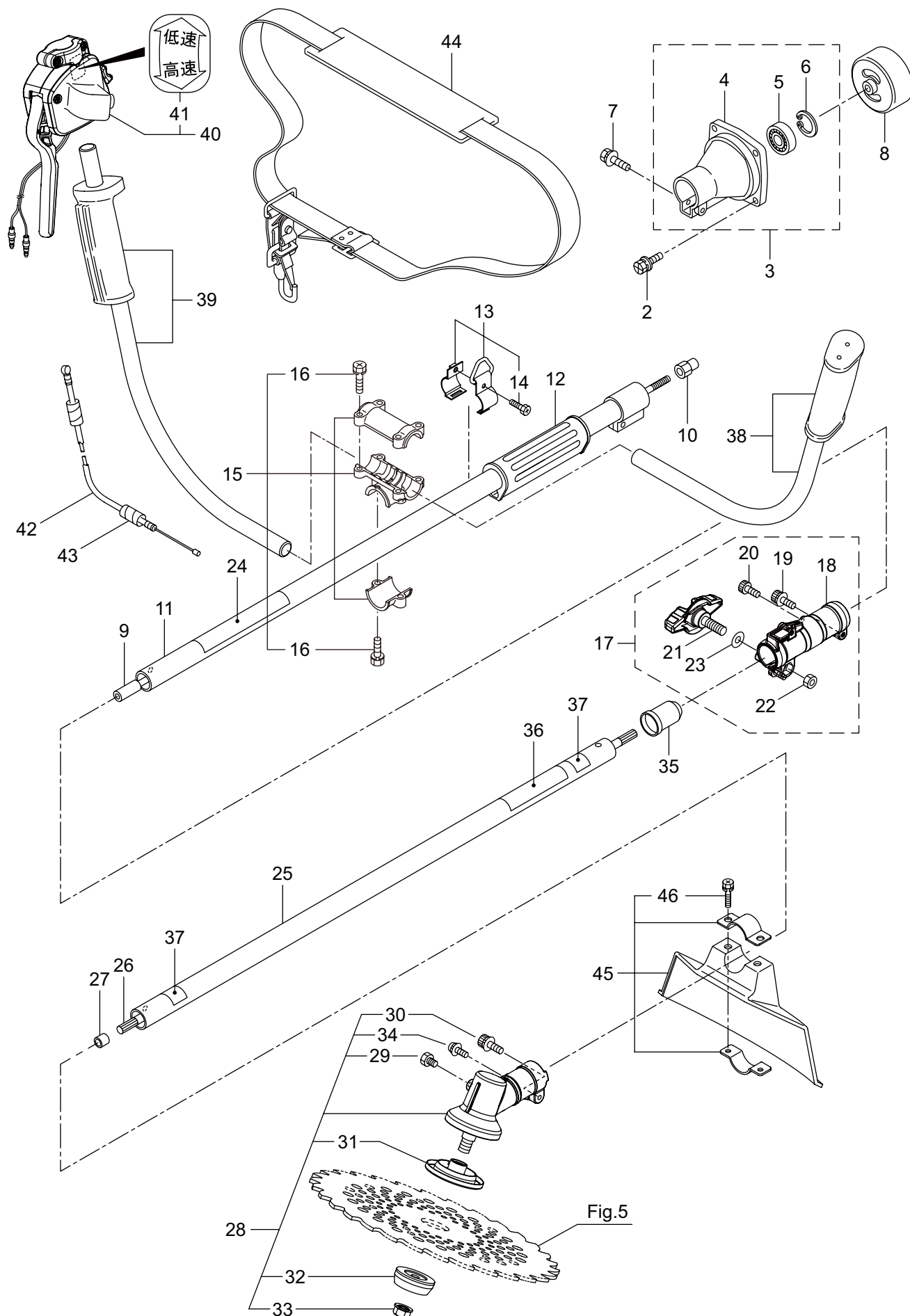
## 目次

	ページ
1. 本体 .....	1
2. エンジン（クランクケース、シリンダ、コイル） .....	5
3. エンジン（リコイルスタータ） .....	7
4. エンジン（キャブレタ、エアクリーナ、燃料タンク） .....	9
5. 付属品、オプション .....	11



# BCW2640S

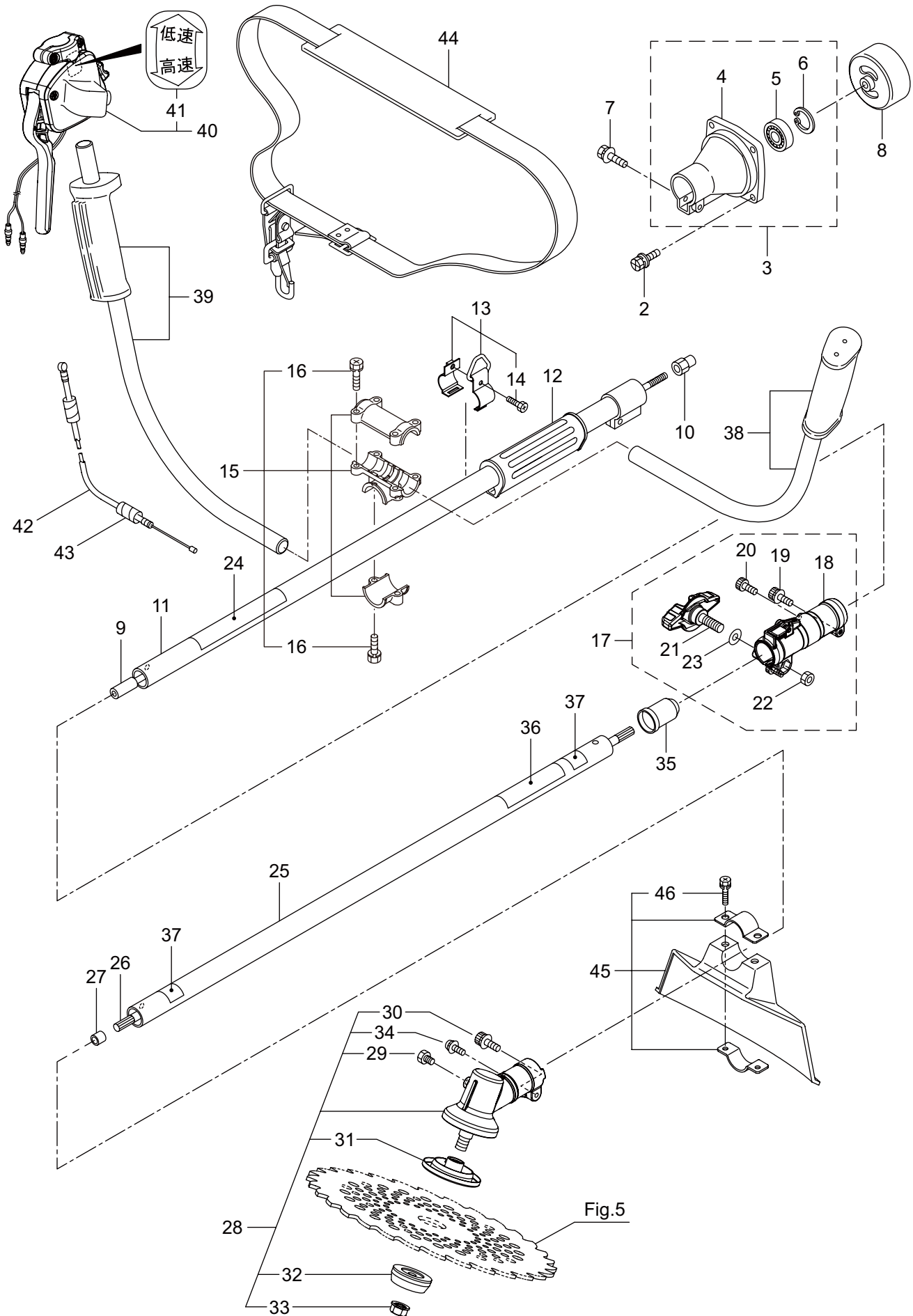
## 1. 本体



見出番号	部品番号	部 品 名 称	個数	備 考
1-1	366236	BCW2640S	1	
1-2	817002	6 カクホルト (+)WSW	4	M5X20
1-3	221473	クラツチケースクミタテ	1	4 ~ 6 フクム
1-4	221474	クラツチケース	1	
1-5	016405	ヘアリング	1	#6200ZZ
1-6	013825	C ガ`外メワ	1	#30
1-7	096042	6 カクホルト (+)WSW	1	M5X30
1-8	229091	クラツチドラムマトメ	1	
1-9	237162	デントウジク A マトメ	1	
1-10	218476	デントウジクモトカナグ	1	
1-11	237163	ホウシンガイカン A マトメ	1	24XT1.6
1-12	215532	ホンタイニギリ	1	
1-13	054691	ツリカナグクミタテ	1	14 フクム
1-14	089738	6 カクホルト	1	M5X15
1-15	228446	ハンドルリツケカナグクミタテ	1	16 フクム
1-16	092561	6 カクホルト (+)SW	6	M5X25
1-17	237165	ジョイントパイプクミタテ	1	18 ~ 23 フクム
1-18	237166	ジョイントパイプマトメ	1	
1-19	261246	6 カクアナツキホルト WSW	1	M5X25
1-20	283139	スクリュ	1	M5X12
1-21	236962	ノブ	1	M8X26L
1-22	126990	6 カクナツト	1	M8
1-23	550131	ヒラザガネ	1	M8
1-24	237504	チュウイマーク	1	
1-25	237170	ガイカン B マトメ	1	
1-26	237171	デントウジク B	1	
1-27	216079	ストツハ	1	
1-28	560700	ギヤケースクミタテ	1	29 ~ 34 フクム
1-29	560504	6 カクホルト (+)	1	M6X8
1-30	560712	6 カクアナツキホルト WSW	1	M5X30
1-31	560722	ハモノボス A クミタテ	1	
1-32	560690	ハモノボス B	1	
1-33	560150	サラハネザガネツキナツト	1	M8 ヒタリ
1-34	560716	ナベコネジ (+)WSW	1	M5X16
1-35	215350	キヤツプ	1	
1-36	561773	ネームプレート	1	BCW2640S
1-37	215501	ハリマーク	2	ヤジルシ
1-38	561433	ハンドル A マトメ	1	
1-39	561434	ハンドル B マトメ	1	
1-40	237534	トリガレバークミタテ	1	41 フクム
1-41	236111	ラベル	1	コウ - テイマーク
1-42	235749	スロツトルワイヤ	1	810L I/O 78
1-43	234549	コルゲートチューブ	1	660L
1-44	220533	カタカケバンドクミタテ	1	
1-45	222821	ジヨウメンカバークミタテ	1	46 フクム

# BCW2640S

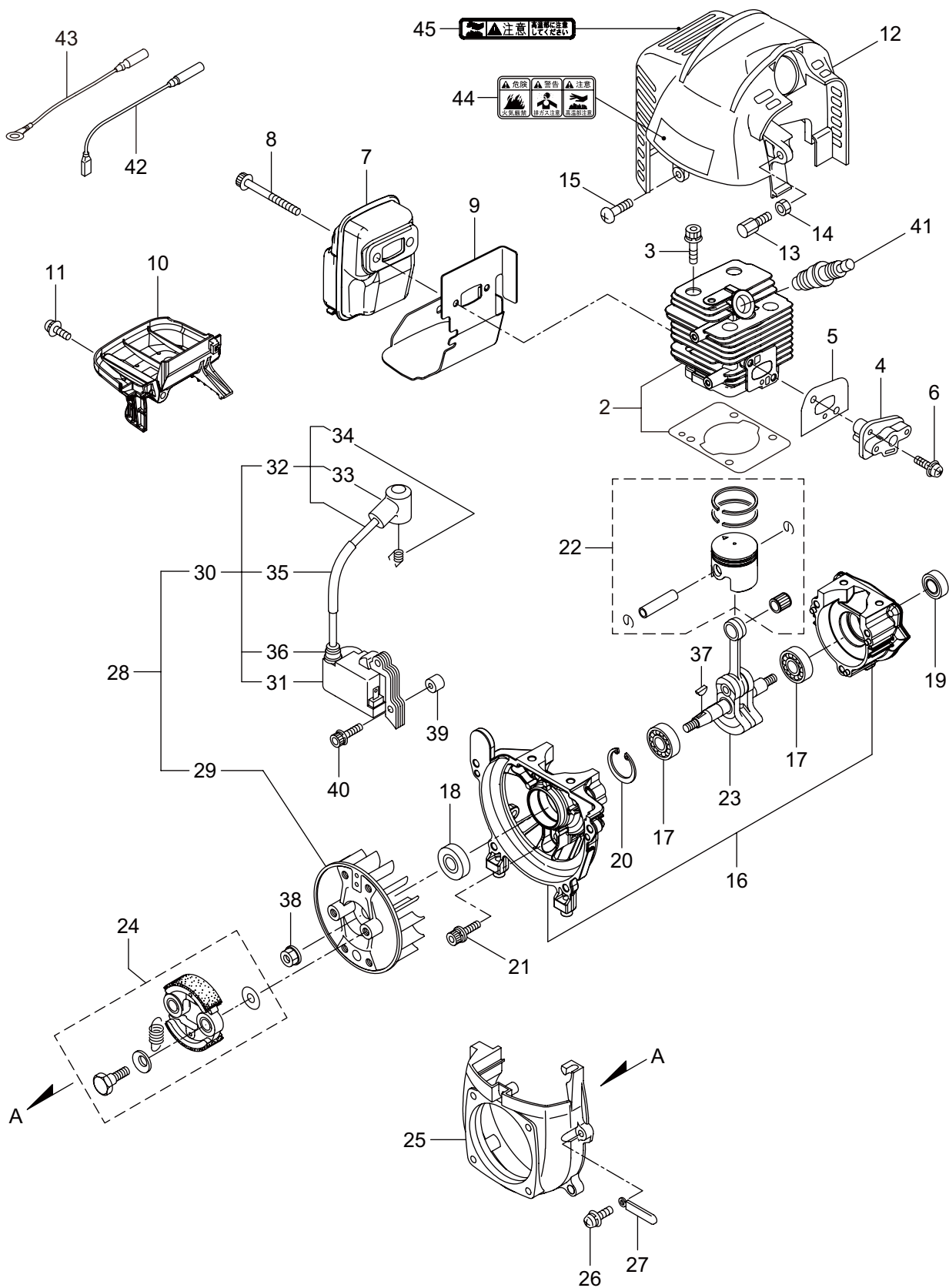
## 1. 本体



見出番号	部品番号	部 品 名 称	個数	備 考
1-46	092561	6 カホルト (+)SW	2	M5X25

BCW2640S

## 2. エンジン (クランクケース、シリンダ、コイル)

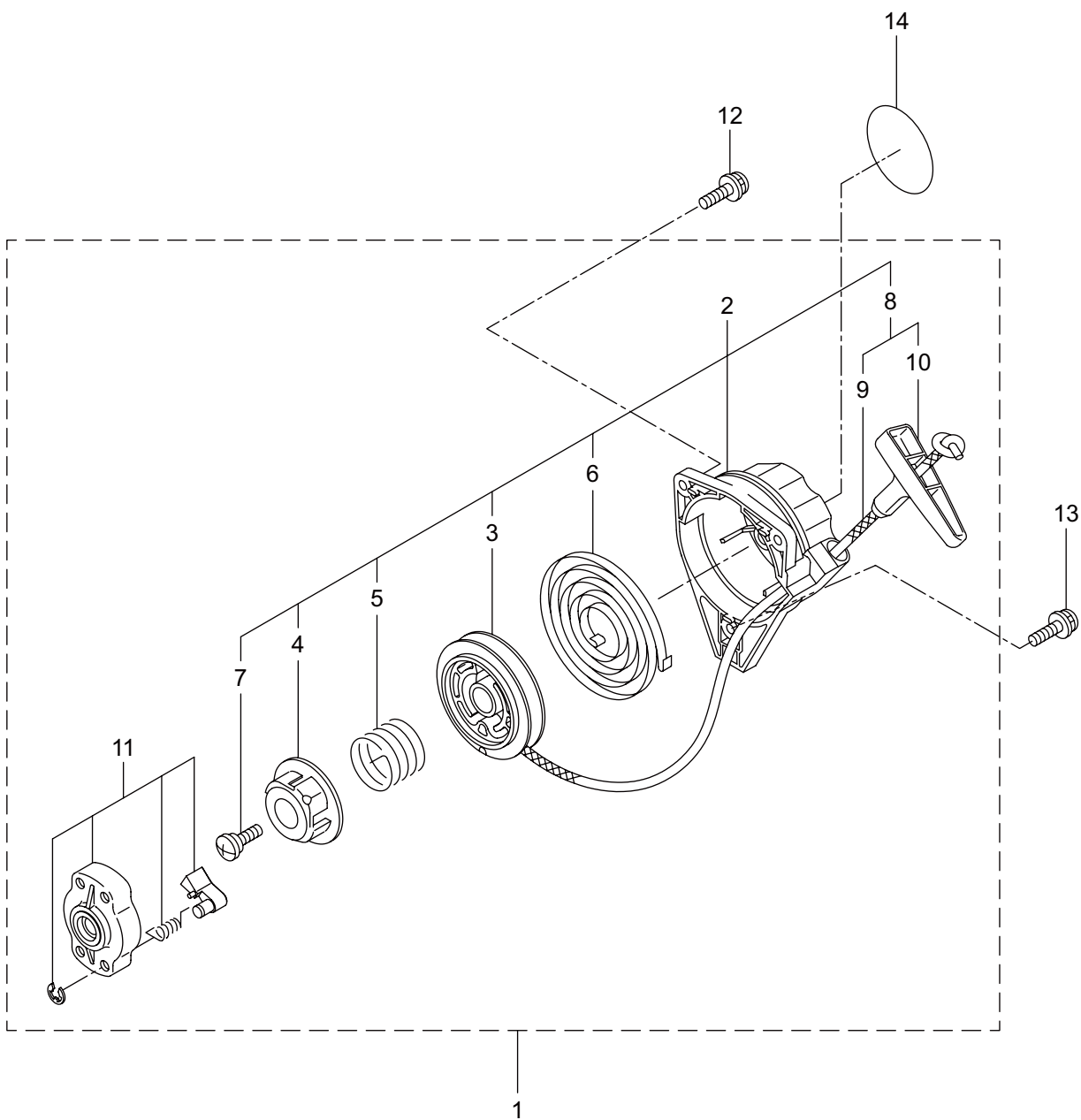




見出番号	部品番号	部 品 名 称	個数	備 考
2-1	875822	エンジン	1	EE261THT/14
2-2	247688	シリンダキット	1	
2-3	261250	6 カクアナツキホルト WSW	4	M5X20
2-4	282579	インシュレータ	1	
2-5	267049	ガasket	1	
2-6	269826	ナベコネジ (+)WSW	2	M5X25WSW
2-7	248048	マフラアセンブリ	1	
2-8	266402	スクリュ	2	M5X55
2-9	247074	ガasket	1	
2-10	246083	アンダーカバー	1	
2-11	269827	ナベコネジ (+)WSW	1	M5X16
2-12	247402	トップカバーコンプリート	1	
2-13	563151	スクリュ	1	M6X15
2-14	261878	6 カクナツト	1	M6
2-15	280144	タツピンネジ (+)	1	4X16
2-16	273673	クランクケース	1	
2-17	280488	ペアリング	2	6001 C3
2-18	261492	オイルシール	1	ISCD12287
2-19	261386	オイルシール	1	ISCD12227
2-20	055185	C ガ外メワ	1	H28
2-21	261612	6 カクアナツキホルト WSW	3	M5X30
2-22	247689	ピストンキット	1	
2-23	277939	クランクシャフトコンプリート	1	
2-24	248450	クラツチキット	1	
2-25	283386	フアンカバー	1	
2-26	269831	ナベコネジ (+)WSW	4	M5X20WSW
2-27	264588	クランプ	1	
2-28	277796	マグネトアセンブリ	1	29 ~ 36 フクム
2-29	277797	ロータ	1	
2-30	277798	イグニツシヨコイルアセンブリ	1	31 ~ 36 フクム
2-31	278751	コイル	1	
2-32	279577	コートクミタテ	1	33,34 フクム
2-33	278755	プラグキャツプ	1	
2-34	278756	フツク	1	
2-35	278754	チューブ	1	
2-36	278752	キャツプ	1	
2-37	261076	ハンゲツキー	1	
2-38	261417	サラザガネツキナツト	1	M8
2-39	280381	スペーサ	2	
2-40	261256	6 カクアナツキホルト WSW	2	M4X25
2-41	286739	スパークプラグ	1	CJ6Y
2-42	263804	リート	1	
2-43	282880	リート	1	95BM5 CBH
2-44	269705	ラベル	1	キケン カキゲンキン
2-45	274191	ラベル	1	コウオンチュウイ

BCW2640S

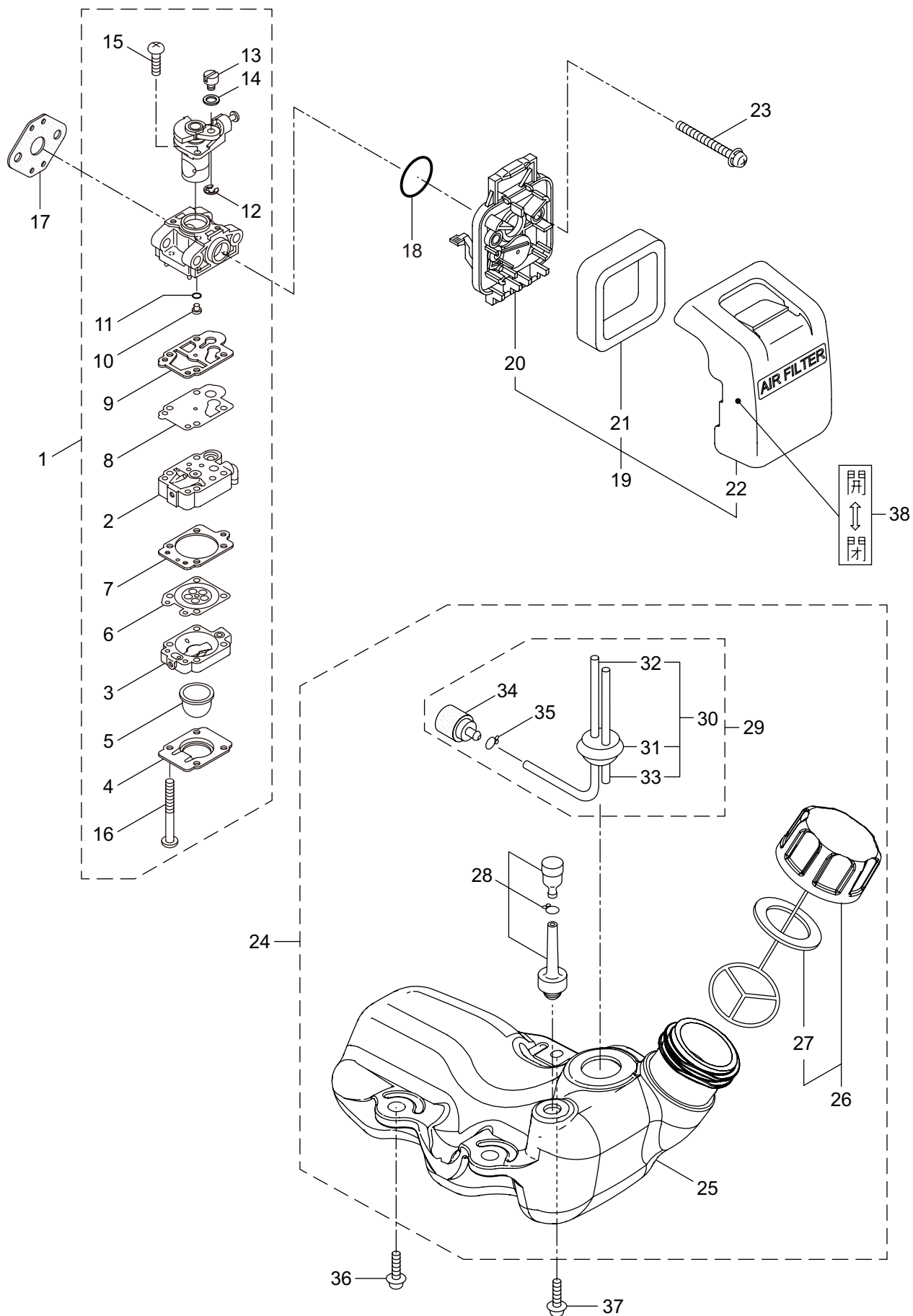
3. エンジン (リコイルスタータ)



見出番号	部品番号	部 品 名 称	個数	備 考
3-1	282404	リコイルスタータアセンブリ	1	2 ~ 11 フクム
3-2	282405	スタータアセンブリ	1	3 ~ 10 フクム
3-3	283411	リール	1	
3-4	283412	カムプレート	1	
3-5	280930	ダンパースプリング	1	
3-6	280931	スパイラルスプリング	1	
3-7	267213	セットスクリュ	1	
3-8	280932	ロープアセンブリ	1	9,10 フクム
3-9	280933	スタータロープ	1	
3-10	267219	スタータノブ	1	
3-11	280934	プーリアアセンブリ	1	
3-12	280489	ナベコネジ (+)WSW	2	M4X20
3-13	269833	ナベコネジ (+)WSW	1	M4X16WSW
3-14	272207	ラベル	1	ラクラクシドウ R スタート

BCW2640S

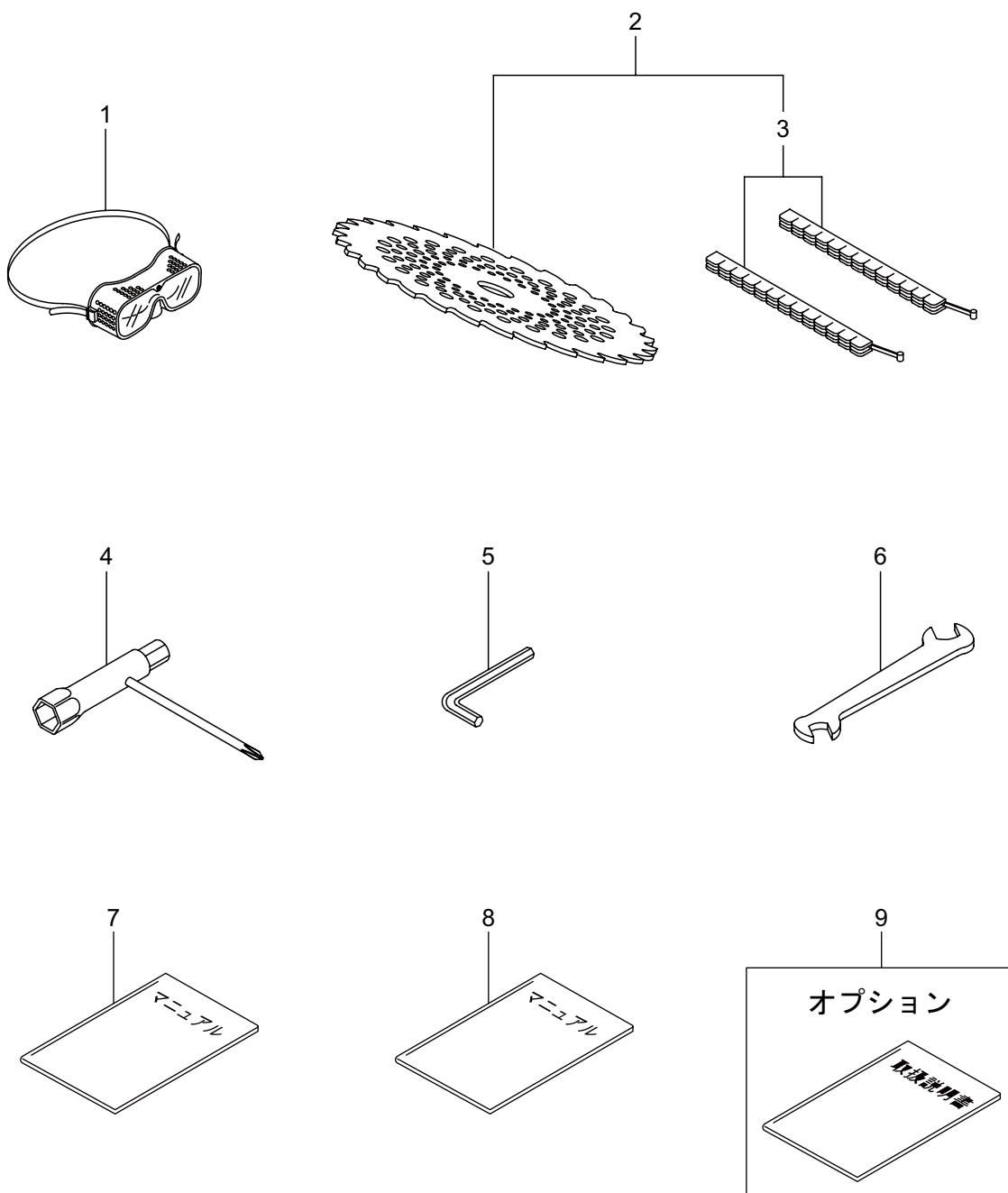
4. エンジン (キャブレタ、エアクリーナ、燃料タンク)



見出番号	部品番号	部 品 名 称	個数	備 考
4-1	248849	キャブレタアセンブリ	1	2 ~ 16 フクム
4-2	279518	ポンプホデイ	1	
4-3	279525	パーシホデイ	1	
4-4	279526	ポンプカバー	1	
4-5	279527	プライマ	1	
4-6	279528	ダイヤフラム	1	
4-7	279529	ガasket	1	
4-8	555910	ダイヤフラム	1	
4-9	279535	ガasket	1	
4-10	555906	ジエット	1	
4-11	279534	O リング	1	
4-12	279531	リング	1	
4-13	279532	スイベル	1	
4-14	279539	ガasket	1	
4-15	279537	スクリユ	2	
4-16	279538	スクリユ	4	20 ~ 22 フクム
4-17	261864	ガasket	1	
4-18	264691	O リング	1	
4-19	277926	クリーナアセンブリ	1	
4-20	266433	ケースアセンブリ	1	
4-21	264695	エレメント	1	M5X60WSW 25 ~ 35 フクム
4-22	277554	クリーナカバー	1	
4-23	269834	ナベコネジ (+)WSW	2	
4-24	276310	タンクアセンブリ	1	
4-25	273467	フューエルタンク	1	
4-26	275306	タンクキャツプアセンブリ	1	27 フクム
4-27	274875	ハツキン	1	30 ~ 35 フクム
4-28	261696	ブリーザクミタテ	1	
4-29	265752	ネンリヨウハイフアセンブリ	1	
4-30	264031	ハイフクミタテ	1	31 ~ 33 フクム
4-31	261115	グロメツト	1	160L
4-32	261690	ネンリヨウハイフ	1	
4-33	263038	オーバフローハイフ	1	
4-34	277887	フィルタアセンブリ	1	
4-35	261117	クリツフ	1	
4-36	269828	ナベコネジ (+)W	2	M5X16W
4-37	261117	クリツフ	1	チヨク カイ_ヘイ
4-38	281007	ラベル	1	

BCW2640S

5. 付属品、オプション



見出番号	部品番号	部 品 名 称	個数	備 考
5-1	221460	ホコメカネ	1	3 フクム
5-2	227515	チップソー 10	1	
5-3	220534	カリハカパー	1	
5-4	210418	コンビホツクススパナ	1	
5-5	219432	6 カクホウスパナ	1	
5-6	022865	リヨウグチスパナ	1	8X10
5-7	562089	クイツクスタートマニュアル	1	BCW2040S-2640S
5-8	562038	アンゼンマニュアル	1	アンゼンサキヨウ セツメイ
5-9	561763	トリアツカイセツメイシヨ	1	BCW2040S-2640S

