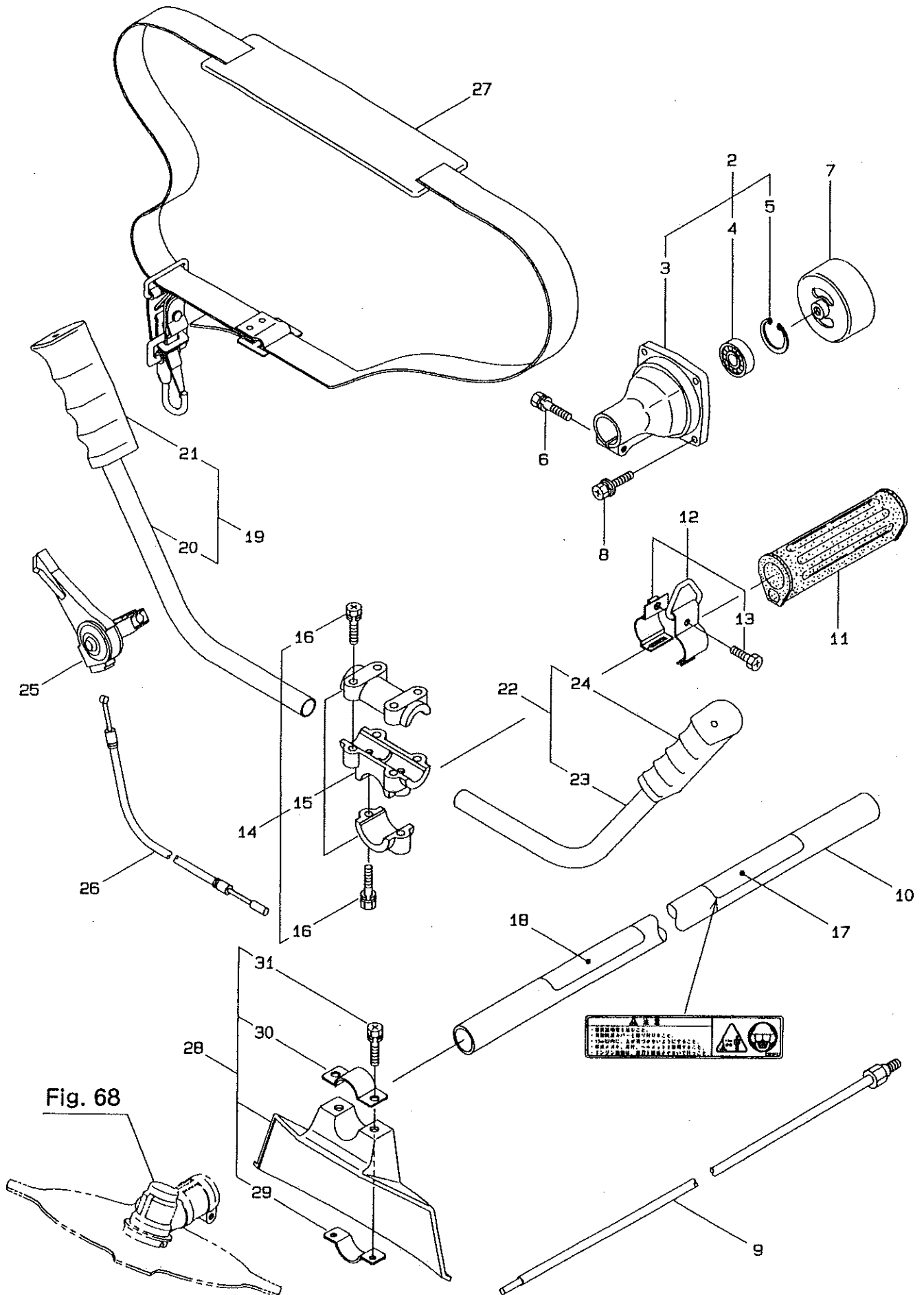


# 刈払機

67. SV23

本体

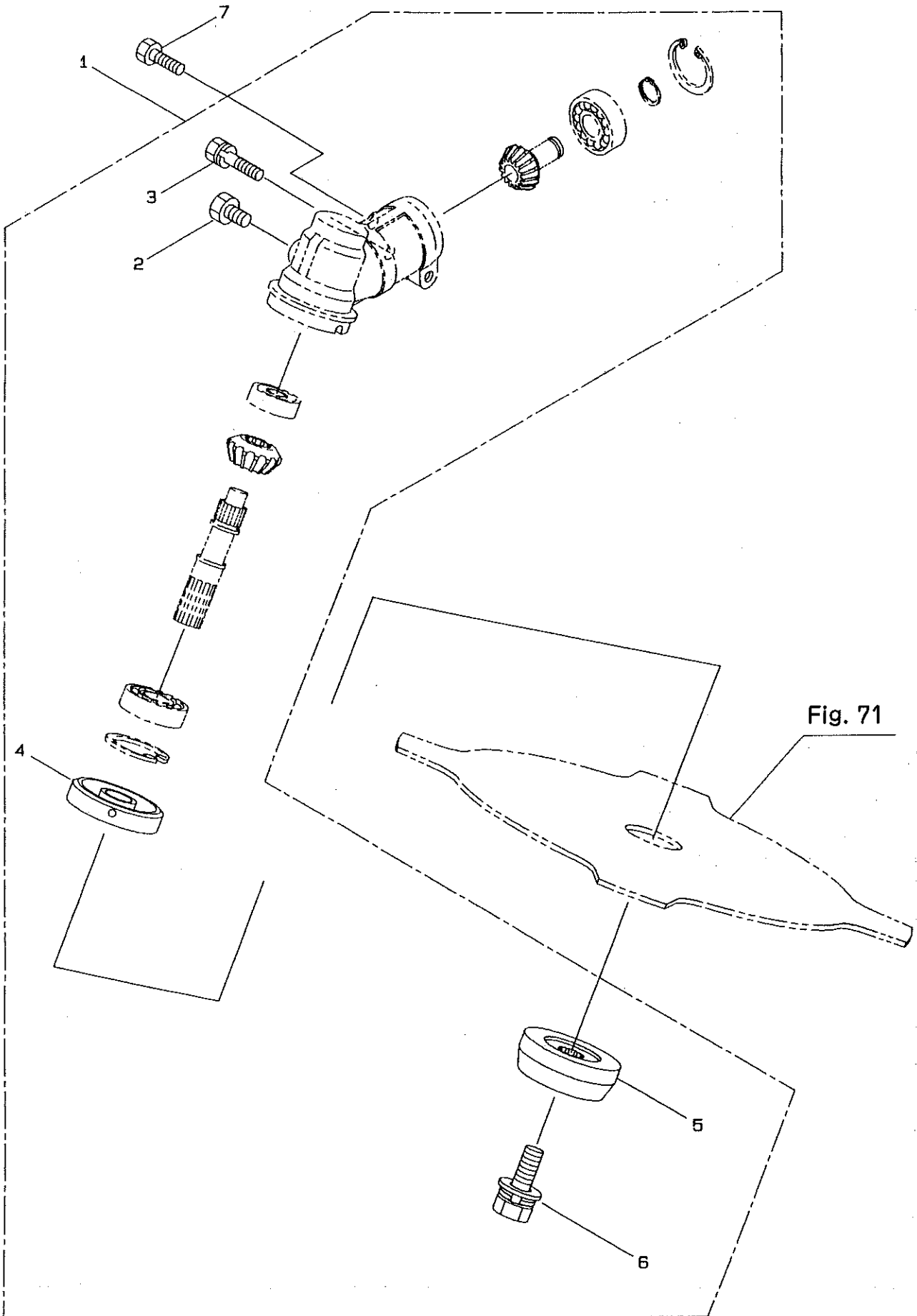


見出番号	部品番号	部 品 名 称	個数	互換性	備 考
67-1	345811	SV23	1		
67-2	219602	クラツチケ-スミタ	1		3~57カム
67-3	219465	クラツチケ-ス	1		
67-4	016405	ハ`アリツク`	1		#6200ZZ
67-5	013825	カ`外メ	1		アソケ30
67-6	092561	6カクホ` 牀(+ )SW	1		M5X25 ア7° セット
67-7	054677	クラツチト`ラム	1		56XM7
67-8	817002	6カクホ` 牀(+ )WSW	4		M5X20(SM)
67-9	220464	テ`ノ`ウ`ク`クミタ	1		
67-10	223260	カ` 内ソメ	1		
67-11	215532	ホ`タ`仁`キ`リ	1		
67-12	054691	ツリカケ`クミタ	1		137カム
67-13	089738	6カクホ` 牀(+ア7° セット)	1		M5X15
67-14	215418	ハソト` 牀トリツカカケ`クミタ	1		15, 167カム
67-15	215419	ハソト` 牀トリツカカケ`ヒトクミ	1		
67-16	092561	6カクホ` 牀(+ )SW	6		M5X25 ア7° セット
67-17	220549	チユウイマ-ク	1		
67-18	223261	ネ-ム`プレート	1		SV23(BIG-M)
67-19	216458	ハソト` 牀メ	1		ミキ` 20, 217カム
67-20	214525	ハソト` 牀	1		
67-21	215237	ハソト` 牀ニキ`リ	1		
67-22	216459	ハソト` 牀メ	1		ヒタ`リ 23, 247カム
67-23	214525	ハソト` 牀	1		
67-24	215237	ハソト` 牀ニキ`リ	1		
67-25	210429	スロツト` 牀ハ`-	1		E350100
67-26	223262	スロツト` 脚イ	1		
67-27	220533	カケカハ`ソト`クミタ	1		
67-28	221219	ジ`ヨウメ`カハ`-クミタ	1		29~317カム
67-29	212994	カハ`-ソメツカカケ`	1		
67-30	212995	カハ`-オサ`カケ`	1		
67-31	092577	6カクホ` 牀(+ )SW	2		M5X25

刈払機

68. SV23

ギアケース

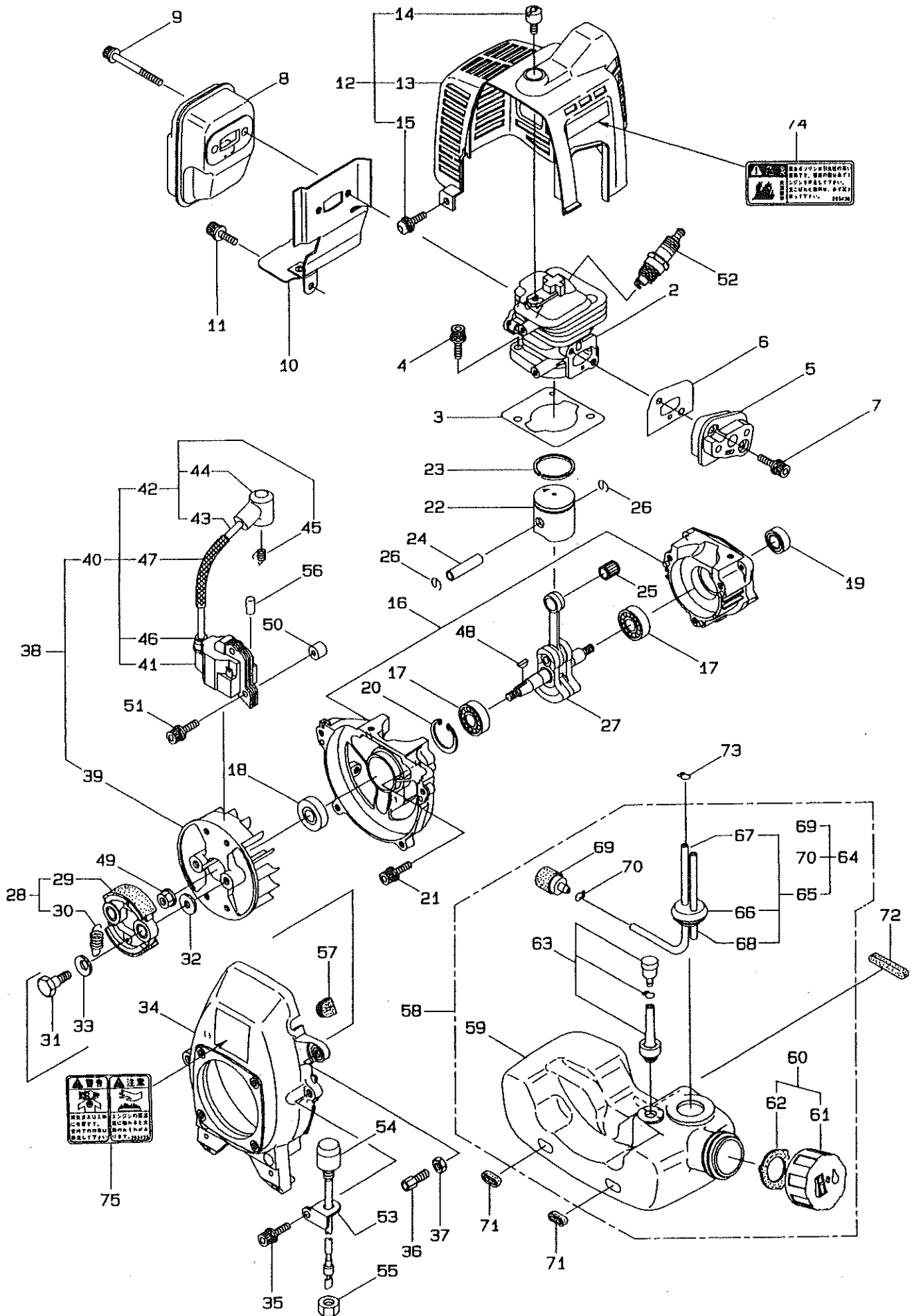


見出番号	部品番号	部品名称	個数	互換性	備考
68-1	220466	キヤースミ釘	1		2~67㎍
68-2	089819	6カネナ	1		M6X8
68-3	092561	6カネナ(+ )SW	1		M5X25 77°セト
68-4	212986	ナネナA	1		
68-5	219195	ナネナB	1		
68-6	215610	6カネナWSW	1		M8X22 ビタリ
68-7	089737	6カネナ(+77°セト)	1		M5X12

# 刈払機

## 69. SV23

### エンジン クランクケース、シリンダ

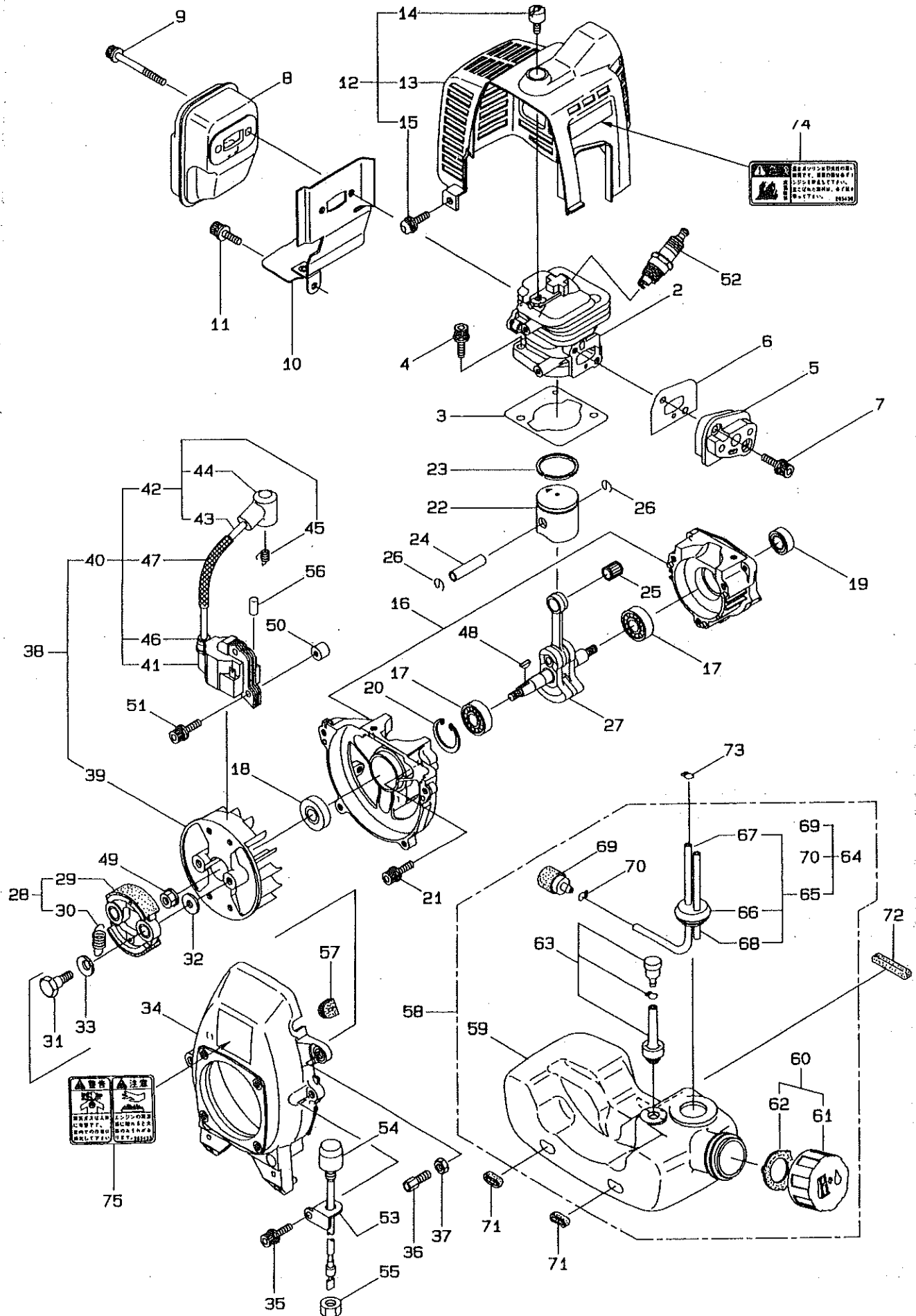


見出番号	部品番号	部 品 名 称	個数	互換性	備 考
69-1	850306	インソク	1		BE230/03
69-2	266249	シリク	1		
69-3	267178	カスケツ	1		
69-4	261250	6カクアツキホトWSW	2		M5X20
69-5	265802	インソレータ	1		
69-6	267049	カスケツ	1		
69-7	265924	スクリ	2		M5X0.8X25L WSW
69-8	267466	マフコソフ°リト	1		
69-9	266264	スクリ	2		M5X50
69-10	267189	カスケツコソフ°リト	1		
69-11	261607	6カクアツキホトWSW	1		M5X16
69-12	267549	トツフ°カバ°フ°クミタ	1		13~157カ
69-13	267550	トツフ°カバ°	1		
69-14	264022	ノ°マトメ	1		
69-15	267177	スクリ	1		M5X16
69-16	267063	クランケース	1		
69-17	261491	ハ°アリツカ°	2		6001 C3カ°外
69-18	261492	オイル	1		ISCD12287
69-19	261386	オイル	1		ISCD12227
69-20	055185	Cカ°外メ	1		7カ°28
69-21	261612	6カクアツキホトWSW	3		M5X30
69-22	263569	ピ°ストンマトメ	1		
69-23	263789	ピ°ストンリツカ°	1		
69-24	261036	ピ°ストンピソ	1		
69-25	263957	ニト°カバ°アリツカ°	1		KTV81112EG01 B2
69-26	261576	キ°クリツフ°	2		
69-27	267193	クランソツフ°コソフ°リト	1		
69-28	264025	クランソツフ°	1		29, 307カ
69-29	264026	クランソツフ°マトメ	2		
69-30	264028	ヒツパ°リコイルカ°ネ	1		
69-31	264505	ホ°ホト	2		
69-32	261189	ヒツパ°カ°ネ	2		6X16.5XT1.2
69-33	261777	ウエ°フ°ウツツ	2		
69-34	267552	フアンカバ°	1		
69-35	261250	6カクアツキホトWSW	4		M5X20
69-36	265409	スクリ	1		
69-37	261878	ナツ	1		M6
69-38	267172	マカ°ホ°アソフ°リ	1		39~477カ
69-39	265017	ロ°タ	1		
69-40	267173	イカ°ニツソソコイルアソフ°リ	1		41~477カ
69-41	267174	コイル	1		
69-42	267403	コト°アソフ°リ	1		43~457カ
69-43	267404	コト°	1		
69-44	261074	ア°ラカ°キツツ	1		
69-45	261075	アツク	1		

# 刈払機

## 69. SV23

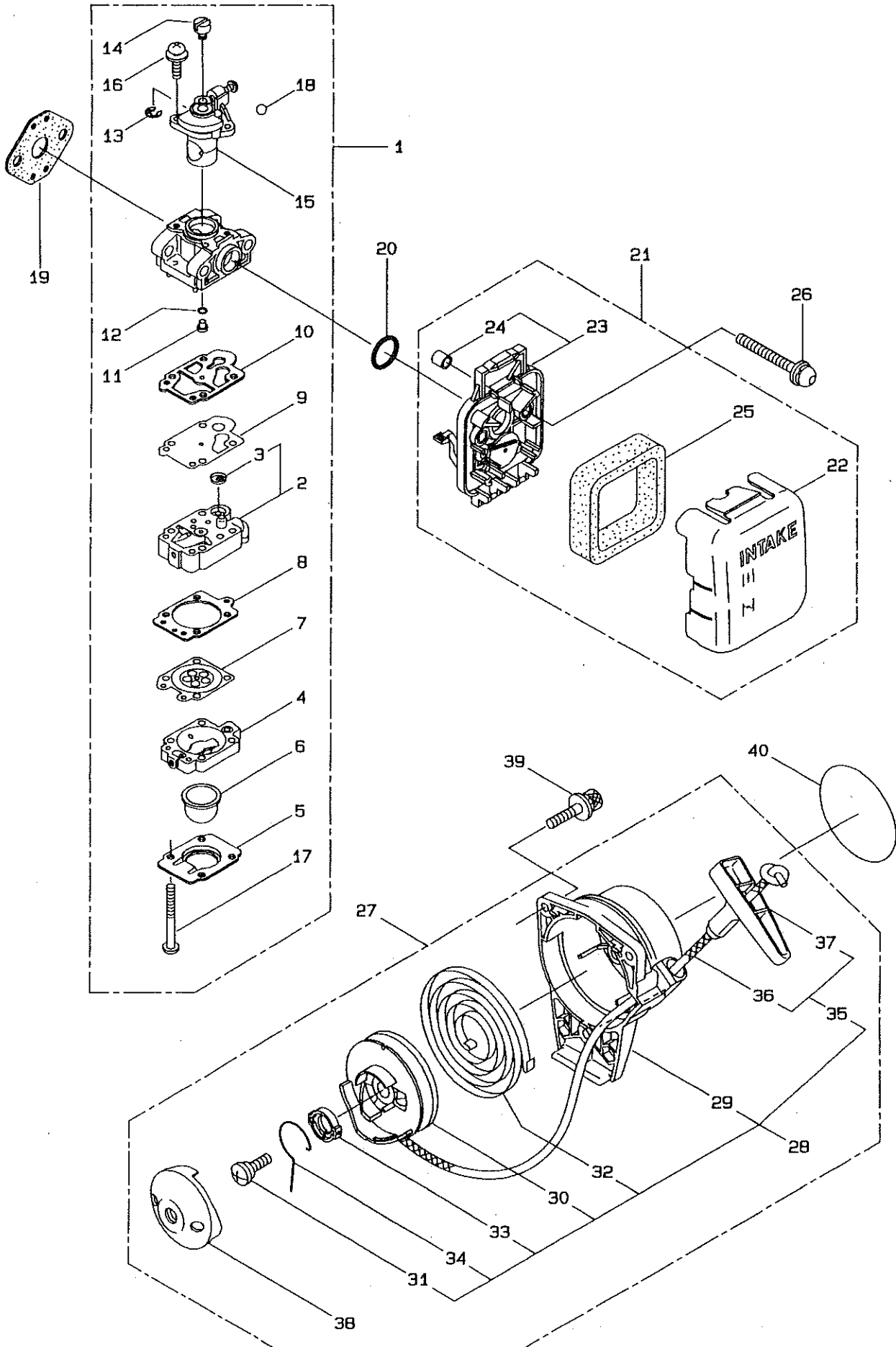
### エンジン クランクケース、シリンダ



見出番号	部品番号	部 品 名 称	個数	互換性	備 考
69-46	261072	キヤツ°	1		
69-47	267402	キューブ°	1		
69-48	261076	ハンケ°ツキ-	1		A31 3X10
69-49	261417	ガラサ°カ°キツナツト	1		M8
69-50	261078	ス°-サ	2		
69-51	261256	6カクアツキホ°ホ°WSW	2		M4X25
69-52	264652	スパ°-ク°ラカ°	1		CJ8Y
69-53	267538	ステ-	1		
69-54	267543	ストツ°スイツキセツアリ	1		
69-55	084003	コカ°タ6カクナツト	1		M8X1 331
69-56	263553	キヤツ°	1		
69-57	261202	ク°ロメツト	1		
69-58	267554	タンクアセツアリ	1		59~707カム
69-59	267594	フユ-エホタツク	1		
69-60	261584	タンクキヤツ°クミタ	1		61, 627カム
69-61	266567	タンクキヤツ°	1		
69-62	261105	ハ°ツキ	1		
69-63	261696	フリーサ°クミタ	1		
69-64	267309	フユ-エホハ°イ°アセツアリ	1		65~707カム
69-65	266955	ハ°イ°アセツアリ	1		66~687カム
69-66	261115	ク°ロメツト	1		
69-67	265469	フユ-エホハ°イ°	1		140L
69-68	263038	オ°ハ°70°ハ°イ°	1		3X6X85
69-69	264653	フィルタアセツアリ	1		
69-70	261117	クリツ°	1		
69-71	264318	ハ°ツト°	2		
69-72	263824	ハ°ツト°	1		
69-73	261117	クリツ°	1		
69-74	265436	ラ°ル	1		キツ°カキ°ソツキ
69-75	265435	ラ°ル	1		ケイコ



エンジン キャブレタ、リコイルスタータ

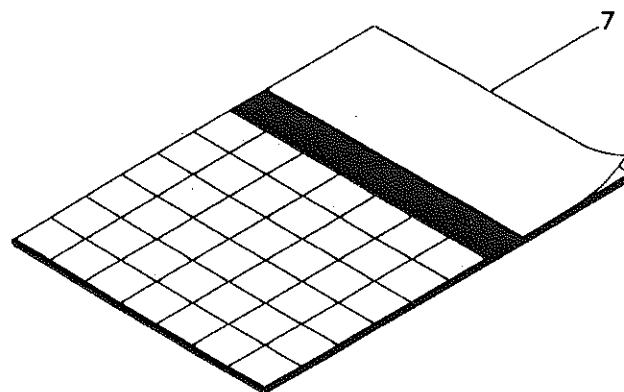
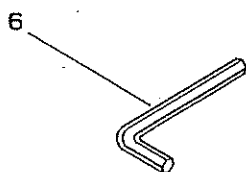
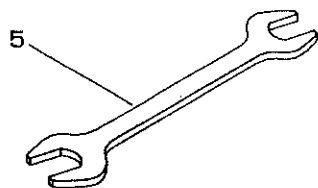
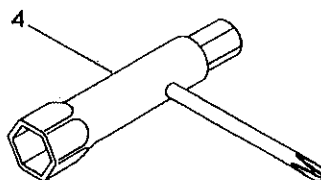
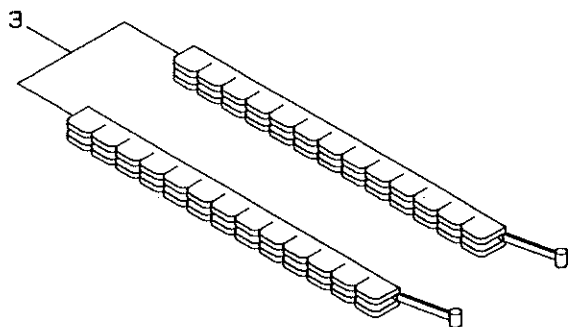
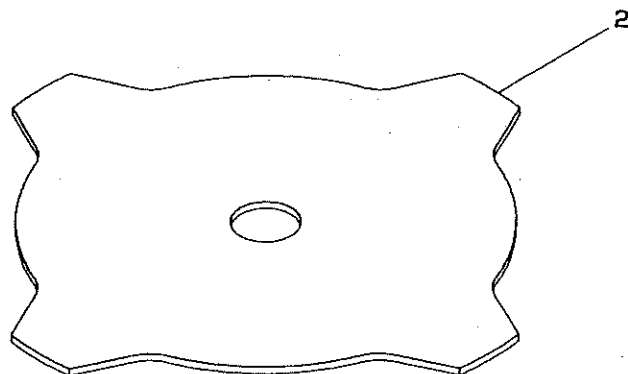
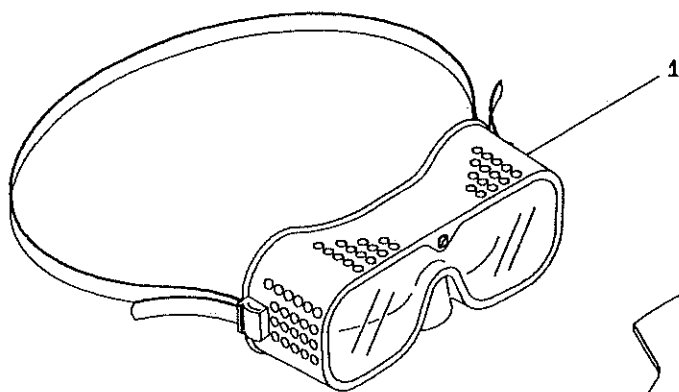


見出番号	部品番号	部 品 名 称	個数	互換性	備 考
70-1	267100	キヤメラアセンブリ	1		2~187㎞ 37㎞
70-2	264155	ホソボテ	1		
70-3	261872	スクリーン	1		
70-4	262991	ボソボテ	1		
70-5	262992	ホソボテ	1		
70-6	261874	プライマ	1		
70-7	261873	ダイヤフラム	1		
70-8	262993	カセット	1		
70-9	262994	ダイヤフラム	1		
70-10	262995	カセット	1		
70-11	267358	シフト	1		
70-12	261871	リング	1		
70-13	261876	リング	1		
70-14	261658	スベール	1		
70-15	264681	スベール	1		
70-16	264682	スクリーン	2		
70-17	262996	スクリーン	4		
70-18	266441	プラスチック	1		
70-19	261864	カセット	1		
70-20	264691	リング	1		
70-21	266420	クリスタルアセンブリ	1		22~257㎞  247㎞
70-22	264709	クリスタル	1		
70-23	266433	ケースアセンブリ	1		
70-24	263001	スリーブ	2		
70-25	264695	エレメント	1		
70-26	264016	6カクアサリホソボテWSW	2		M5X60 28~387㎞ 29~377㎞
70-27	267096	リコイルスターアセンブリ	1		
70-28	267097	リコイルアセンブリ	1		
70-29	267211	スタータースクープリット	1		
70-30	267212	リット	1		
70-31	267213	セツスクリーン	1		36, 377㎞
70-32	267214	スベールリング	1		
70-33	267215	カラー	1		
70-34	267216	スイングアーム	1		
70-35	267217	ローアセンブリ	1		
70-36	267218	スタータースクープ	1		M4X16 SV23
70-37	267219	スタータースクープ	1		
70-38	267098	スタータースクープ	1		
70-39	265726	6カクアサリホソボテWSW	3		
70-40	267557	スベール	1		

# 刈払機

71. SV23

付属品



見出番号	部品番号	部 品 名 称	個数	互換性	備 考
71-1	221460	和メカネ	1		SG201
71-2	220680	がツバ	1		9インチ
71-3	220534	がハカ	1		ヒタ
71-4	210418	コンボツスバナ	1		13X19X(+) トラハ
71-5	022865	リョウチスバナ	1		8X10
71-6	219431	6カクウスバナ	1		ニメハ 3
71-7	223265	トリアケイセイヨ	1		SV23 BIG-M