

パーツリスト

BIG M

刈払機
ヘッジトリマー
カルチベータ
人力噴霧機
散粒機
精米機
セット動力噴霧機
高圧洗浄機
灌水ポンプ

部品表のご使用について

1. 部品のご注文の際は
機種名（形式）・部品番号・部品名称・数量を明記下さい。
2. 小売価格は別表の価格表をご参照下さい。
3. 部品は必ず「純正部品」をご使用下さい。
4. 本部品表は省略したものもあります。
5. 本部品は改良の為予告なく変更することがあります。
6. FIG.の表示について：イラストページにFIG.※※と表示してあります。
この※※は、イラストページ左上の見出番号を表します。

IMAGE NOT AVAILABLE

刈払機

1. BC20L (アカ)

本体

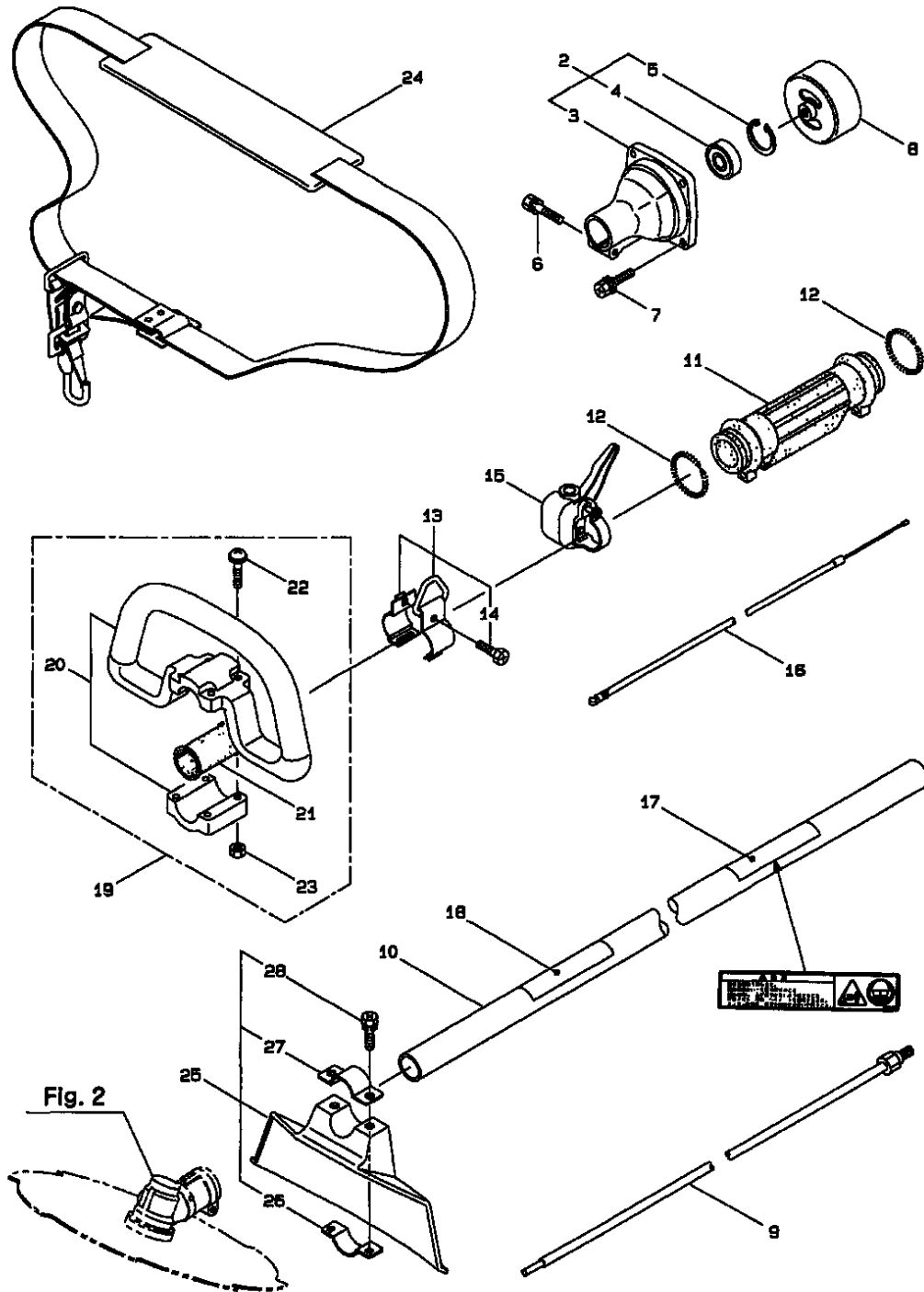


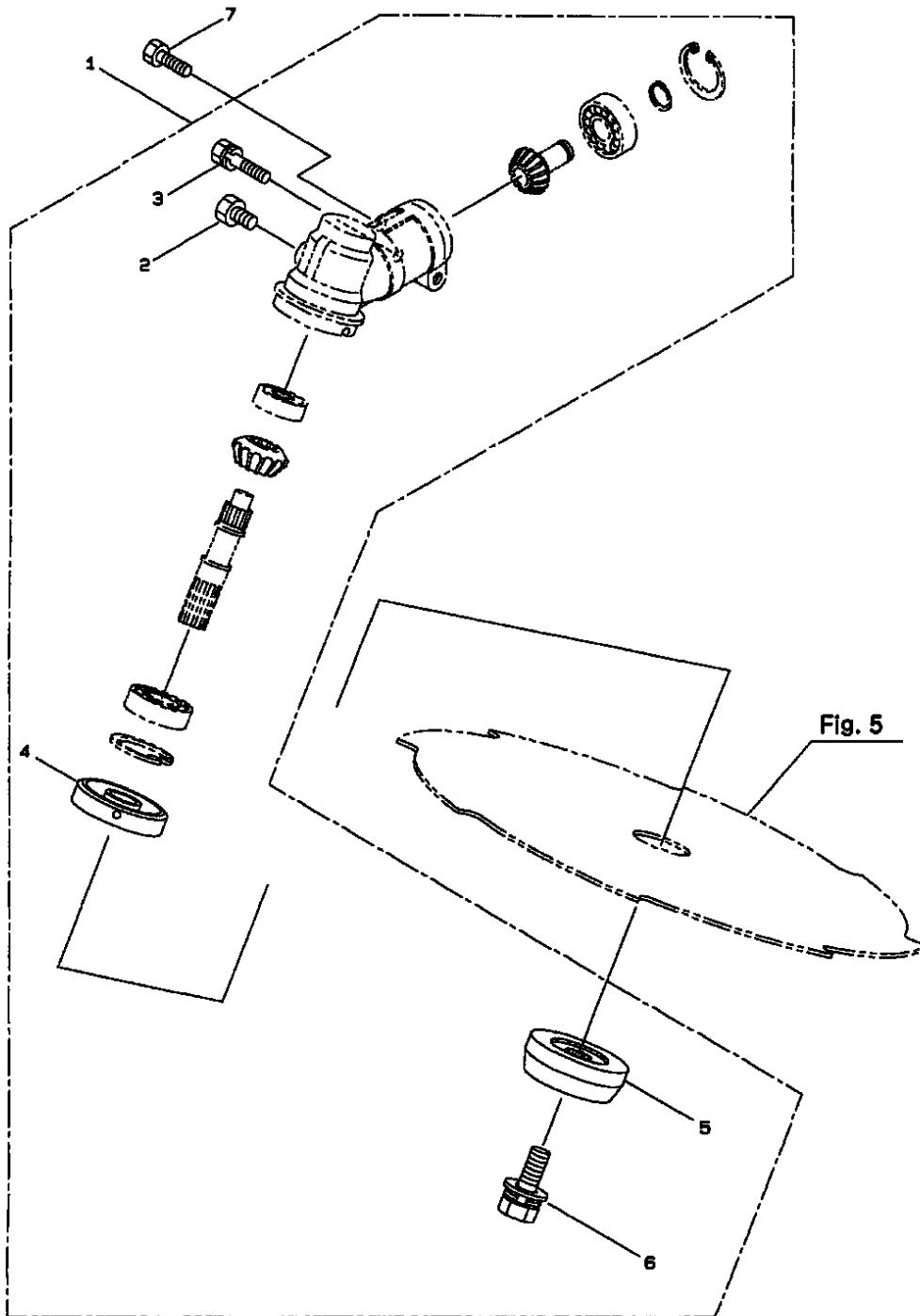
Fig. 2

記号	番号	品番	代表品番	部品名称	個数	単位販売数	備考	メーカーコード
	1	345704		BC20L(アカ)	1			
	2	219602		クラツチケース	1		3~57cm	
	3	219465		クラツチケース	1			
	4	016405		ハ ^ン アリソク (#6200ZZ)	1			83408-31140
	5	013825		Cカ ^ク 外メ ^ク ア ^ク ヨ ^ク 30	1			036500030
	6	092561		6カ ^ク ホ ^ク ルト(+) ^ク SW	1	10		
	7	817002		6カ ^ク ホ ^ク ルト(+) ^ク WSW	4	5		
	8	054677		クラツチト ^ク ラム	1			82111-11170
△	9	220464		デ ^ク ント ^ク ウジ ^ク クミタ ^ク	1			
×	10	223260		カ ^ク イ ^ク ソ ^ク マ ^ク ト ^ク メ	1			
	11	211736		ホ ^ク ソ ^ク タイ ^ク ニ ^ク ギ ^ク リ ^ク B	1			
	12	211737		ハ ^ク ソ ^ク ント ^ク	2			704096
	13	054691		ツ ^ク リ ^ク カ ^ク ナ ^ク ク ^ク ク ^ク ミ ^ク タ ^ク	1		147cm	
	14	089738		6カ ^ク ホ ^ク ルト(+ ^ク ア ^ク 7 ^ク セ ^ク ツ ^ク)	1	10		
	15	221226		ス ^ク ロ ^ク ツ ^ク トル ^ク ル ^ク ハ ^ク -	1			
	16	215612		ス ^ク ロ ^ク ツ ^ク トル ^ク ワ ^ク イ ^ク ヤ	1			
	17	220549		チ ^ク ユ ^ク ウ ^ク イ ^ク マ ^ク ー ^ク ク	1			
×	18	222305		ネ ^ク ーム ^ク 7 ^ク レ ^ク ー ^ク ト	1			
	19	214224		ル ^ク -フ ^ク ハ ^ク ント ^ク ル ^ク ク ^ク ミ ^ク タ ^ク	1		20~237cm	
	20	214982		ル ^ク -フ ^ク ハ ^ク ント ^ク ル ^ク ヒ ^ク ト ^ク ク ^ク ミ	1			
	21	213171		ハ ^ク ント ^ク ル ^ク トリ ^ク ツ ^ク ケ ^ク コ ^ク ム	1			
	22	222142		ナ ^ク ベ ^ク コ ^ク ネ ^ク ジ ^ク (+) ^ク W	4	10		
	23	081027		6カ ^ク ナ ^ク ツ ^ク M5X0.8	4	5		83406-41750
	24	220533		カ ^ク カ ^ク カ ^ク ハ ^ク ソ ^ク ント ^ク ク ^ク ミ ^ク タ ^ク	1			720853570
×	25	219236		ジ ^ク ヨ ^ク ウ ^ク メ ^ク ソ ^ク カ ^ク ハ ^ク -ク ^ク ミ ^ク タ ^ク	1		26~287cm	

記号	番号	品番	代表品番	部品名称	個数	単位販売数	備考	メーカーコード
×	26	212994		カバ-シメツカナク	1			720473760
×	27	212995		カバ-オサエカナク	1			720473770
	28	092577	092561	6カバホルト(+SW	2	10		

刈払機

2. BC20L (アカ)
ギヤケース



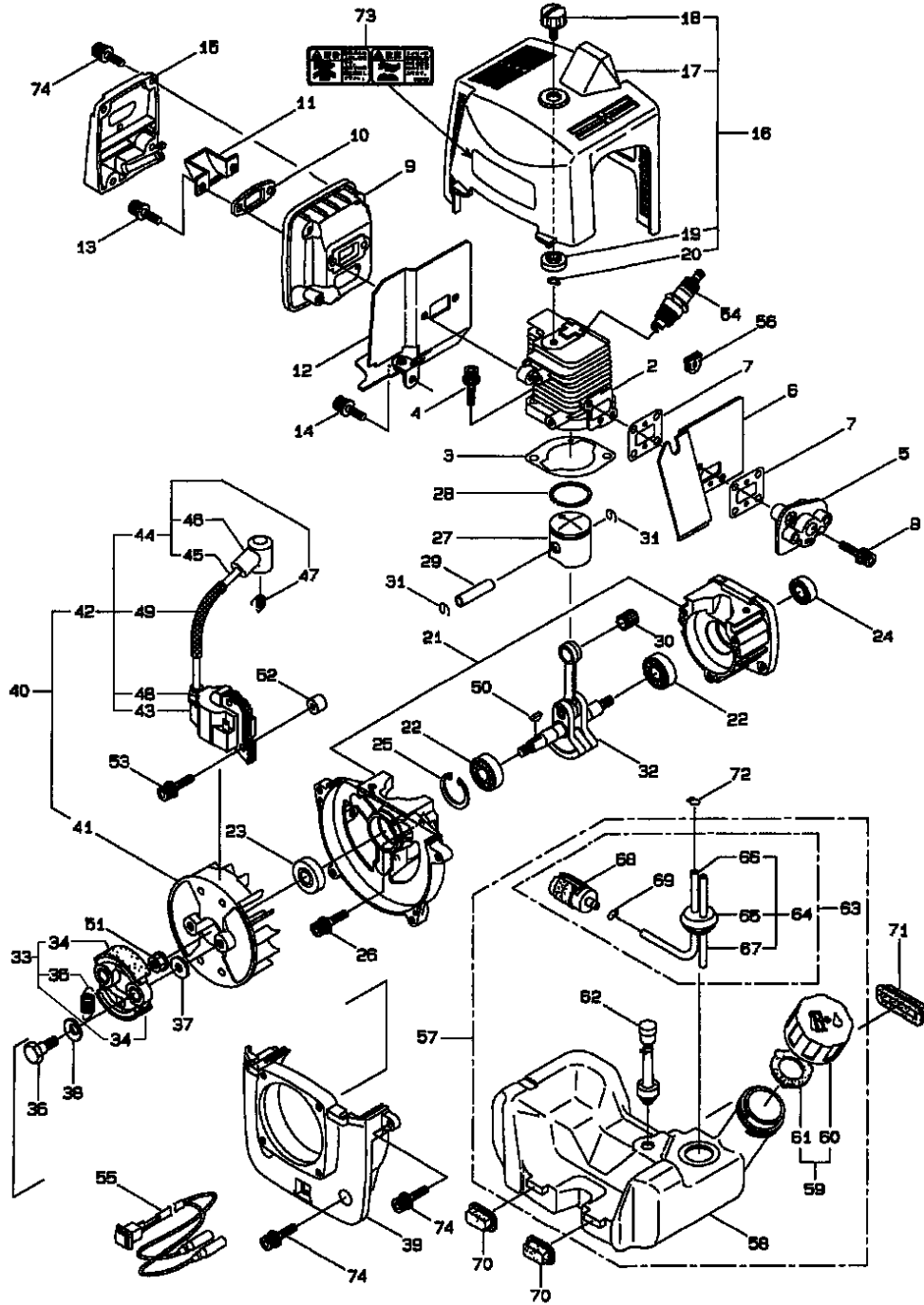
記号	番号	品番	代表品番	部品名称	個数	単位販売数	備考	メーカーコード
	1	220466		ギヤケースミテ	1		2~67㎜	
	2	089819	089852	6カクボルト	1	10		
	3	092561		6カクボルト(+SW)	1	10		
	4	212986		ハモボスA	1			720333950
	5	219195		ハモボスB	1			720333960
	6	215610		6カクボルトWSW(ビタリ)	1			720323230
	7	089737		6カクボルト(+77°セツト)	1	10		

IMAGE NOT AVAILABLE

刈払機

3. BC20L (アカ)

エンジン クランクケース、シリンダ



記号	番号	品番	代表品番	部品名称	個数	単位販売数	備考	メーカーコード
×	1	850090		AE200/55(BL20L)	1			
×	2	260993		シリンダ	1			
	3	261166		ガスケット	1	5		
	4	267290		スクリュ	2	5		
	5	263772		インシュレータマトメ	1			
×	6	261000		ドゥワウバン	1			
	7	261171		ガスケット	2	5		
	8	265925		スクリュ	2			
×	9	264229		マフラホﾞテイ	1			
△	10	262004		プレート	1			
×	11	261006		プレート	1			
×	12	261007		ガスケットマトメ	1			
	13	261246		6カクアナツキホルト WSW	2	5		-
	14	261607		6カクアナツキホルト WSW	1	5		-
×	15	264231		マフラカバー	1			
×	16	265452		トツフカバーアセンブリ	1		17~207㌢	
×	17	265453		トツフカバー	1			
	18	261018		ノブホルトマトメ	1			
	19	261020		スペーサ	1			
	20	261734		グリッフトメツ	1	5		
×	21	261024		クランクケース	1			
	22	261181		ベアリング	2			
	23	262712	261030	オイルシール	1			
	24	262713	261120	オイルシール	1			
	25	054676		Cカバーアソツ 26	1	5		82111-11150
	26	261612		6カクアナツキホルト WSW	3			
	27	261032		ピストンマトメ	1			
	28	261158		ピストンリング	1			
	29	261036		ピストンピン	1			
	30	281288	288520	ニートルベアリング	1			

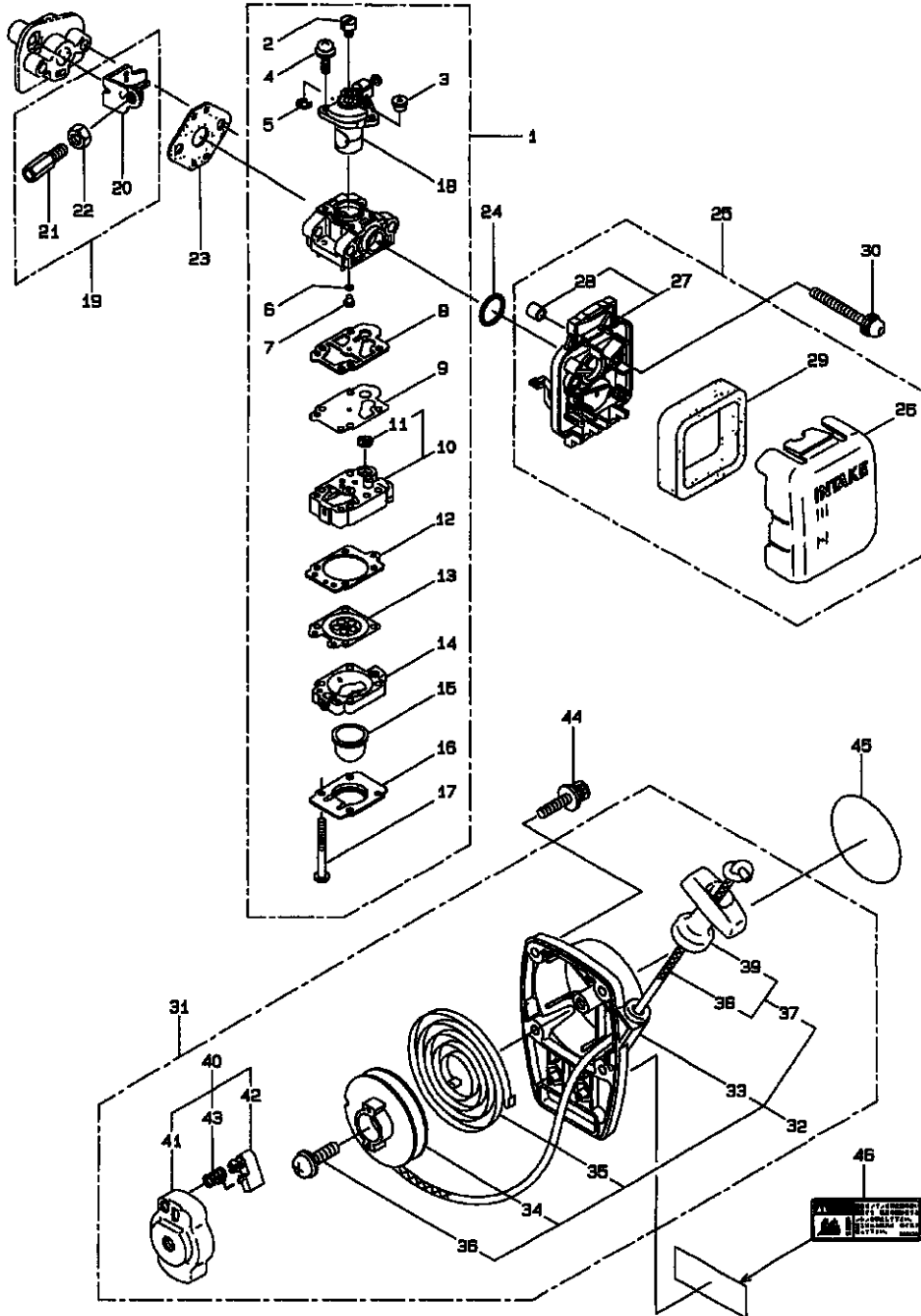
記号	番号	品番	代表品番	部品名称	個数	単位販売数	備考	メーカーコード
	31	261576		サークリツフ°	2			
	32	263719		クランクシャフトマトメ	1			
	33	264025		クワツチクミタテ	1		34,357㎞	
	34	264026		クワツチシユクミタテ	2			
	35	264028		ピツハ° リコイルバ° ネ	1			
	36	264505		ボ° ルト	2			
	37	261189		ヒラサ° ガ° ネ	2	5		
	38	261777		ウエ-フ° ワツシヤ	2	5		
	39	281325		フアンカバ° -	1			
×	40	267395		マク° ネットアセンブ° リ	1		41~497㎞	
×	41	263085		ロ-タ	1			
	42	267173	267400	イク° ニツシヨコイルアセンブ° リ	1		43~497㎞	
	43	267174	267401	コイル	1			
	44	267403		コート° アセンブ° リ	1		45~477㎞	
	45	267404		コート°	1			
	46	261074		フ° ラク° キヤツフ°	1			
	47	261075		フツク	1			
	48	261072		キヤツフ°	1			
	49	269418		チユ-フ°	1			
	50	261076		ハンケ° ツキ-	1	5		-
	51	261077		サラサ° ガ° ネットキナツト	1	5		
	52	261078	280381	スパ° -サ	2	5		
	53	261256		6カクアナツキボ° ルトWSW	2	5		
	54	264652	571421	スパ° -クフ° ラク° CJ8Y	1			
×	55	267529		ストツフ° スイツチ	1			
	56	261202		ク° ロメツト	1			
	57	266128		タンクアセンブ° リ	1		58~697㎞	
△	58	264750		フユ-エルタンク	1			
	59	261584		タンクキヤツフ° クミタテ(シヨウ)	1		60,617㎞	

記号	番号	品番	代表品番	部品名称	個数	単位販売数	備考	メーカーコード
	60	266567		タンクキャップ	1			
	61	261105		パッキン	1			
	62	261696		ブリーザーキット	1			
	63	267309		フューエルパワープレンプ	1		64~697㎜	
	64	266955		パワープレンプ	1		65~677㎜	
	65	261115		クローメット	1			
	66	265469		フューエルパワープ	1			
	67	263038		オーバードライブ	1			
	68	264653	277887	フィルタプレンプ	1			
	69	261117		クリップ	1			-
	70	261118		パット	2			-
	71	261119		パット	1			-
	72	261117		クリップ	1			-
	73	265437		ラベル	1			
	74	261250		6カクナツキホルト WSW	8	5		-

刈払機

4. BC20L (アカ)

エンジン キャブレタ、リコイルスタータ

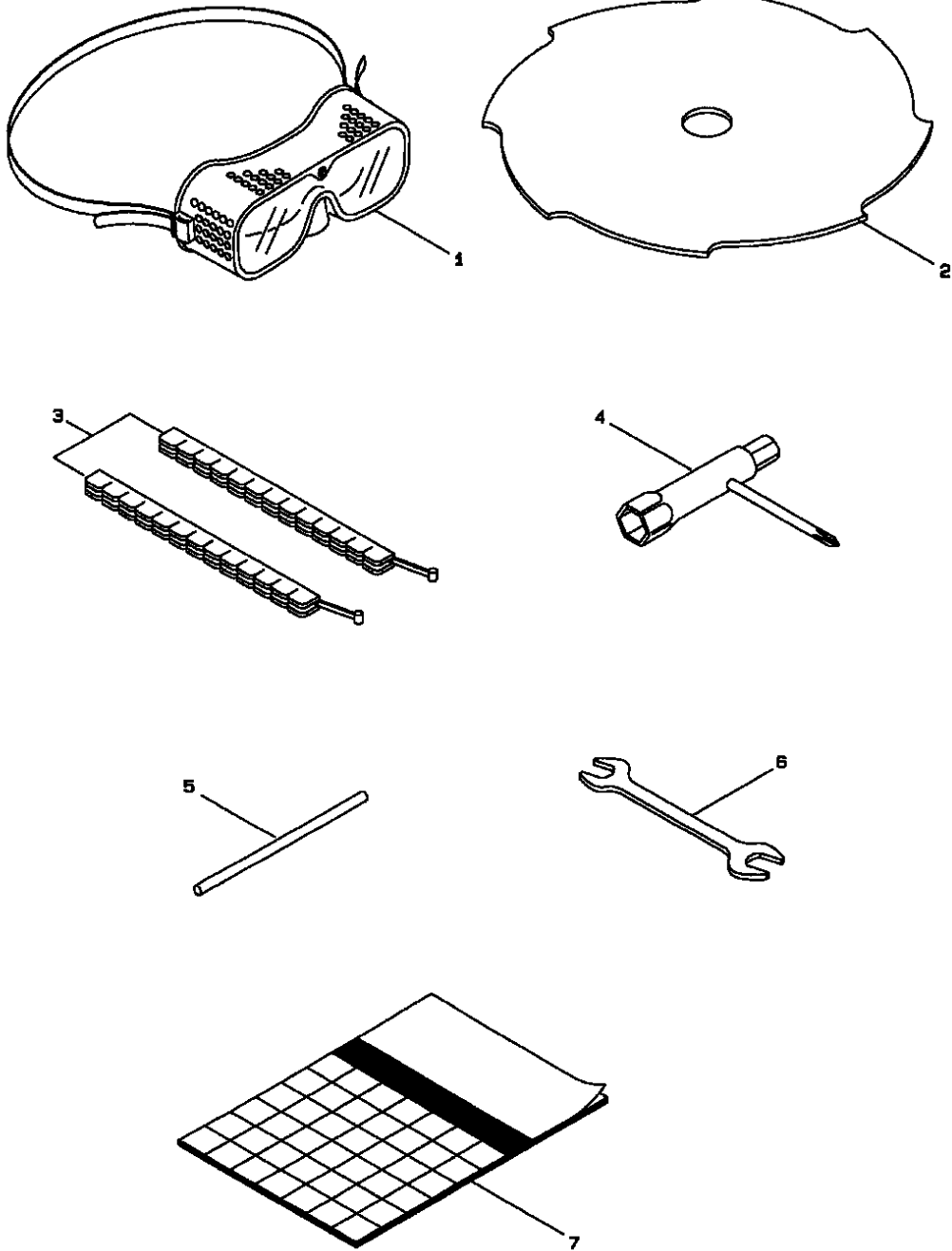


記号	番号	品番	代表品番	部品名称	個数	単位販売数	備考	メーカーコード
△	1	265369		キャブレタセンブリ	1		2~187㎖	
	2	261658		スィーベル	1			
	3	261652		フランク	1			
	4	264682		スクリユ	2			
	5	261876		リンク	1			
	6	261871		Oリンク	1			
	7	262729		ジエツト	1			
	8	262995		ガスケット	1			
	9	262994		ダイヤフラム	1			
	10	264155		ポンプボディ	1		117㎖	
	11	261872		スクリーン	1			
	12	262993		ガスケット	1			
	13	261873		ダイヤフラム	1			
	14	262991		パージボディ	1			
	15	261874		プライマ	1			
	16	262992		ポンプカバー	1			
	17	262996		スクリユ	4	5		
×	19	266089		ステアセンブリ	1		20~227㎖	
×	20	265370		ステア	1			
	21	265409		スクリユ	1	5		
	22	261878		6カクナツト	1	5		
	23	261864		ガスケット	1	5		
	24	264691		Oリンク	1	5		
×	25	266420		クリナセンブリ	1		26~297㎖	
	26	264709	277554	クリナカバー	1			
	27	266433		ケースセンブリ	1		287㎖	
	28	263001		スリーブ	2			
	29	264695		エレメント	1			
	30	264016		6カクナツキボルト WSW	2	5		
×	31	261121		リコイルスタータクミタ	1		32~437㎖	
×	32	261153		リコイルクミタ	1		33~397㎖	
×	33	261264		スターケース	1			

記号	番号	品番	代表品番	部品名称	個数	単位販売数	備考	メーカーコード
	34	261621		リール	1			
	35	261622		スパイラルスプリンク	1			
	36	262922		セットスクリュー	1			
	37	261626		ローフクミタテ	1			
	38	261627		スターローフ 3X890L	1			
	39	261628		スターノフ	1			
×	40	263471		スターノフ-リクミタテ	1		41~437カム	
	41	263472		スターノフ-リマトメ	1			
	42	263473		ラチェット	1			
	43	263474		リターンスプリンク	1			
	44	261257		6カクアナツキボルト	4	5		
×	45	267035		ラベル	1			
×	46	265436		ラベル	1			

刈払機

5. BC20L (アカ)
付属品



記号	番号	品番	代表品番	部品名称	個数	単位販売数	備考	メーカーコード
	1	221460		ホコカネ	1			
×	2	220680		8マイ	1			
	3	220534		カリハカバ-	1			720913120
	4	210418		コンヒホツクスハナ	1			
	5	210181		レバ-ハンドル	1			720983640
	6	022865		リヨウケチスハナ8X10	1			83407-32160
×	7	223290		トリアツカイセツメイシヨ	1			