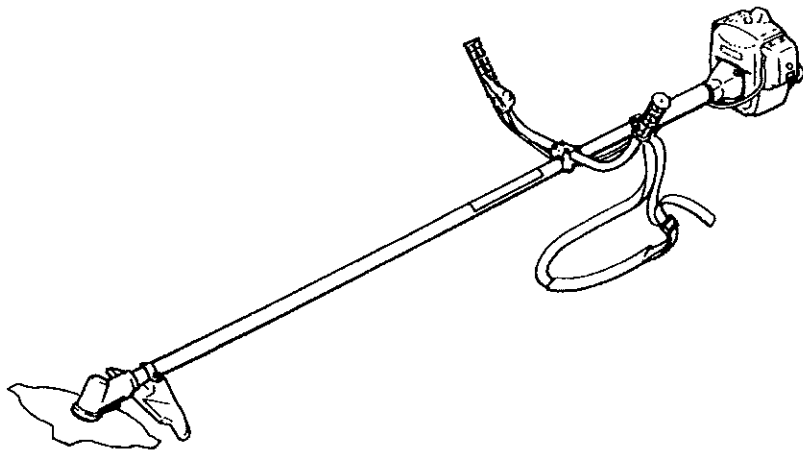


パーツリスト

SV20 (BIG-M)

パーツリストコードNo.521338



株式会社

丸山製作所

MARUYAMA MFG. CO., INC.

仕様

名 称	SV20	
使 用 用 途	雑草刈	
ハ ン ド ル	両手ハンドル	
全 長 (mm)	1800	
全 幅 (mm)	600	
全 高 (mm)	350	
質 量 (kg)	4.9	
減 速 比	1 : 1.36	
刈 刃 回 転 方 向	左 (作業姿勢から見て)	
標 準 刈 刃	4枚刃 (9インチ)	
エ ン ジ ン	名 称	AE200
	形 式	空冷2サイクル正立ピストンバルブ式
	総 排 気 量	20cm ³ (cc)
	使 用 燃 料	潤滑油混合燃料
	使 用 潤 滑 油	2サイクル専用オイル
	混 合 比	25 (ガソリン) : 1 (2サイクル専用オイル)
	燃 料 タ ン ク 容 量	0.5L
	気 化 器	ロータリーバルブ式ダイヤフラム
	点 火 方 式	無接点マグネト一点火
	点 火 プ ラ グ	CHAMPION CJ8Y
	始 動 方 式	リコイル式
	停 止 方 式	一次線短絡式 (押しボタン式)

- ・改良のため予告なく仕様を変更することがあります。
- ・質量は肩掛バンド・刈刃を除きます。

部品表のご使用について

1. 部品のご注文の際は

機種名（形式）・部品番号・部品名称・数量をご明記下さい。

2. 小売価格は別表の価格表をご参照下さい。

3. 本部品表は省略したものもあります。

4. 本部品は改良の為予告なく変更することがあります。

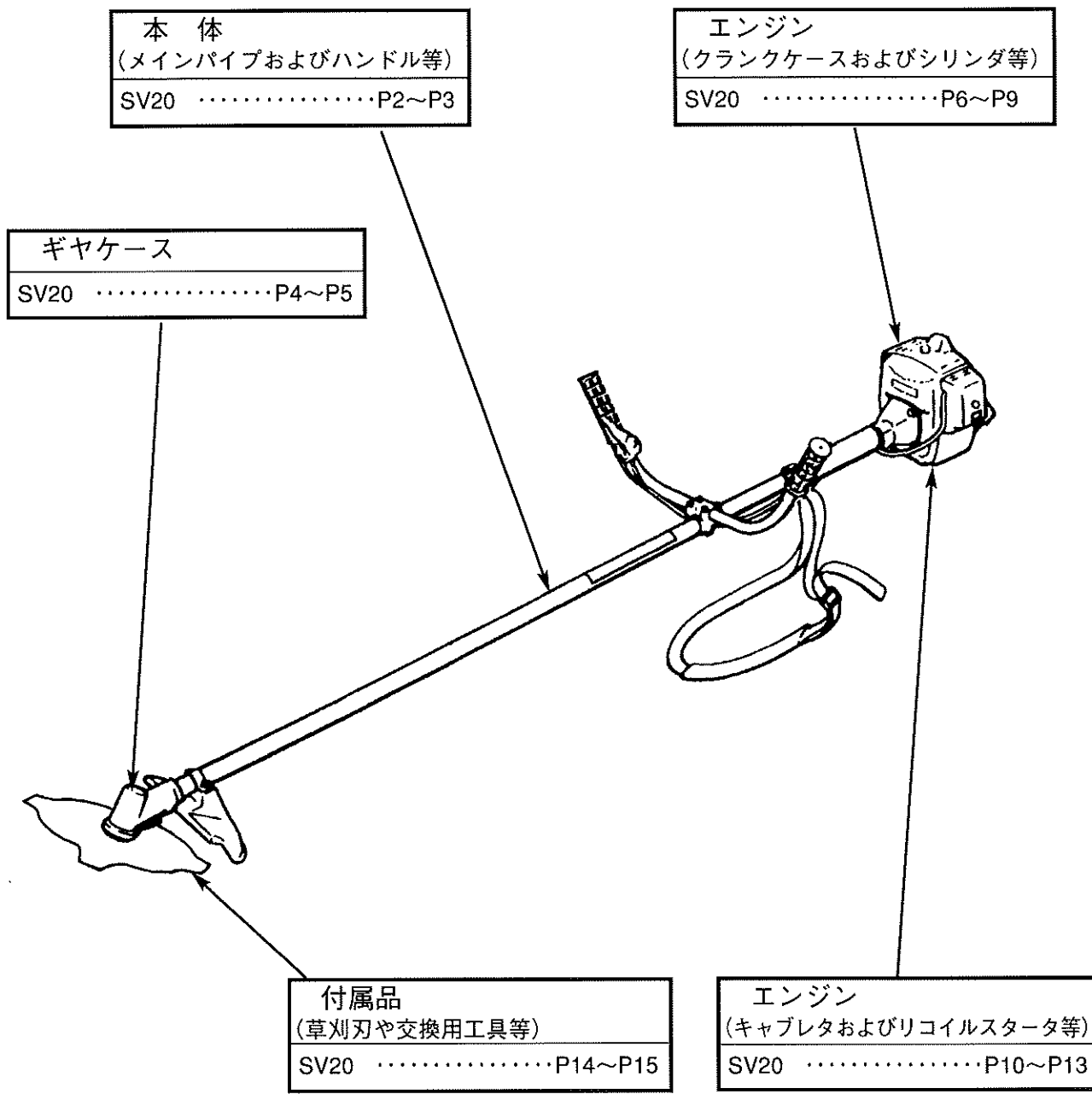
5. 本部品表は2001年2月現在の内容を記載してあります。

6. Figの表示について

イラストページにFig.〇〇と表示してあります。

この〇〇は、イラストページ左上の見出番号を表します。

構成別目次



目 次

1・本 体	2~3
2・ギヤケース	4~5
3・エンジン（クランクケース シリンダ）	6~9
4・エンジン（キャブレタ リコイルスタータ）	10~13
5・付属品	14~15
索 引	16

1・本体

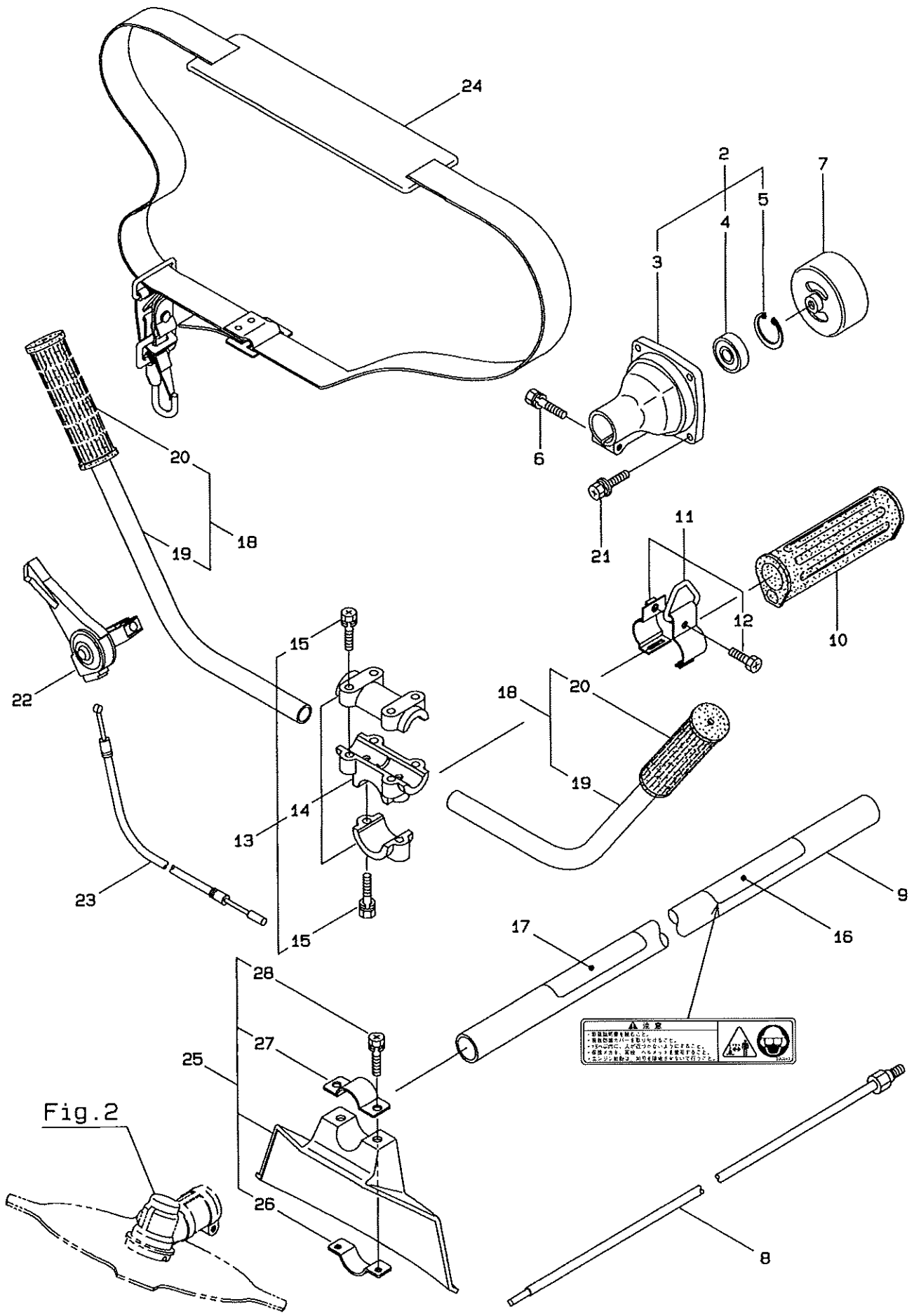
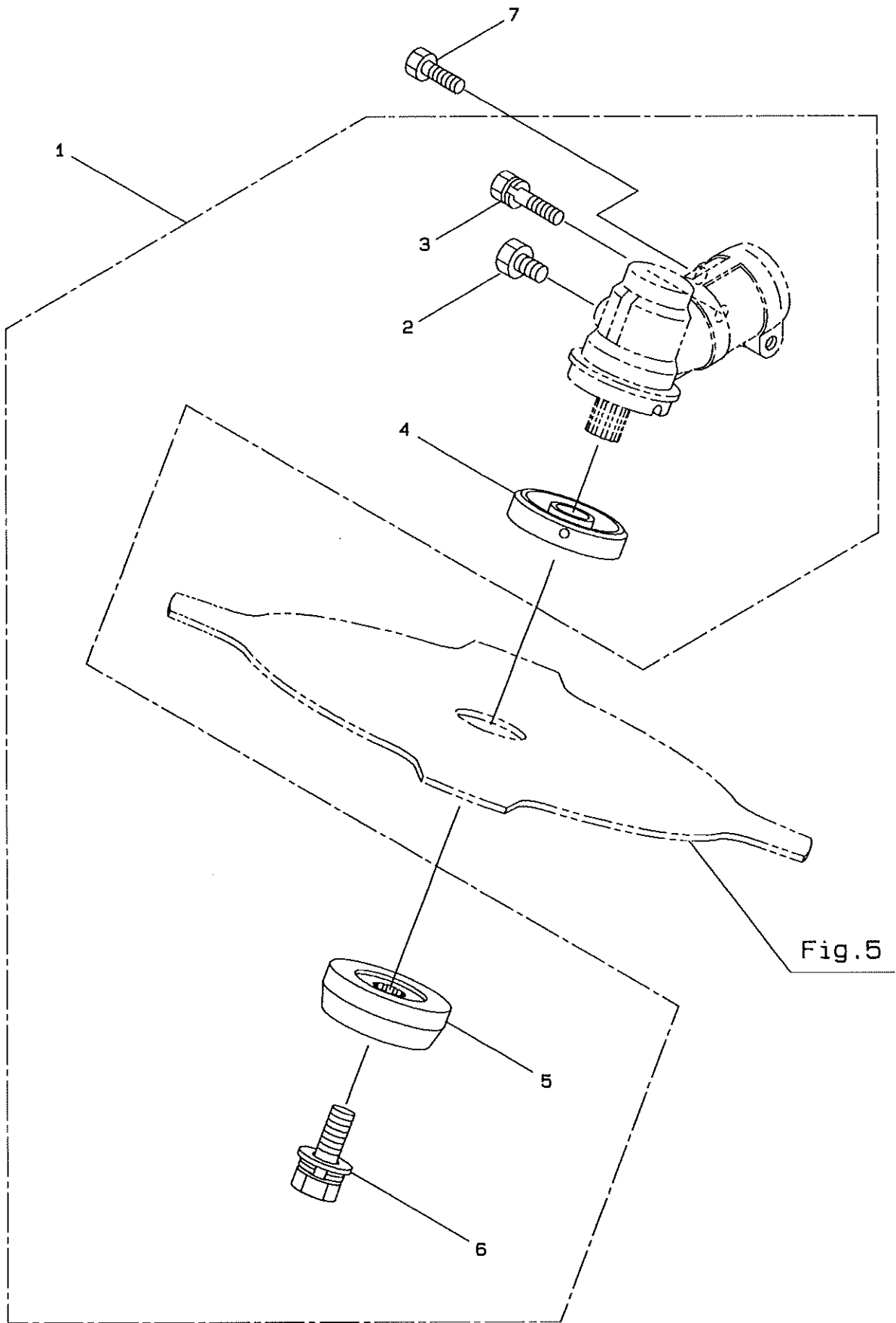


Fig.2

見出番号	部品番号	部 品 名 称	個数	互換性	備 考
1- 1	345870	SV20(BIG-M)	1		
1- 2	219602	クランプケースミタテ	1		3~577μ
1- 3	219465	クランプケース	1		
1- 4	016405	ヘアリング	1		#6200ZZ
1- 5	013825	Cカ外メ	1		アノヨウ30
1- 6	092561	6カホルト(+)SW	1		M5X25 アフセット
1- 7	054677	クランプトラム	1		56XM7
1- 8	220464	テントウシクミタテ	1		
1- 9	223260	ガイコンメ	1		24X1450XT1.2
1-10	215532	ホントニキリ	1		
1-11	054691	ツリカククミタテ	1		1277μ
1-12	089738	6カホルト(+アフセット)	1		M5X15
1-13	215418	ハンドトリツカカククミタテ	1		14、1577μ
1-14	215419	ハンドトリツカカクヒトクミ	1		
1-15	092561	6カホルト(+)SW	6		M5X25 アフセット
1-16	220549	チウイマーク	1		
1-17	222398	ネームプレート	1		SV20(BIG-M)
1-18	211321	ハンドルメ	2		19、2077μ
1-19	054716	ハンドル	2		
1-20	054974	ハンドルニキリ	2		
1-21	817002	6カホルト(+)WSW	4		M5X20(SM)
1-22	210429	スロットルハブ	1		
1-23	215613	スロットルワイヤ	1		アウタ750
1-24	220533	カタカケハンドルクミタテ	1		
1-25	221219	シヨウメンカバークミタテ	1		26~2877μ
1-26	212994	カバーシメツカカク	1		
1-27	212995	カバーオサエカカク	1		
1-28	092577	6カホルト(+)SW	2		M5X25

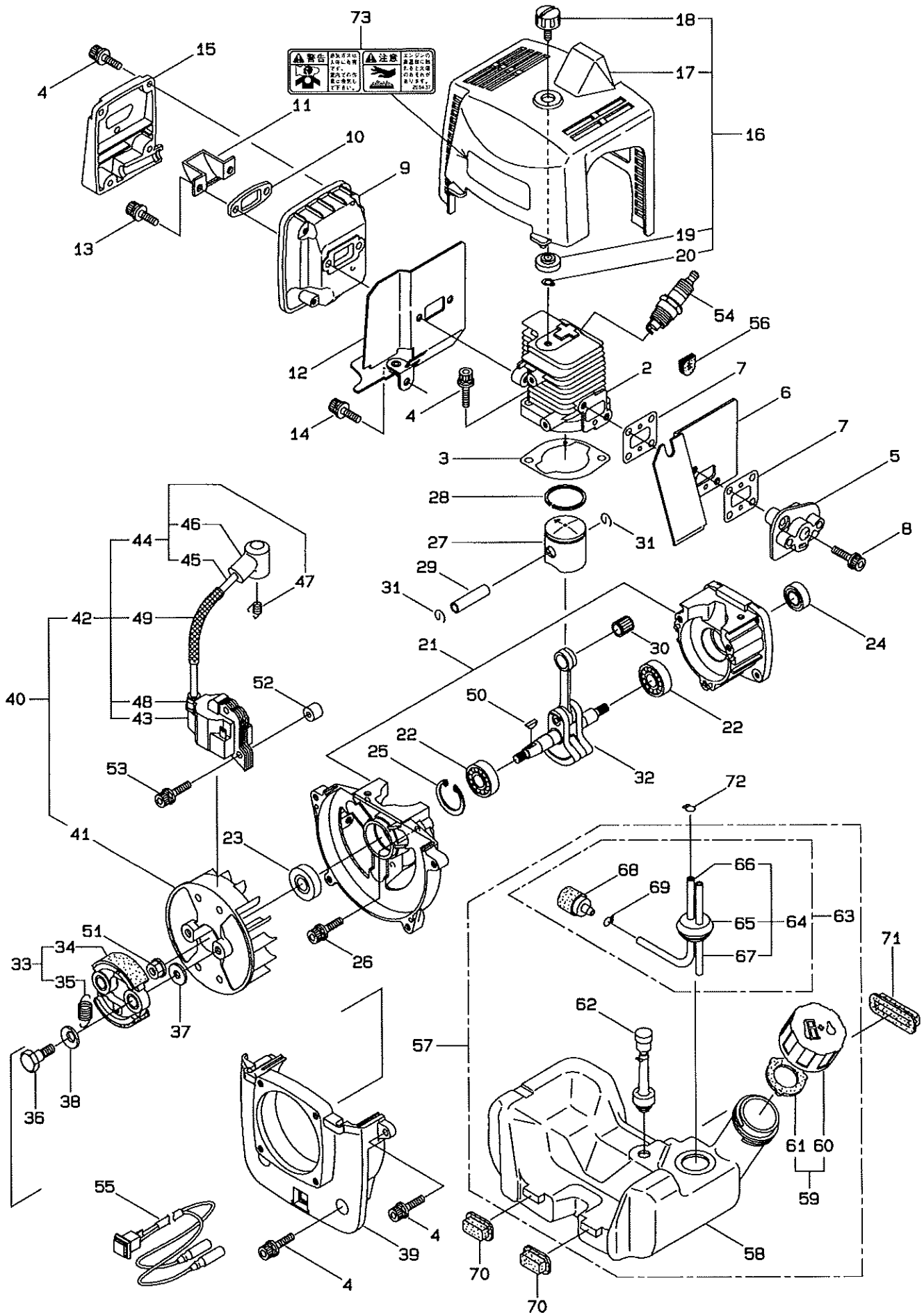
2・ギヤケース



見出番号	部品番号	部 品 名 称	個数	互換性	備 考
2- 1	220466	キヤースミ好	1		2~67μm
2- 2	089819	6カホ ^ル ト	1		M6X8
2- 3	092561	6カホ ^ル ト(+SW)	1		M5X25 ア ^ア セット
2- 4	212986	ハモ ^ホ スA	1		
2- 5	219195	ハモ ^ホ スB	1		
2- 6	215610	6カホ ^ル トWSW	1		M8X22 ヒタ ^リ
2- 7	089737	6カホ ^ル ト(+ア ^ア セット)	1		M5X12

3・エンジン

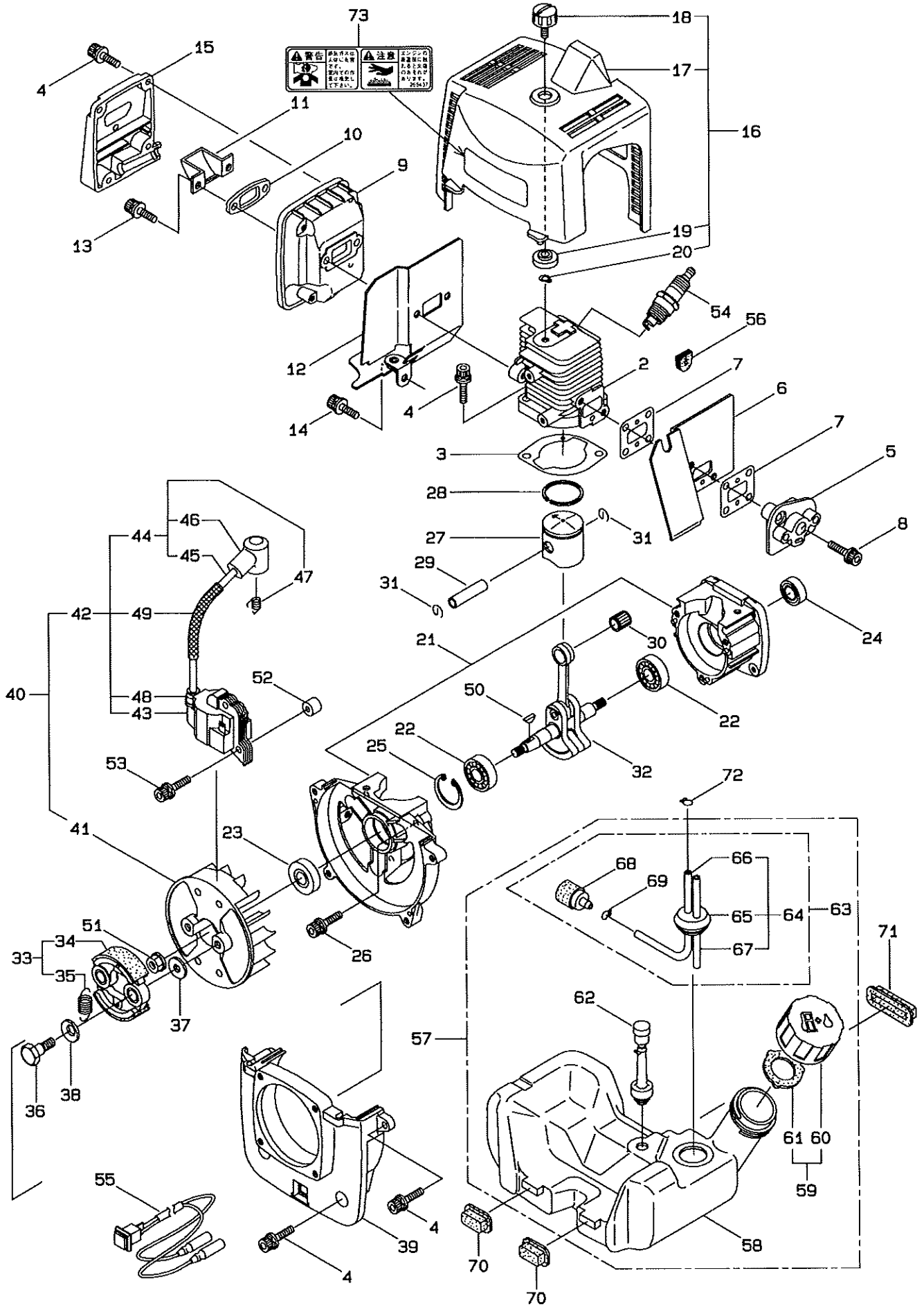
クランクケース シリンダ



見出番号	部品番号	部 品 名 称	個数	互換性	備 考
3- 1	850089	エンジン	1		AE200/54(SV20)
3- 2	260993	シリンダ	1		
3- 3	261166	カスケツト	1		
3- 4	261250	6カクアナツキホルトWSW	10		M5X20
3- 5	263772	インシュレータマトメ	1		
3- 6	261000	トウフウハン	1		
3- 7	261171	カスケツト	2		
3- 8	265925	スクリュ	2		M5X0.8X25L フランジ
3- 9	264229	マフホテイ	1		
3-10	262004	プレート	1		
3-11	261006	プレート	1		
3-12	261007	カスケツトマトメ	1		
3-13	261246	6カクアナツキホルトWSW	2		M5X25
3-14	261607	6カクアナツキホルトWSW	1		M5X16
3-15	264231	マフカハ	1		
3-16	265961	トツフカハアセンブリ	1		17~2077μ
3-17	265962	トツフカハ	1		
3-18	261018	ノフマトメ	1		
3-19	261020	スハサ	1		
3-20	261734	ケリツフトメワ	1		3.5
3-21	261024	クランクケース	1		
3-22	261181	ヘアリング	2		6000C3
3-23	262712	オイルシール	1		TC10267 ケリスタシ
3-24	262713	オイルシール	1		TC10207 ケリスタシ
3-25	054676	Cカクマトメワ	1		アサヨウ26
3-26	261612	6カクアナツキホルトWSW	3		M5X30
3-27	261032	ヒストンマトメ	1		
3-28	261158	ヒストンリング	1		
3-29	261036	ヒストンピン	1		5.7X8X23.5L
3-30	261037	ニートルヘアリング	1		KBK8X11X11.8X1
3-31	261576	サークリツフ	2		
3-32	263719	クランクシャフトマトメ	1		
3-33	264025	クワツチクミタテ	1		34、3577μ
3-34	264026	クワツチシユマトメ	2		
3-35	264028	ヒツハリコイルハネ	1		
3-36	264505	ホルト	2		
3-37	261189	ヒラサガネ	2		6X16.5XT1.2
3-38	261777	ウエフワツヤ	2		
3-39	264104	ファンカハ	1		
3-40	267395	マグネトアセンブリ	1		14~4977μ
3-41	263085	ロータ	1		
3-42	267173	イクニツシヨコイルアセンブリ	1		43~4977μ
3-43	267174	コイル	1		
3-44	267403	コトアセンブリ	1		45~4777μ
3-45	267404	コト	1		

3・エンジン

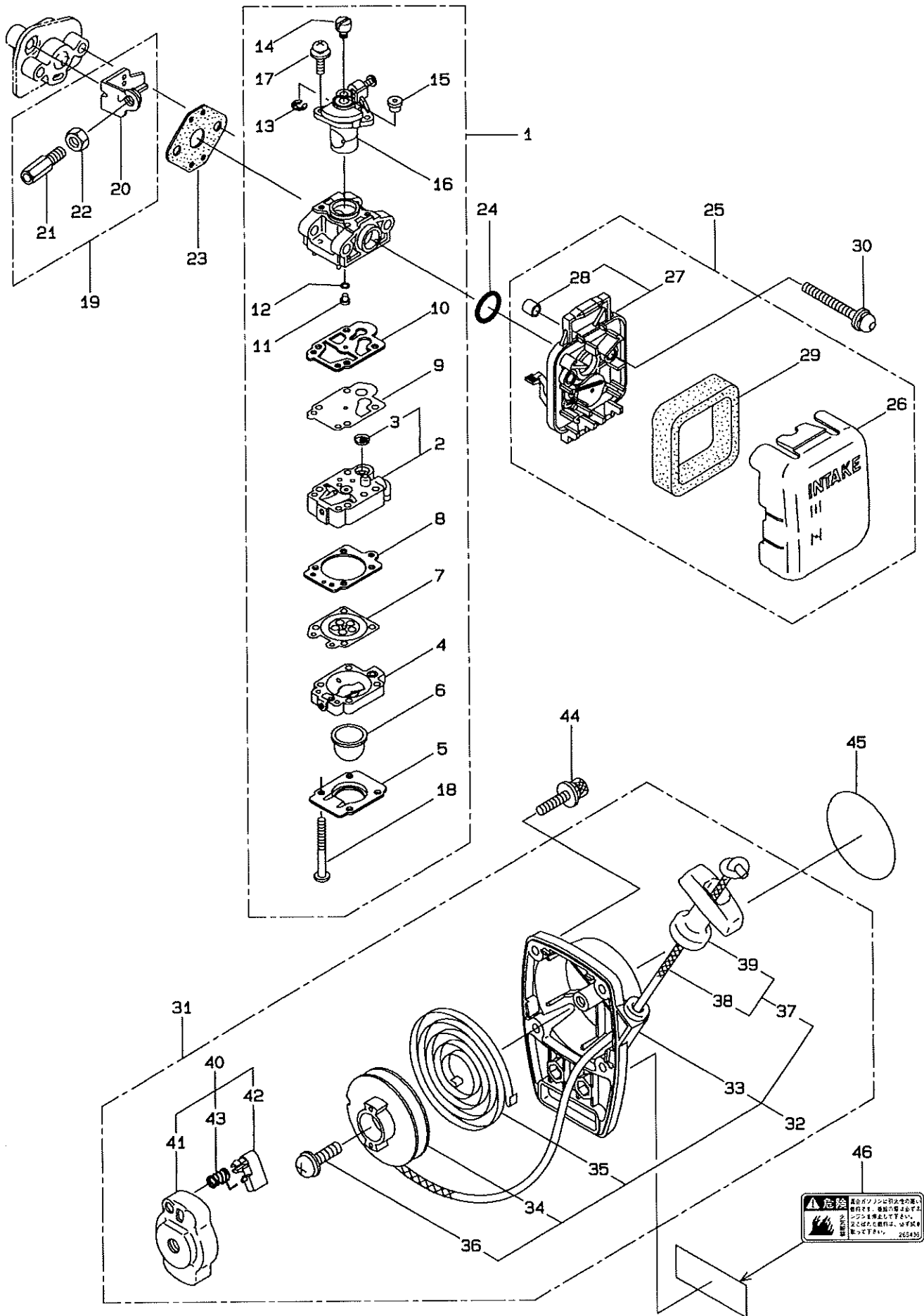
クランクケース シリンダ



見出番号	部品番号	部 品 名 称	個数	互換性	備 考
3-46	261074	フ°ラク°キヤツフ°	1		
3-47	261075	フツク	1		
3-48	261072	キヤツフ°	1		
3-49	267402	チュ°フ°	1		
3-50	261076	ハンケ°ツキ°	1		Aシ1 3X10
3-51	261077	サラサ°ガ°ネツキナツト	1		M6
3-52	261078	スハ°-サ	2		
3-53	261256	6カクアナツキホ°ルトWSW	2		M4X25
3-54	264652	スハ°-クフ°ラク°	1		CJ8Y
3-55	267529	ストツフ°スイツチ	1		
3-56	261202	ク°ロメツト	1		
3-57	266128	タンクアセンブ°リ	1		58~6977ム
3-58	264750	フユ°イルタンク	1		
3-59	261584	タンクキヤツフ°クミタテ	1		60、6177ム
3-60	266567	タンクキヤツフ°	1		
3-61	261105	ハ°ツキン	1		
3-62	261696	フ°リ°サ°クミタテ	1		
3-63	267309	フユ°イルハ°イフ°アセンブ°リ	1		64~6977ム
3-64	266955	ハ°イフ°アセンブ°リ	1		65~6777ム
3-65	261115	ク°ロメツト	1		
3-66	265469	フユ°イルハ°イフ°	1		140L
3-67	263038	オ°ハ°フ°ロ°ハ°イフ°	1		3X6X85
3-68	264653	フィルタアセンブ°リ	1		
3-69	261117	クリツフ°	1		
3-70	261118	ハ°ツト°	2		
3-71	261119	ハ°ツト°	1		
3-72	261117	クリツフ°	1		
3-73	265437	ラ°ベル	1		ケイコク°チュウイ

4・エンジン

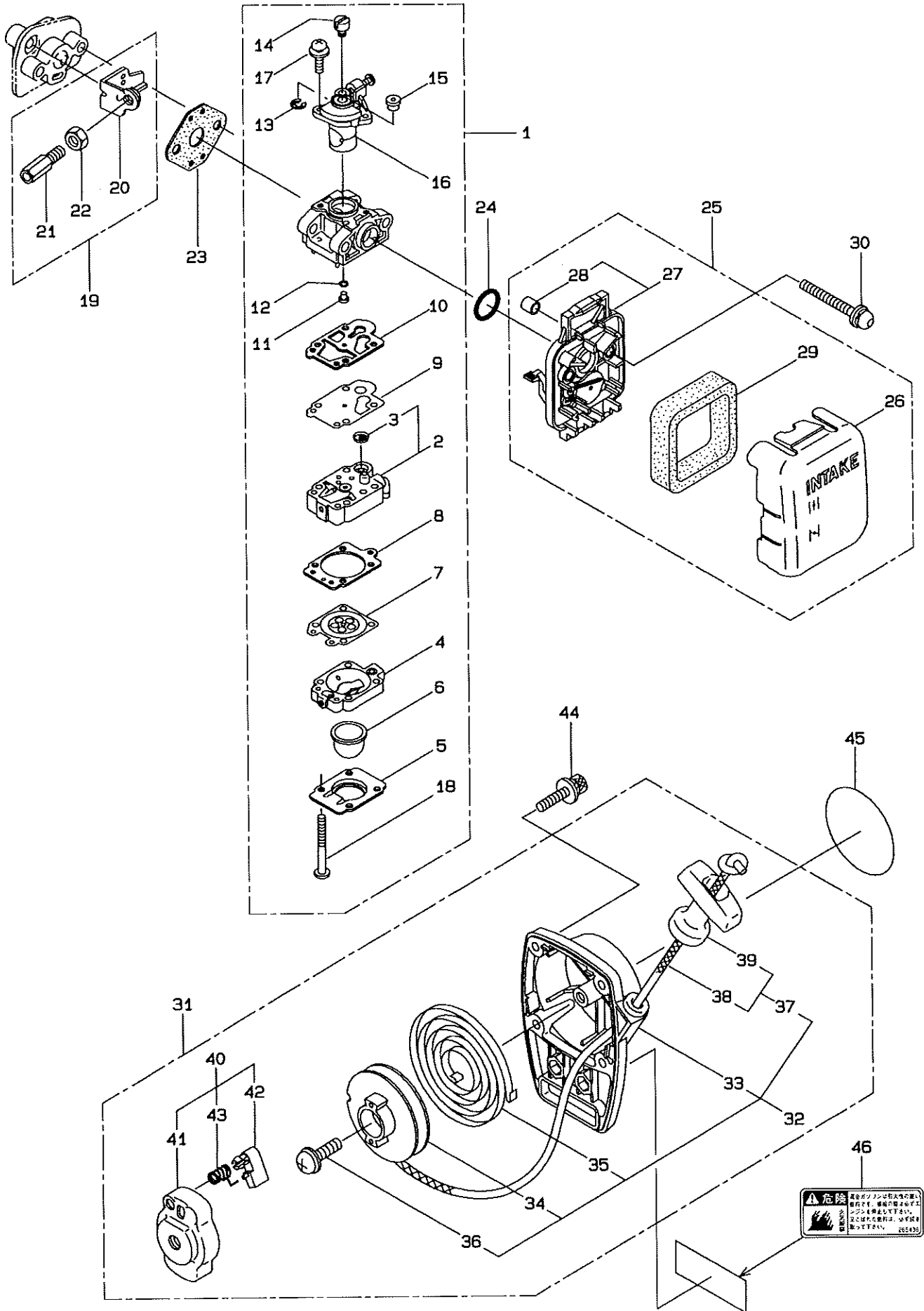
キャブレタ リコイルスタータ



見出番号	部品番号	部 品 名 称	個数	互換性	備 考
4- 1	265369	キヤブ`レタアセンブ`リ	1		2~187㎍ WYL-38
4- 2	264155	ホ`ンフ`ホ`テ`イ	1		37㎍ WB5-2582
4- 3	261872	スクリーン	1		WB140-70
4- 4	262991	ハ`ーシ`ホ`テ`イ	1		WB5-2557
4- 5	262992	ホ`ンフ`カハ`ー	1		WB21-3147
4- 6	261874	フ`ライマ	1		WB188-12
4- 7	261873	タ`イフラム	1		WB95-526
4- 8	262993	カ`スケツト	1		WB92-359
4- 9	262994	タ`イフラム	1		WB95-99
4-10	262995	カ`スケツト	1		WB92-258
4-11	262729	シ`エツト	1	#38	WB
4-12	261871	〇リング`	1		WB16-104
4-13	261876	リング`	1		WB16-71
4-14	261658	スイハ`ル	1		WB52-34
4-15	261652	フ`ラク`	1		WB88-169
4-16	261651	スロツトルハ`ルフ`	1		WB34-599
4-17	264682	スクリュ	1		WB96-364
4-18	262996	スクリュ	4		WB96-425
4-19	266089	ステーアセンブ`リ	1		20~227㎍
4-20	265370	ステー	1		
4-21	265409	スクリュ	1	ロク`タイフ`	
4-22	261878	ナツト	1		
4-23	261864	カ`スケツト	1		
4-24	264691	〇リング`	1		
4-25	266420	クリ`ナアセンブ`リ	1		26~297㎍
4-26	264709	クリ`ナカハ`ー	1		
4-27	266433	ケー`スパセンブ`リ	1		287㎍
4-28	263001	スリ`フ`	2		
4-29	264695	エレメント	1		
4-30	264016	6カクアナツキホ`ルトWSW	2		M5X60
4-31	261121	リコイルスター`タクミタテ	1		32~437㎍
4-32	261153	リコイルクミタテ	1		33~397㎍
4-33	261264	スター`タケース	1		
4-34	261621	リール	1		
4-35	261622	スハ`イラルスフ`リング`	1		
4-36	262922	セツトスクリュ	1		
4-37	261626	ローフ`クミタテ	1		38、397㎍
4-38	261627	スター`タローフ`	1		3X890L
4-39	261628	スター`タノフ`	1		
4-40	263471	スター`タフ`-リクミタテ	1		41~437㎍
4-41	263472	スター`タフ`-リマトメ	1		
4-42	263473	ラチエツト	1		
4-43	263474	リタ`ンスフ`リング`	1		
4-44	261257	6カクアナツキホ`ルトWSW	4		M4X16
4-45	267034	ラハ`ル	1		BIG-M SV20

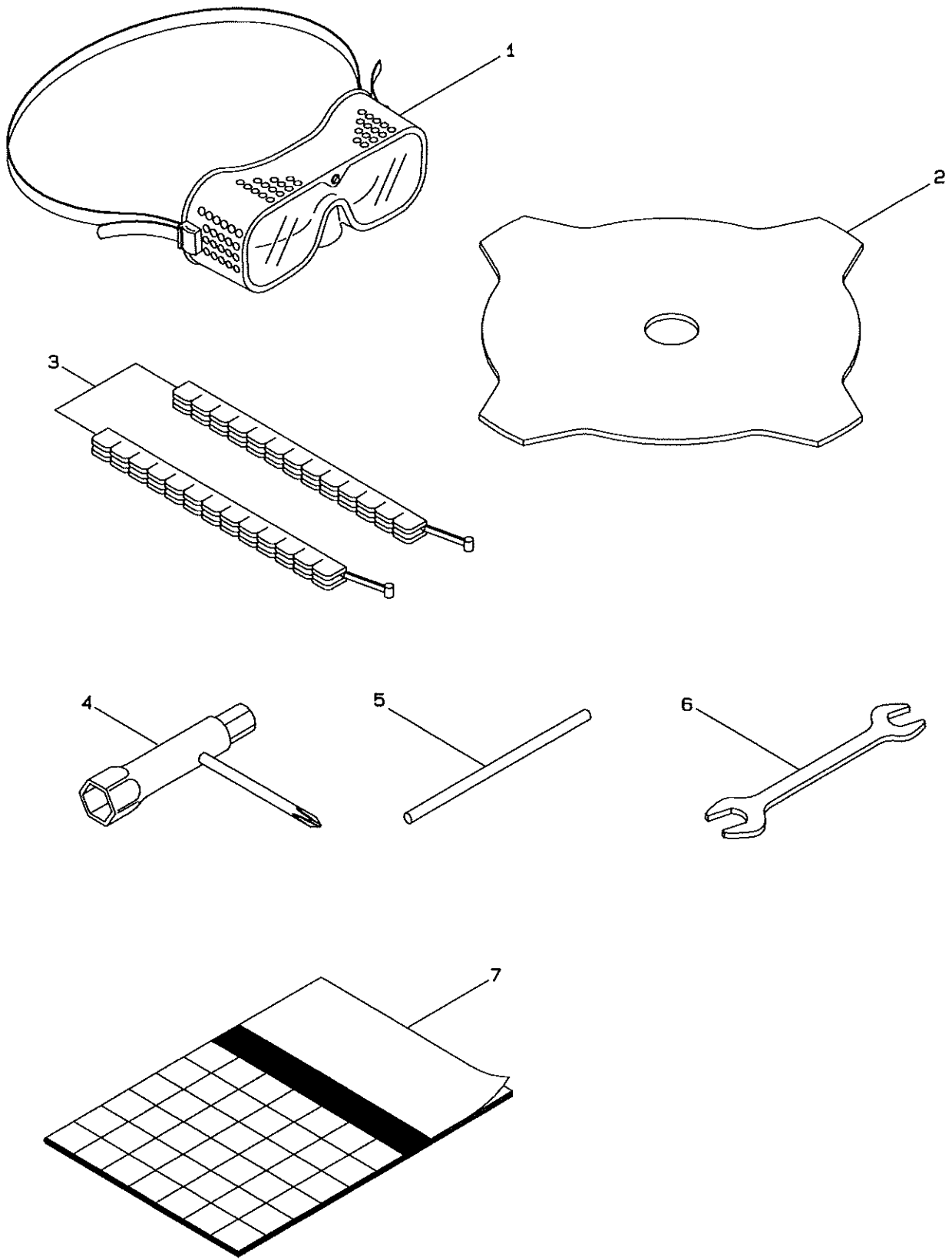
4・エンジン

キャブレタ リコイルスタータ



見出番号	部品番号	部 品 名 称	個数	互換性	備 考
4-46	265436	ヲヘル	1		ナシ

5・付属品



見出番号	部品番号	部 品 名 称	個数	互換性	備 考
5- 1	221460	ホコメカネ	1		SG201
5- 2	902987	カッターハブ 9インチ	1		Sカッター4マイル
5- 3	220534	カリハカハブ	1		ヒトクミ
5- 4	210418	コンヒョウツクスハブナ	1		13X19X(+)+トライハブ
5- 5	210181	レバーハンドル	1		3.5X170L
5- 6	022865	リヨウケチスハブナ	1		8X10
5- 7	221221	トリアツカイセツメイヨ	1		SV20

索引 (INDEX)

部品番号	見出番号	部品番号	見出番号	部品番号	見出番号	部品番号	見出番号	部品番号	見出番号
013825	1- 5	261077	3-51	263001	4-28				
016405	1- 4	261078	3-52	263038	3-67				
022865	5- 6	261105	3-61	263085	3-41				
054676	3-25	261115	3-65	263471	4-40				
054677	1- 7	261117	3-69	263472	4-41				
054691	1-11	261117	3-72	263473	4-42				
054716	1-19	261118	3-70	263474	4-43				
054974	1-20	261119	3-71	263719	3-32				
089737	2- 7	261121	4-31	263772	3- 5				
089738	1-12	261153	4-32	264016	4-30				
089819	2- 2	261158	3-28	264025	3-33				
092561	1- 6	261166	3- 3	264026	3-34				
092561	1-15	261171	3- 7	264028	3-35				
092561	2- 3	261181	3-22	264104	3-39				
092577	1-28	261189	3-37	264155	4- 2				
210181	5- 5	261202	3-56	264229	3- 9				
210418	5- 4	261246	3-13	264231	3-15				
210429	1-22	261250	3- 4	264505	3-36				
211321	1-18	261256	3-53	264652	3-54				
212986	2- 4	261257	4-44	264653	3-68				
212994	1-26	261264	4-33	264682	4-17				
212995	1-27	261576	3-31	264691	4-24				
215418	1-13	261584	3-59	264695	4-29				
215419	1-14	261607	3-14	264709	4-26				
215532	1-10	261612	3-26	264750	3-58				
215610	2- 6	261621	4-34	265369	4- 1				
215613	1-23	261622	4-35	265370	4-20				
219195	2- 5	261626	4-37	265409	4-21				
219465	1- 3	261627	4-38	265436	4-46				
219602	1- 2	261628	4-39	265437	3-73				
220464	1- 8	261651	4-16	265469	3-66				
220466	2- 1	261652	4-15	265925	3- 8				
220533	1-24	261658	4-14	265961	3-16				
220534	5- 3	261696	3-62	265962	3-17				
220549	1-16	261734	3-20	266089	4-19				
221219	1-25	261777	3-38	266128	3-57				
221221	5- 7	261864	4-23	266420	4-25				
221460	5- 1	261871	4-12	266433	4-27				
222398	1-17	261872	4- 3	266567	3-60				
223260	1- 9	261873	4- 7	266955	3-64				
260993	3- 2	261874	4- 6	267034	4-45				
261000	3- 6	261876	4-13	267173	3-42				
261006	3-11	261878	4-22	267174	3-43				
261007	3-12	262004	3-10	267309	3-63				
261018	3-18	262712	3-23	267395	3-40				
261020	3-19	262713	3-24	267402	3-49				
261024	3-21	262729	4-11	267403	3-44				
261032	3-27	262922	4-36	267404	3-45				
261036	3-29	262991	4- 4	267529	3-55				
261037	3-30	262992	4- 5	345870	1- 1				
261072	3-48	262993	4- 8	817002	1-21				
261074	3-46	262994	4- 9	850089	3- 1				
261075	3-47	262995	4-10	902987	5- 2				
261076	3-50	262996	4-18						



J I S 指定工場

株式会社

丸山製作所

本社 東京都千代田区内神田3-4-15
〒101-0047

TEL 03(3252)2281(営・代表)
FAX 03(3252)4327

千葉工場 東金市小沼田字戌開1554-3
〒283-0044

TEL 0475(52)0131
FAX 0475(54)3574

MARUYAMA MFG. CO., INC.

HEAD OFFICE: 4-15 UCHI-KANDA 3-CHOME,
CHIYODA-KU, TOKYO 101-0047,
JAPAN

Phone 03(3252)2285
Telefax 03(3252)2253
Telex 2222161 MMCIJ

MARUYAMA US., INC.

15436 N. E. 95TH ST. REDMOND, WA 98052 U. S. A

PHONE (206) 885 - 0811
FACSIMILE (206) 885 - 0123

営業所

北海道営業所 札幌市白石区流通センター6-2-25
TEL 011(892)5251 〒003-0030
FAX 011(892)1036

青森営業所 青森市間屋町1-14-5
TEL 0177(38)1348 〒030-0131
FAX 0177(38)4386

秋田営業所 秋田市川尻大川町123
TEL 0188(23)2201 〒010-0942
FAX 0188(23)2199

岩手営業所 岩手県紫波郡矢巾町流通センター南3-2-16
TEL 0196(38)6071 〒020-0891
FAX 0196(38)8773

宮城営業所 仙台市若林区中倉2-24-10
TEL 022(284)2798 〒984-0821
FAX 022(236)8745

山形営業所 山形市深町2-4-23
TEL 0236(45)1632 〒990-2462
FAX 0236(44)8449

福島営業所 福島県岩瀬郡天栄村大字飯豊字向原60-1
TEL 0248(83)2241 〒962-0112
FAX 0248(83)2174

新潟営業所 長岡市新産3-8-7
TEL 0258(47)1451 〒940-2127
FAX 0258(47)1453

長野営業所 長野県須坂市小河原4028
TEL 026(248)8011 〒382-0071
FAX 026(248)8055

松本営業所 長野県塩尻市広丘堅石250-5
TEL 0263(54)2824 〒399-0705
FAX 0263(54)3295

栃木営業所 栃木県鹿沼市茂呂648-1
TEL 0289(76)5388 〒322-0026
FAX 0289(76)5392

茨城営業所 土浦市大字虫掛字東3667番1
TEL 0298(24)2191 〒300-0066
FAX 0298(22)2507

関東営業所 熊谷市佐谷田1245-2
TEL 0485(25)0333 〒360-0023
FAX 0485(23)8533

東京営業所 東金市小沼田字戌開1554-3
TEL 0475(52)8711 〒283-0044
FAX 0475(52)8166

北陸営業所 石川県金沢市森戸2丁目184番地
TEL 076(249)8480 〒921-8061
FAX 076(249)8499

静岡営業所 藤枝市立花3丁目11-2
TEL 0546(43)9541 〒426-0013
FAX 0546(43)9782

名古屋営業所 愛知県西春日井郡西春町大字徳重字御宮前8
TEL 0568(23)6121 〒481-0038
FAX 0568(23)6084

大阪営業所 大阪府茨木市玉島1-20-12
TEL 0726(34)5421 〒567-0846
FAX 0726(33)0161

広島営業所 広島市安佐南区川内6-5-1
TEL 082(870)5288 〒731-0102
FAX 082(870)5054

岡山営業所 岡山県苫田郡鏡野町寺元150-2
TEL 0868(54)3466 〒708-0323
FAX 0868(54)3465

山口出張所 山口市名田島字亀谷7-1
TEL 08397(2)2726 〒754-0892
FAX 08397(3)1852

四国営業所 香川県観音寺市木之郷町木ノ内653番地5
TEL 0875(27)8000 〒768-0051
FAX 0875(27)8804

福岡営業所 福岡県筑紫野市上古賀4-9-1
TEL 092(919)2121 〒818-0041
FAX 092(921)3399

熊本営業所 熊本市長嶺東8-6-60
TEL 096(380)6262 〒862-0932
FAX 096(380)7010

鹿児島営業所 鹿児島市吉野町4027
TEL 0992(43)8177 〒892-0871
FAX 0992(44)3103

宮崎出張所 宮崎市大字赤江1479
TEL 0985(52)0550 〒880-0912
FAX 0985(52)0811