

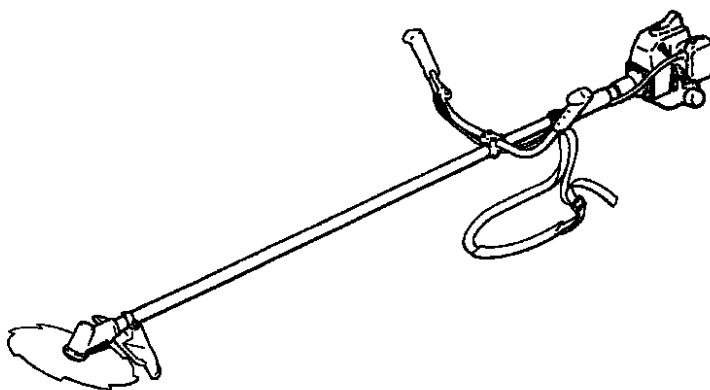
パーツリスト

BC20A

BC23W

BC26B

パーツリストコードNo.521374



 株式会社 **丸山製作所**
MARUYAMA MFG. CO., INC.

仕様

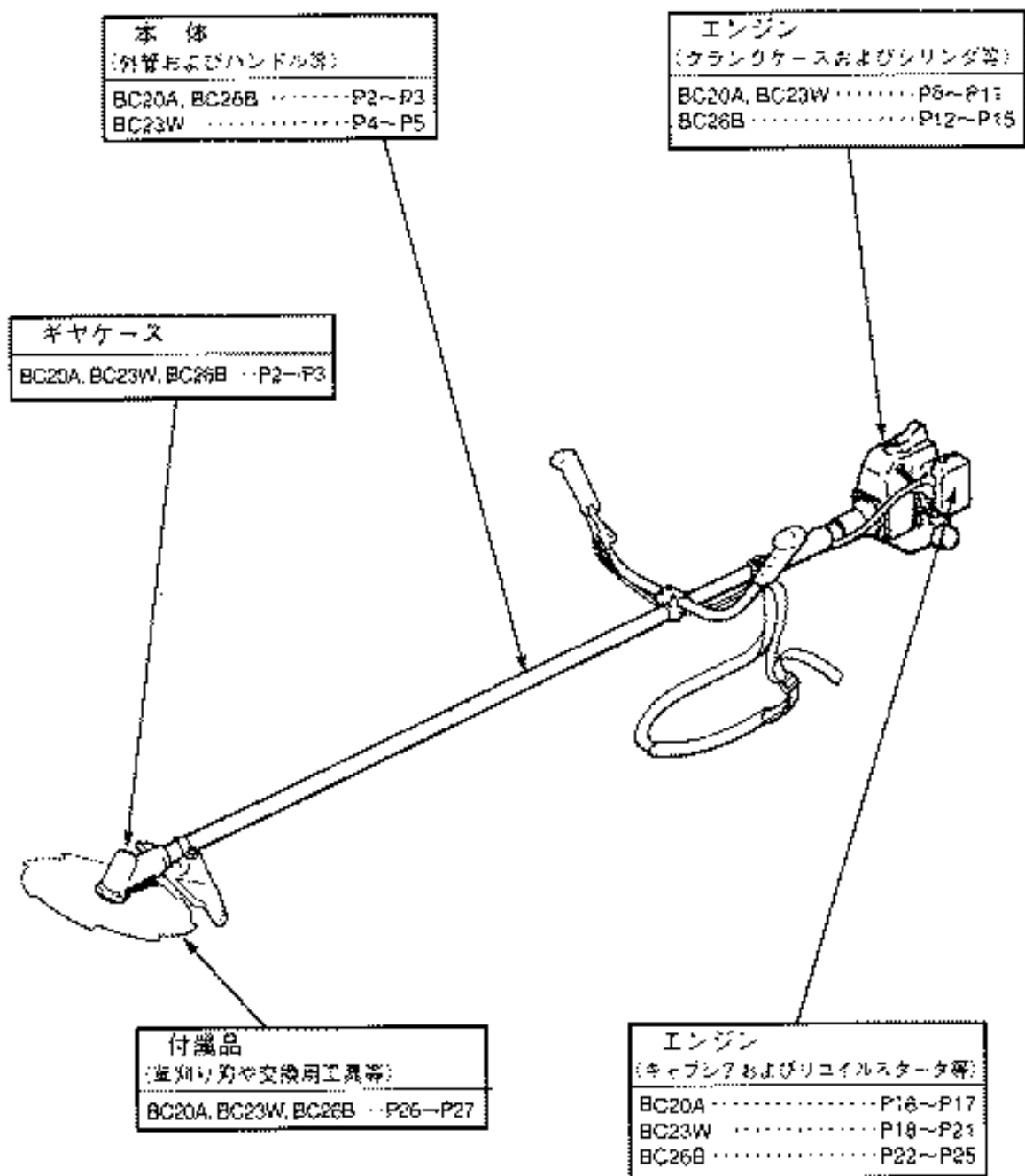
名 称	BC20A	BC23W	BC26B	
使 用 用 途	雑草刈			
ハ ン ド ル	両手ハンドル			
全 長 (mm)	1770	1805	1835	
全 幅 (mm)	570			
全 高 (mm)	335			
質 量 (kg)	4.4	4.8	5.2	
減 速 比	1 : 1.36		1 : 1.33	
刈 刃 回 転 方 向	左 (作業姿勢から見て)			
標 準 刈 刃	8 枚刃 (φ230)	チョップソー (φ230)	8 枚刃 (φ255)	
エ ン ジ ン	名 称	BE200	BE230	BE260
	形 式	空冷2サイクル単気筒	空冷2サイクル正立 ピストンバルブ式	空冷2サイクル単気筒
	総 排 気 量	20cm ³	23cm ³	26cm ³
	使 用 燃 料	潤滑油混合燃料		
	使 用 潤 滑 油	2サイクル専用オイル		
	混 合 比	25 (ガソリン) : 1 (2サイクル専用オイル)		
	燃 料 タ ン ク 容 量	0.6ℓ		0.7ℓ
	気 化 器	ロータリーバルブ式ダイヤフラム		
	点 火 方 式	無接点マグネト点火		
	点 火 プ ラ グ	CHAMPION CJ8Y		
始 動 方 式	リコイル式	リコイル式 (デコンプ付)		
停 止 方 式	一次線短絡式 (押しボタン式)			

- ・改良のため予告なく仕様を変更することがあります。
- ・質量は肩掛バンド・刈刃を除きます。

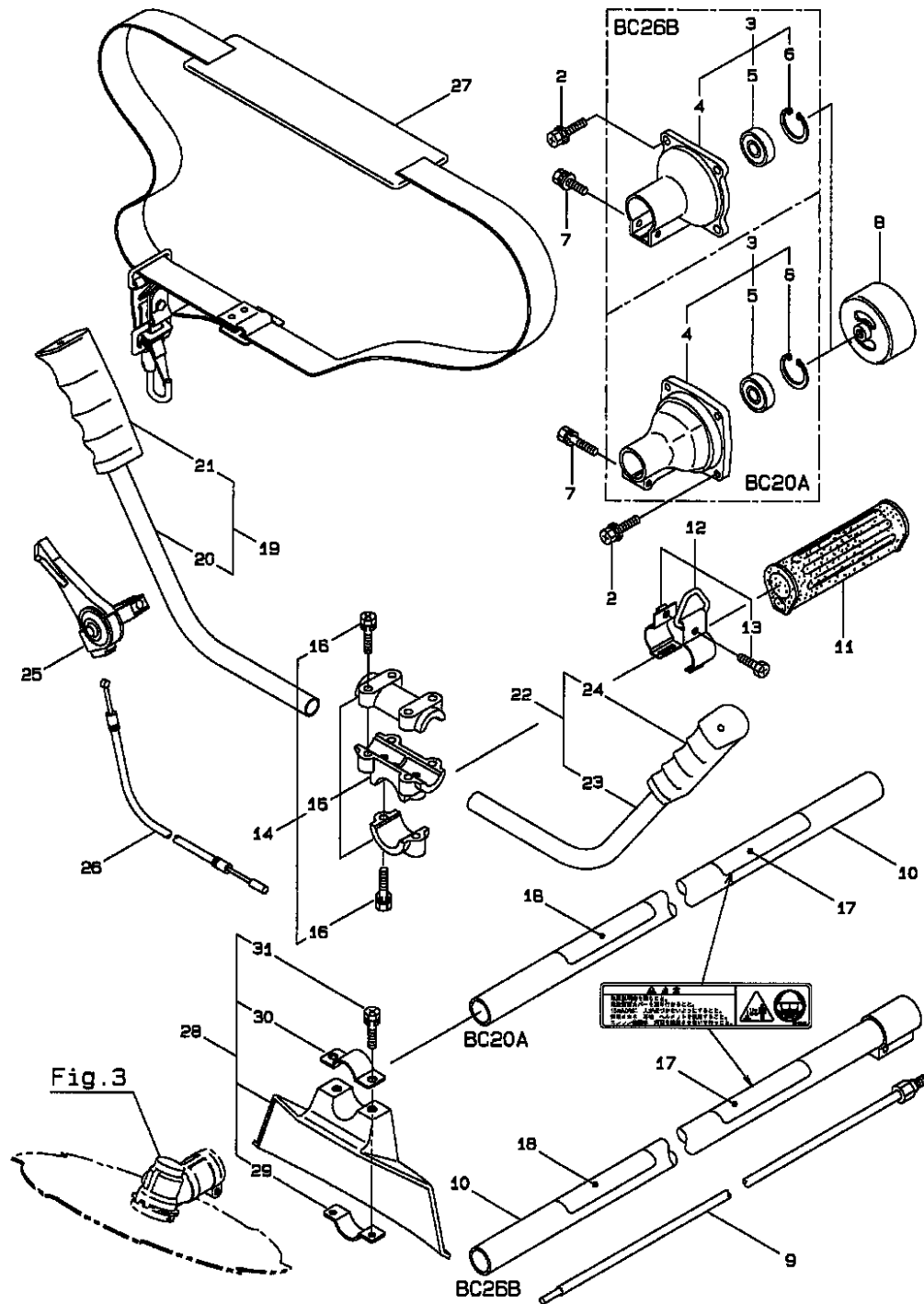
部品表のご使用について

1. 部品のご注文の際は
機種名（形式）・部品番号・部品名称・数量をご明記下さい。
2. 小売価格は別表の価格表をご参照下さい。
3. 本部品表は省略したものもあります。
4. 本部品は改良の為予告なく変更することがあります。
5. 本部品表は2001年6月現在の内容を記載してあります。
6. Figの表示について
イラストページにFig.〇〇と表示してあります。
この〇〇は、イラストページ左上の見出番号を表します。

構成別目次



1 • BC20A、BC26B
本体

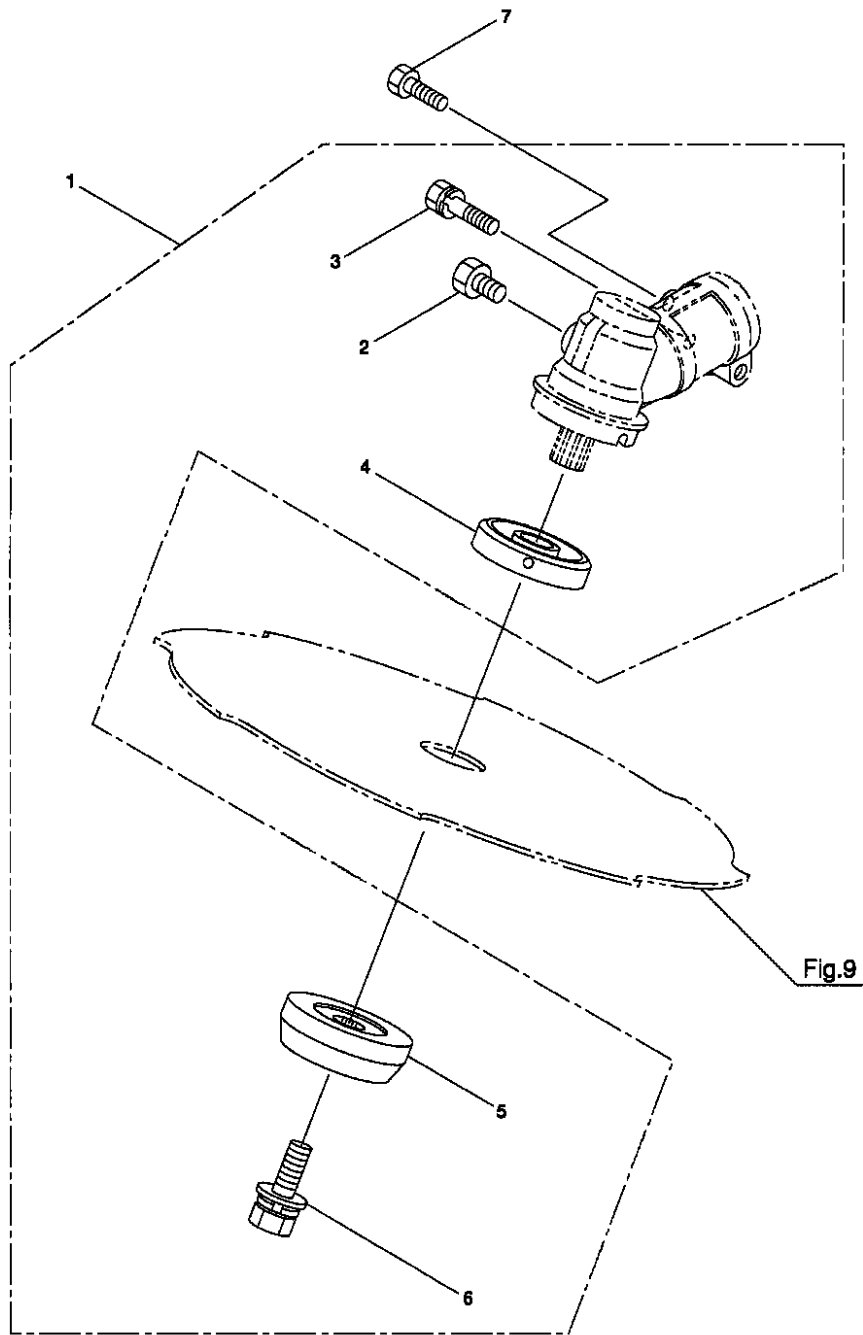


KB-004-29

記号	番号	品番	代表品番	部品名称	個数	単位販売数	備考	メーカーコード
	1	345876		BC20A	1			
	2	817002		6カボルト(+) WSW	4	5		
	3	219602		クラツチケ-スクミタテ	1		4~67cm	
	4	219465		クラツチケ-ス	1			
	5	016405		ハ`アリンク` (#6200ZZ)	1			83408-31140
	6	013825		Cカ`タメワ`アヲヨウ 30	1			036500030
	7	092561		6カボルト(+) SW	1	10		
	8	054677		クラツチト`ラム	1			82111-11170
△	9	220464		デ`ント`ウジ`クミタテ	1			
×	10	223260		カ`イカンマトメ	1			
	11	215532		ホンタイニキ`リ	1			
	12	054691		ツリカナク`クミタテ	1		137cm	
	13	089738		6カボルト(+) ア7`セツト)	1	10		
	14	215418		ハント`ルトリツケカナク`クミタテ	1		15,167cm	
×	15	215419		ハント`ルトリツケカナク`ヒトクミ	1			
	16	092561		6カボルト(+) SW	6	10		
	17	220549		チユウイマ-ク	1			
×	18	225090		ネ-ム7`レート	1			
△	19	216458		ハント`ルマトメ	1		20,217cm	
×	20	214525		ハント`ル(アルミ)	1			
×	21	215237		ハント`ルニキ`リ	1			
△	22	216459		ハント`ルマトメ	1		23,247cm	
×	23	214525		ハント`ル(アルミ)	1			
×	24	215237		ハント`ルニキ`リ	1			
	25	210429		スロツトルレバ-	1			
	26	223262		スロツトルワイヤ	1			
	27	220533		カクカケハ`ント`クミタテ	1			720853570

記号	番号	品番	代表品番	部品名称	個数	単位販売数	備考	メーカーコード
×	28	219236		ｼﾞｮｳﾒﾝｶﾊﾞ-ｸﾐﾀﾞﾃ	1		29~31ﾌﾞﾙ	
×	29	212994		ｶﾊﾞ-ｼﾒｯｸｶｷﾞ	1			720473760
×	30	212995		ｶﾊﾞ-ｵｻﾞｶｷﾞ	1			720473770
	31	092577	092561	6ｶｷﾞ ﾎﾙﾄ(+SW)	2	10		

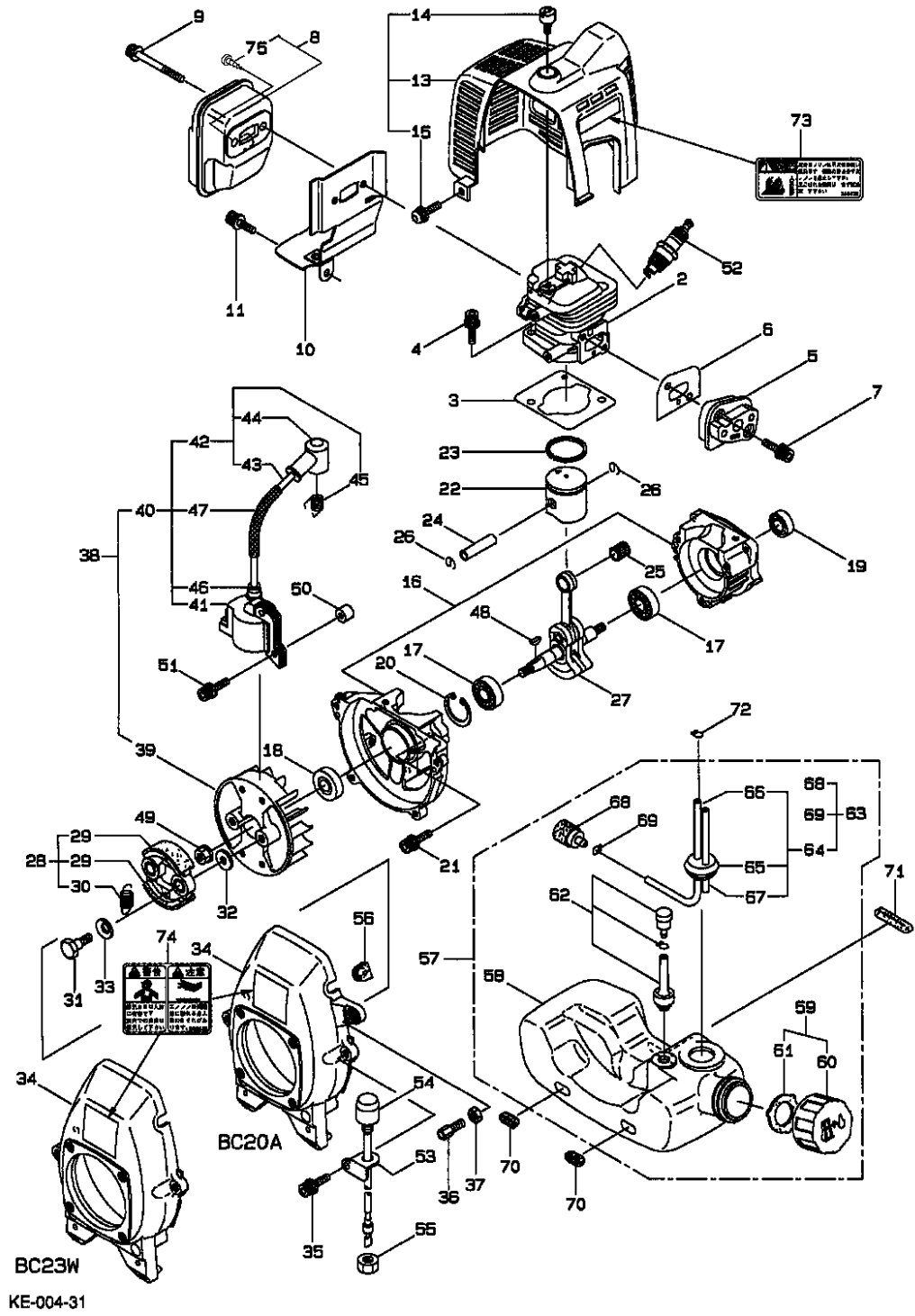
3・BC20A、BC23W、BC26B
ギヤケース



KG-004-17

記号	番号	品番	代表品番	部品名称	個数	単位販売数	備考	メーカーコード
	1	220466		ギヤケースミテ	1		2~67㎜	
	2	089819	089852	6カボルト	1	10		
	3	092561		6カボルト(+SW)	1	10		
	4	212986		ハモボスA	1			720333950
	5	219195		ハモボスB	1			720333960
	6	215610		6カボルトWSW(ビタリ)	1			720323230
	7	089737		6カボルト(+77°セツト)	1	10		

4・BC20A、BC23W エンジン クランクケース シリンダ

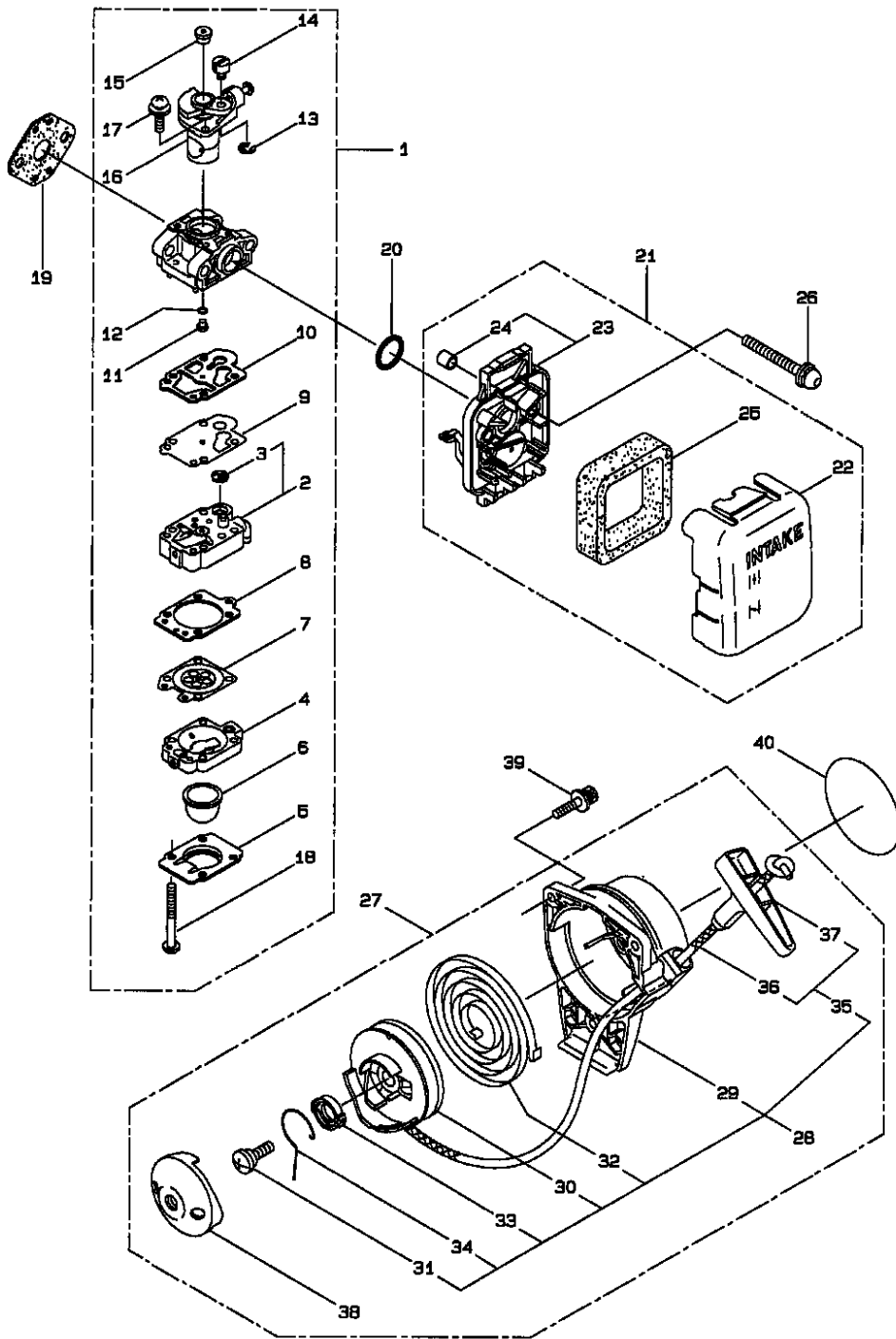


記号	番号	品番	代表品番	部品名称	個数	単位販売数	備考	メーカーコード
×	1	850496		BE200/02(BC20A)	1			
	2	268608		シリンダ	1			
	3	267178	283420	ガスケット	1	5		
	4	267290		スクリユ	2	5		
	5	265802		インシュレータ	1			
	6	267049		ガスケット	1	5		
	7	265924		スクリユ	2	5		-
	8	268664		マフラーセンブリ	1		757カム	
	9	266264		スクリユ	2	5		
	10	267189		ガスケットコンプリート	1			
	11	261607		6カクアナツキホルトWSW	1	5		-
	13	267406		トップカバー	1			
	14	264022	286349	ノブホルト	1			
	15	267177		スクリユ	1	5		
	16	267063		クランクケース	1			
	17	280488	261491	ヘッドリング	2			
	18	261492		オイルシール	1			
	19	261386		オイルシール	1			
	20	055185		Cカムメアアヨウ 28	1	5		82111-21260
	21	261612		6カクアナツキホルトWSW	3			
	22	261032		ピストンマメ	1			
	23	261158		ピストンリング	1			
	24	261036		ピストンピン	1			
	25	281288	288520	ニードルヘッドリング	1			
	26	261576		サークリップ	2			
	27	267193	274146	クランクシャフトコンプリート	1			
	28	264025		クワツチクミタテ	1		29,307カム	
	29	264026		クワツチシユクミタテ	2			
	30	264028		ピツパリコイルバネ	1			
	31	264505		ホルト	2			

記号	番号	品番	代表品番	部品名称	個数	単位販売数	備考	メーカーコード
	32	261189		ヒラサ [°] ガ [°] ネ	2	5		
	33	261777		ウエ-フ [°] ワツシヤ	2	5		
×	34	267405		フアンカバ-	1			
	35	261250		6カクアナツキホ [°] ルト WSW	4	5		-
	36	265409		スクリュ	1	5		
	37	261878		6カクナツト	1	5		
×	38	267397		マク [°] ネトアセンブ [°] リ	1		39~477 [°] クム	
	39	261356		ロ-タ	1			
	40	267173	267400	イク [°] ニツシヨソコイルアセンブ [°] リ	1		41~477 [°] クム	
	41	267174	267401	コイル	1			
	42	267403		コ-ト [°] アセンブ [°] リ	1		43~457 [°] クム	
	43	267404		コ-ト [°]	1			
	44	261074		フ [°] ラク [°] キヤツフ [°]	1			
	45	261075		フツク	1			
	46	261072		キヤツフ [°]	1			
	47	269418		チユ-フ [°]	1			
	48	261076		ハンケ [°] ツキ-	1	5		-
	49	261417		サラサ [°] ガ [°] ネツキナツト	1	5		
	50	268380	280381	スパ [°] -サ	2	5		
	51	261256		6カクアナツキホ [°] ルト WSW	2	5		
	52	264652	571421	スパ [°] -ク [°] ラク [°] CJ8Y	1			
	53	267538		ステ-	1			
	54	267543		ストツフ [°] スイツチアセンブ [°] リ	1			
	55	084003		コカ [°] タ6カクナツト	1	5		
	56	261202		ク [°] ロメツト	1			
×	57	267829		タンクアセンブ [°] リ	1		58~697 [°] クム	
×	58	267314		フユ-エルタンク	1			
	59	261584		タンクキヤツフ [°] クミタテ(シヨウ)	1		60,617 [°] クム	
	60	266567		タンクキヤツフ [°]	1			

記号	番号	品番	代表品番	部品名称	個数	単位販売数	備考	メーカーコード
	61	261105		ハ°ツキン	1			
	62	261696		プ°リ-ザ°クミタテ	1			
	63	267309		フユ-エルハ°イ°アセンブ°リ	1		64~6977㎞	
	64	266955		ハ°イ°アセンブ°リ	1		65~6777㎞	
	65	261115		グ°ロメツト	1			
	66	265469		フユ-エルハ°イ°	1			
	67	263038		オ-ハ°フロ-ハ°イ°	1			
	68	264653	277887	フィルタアセンブ°リ	1			
	69	261117		クリツフ°	1			-
	70	264318		ハ°ツト°	2			
	71	263824		ハ°ツト°	1			
	72	261117		クリツフ°	1			-
×	73	265436		ラベル	1			
×	74	265435		ラベル	1			
	75	266884		スクリユ(タツビ°ンネジ°(+))	1			

6・BC20A エンジン
キャブレタ リコイルスタータ

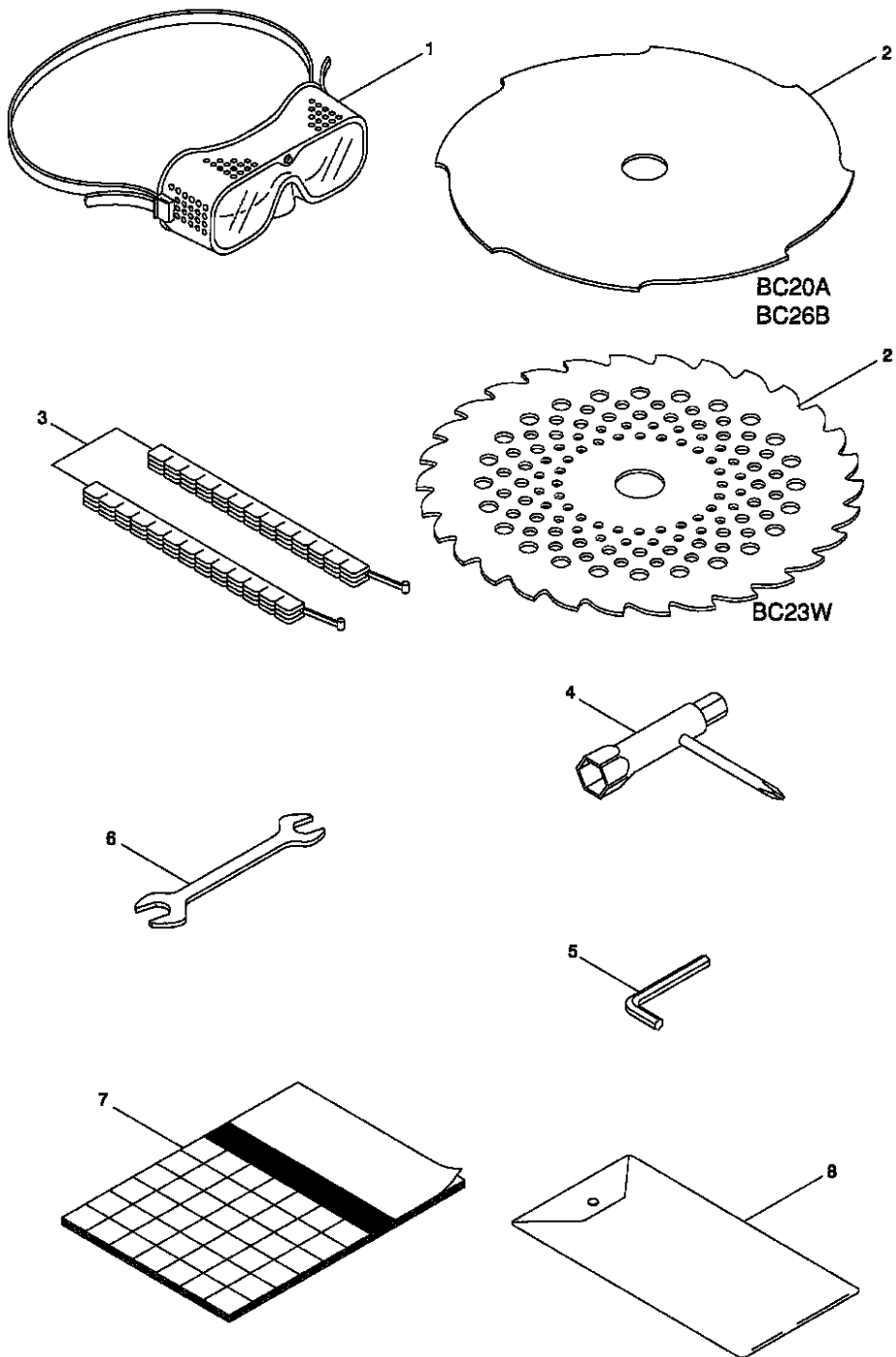


KC-004-31

記号	番号	品番	代表品番	部品名称	個数	単位販売数	備考	メーカーコード
	1	268612		キャブレタセッパリ	1		2~187km	
	2	263739		ボソフボテイ	1		37km	
	3	261872		スクリーン	1			
	4	262991		ハソジボテイ	1			
	5	262992		ボソフカハ-	1			
	6	261874		フライマ	1			
	7	261873		ダイヤフラム	1			
	8	262993		ガスケット	1			
	9	262994		ダイヤフラム	1			
	10	262995		ガスケット	1			
	11	262730		ジエツト	1			
	12	261871		オリング	1			
	13	261876		リング	1			
	14	261658		スイベル	1			
	15	261652		フラク	1			
	17	264682		スクリュ	2			
	18	262996		スクリュ	4	5		
	19	261864		ガスケット	1	5		
	20	264691		オリング	1	5		
×	21	266420		クリナアセッパリ	1		22~257km	
	22	264709	277554	クリナカハ-	1			
	23	266433		ケアセッパリ	1		247km	
	24	263001		スリーブ	2			
	25	264695		エレメント	1			
	26	264016		6カクアツキホタンホルト WSW	2	5		
	27	267096		リコイルスターアセッパリ	1		28~387km	
	28	267097		リコイルアセッパリ	1		29~377km	
	29	267211		スタータケスコソフリート	1			
	30	267212		リール	1			
	31	267213		セツトスクリュ	1			
	32	267214		スパイラルスプリング	1			

記号	番号	品番	代表品番	部品名称	個数	単位販売数	備考	メーカーコード
	33	267215		カー	1	5		
	34	267216		スイングアーム	1			
	35	267217		ローアセンブリ	1		36,377744	
	36	267218		スターローア	1			
	37	267219		スターノア	1			
	38	267098		スターアブリ	1			
	39	265726		6カクアツキホルトWSW	3	5		
×	40	269354		ラベル	1			

9 • BC20A、BC23W、BC26B
付属品



KA-004-23

記号	番号	品番	代表品番	部品名称	個数	単位販売数	備考	メーカーコード
	1	221460		ホコカネ	1			
×	2	220680		8マイ	1			
	3	220534		カリハカ-	1			720913120
	4	210418		コンヒホックスパナ	1			
	5	219431		6カホウスパナ	1			
	6	022865		リヨウチスパナ 8X10	1			83407-32160
×	7	225087		トリアツカイセツメイヨ BC20A	1			
	8	220650		フヒンフク	1			