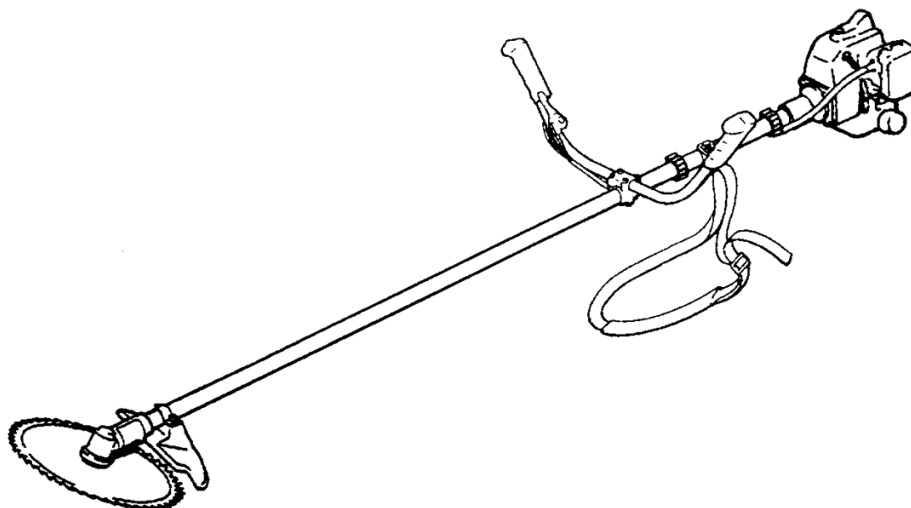


パーツリスト

BIG M

動力刈払機
(BC23M)

パーツリストコード No.521493



仕様

名 称	BC23M	
使 用 用 途	雑草刈	
ハ ン ド ル	両手ハンドル	
全 長(mm)	1830	
全 幅(mm)	570	
全 高(mm)	335	
質 量(kg)	4.5	
減 速 比	1:1.36	
刈 刃 回 転 方 向	左(作業姿勢から見て)	
標 準 刈 刃	チップソー(φ230)	
エ ン ジ ン	名 称	BE230
	形 式	BE空冷2サイクル単気筒
	総 排 気 量	23cm ³
	使 用 燃 料	潤滑油混合燃料
	使 用 潤 滑 油	2サイクル専用オイル
	混 合 比	25(ガソリン):1(2サイクル専用オイル)
	燃 料 タ ン ク 容 量	0.6ℓ
	気 化 器	ロータリーバルブ式ダイヤフラム
	点 火 方 式	無接点マグネット点火
	点 火 プ ラ グ	CHAMPION CJ8Y
	始 動 方 式	リコイル式(マジックスタート)
	停 止 方 式	一次線短絡式(トグルスイッチ式)

・改良のため予告なく仕様を変更することがあります。

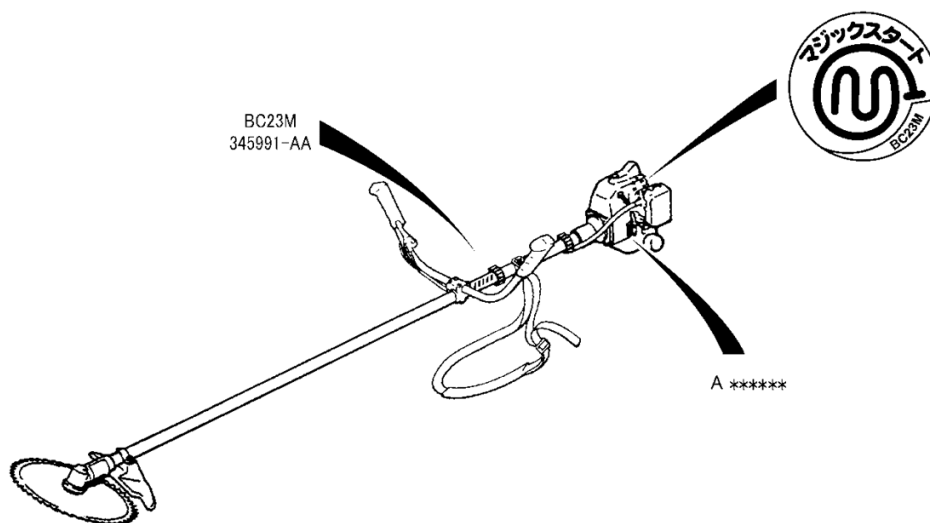
・質量は肩掛バンド、刈刃、刃受金具、刃押え金具、六角ボルト(左M8)、飛散防護カバー、カバー取付金具類を除いた質量です

部品表のご使用について

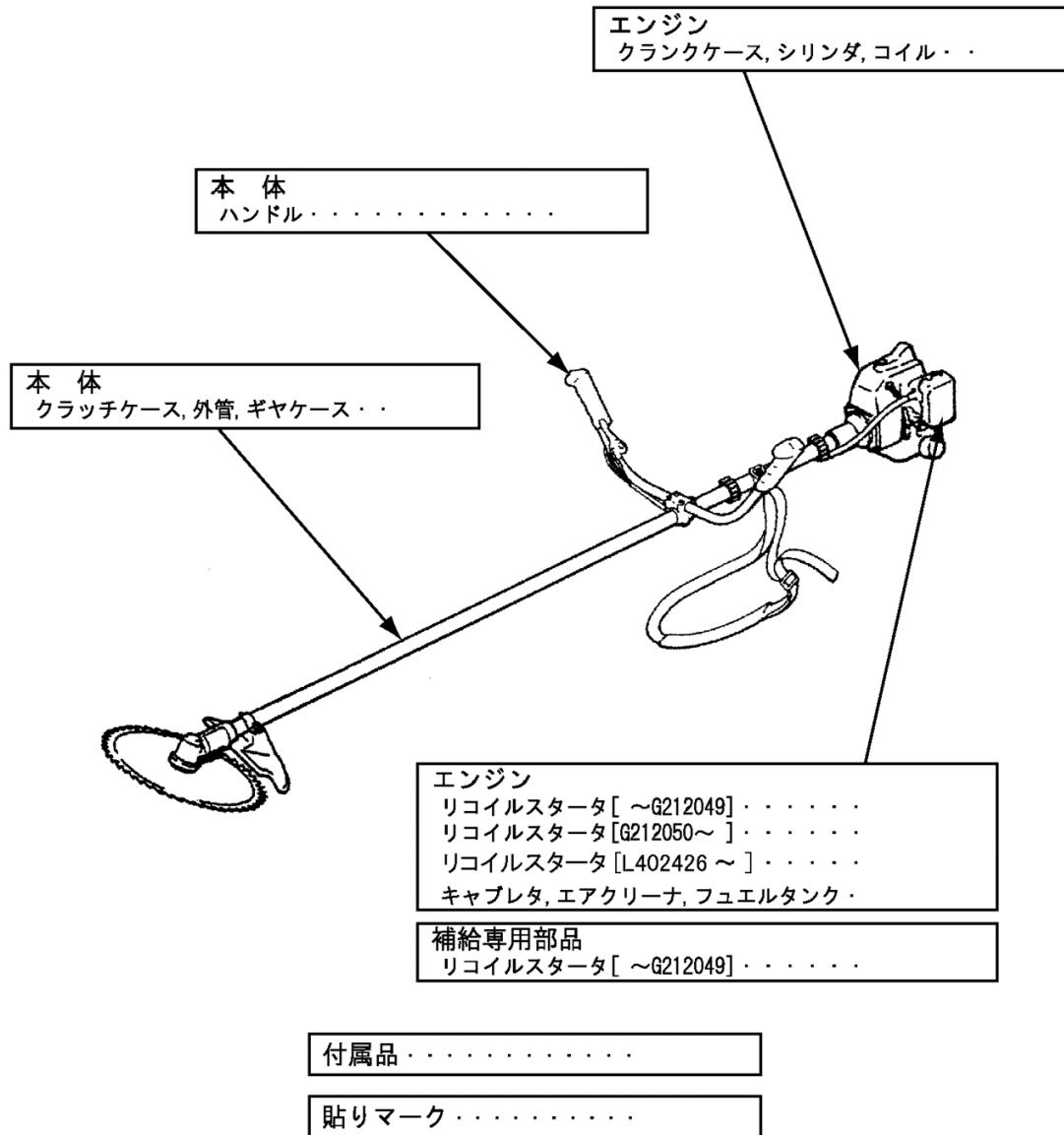
1. 部品のご注文の際は
機種名（形式）・部品番号・部品名称・数量をご明記下さい。
2. 小売価格は別表の価格表をご参照下さい。
3. 本部品表は省略したものもあります。
4. 本部品は改良の為予告なく変更することがあります。
5. Figの表示について
イラストページにFig. ○○と表示してあります。
この○○は、イラストページ左上の見出番号を表します。

製造番号位置

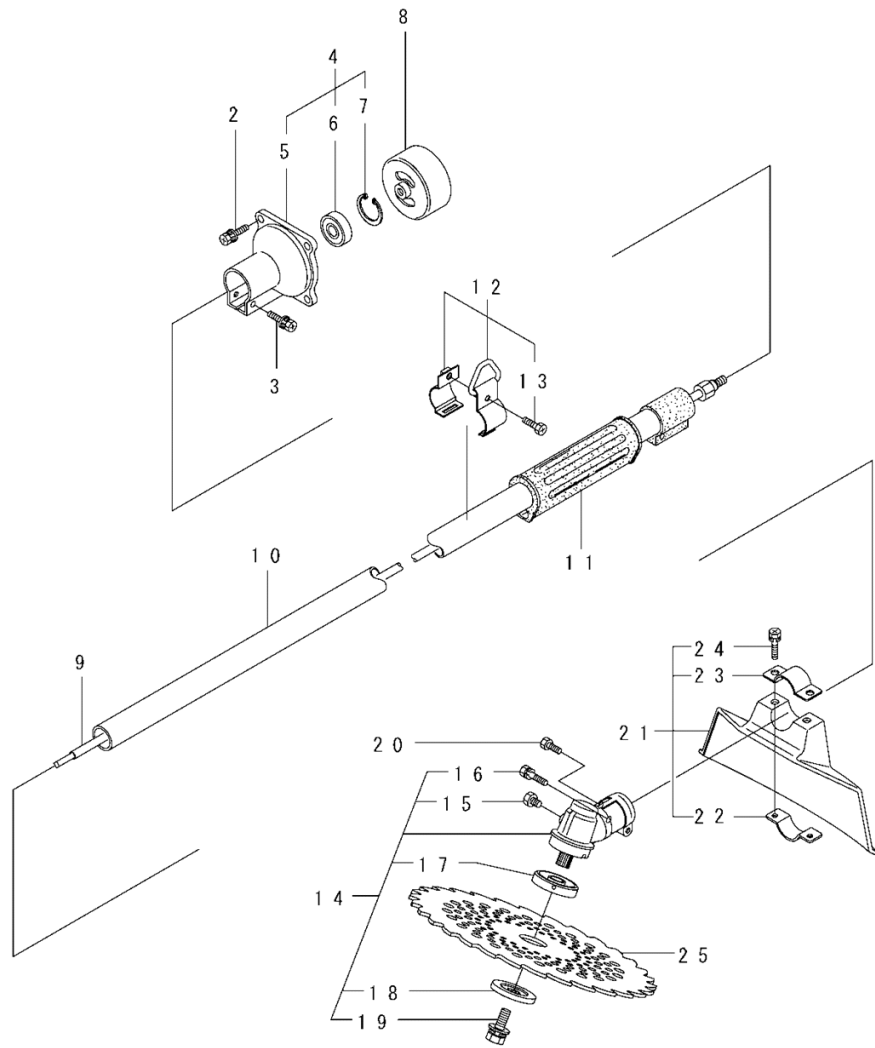
機種名、製造番号が確認できます。（本体部とエンジン部にそれぞれ表示してあります。）



構成別目次



101 BC23M 本体(クラッチケース、外管、ギヤケース)

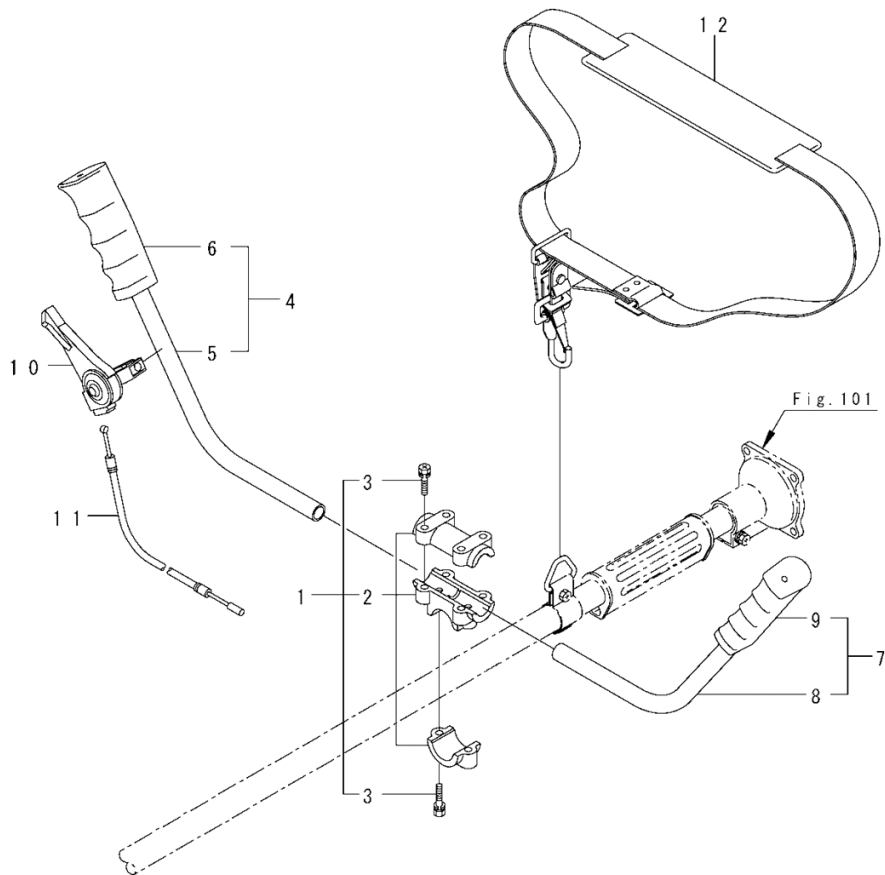


BC23M

記号	番号	部品番号	代表品番	部品名称	個数	単位販売数	備考	メーカーコード
	1	345991		BC23M	1			
	2	817002		6カクボルト WSW	4	5	M5X20(SM)	
	3	096042		6カクボルト(+)WSW	1	10	M5X30 77°セツト	
	4	221473		クラッチケースクミタテ	1		5~77カム	
	5	221474		クラッチケース	1		M5,M6 ケンヨウ	
	6	016405		ハ°アリソク (#6200ZZ)	1		#6200ZZ	83408-31140
	7	013825		Cカ°外メウ アナヨウ 30	1		アナヨウ30	036500030
	8	054677		クラッチト°ラム	1		56XM7	82111-11170
	9	221524		デ°ント°ウジ°クミタテ	1			720113570
	10	223252		ボ°ウソソカ°イカソマトメ	1		24XT1.2X1450	
	11	215532		ホンタイニキ°リ	1		カ目(N1.5)	
	12	054691		ツリカナク°クミタテ	1		137カム	
	13	089738		6カクボルト(+77°セツト)	1	10	M5X15	
	14	220466		キ°ヤケ°スクミタテ	1		15~197カム	
	15	089819	089852	6カクボルト	1	10	M6X8	
	16	092561		6カクボルト(+)SW	1	10	M5X25 77°セツト	
	17	212986		ハモノボ°スA	1			720333950
	18	219195		ハモノボ°スB	1			720333960
	19	215610		6カクボルトWSW(ヒタ°リ)	1		M8X22 ヒタ°リ	720323230
	20	089737		6カクボルト(+77°セツト)	1	10	M5X12	
×	21	225279		ジ°ヨウメンカハ°クミタテ	1		22~247カム	
×	22	212994		カハ°シメツツカナク°	1			720473760

記号	番号	部品番号	代表品番	部品名称	個数	単位販売数	備考	メーカーコード
x	23	212995		カバ-オサエカク	1			720473770
	24	092577	092561	6カクホルト(+)SW	2	10	M5X25	
	25	224624		チツソ-	1		カレヨク/120ア 34P	

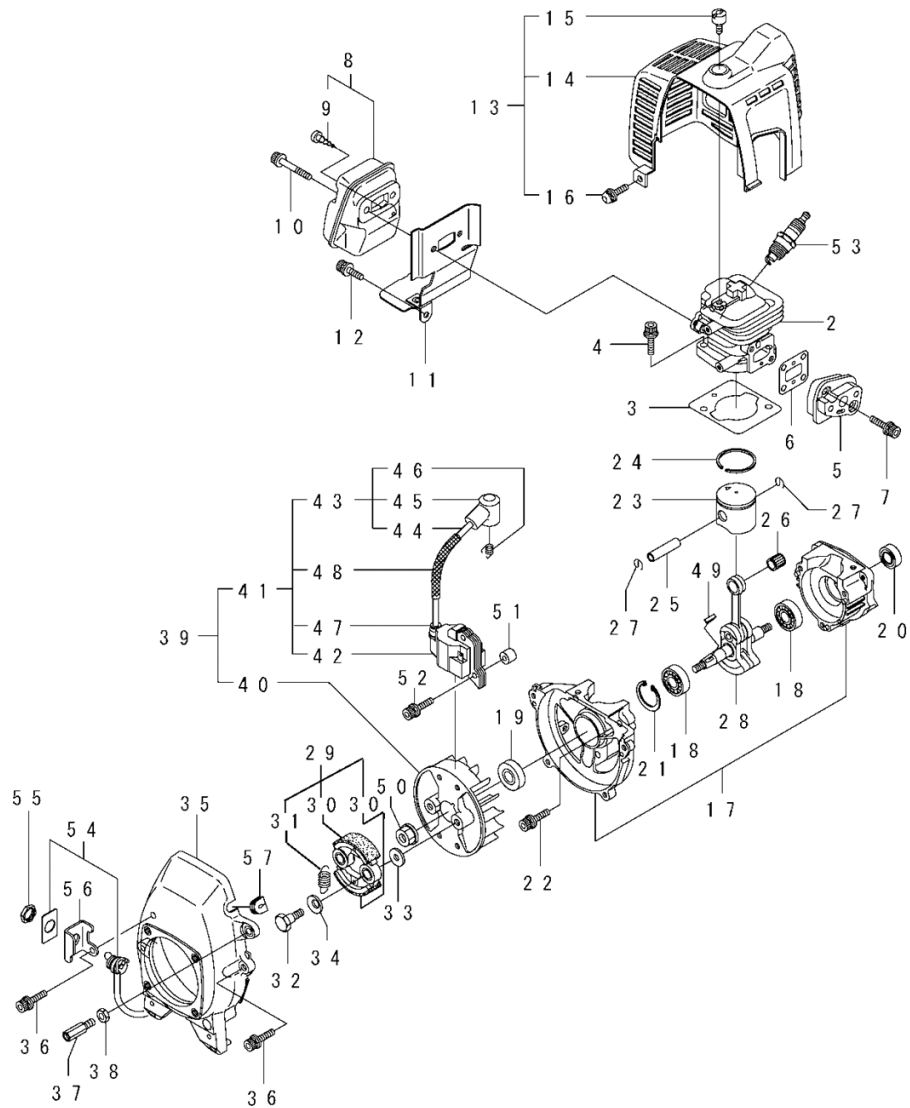
111 BC23M 本体 (ハンドル)



BC23M

記号	番号	部品番号	代表品番	部品名称	個数	単位販売数	備考	メーカーコード
	1	215418		ハンドルリツツカナクミタ	1		2,37㎜	
×	2	215419		ハンドルリツツカナクミタ	1		24	
	3	092561		6カボルト(+)SW	6	10	M5X25 77°セツト	
	4	216458		ハンドルマメ	1		5,67㎜ ミキ	
×	5	214525		ハンドル(アルミ)	1		-16	
×	6	215237		ハンドルニキリ	1		-16	
	7	216459		ハンドルマメ	1		8,97㎜ ヒキ	
×	8	214525		ハンドル(アルミ)	1		-16	
×	9	215237		ハンドルニキリ	1		-16	
	10	210429		スロツトルレハ	1		E350100ツツツ(16)	
	11	223262		スロツトルワイ	1		720L	
	12	220533		カクカハンドルクミタ	1		1700Lツツツ	720853570

201 BC23M エンジン(クランクケース、シリンダ、コイル)



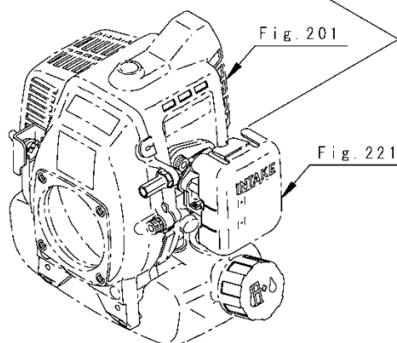
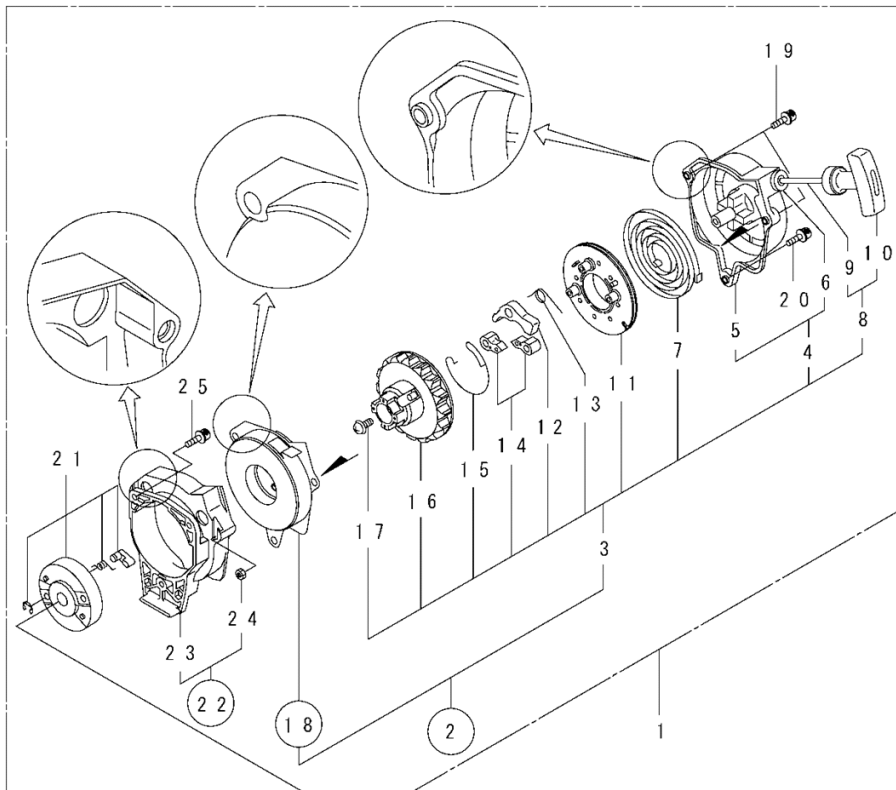
BC23M

記号	番号	部品番号	代表品番	部品名称	個数	単位販売数	備考	メーカーコード
x	1	850602		BE230/30	1		BIG M	
	2	266249		シリンダ	1			
	3	267178	283420	ガスケット	1	5		
	4	261250		6カクアナツキボルト WSW	2	5	M5X20	-
	5	265802		インシュレータ	1			
	6	267049		ガスケット	1	5		
	7	265924		スクリュ	2	5	M5X0.8X25L WSW	-
	8	268664		マフラーセンソリ	1		97カム	
	9	266884		スクリュ(タツビソネジ(+))	1		ナハシ13X6	
	10	266264		スクリュ	2	5	フランジ M5X50	
	11	267189		ガスケットコンプリート	1			
	12	261607		6カクアナツキボルトWSW	1	5	M5X16	-
	13	269380		トップカバー-フクミタテ	1		14~167カム	
	14	269381		トップカバー-	1		スカイプルー	
	15	264022	286349	ノブボルト	1		クド(N1.5)	
	16	267177		スクリュ	1	5	M5X16	
	17	267063		クランクケース	1			
	18	261491		パリアリング	2		6001 C3リハット	
	19	261492		オイルシール	1		ISCD12287ケリスナシ	
	20	261386		オイルシール	1		ISCD12227ケリスナシ	
	21	055185		Cガタメアアヨウ 28	1	5	アアヨウ28	82111-21260
	22	261612		6カクアナツキボルトWSW	3		M5X30	
	23	263569		ピストンマメ	1			
	24	263789		ピストンリング	1			
	25	261036		ピストンピン	1		5.7X8X23.5L	

記号	番号	部品番号	代表品番	部品名称	個数	単位販売数	備考	メーカーコード
	26	263957		ニードルバルブアリング	1		KTV81112EG01 B2	
	27	261576		サーキット	2			
	28	267193	274146	クランクシャフトコンプライト	1			
	29	264025		クランクミタテ	1		30,317mm	
	30	264026		クランクシユクミタテ	2			
	31	264028		ピストンリコイルバネ	1		1.6-25.5L	
	32	264505		ボルト	2			
	33	261189		ピストンカネ	2	5	6X16.5XT1.2	
	34	261777		ウェーブワッシャ	2	5		
x	35	269383		ファンカバー	1		27mm スカイワール	
	36	261250		6カクアナキボルト WSW	4	5	M5X20	-
	37	265409		スクリュー	1	5	ロングタイプ	
	38	261878		6カクナット	1	5	WB134-57M6 3ユ	
x	39	267397		マグネットセンサー	1		40~487mm 10010-22571	
	40	261356		ロータ	1		10701-31531	
	41	267173	267400	イグニッションコイルセンサー	1		42~487mm 10702- 30721LHIC	
	42	267174	267401	コイル	1		10735-30611	
	43	267403		コトセンサー	1		44~467mm 10756-40854	
	44	267404		コト	1		12195-55155	

記号	番号	部品番号	代表品番	部品名称	個数	単位販売数	備考	メーカーコード
	45	261074		フ°ラク°キヤツフ°	1		10855-40131	
	46	261075		フツク	1		10805-40061	
	47	261072		キヤツフ°	1		10855-40101	
	48	269418		チユ-フ°	1		13144-60105,100	
	49	261076		ハンケ°ツキ-	1	5	Aシ1 3X10	-
	50	261417		サラサ°ガ°ネツキナツト	1	5	M8	
	51	268380	280381	スパ°-サ	2	5		
	52	261256		6カクアナツキホ°ルトWSW	2	5	M4X25	
	53	264652	571421	スパ°-クフ°ラク° CJ8Y	1		CJ8Y	
	54	269429		ストップ°スイッチアセンブ°リ	1			
	55	269582		ナツト	1	5	M12X0.75	
	56	269419		ステー-	1			
	57	261202		ク°ロメツト	1		ク°(N1.5)	

211 BC23M エンジン(リコイルスタータ) [~G212049]

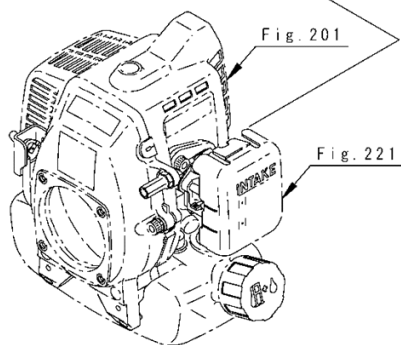
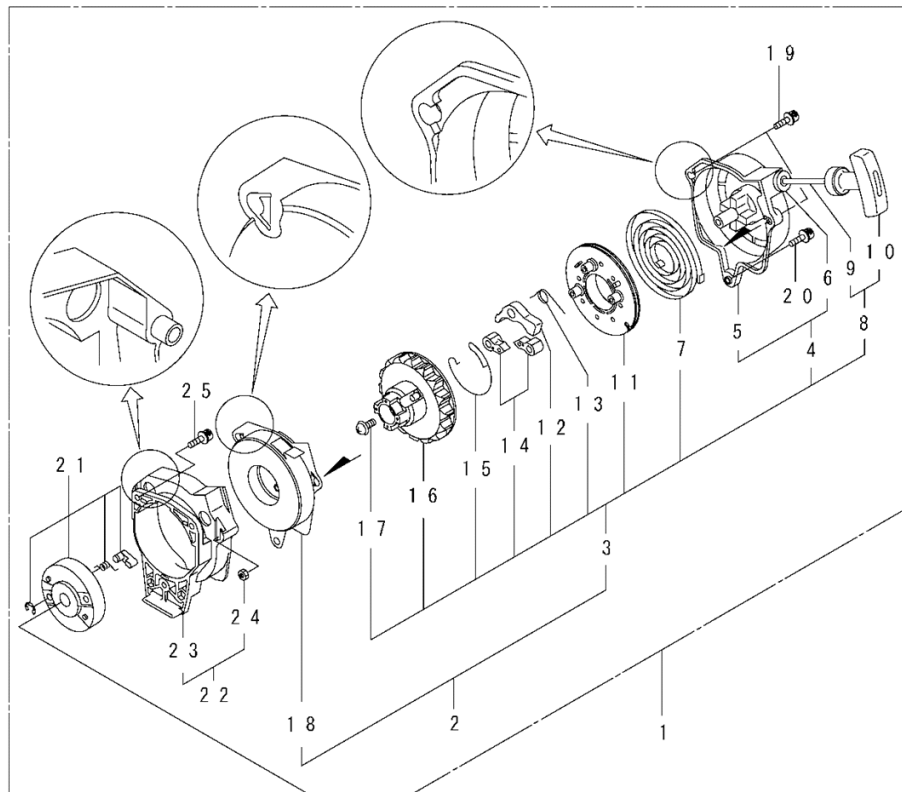


○印は部品番号：269804にて対応
詳細はFig. 901参照

BC23M

記号	番号	部品番号	代表品番	部品名称	個数	単位販売数	備考	メーカーコード
×	2	639960	269244	リワイントスタータセナリ	1			
	19	639977	261256	6カクナツキホルトWSW	2	5	M4X25	
	20	639978	261257	6カクナツキホルト	1	5	M4X16	
	21	639979	269764	スタータフリアセナリ	1			
×	22	639980	269234	アダプタセナリ	1		247カム	
	24	639982	081024	6カクナツ M4X0.7 1シユ	3	10	M4X0.7 1シユ	83407-31170
	25	639983	265726	6カクナツキホルトWSW	3	5	M4X16メツクツキ	

211A BC23M エンジン(リコイルスタータ) [G212050~]

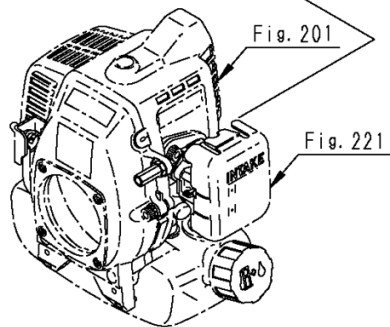
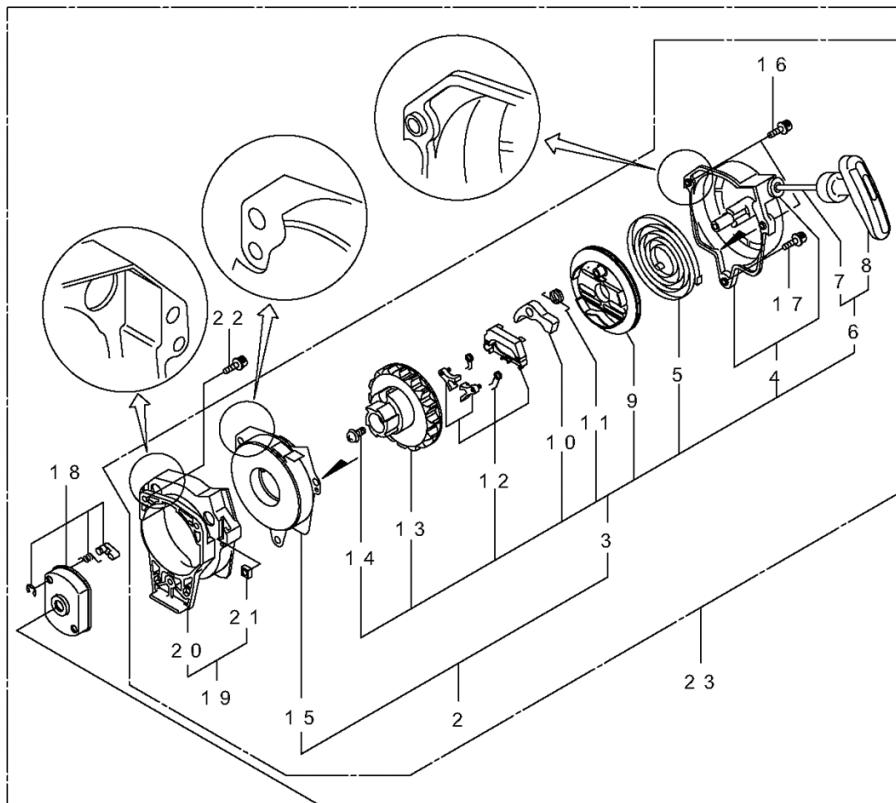


注：本パーツ内部品の一部でも交換する場合は、
211A「リコイルスタータ」の交換となります。

BC23M

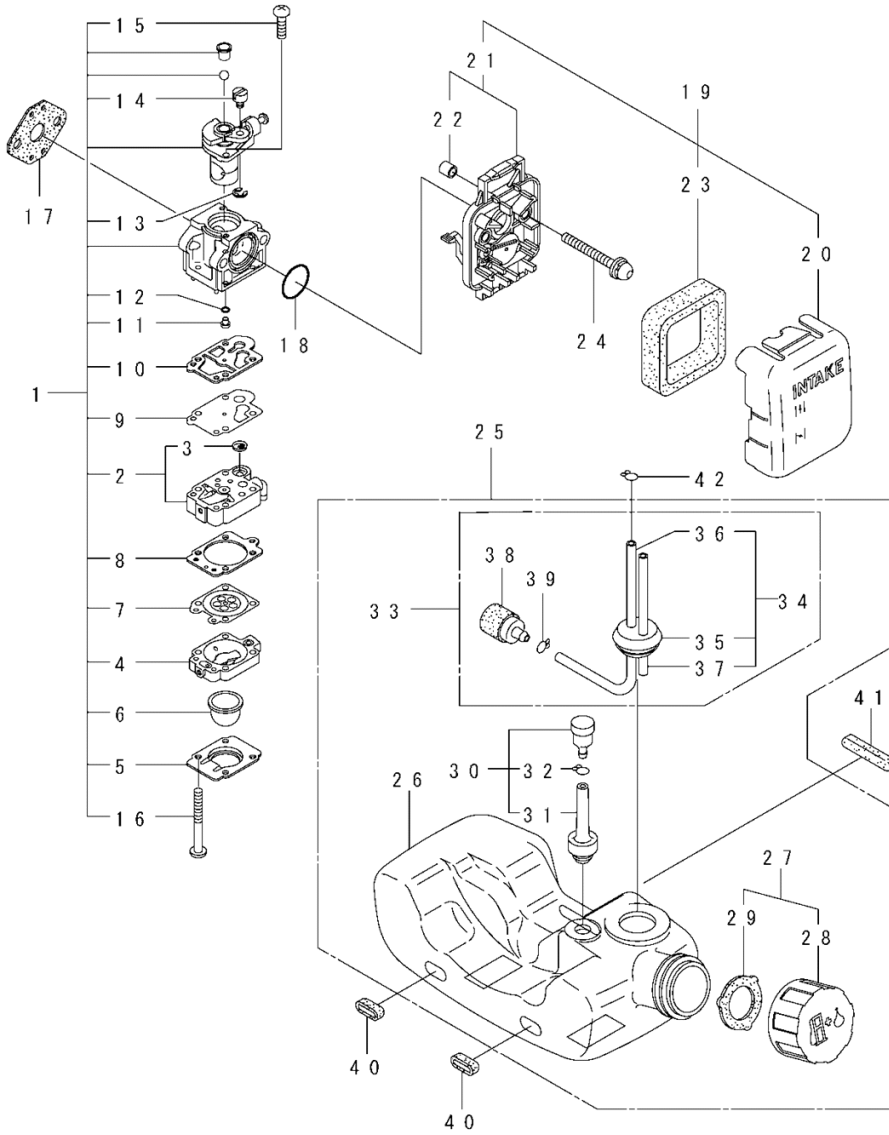
記号	番号	部品番号	代表品番	部品名称	個数	単位販売数	備考	メーカーコード
×	2	269802		リワイントスタータセナリ	1			
	19	261256		6カクアナツキホルトWSW	2	5	M4X25	
	20	261257		6カクアナツキホルト	1	5	M4X16	
	21	269386	269764	スタータフリアセナリ	1			
×	22	269792		アダプタセナリ	1		247カム	
	24	081024		6カクナツ M4X0.7 1シユ	3	10	M4X0.7 1シユ	83407-31170
	25	265726		6カクアナツキホルトWSW	3	5	M4X16メツクツキ	

211B エンジン(リコイルスタータ) [BE200] [エンジン号機:L402426~]



記号	番号	部品番号	代表品番	部品名称	個数	単位販売数	備考	メーカーコード
×	2	281215		リワイントスタータセナフリ	1			
	16	281211		スクリユ	2	5	M4X20 WSW	-
	17	265726		6カクアナツキホルトWSW	1	5	M4X16メツクツキ	
	18	269764		スタータフリアセナフリ	1			
	19	281330	282701	アダプタセナフリ	1		217カム	
	21	280008		シカクナツト	3	5	シカクナツトM4	
	22	265726		6カクアナツキホルトWSW	3	5	M4X16メツクツキ	
×	23	281760		マシツクホヨウキツトBC23	1		2,16,17,19,217カム	

221 BC23M エンジン(キャブレタ、エアクリーナ、フューエルタンク)

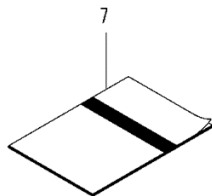
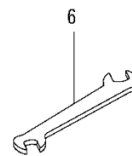
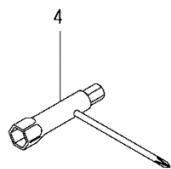
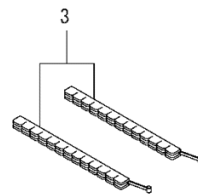
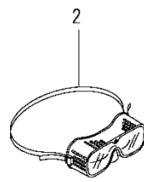
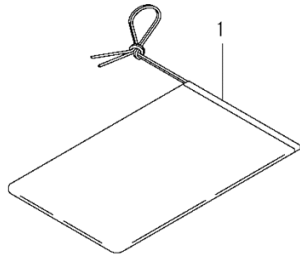


BC23M

記号	番号	部品番号	代表品番	部品名称	個数	単位販売数	備考	メーカーコード
	1	267100		キャブレタセツブリ	1		2~167km WYL-90A	
	2	263739		ポンプホテイ	1		37km WB5-2571	
	3	261872		スクリーン	1		WB140-70	
	4	262991		パージホテイ	1		WB5-2557	
	5	262992		ポンプカバー	1		WB21-3147	
	6	261874		プライマ	1		WB188-12	
	7	261873		ダイヤフラム	1		WB95-526	
	8	262993		ガスケット	1		WB92-359	
	9	262994		ダイヤフラム	1		WB95-99	
	10	262995		ガスケット	1		WB92-258	
	11	267358		ジエツト	1		WB112-3070-350	
	12	261871		リング	1		WB16-104	
	13	261876		リング	1		WB16-71	
	14	261658		スイベル	1		WB52-34	
	15	264682		スクリュ	2		WB96-364	
	16	262996		スクリュ	4	5	WB96-425	
	17	261864		ガスケット	1	5		
	18	264691		リング	1	5		
	19	266420		クリナセツブリ	1		20~237km CAA-76	
	20	264709	277554	クリナカバー	1		WB21-3012 加	
	21	266433		ケーシングセツブリ	1		227km	
	22	263001		スリーブ	2			
	23	264695		エレメント	1		WB125-62	
	24	264016		6カクアナツキボルト WSW	2	5	M5X60	

記号	番号	部品番号	代表品番	部品名称	個数	単位販売数	備考	メーカーコード
×	25	267554		タンクアセンブリ	1		26~397㎖	
×	26	267594		フューエルタンク	1			
	27	261584		タンクキャップ [°] クミタテ(シヨウ)	1		28,297㎖	
	28	266567		タンクキャップ [°]	1		加口(UCナシ)	
	29	261105		ハ [°] ツキン	1			
	30	261696		フ [°] リーザ [°] クミタテ	1		31,327㎖	
	31	261697		グ [°] ロメツト	1			
△	32	261698		クリツッ [°]	1			
	33	267309		フューエルハ [°] イ [°] アセンブリ	1		34~397㎖	
	34	266955		ハ [°] イ [°] アセンブリ	1		35~377㎖	
	35	261115		グ [°] ロメツト	1			
	36	265469		フューエルハ [°] イ [°]	1		140L	
	37	263038		オーハ [°] フロハ [°] イ [°]	1		3X6X85	
	38	264653	277887	フィルタアセンブリ	1		125-552	
	39	261117		クリツッ [°]	1			-
	40	264318		ハ [°] ツト [°]	2			
	41	263824		ハ [°] ツト [°]	1			
	42	261117		クリツッ [°]	1			-

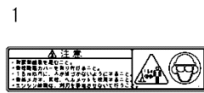
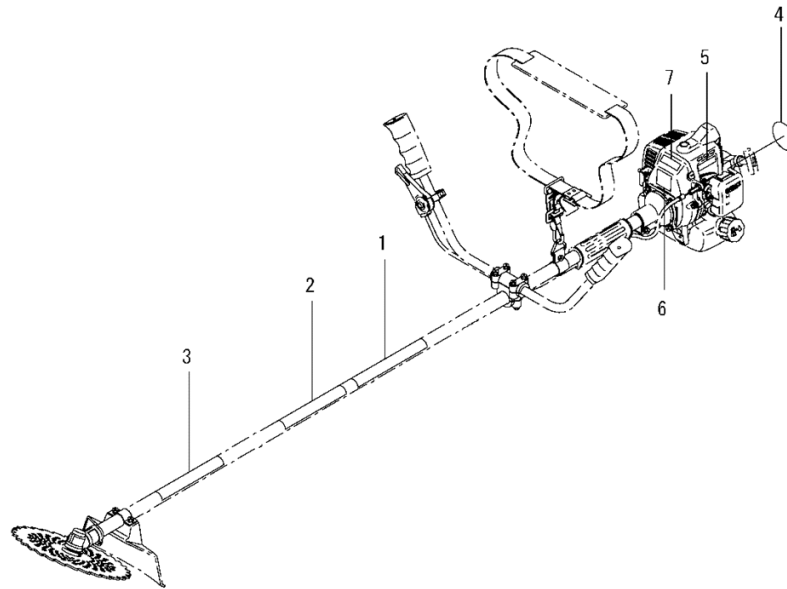
301 BC23M 付属品



BC23M

記号	番号	部品番号	代表品番	部品名称	個数	単位販売数	備考	メーカーコード
	1	220650		ﾌﾞﾛﾝﾌﾞ ｶ	1		T0.03X300X550	
	2	221460		ﾎﾞｰ ﾏｶﾞ ﾈ	1		SG201	
	3	220534		ｶﾘﾊｶﾊﾞ -	1		ﾋﾄｸﾐ	720913120
	4	210418		ｺﾝﾋﾞ ﾎﾞ ﾂｸｽﾊﾟ ﾅ	1		13X19X(+ﾄﾞﾗｲﾊﾞ	
	5	219431		6ｶｸ ﾎﾞ ﾂｸｽﾊﾟ ﾅ	1		ﾆﾓｼﾊﾞ ﾃ ﾆ ﾆ ｸ	
	6	022865		ﾘﾖｸ ﾎﾞ ﾂｸｽﾊﾟ ﾅ 8X10	1		8X10	83407-32160
	7	225281		ﾄﾘｱ ﾂ ﾂ ﾂ ﾂ ﾂ ﾂ ﾂ ﾂ BC23M ﾎﾞ ﾂ ﾂ ﾂ ﾂ	1		BC23M ﾎﾞ ﾂ ﾂ ﾂ ﾂ	

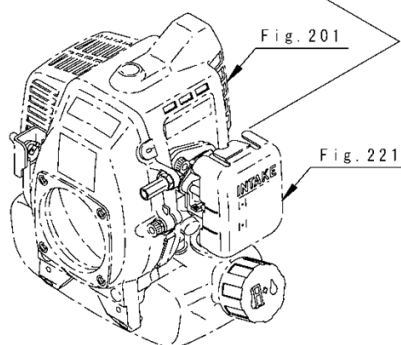
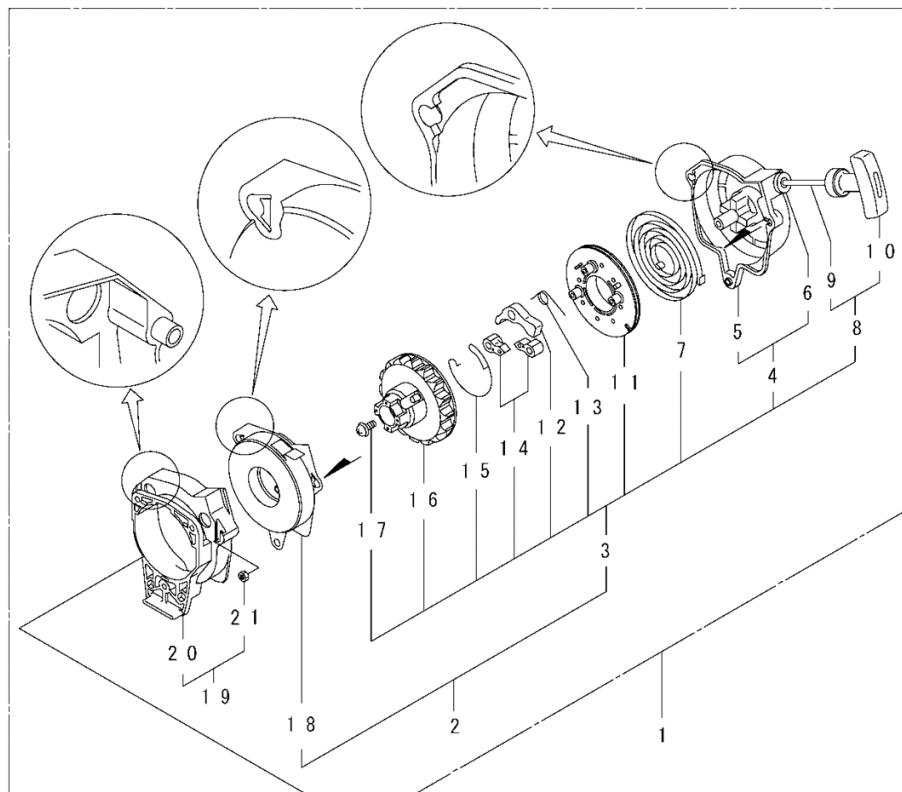
401 BC23M 貼りマーク



BC23M

記号	番号	部品番号	代表品番	部品名称	個数	単位販売数	備考	メーカーコード
	1	220549		フェイマーク	1		PL(コウニウE/G)カリハ	
	2	225278		ネームプレート	1		BC23M	
	3	225317		ハリマーク	1		マジックスタート	
×	4	269388		ラベル	1		BIG M	
×	5	265436		ラベル	1		キケン カキゲンキン	
×	6	265435		ラベル	1		ケイコク	
×	7	269798		ラベル	1		ブンカイケイコク	

901 BC23M 補給専用部品(リコイルスタータ) [~G212049]



BC23M

記号	番号	部品番号	代表品番	部品名称	個数	単位販売数	備考	メーカーコード
×	1	269804		マジックスタートホウセツ7	1		2~217㎖	
×	2	269802		リワイントスタータアセンブリ	1		3~177㎖	
×	3	269787		スタータアセンブリ	1		4~177㎖	
×	4	269788	280085	スタータスコップリット	1		5,67㎖	
×	5	269789		スタータケース	1			
×	6	261625		ロープガイド	1			
×	7	269218		リターンスプリング	1			
×	8	269219		ロープアセンブリ	1		9,107㎖	
×	9	269761		ロープ	1			
	10	261725		スタータノブ	1			
×	11	269221		リール	1			
×	12	269222		ボール	1			
×	13	269223		ボールスプリング	1			
×	14	269224		スイングアーム	2			
×	15	269737		フリクションスプリング	1			
×	16	269226		センターシャフト	1			
	17	269227		クワヒネジ	1			
×	18	269790		メインスプリング COMP	1			
×	19	269792		アダプターアセンブリ	1		20,217㎖	
×	20	269793		アダプター	1			
	21	081024		6かナット M4X0.7 1ｼ 1	3	10	M4X0.7 1ｼ	83407-31170