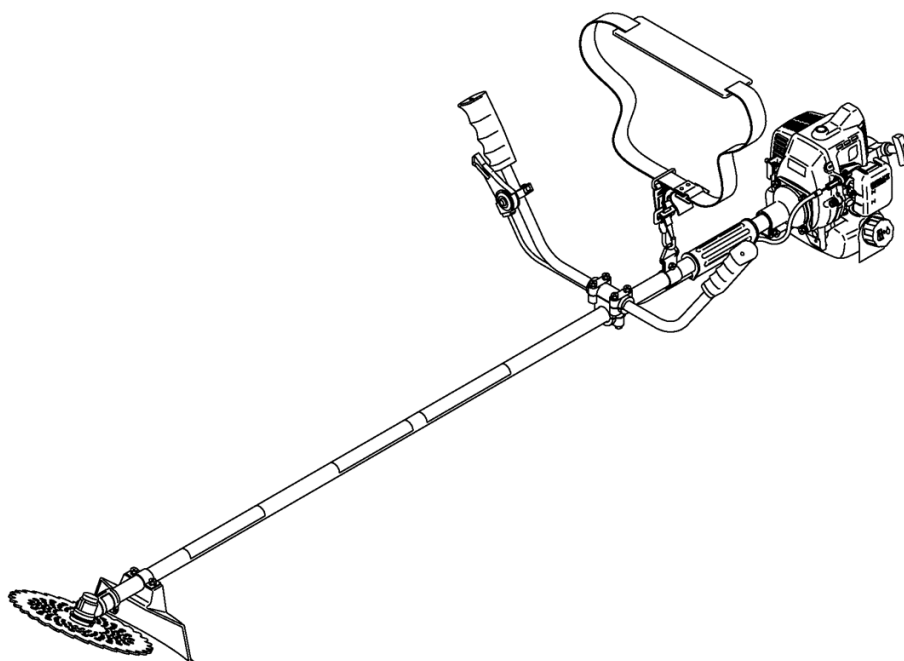


パーツリスト

BIG M

動力刈払機 (BC23M)
2003

パーツリストコード No.521493



仕様

名	称	BC23M
使	用 用 途	雑草刈り
ハ	ン ド ル	両手ハンドル
寸 法	全 長 (mm)	1830
	全 幅 (mm)	570
	全 高 (mm)	335
質	量 (kg)	4.5
減	速 比	1:1.36
刈	刃 回 転 方 向	左 (作業姿勢から見て)
標	準 刈 刃	チップソー (φ230)
エ ン ジ ン	名 称	BE230
	型 式	空冷2サイクル単気筒
	総 排 気 量 (cm ³)	23
	使 用 燃 料	潤滑油混合燃料
	使 用 潤 滑 油	2サイクル専用オイル
	混 合 比	25 (ガソリン): 1 (2サイクル専用オイル)
	燃 料 タ ン ク 容 量 (L)	0.6
	気 化 器	ロータリーバルブ式ダイヤフラム
	点 火 方 式	無接点マグネト一点火
	点 火 プ ラ グ	CHAMPION CJ8Y
	始 動 方 式	リコイル式 (マジックスタート)
	停 止 方 式	一次線短絡式 (トグルスイッチ式)

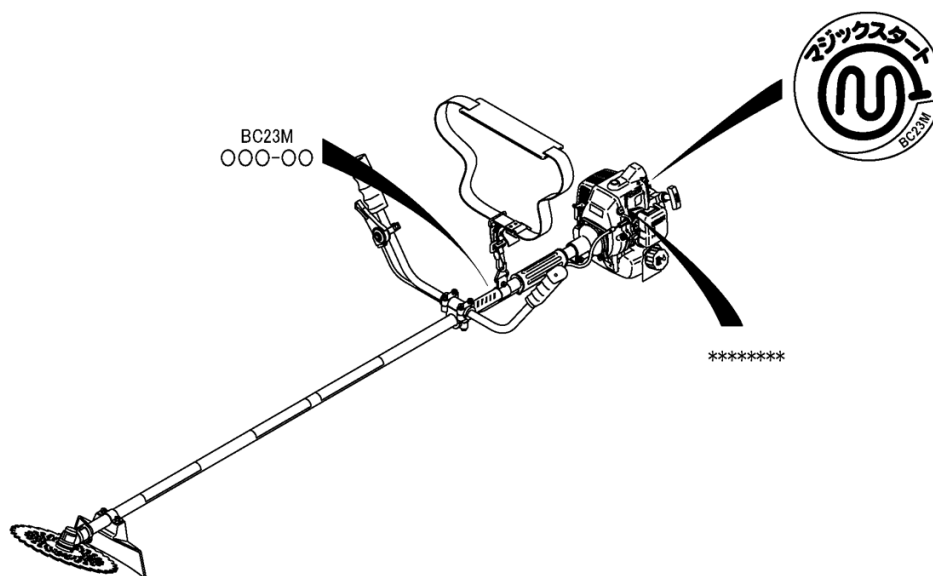
- ・ 改良のため予告なく仕様を変更することがあります。
- ・ 質量は肩掛バンド、刈刃、刃受金具、刃押え金具、六角ボルト (左M8)、飛散防護カバー、カバー取付金具類を除いた質量です。

部品表のご使用について

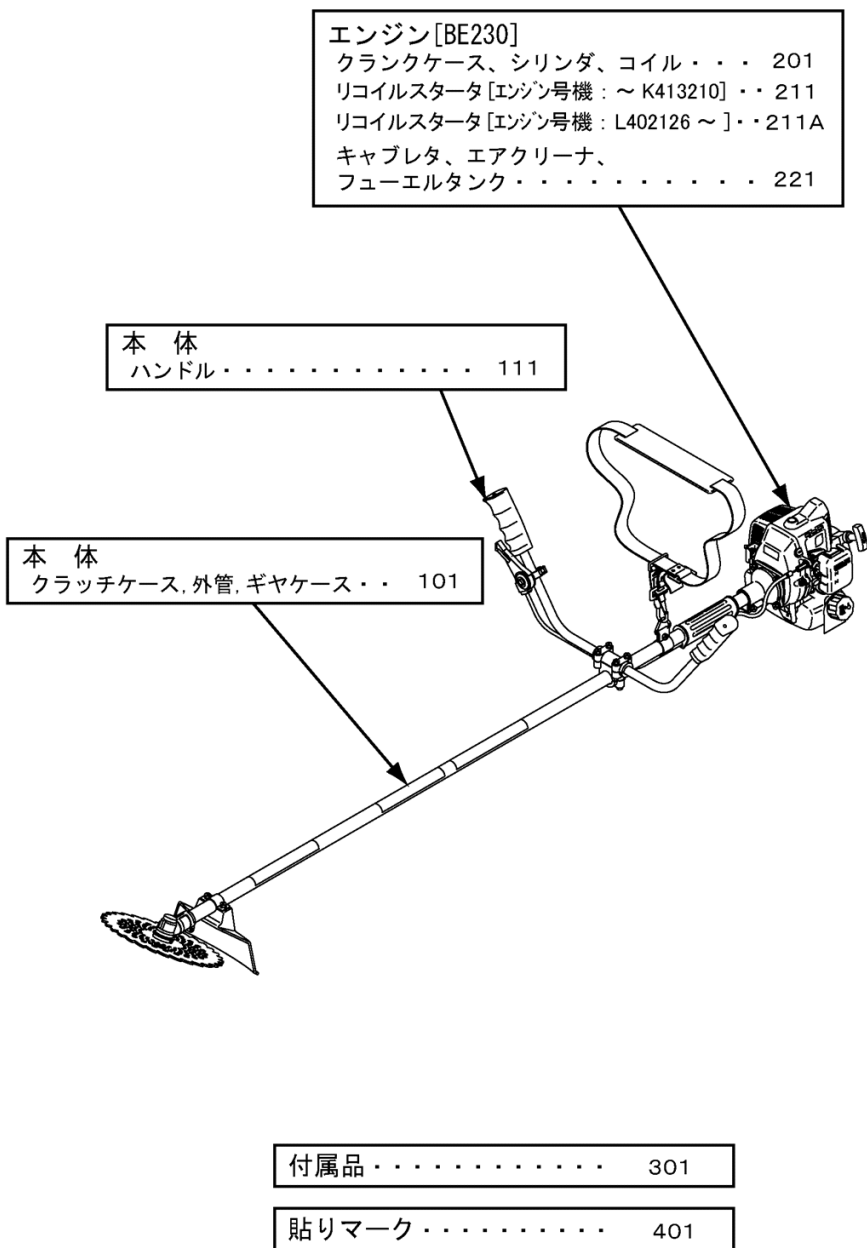
1. 部品のご注文の際は
機種名（形式）・部品番号・部品名称・数量をご明記下さい。
2. 小売価格は別表の価格表をご参照下さい。
3. 本部品表は省略したものもあります。
4. 本部品は改良の為予告なく変更することがあります。
5. Figの表示について
イラストページにFig. ○○と表示してあります。
この○○は、イラストページ左上の見出番号を表します。

製造番号位置

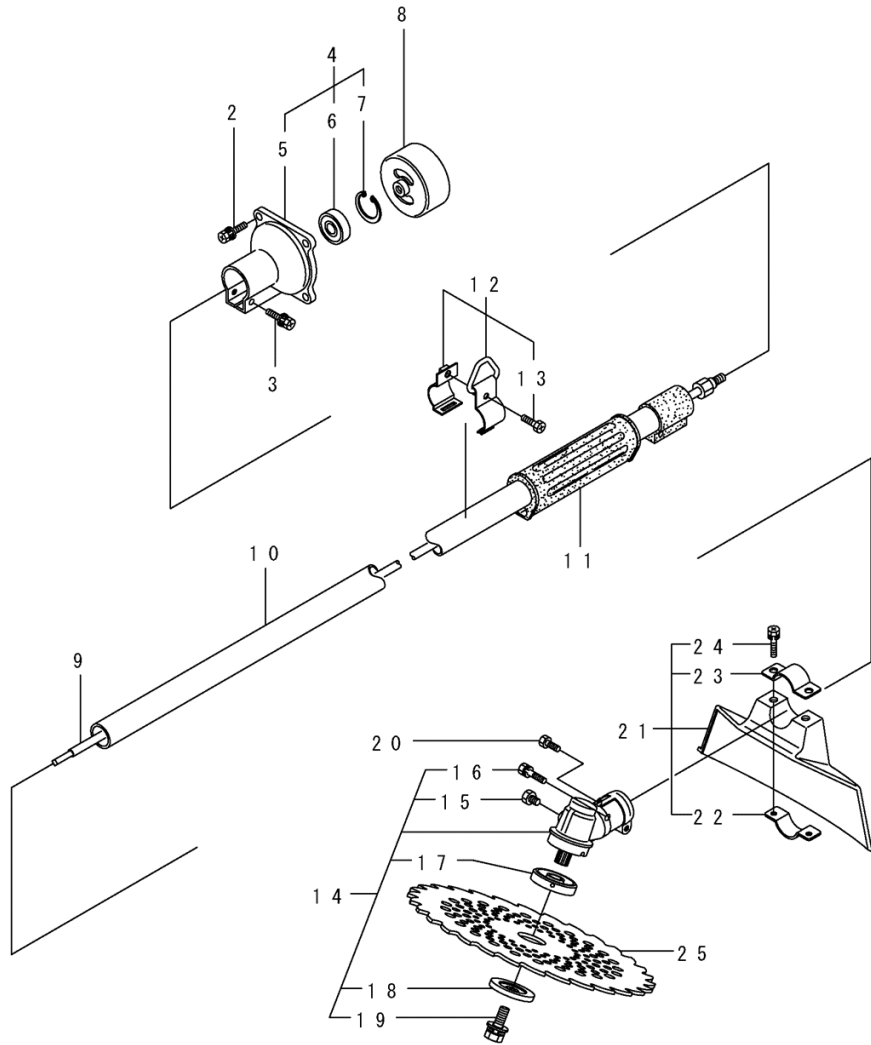
機種名、製造番号が確認できます。（本体部とエンジン部にそれぞれ表示してあります。）



構成別目次



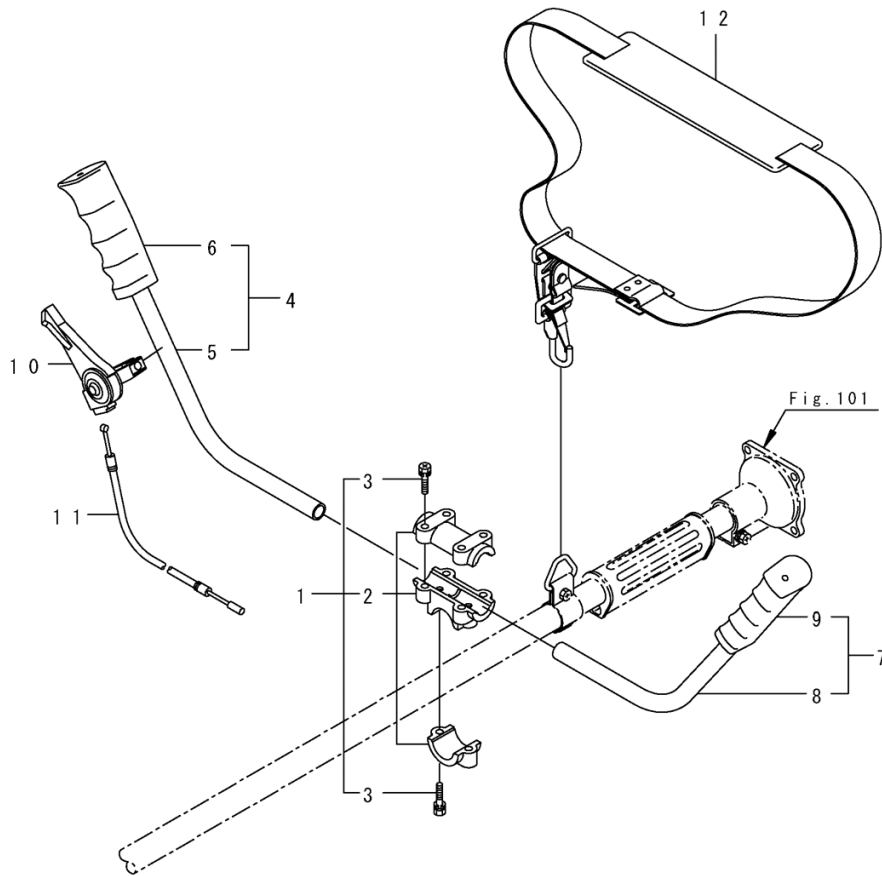
101 本体(クラッチケース, 外管, ギヤケース)



記号	番号	品番	代表品番	部品名称	個数	単位販売数	備考	メーカーコード
	1	345991		BC23M	1			
	2	817002		6カクボルト(+WSW)	4	5		
	3	096042		6カクボルト(+WSW)	1	10		
	4	221473		クラッチケースクミタテ	1			
	5	221474		クラッチケース	1			
	6	016405		ハアリソク(#6200ZZ)	1			83408-31140
	7	013825		Cガ外メアナヨウ 30	1			036500030
	8	054677		クラッチドラム	1			82111-11170
	9	221524		デントウジクミタテ	1			720113570
	10	223252		ボウシンカイソマトメ	1			
	11	215532		ホンタイニキリ	1			
	12	054691		ツリカナクミタテ	1			
	13	089738		6カクボルト(+ア7°セツト)	1	10		
	14	220466		ギヤケースクミタテ	1			
	15	089819	089852	6カクボルト	1	10		
	16	092561		6カクボルト(+SW)	1	10		
	17	212986		ハモノボスA	1			720333950
	18	219195		ハモノボスB	1			720333960
	19	215610		6カクボルトWSW(ヒタリ)	1			720323230
	20	089737		6カクボルト(+ア7°セツト)	1	10		
	21	222821		ジヨウメンカハクミタテ	1			
×	22	212994		カハシメツクカナク	1			720473760
×	23	212995		カハオサエカナク	1			720473770
	24	092577	092561	6カクボルト(+SW)	2	10		

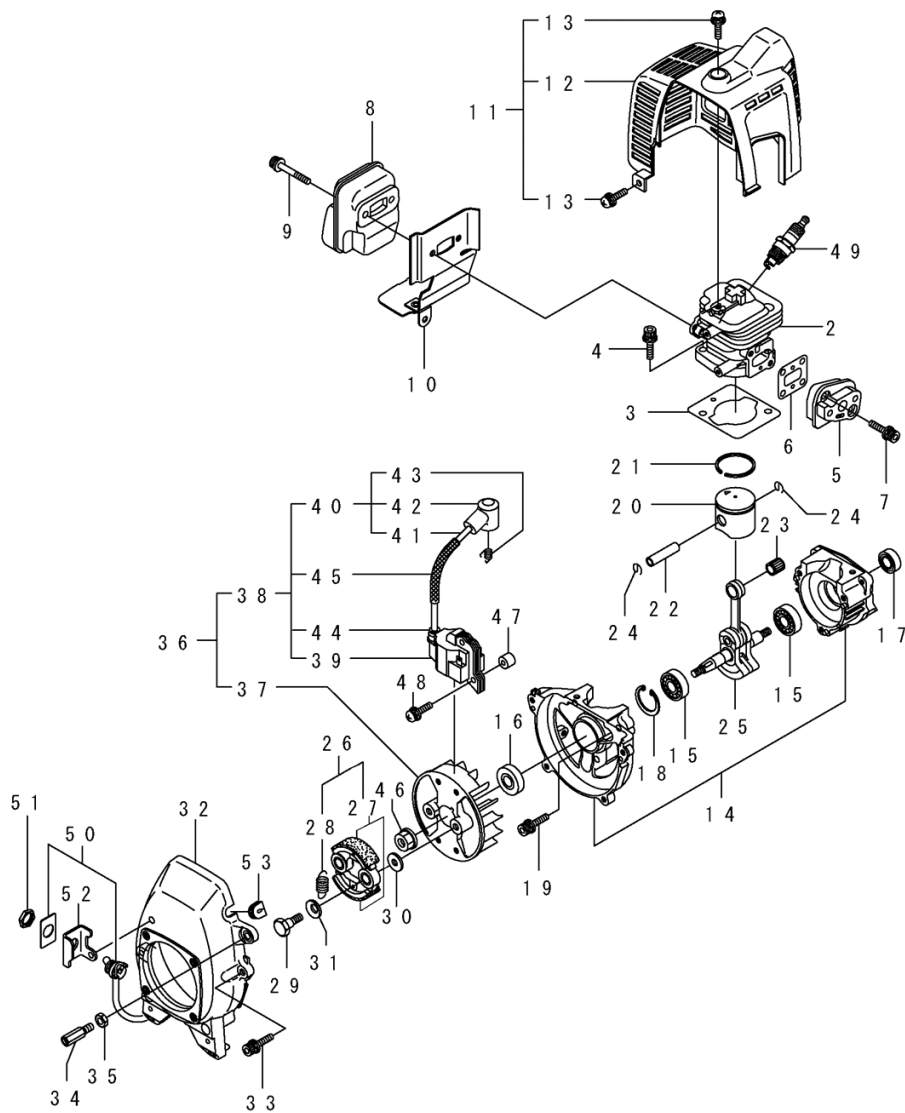
記号	番号	品番	代表品番	部品名称	個数	単位販売数	備考	メーカーコード
	25	224624		ﾌｯﾌﾟﾘ-	1			

111 本体(ハンドル)



記号	番号	品番	代表品番	部品名称	個数	単位販売数	備考	メーカーコード
	1	215418		ハンドルリツカカナククミタ	1			
×	2	215419		ハンドルリツカカナクヒトクミ	1			
	3	092561		6カホルト(+)SW	6	10		
△	4	216458		ハンドルマメ	1			
×	5	214525		ハンドル(アルミ)	1			
×	6	215237		ハンドルキリ	1			
△	7	216459		ハンドルマメ	1			
×	8	214525		ハンドル(アルミ)	1			
×	9	215237		ハンドルキリ	1			
	10	210429		スロツトルバ-	1			
	11	223262		スロツトルワイヤ	1			
	12	220533		カカケハンドルクミタ	1			720853570

201 エンジン(クランクケース、シリンダ、コイル) [BE230]



記号	番号	品番	代表品番	部品名称	個数	単位販売数	備考	メーカーコード
×	1	850602		BE230/30	1			
	2	266249		シリンダ	1			
	3	267178	283420	ガasket	1	5		
	4	267290		スクリュ	2	5		
	5	265802		インシュレータ	1			
	6	267049		ガasket	1	5		
	7	269826		ナベコネジ(+)/WSW	2	5		
	8	269664	281532	マフラーセンソリ	1			
	9	266264		スクリュ	2	5		
	10	280266		ガasket	1			
	11	280028		トップカバークミタテ	1			
	12	269381		トップカバー	1			
	13	269828		スクリュ	2	5		
	14	267063		クランクケース	1			
	15	261491		ベアリング	2			
	16	261492		オイルシール	1			
	17	261386		オイルシール	1			
	18	055185		Cガasketメアチヨウ 28	1	5		82111-21260
	19	261612		6カクアナツキホルトWSW	3			
	20	263569		ピストンマメ	1			
	21	263789		ピストンリング	1			
	22	261036		ピストンピン	1			
	23	263957		ニートルベアリング	1			
	24	261576		サークリップ	2			
	25	267193	274146	クランクシャフトコンプリート	1			
	26	264025		クワッチクミタテ	1			
	27	264026		クワッチシユクミタテ	2			
	28	264028		ピツパリコイルパネ	1			
	29	264505		ホルト	2			
	30	261189		ピラサガネ	2	5		
	31	261777		ウエーブワツシヤ	2	5		

記号	番号	品番	代表品番	部品名称	個数	単位販売数	備考	メーカーコード
×	32	269383		ファンカバー	1			
	33	269831		スクリュー	4	5		
	34	265409		スクリュー	1	5		
	35	261878		6カクナット	1	5		
×	36	269818		マグネットアセンブリ	1			
	37	269806		ロータ	1			
	38	267173	267400	イグニッションコイルアセンブリ	1			
	39	267174	267401	コイル	1			
	40	267403		コर्टアセンブリ	1			
	41	267404		コर्ट	1			
	42	261074		プラグキャップ	1			
	43	261075		ワック	1			
	44	261072		キャップ	1			
	45	269418		チューブ	1			
	46	261417		サラサガネットナット	1	5		
	47	268380	280381	スパーク	2	5		
×	48	269832		ナベコネクター (+) WSW M4X25 7T	2			
	49	264652	571421	スパークプラグ CJ8Y	1			
×	50	269429		ストップスイッチアセンブリ	1			
	51	269582		ナット	1	5		
	52	269419		ステー	1			
	53	261202		グロメット	1			



MARUYAMA

ちょっとインフォメーション

変更通知

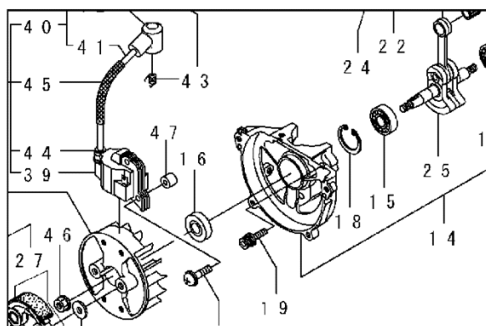
発行日：2005年8月5日

発行No.：70004

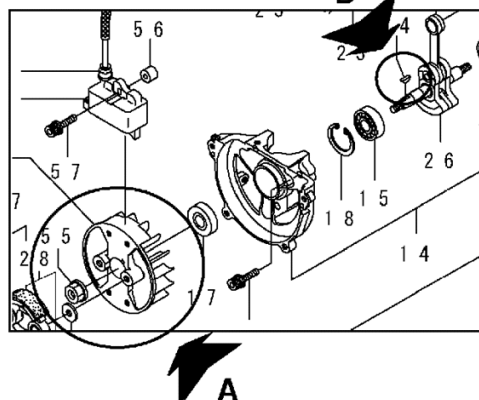
部品番号：269806 変更通知

- 変更箇所：ロータ（A）鑄出しキー部をキー溝タイプに変更
半月キー追加（B）

変更前



変更後

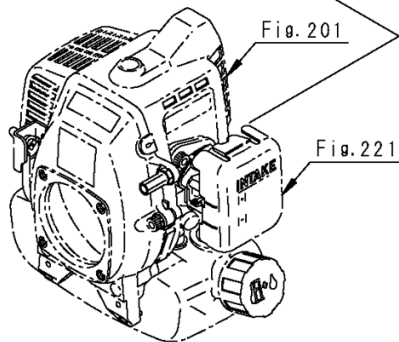
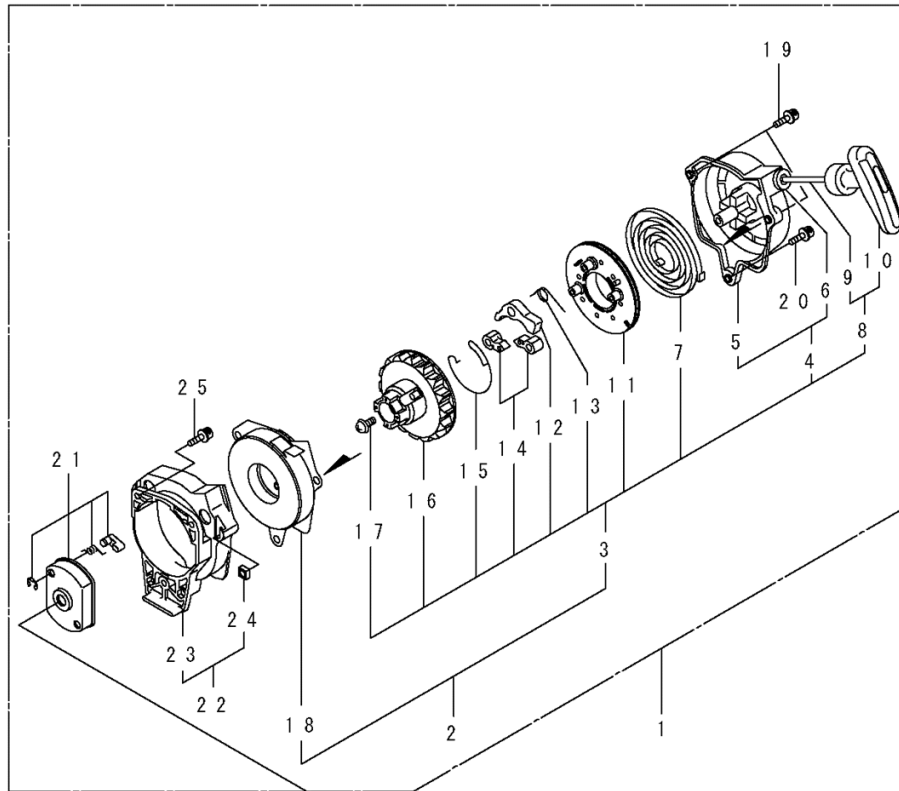


*見出番号は機種により異なります。

- リスト変更箇所

変更箇所	部品番号	部品名称	個数	規格	備考
A	261356	ロータ	1	10701-31531	
B	261076	ハンケツキー	1	Aシユ 3X10	*追加

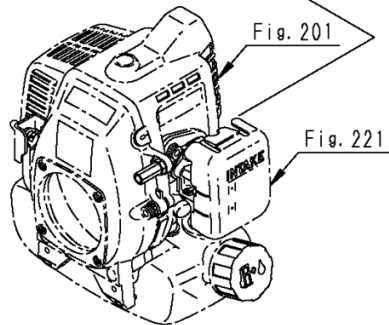
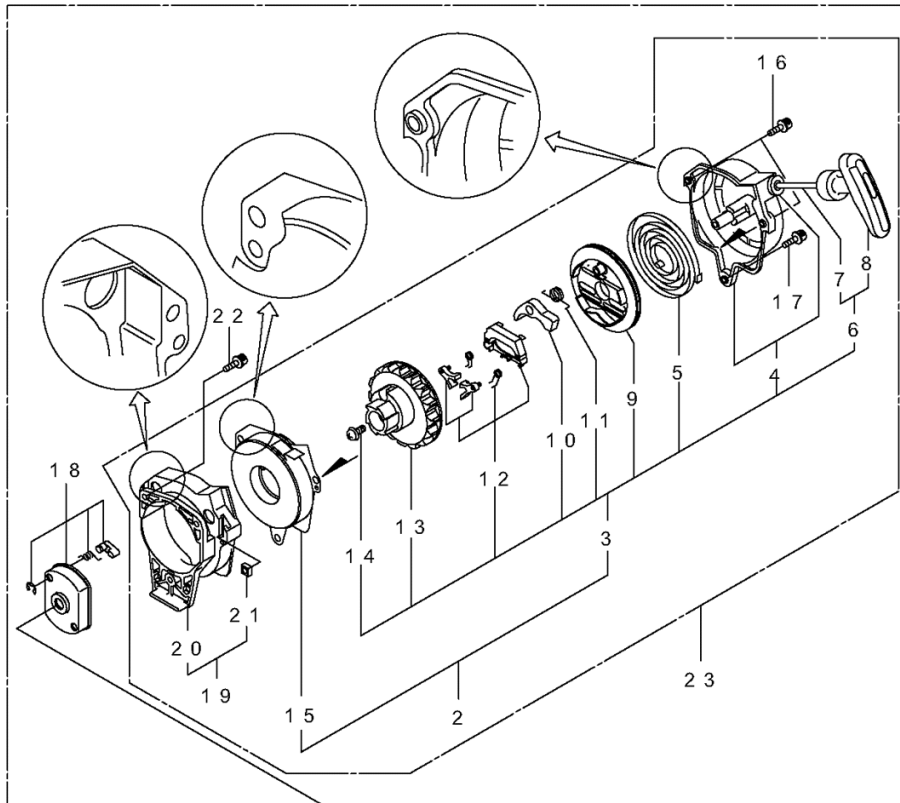
211 エンジン(リコイルスタータ) [BE200] [エンジン号機：～K413210]



注：本パーツ内部品の一部でも交換する場合は、
211A「リコイルスタータ」の交換となります。

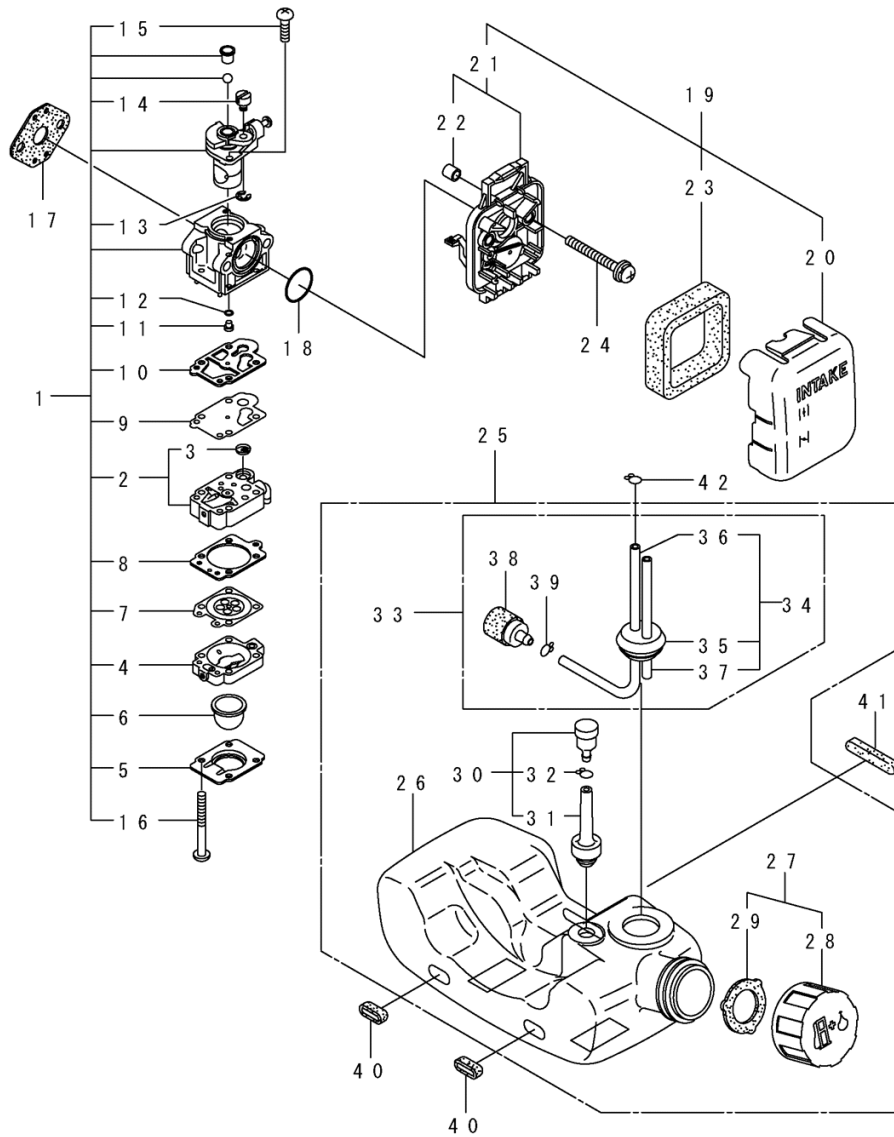
記号	番号	品番	代表品番	部品名称	個数	単位販売数	備考	メーカーコード
×	2	269802		リワイントスタータセナブリ	1			
	19	261256		6カクアツキホルトWSW	2	5		
	20	261257		6カクアツキホルト	1	5		
	21	269764		スタターリアセナブリ	1			
×	22	269792		アダプターセナブリ	1		247カム	
	24	280008		シカクナツト	3	5		
	25	265726		6カクアツキホルトWSW	3	5		

211A エンジン(リコイルスタータ)[BE200][エンジン号機:L402426～]



記号	番号	品番	代表品番	部品名称	個数	単位販売数	備考	メーカーコード
×	2	281215		リワイントスタータセナブリ	1			
	16	281211		スクリュ	2	5	M4X20 WSW	-
	17	265726		6カクアナツキホルトWSW	1	5	M4X16メツクツキ	
	18	269764		スタータフリアセナブリ	1			
×	19	281330	282701	アダプタセナブリ	1		217カム	
	21	280008		シカクナツト	3	5	シカクナツトM4	
	22	265726		6カクアナツキホルトWSW	3	5	M4X16メツクツキ	
×	23	281760		マジックホヨウキツBC23	1		2,16,17,19,217カム	

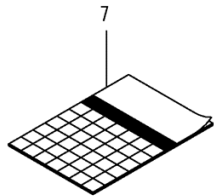
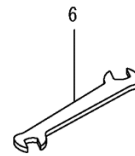
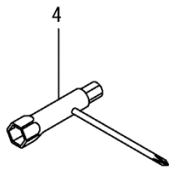
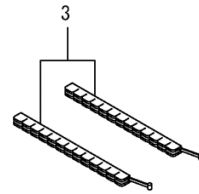
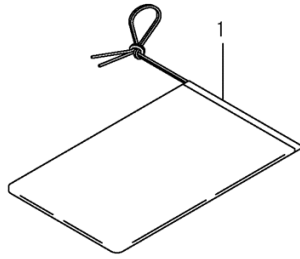
221 エンジン(キャブレタ, エアークーナ, フューエルタンク) [BE230]



記号	番号	品番	代表品番	部品名称	個数	単位販売数	備考	メーカーコード
	1	267100		キャブレタアセンブリ	1			
	2	263739		ホソワホテイ	1			
	3	261872		スクリーン	1			
	4	262991		ハシホテイ	1			
	5	262992		ホソワカバー	1			
	6	261874		プライマ	1			
	7	261873		ダイヤフラム	1			
	8	262993		ガスケット	1			
	9	262994		ダイヤフラム	1			
	10	262995		ガスケット	1			
	11	267358		ジエツト	1			
	12	261871		リング	1			
	13	261876		リング	1			
	14	261658		スィーベル	1			
	15	264682		スクリュ	2			
	16	262996		スクリュ	4	5		
	17	261864		ガスケット	1	5		
	18	264691		リング	1	5		
×	19	266420		クリナアセンブリ	1			
	20	264709	277554	クリナカバー	1			
	21	266433		ケースアセンブリ	1			
	22	263001		スリーブ	2			
	23	264695		エレメント	1			
	24	269834		スクリュ	2	5		
×	25	267829		タンクアセンブリ	1			
×	26	267314		フューエルタンク	1			
	27	261584		タンクキャップクミタテ(シヨウ)	1			
	28	266567		タンクキャップ	1			
	29	261105		ハツキン	1			
	30	261696		ブリーザクミタテ	1			
	31	261697		ゴムメツト	1			
△	32	261698		クリツフ	1			
	33	267309		フューエルパイプアセンブリ	1			

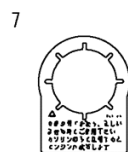
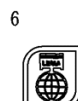
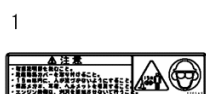
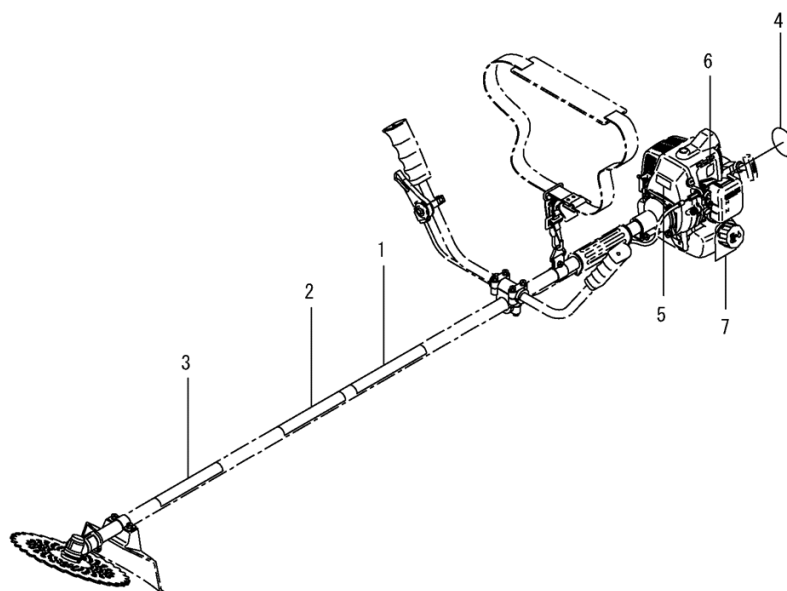
記号	番号	品番	代表品番	部品名称	個数	単位販売数	備考	メーカーコード
	34	266955		ハ°イ°アセンブリ	1			
	35	261115		グ°ロメツト	1			
	36	265469		フューエルハ°イ°	1			
	37	263038		オ°ハ°フ°ロ°ハ°イ°	1			
	38	264653	277887	フィルタアセンブリ	1			
	39	261117		クリツ°	1			-
	40	264318		ハ°ツト°	2			
	41	263824		ハ°ツト°	1			
	42	261117		クリツ°	1			-

301 付属品



記号	番号	品番	代表品番	部品名称	個数	単位販売数	備考	メーカーコード
	1	220650		フ`ヒンフ`加	1			
	2	221460		ホコ`メカ`ネ	1			
	3	220534		カリハカバ`-	1			720913120
	4	210418		コンヒ`ホ`ツクスハ`ナ	1			
	5	219431		6カケホ`ウスハ`ナ	1			
	6	022865		リヨウケ`チスハ`ナ 8X10	1			83407-32160
	7	225281		トリアツカイセツメイシヨ BC23Mホカ/ホシヨウシ	1			

401 貼りマーク



記号	番号	品番	代表品番	部品名称	個数	単位販売数	備考	メーカーコード
	1	220549		チウイマ-ク	1			
	2	225278		ネ-ム7° レ-ト	1			
	3	225317		ハリマ-ク	1			
×	4	269388		ラベル	1			
	5	269705		ラベル	1			
	6	269824		ラベル	1			
	7	267030		タケ	1			