

345525N >> BC20M

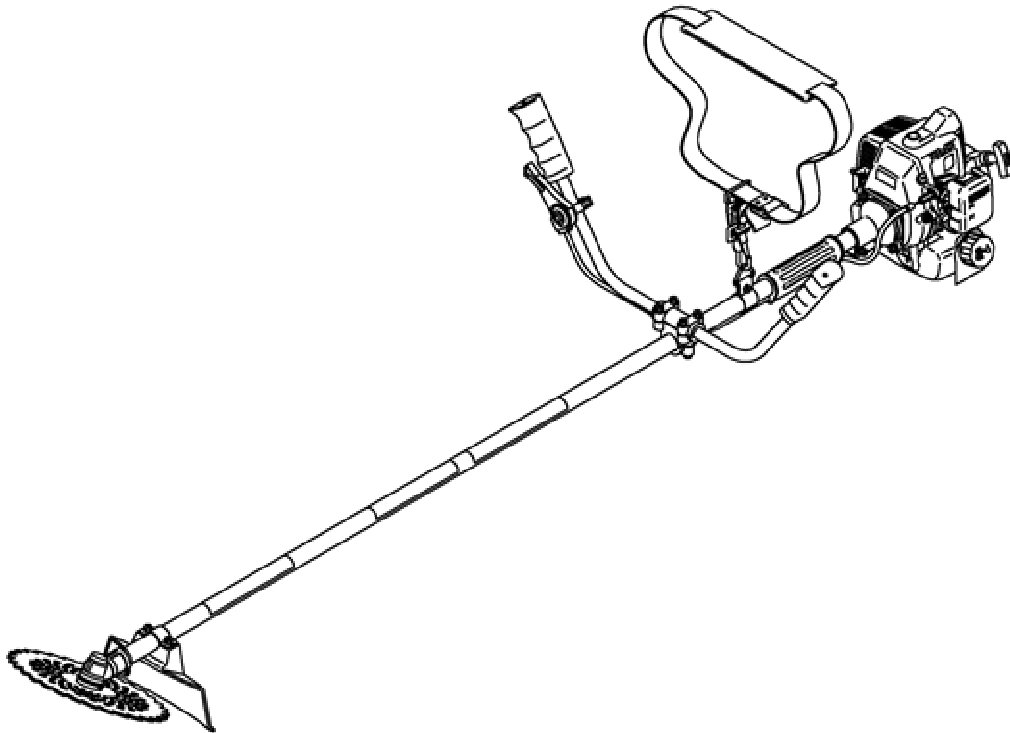
更新日：2015-04-20 印刷日付：2020-06-05

# パーツリスト

# BIG M

動力刈払機  
(BC20M)

パーツリストコード No.521637



## 仕様

名	称	BC20M
使	用 用 途	雑草刈り
ハ	ン ド ル	両手ハンドル
寸	全 長 (mm)	1830
	全 幅 (mm)	570
	全 高 (mm)	335
質	量 (kg)	4.5
減	速 比	1:1.36
刈	刃 回 転 方 向	左 (作業姿勢から見て)
標	準 刈 刃	チップソー (φ230)
エ ン ジ ン	名 称	BE200
	型 式	空冷2サイクル単気筒
	総 排 気 量 (cm <sup>3</sup> )	20
	使 用 燃 料	潤滑油混合燃料
	使 用 潤 滑 油	2サイクル専用オイル
	混 合 比	25 (ガソリン) : 1 (2サイクル専用オイル)
	燃 料 タ ン ク 容 量 (L)	0.6
	気 化 器	ロータリーバルブ式ダイヤフラム
	点 火 方 式	無接点マグネトー点火
	点 火 プ ラ グ	CHAMPION CJ8Y
	始 動 方 式	リコイル式 (マジックスタート)
	停 止 方 式	一次線短絡式 (トグルスイッチ式)

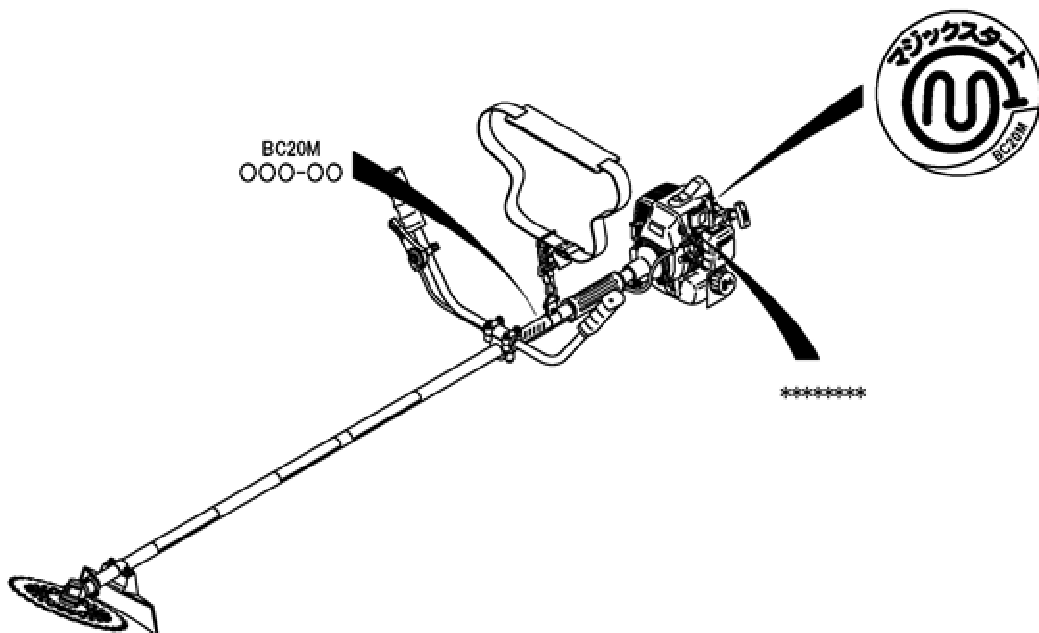
- ・ 改良のため予告なく仕様を変更することがあります。
- ・ 質量は肩掛バンド、刈刃、刃受金具、刃押え金具、六角ボルト (左M8)、飛散防護カバー、カバー取付金具類を除いた質量です。

## 部品表のご使用について

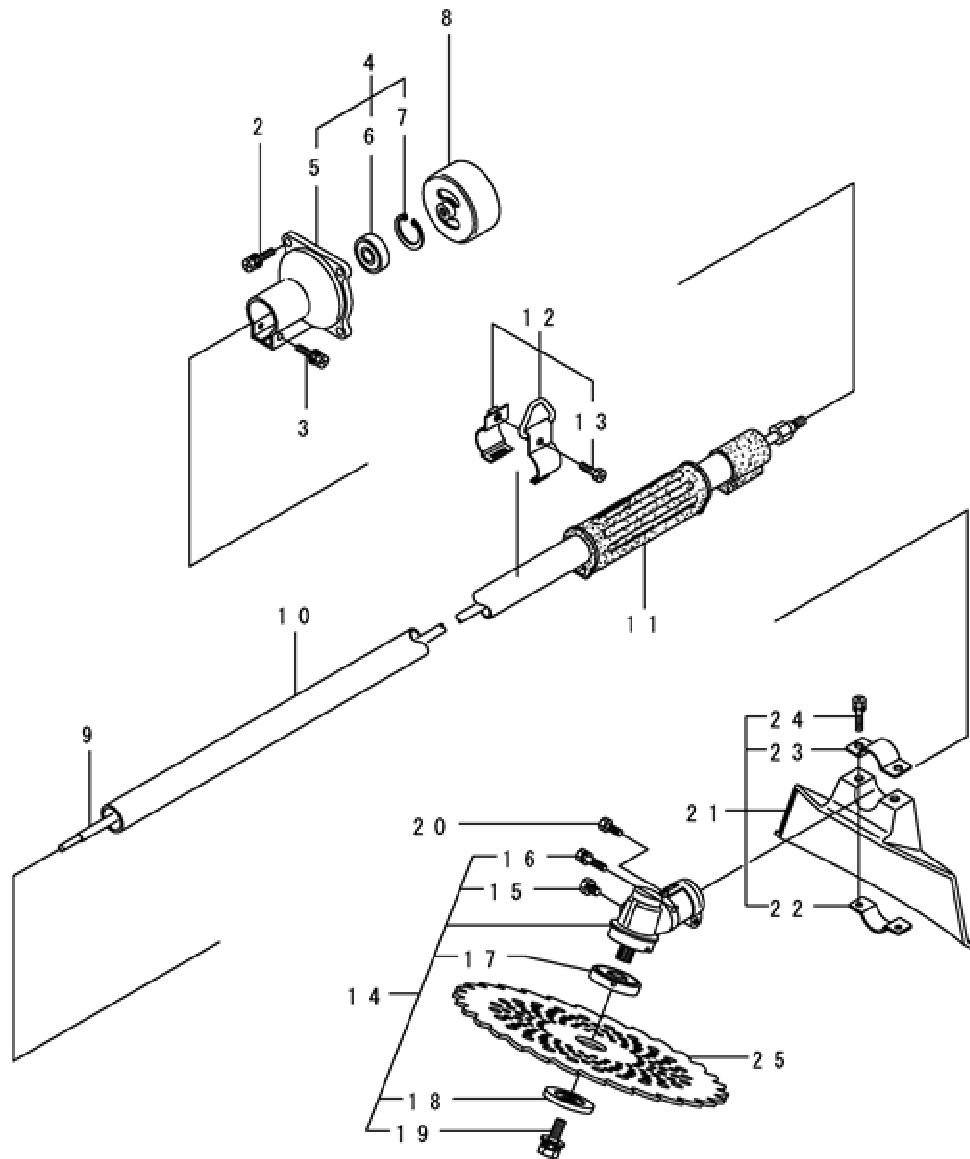
1. 部品のご注文の際は  
機種名（形式）・部品番号・部品名称・数量をご明記下さい。
2. 小売価格は別表の価格表をご参照下さい。
3. 本部品表は省略したものもあります。
4. 本部品は改良の為予告なく変更することがあります。
5. Figの表示について  
イラストページにFig. ○○と表示してあります。  
この○○は、イラストページ左上の見出番号を表します。

## 製造番号位置

機種名、製造番号が確認できます。（本体部とエンジン部にそれぞれ表示してあります。）



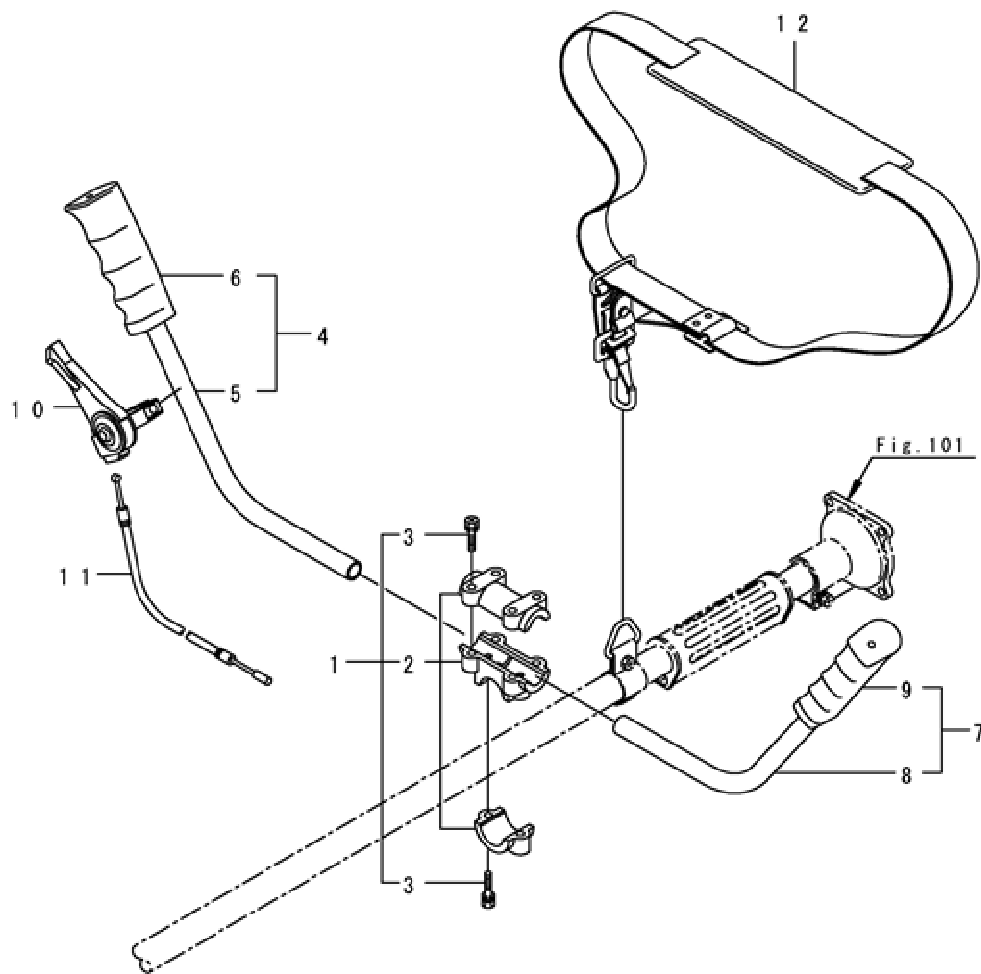
101 本体(クラッチケース, 外管, ギヤケース)



更新日 : 2020-05-16 印刷日付 : 2020-06-05

記号	見出番号	部品番号	代替コード	部品名称	個数	単位販売	規格	備考	小売価格(税抜)	メーカーコード
	1	345525		BC20M	1				0	
	2	817002		6カクホルト WSW	4	5	M5X20(SM)	M5X20(SM)	35	
	3	096042		6カクホルト(+ )WSW	1	10	M5X30 アフセット	M5X30 アフセット	25	
	4	221473		クラッチケースクミタテ	1		BC23DX	5~77クム BC23DX	3800	
	5	221474		クラッチケース	1		M5 M6 ケンヨウ	M5,M6 ケンヨウ	3450	
	6	016405		ヘアリング(#6200ZZ)	1		#6200ZZ	#6200ZZ	520	
	7	013825		カク外メワ アナヨウ 30	1		アナヨウ30	アナヨウ30	75	
	8	054677		クラッチドラム	1		56XM7	56XM7	2150	
	9	221524		デントウシククミタテ	1		BC23DX	BC23DX	2900	
	10	223252		ホウシンガイカンマトメ	1		24XT1.2X14 50	24XT1.2X14 50	9500	
	11	215532		ホンタイニギリ	1		ク口(N1.5)	ク口(N1.5)	710	
	12	054691		ツリカナククミタテ	1		(24) MB1020	137クム (24) MB1020M	420	
	13	089738		6カクホルト(+アフセット)	1	10	M5X15	M5X15	30	
	14	220466		ギヤケースクミタテ	1		BC2000A (BIG-M)	15~197クム BC2000A (BIG-M)	12700	
	15	089819	089852	6カクホルト	1	10	M6X8	M6X8	20	
	16	092561		6カクホルト(+ )SW	1	10	M5X25 アフセット	M5X25 アフセット	25	
	17	212986		ハモノホスA	1				890	
	18	219195		ハモノホスB	1				610	
	19	215610		6カクホルトWSW(ヒタリ)	1		M8X22 ヒタリ	M8X22 ヒタリ	200	
	20	089737		6カクホルト(+アフセット)	1	10	M5X12	M5X12	25	
	21	222821		ジヨウメンカバークミタテ	1		MB2000-1 ク口	22~247クム MB2000-1 ク口	1300	
×	22	(212994)		カバーシメツケカナク	1				170	
×	23	(212995)		カバーオサエカナク	1				140	
	24	092577	092561	6カクホルト(+ )SW	2	10	M5X25 アフセット	M5X25	25	
	25	224624		チツプソー	1		ケイリヨウ 9インチ チ34P	ケイリヨウ/120 アナ 34P	3750	

### 111 本体(ハンドル)



記号	見出番号	部品番号	代替コード	部品名称	個数	単 位 販 売	規格	備考	小売価格(税抜)	メーカーコード
	1	215418		ハンドルリツケカナグクミタテ	1		24	2,37クム	1800	
×	2	(215419)		ハンドルリツケカナグヒトクミ	1		24	24	1400	
	3	092561		6カクホルト(+ )SW	6	10	M5X25 アフセット	M5X25 アフセット	20	
	4	216458		ハンドルマトメ	1		ミギ	5,67クム ミギ	1950	
×	5	(214525)		ハンドル(アルミ)	1		-16	(60)	1650	
×	6	(215237)		ハンドルニギリ	1		(16)	(60)	470	
	7	216459		ハンドルマトメ	1	0	ヒタリ	8,97クム ヒタリ	1950	
×	8	(214525)		ハンドル(アルミ)	1		-16	(60)	1650	
×	9	(215237)		ハンドルニギリ	1		(16)	(60)	470	
	10	210429		スロットルレバー	1		E350100ソウトウ(16)	E350100ソウトウ(16)	1350	
	11	223262		スロットルワイヤ	1		720L I/O 92	720L I/O 92	610	
	12	220533		カタカケバンドクミタテ	1		Y95 1700Lワ ンタッチ	'95 1700Lワ ンタッチ	2150	

記号	見出番号	部品番号	代替コード	部品名称	個数	単 位 販 売	規格	備考	小売価格(税抜)	メーカーコード
	1	215418		ハンドルリツケカナグクミタテ	1		24	2,37クム	1800	
×	2	(215419)		ハンドルリツケカナグヒトクミ	1		24	24	1400	
	3	092561		6カクホルト(+ )SW	6	10	M5X25 アプセット	M5X25 アプセット	20	
	4	216458		ハンドルマトメ	1		ミギ	5,67クム ミギ	1950	
×	5	(214525)		ハンドル(アルミ)	1		-16	(60)	1650	
×	6	(215237)		ハンドルニギリ	1		(16)	(60)	470	
	7	216459		ハンドルマトメ	1	0	ヒタリ	8,97クム ヒタリ	1950	
×	8	(214525)		ハンドル(アルミ)	1		-16	(60)	1650	
×	9	(215237)		ハンドルニギリ	1		(16)	(60)	470	
	10	210429		スロットルレバー	1		E350100ソウトウ(16)	E350100ソウトウ(16)	1350	
	11	223262		スロットルワイヤ	1		720L I/O 92	720L I/O 92	610	
	12	220533		カタカケバンドクミタテ	1		Y95 1700L7ンタッチ	'95 1700L7ンタッチ	2150	





MARUYAMA

ちょっとインフォメーション

変更通知

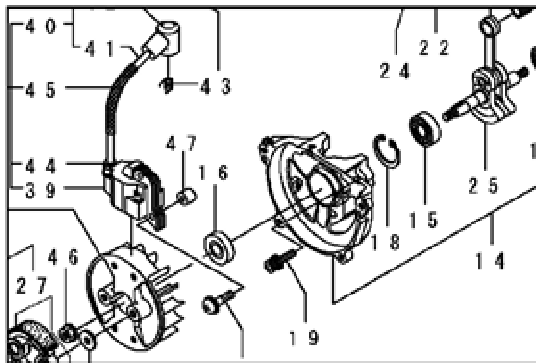
発行日：2005年8月5日

発行No.：70004

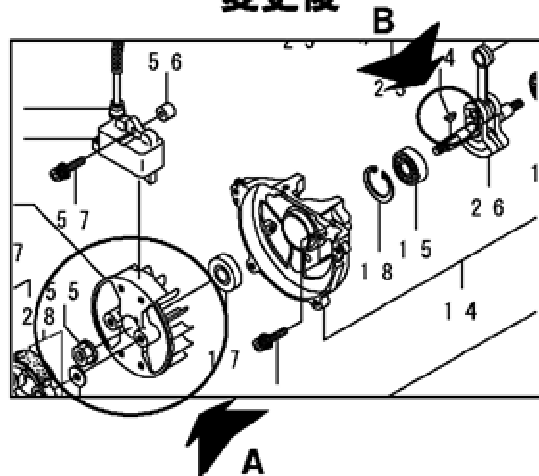
部品番号：269806 変更通知

- 変更箇所：ロータ（A）鑄出しキー部をキー溝タイプに変更  
半月キー追加（B）

変更前



変更後

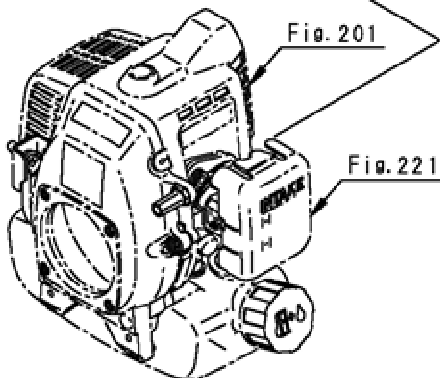
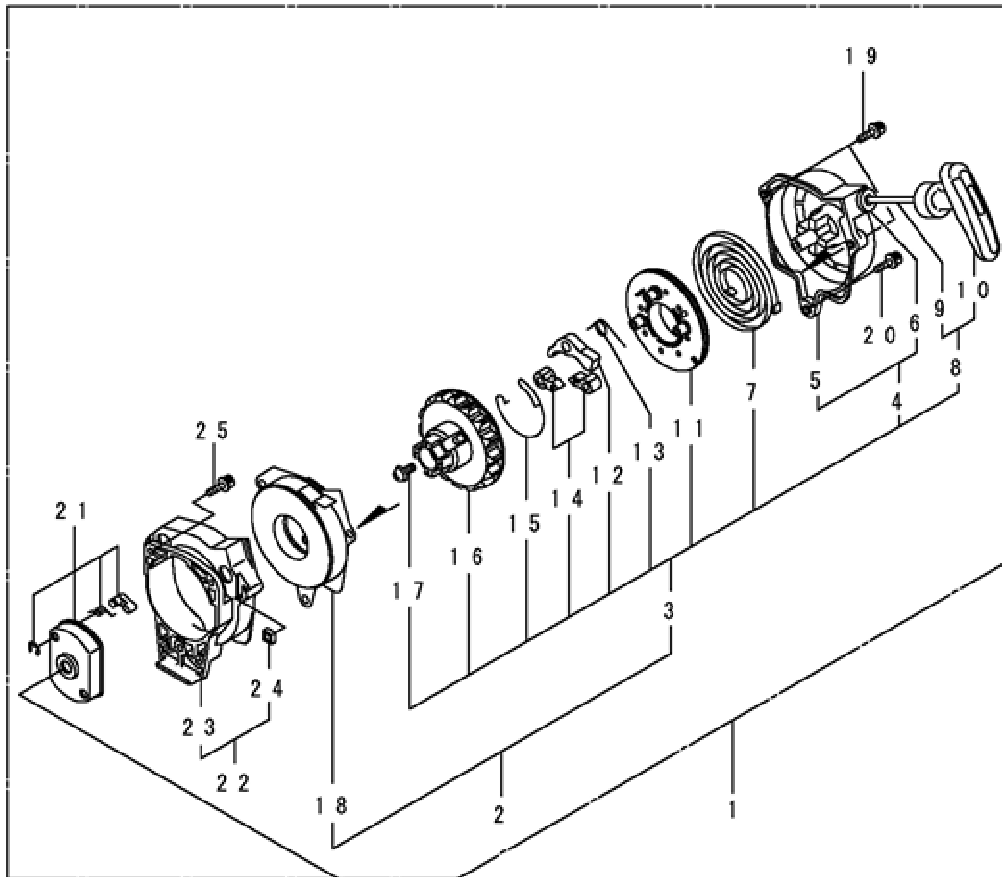


\*見出番号は機種により異なります。

●リスト変更箇所

変更箇所	部品番号	部品名称	個数	規格	備考
A	261356	ロータ	1	10701-31531	
B	261076	ハンゲツキー	1	Aシユ 3X10	*追加

## 211 エンジン(リコイルスタータ) [BE200] [エンジン号機: ~K413210]



注: 本パーツ内部品の一部でも交換する場合は、  
211A「リコイルスタータ」の交換となります。

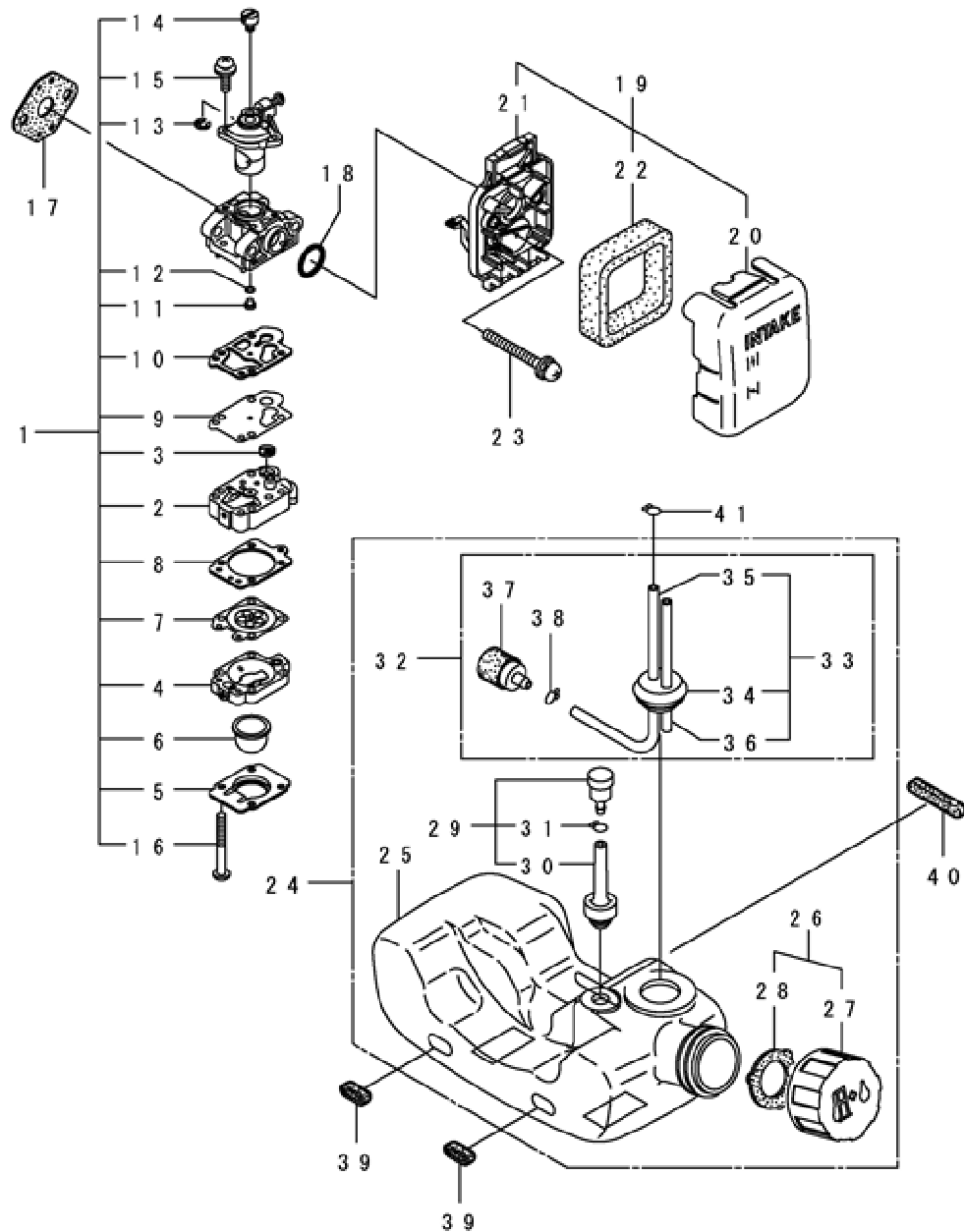
更新日: 2020-05-16 印刷日付: 2020-06-05

記号	見出番号	部品番号	代替コード	部品名称	個数	単 位 販 売	規格	備考	小売価格(税抜)	メーカーコード
×	2	(269802)		リワイントスタータアセンブリ	1		0.7ハネヨウ	0.7ハネヨウ	6200	
	19	261256		6カクアナツキホルトWSW	2	5	M4X25	M4X25	100	
	20	261257		6カクアナツキホルト	1	5	M4X16WSW	M4X16	80	
	21	269764		スタータプーリアセンブリ	1				1350	
×	22	(269792)		アダプタアセンブリ	1		ク口 BE23マシツクヨウ	24フクム	500	
	24	280008		シカクナツト	3	5	シカクナツトM4	シカクナツトM4	30	
	25	265726		6カクアナツキホルトWSW	3	5	M4X16メツクツキ	M4X16メツクツキ	55	

更新日: 2020-05-16 印刷日付: 2020-06-05

記号	見出番号	部品番号	代替コード	部品名称	個数	単 位 販 売	規格	備考	小売価格(税抜)	メーカーコード
×	2	(269802)		リワイントスタータアセンブリ	1		0.7ハネヨウ	0.7ハネヨウ	6200	
	19	261256		6カクアナツキホルトWSW	2	5	M4X25	M4X25	100	
	20	261257		6カクアナツキホルト	1	5	M4X16WSW	M4X16	80	
	21	269764		スタータプーリアセンブリ	1				1350	
×	22	(269792)		アダプタアセンブリ	1		ク口 BE23マシツクヨウ	247クム	500	
	24	280008		シカクナット	3	5	シカクナットM4	シカクナットM4	30	
	25	265726		6カクアナツキホルトWSW	3	5	M4X16メツクツキ	M4X16メツクツキ	55	

## 221 エンジン(キャブレタ, エアクリーナ, フューエルタンク) [BE200]



更新日 : 2020-05-16 印刷日付 : 2020-06-05

記号	見出番号	部品番号	代替コード	部品名称	個数	単位販売	規格	備考	小売価格(税抜)	メーカーコード
	1	268612		キャブレタアセンブリ	1			2~167クム WYL-145	5050	
	2	263739		ポンプホテイ	1			37クム WB5- 2571	3800	
	3	261872		スクリーン	1			WB140-70	250	
	4	262991		パージホテイ	1		WB5-2557	WB5-2557	940	
	5	262992		ポンプカバー	1		WB21-3147	WB21-3147	450	
	6	261874		プライマ	1			WB188-12	470	
	7	261873		ダイヤフラム	1		WB95-526	WB95-526	1100	
	8	262993		ガasket	1		WB92-359	WB92-359	330	
	9	262994		ダイヤフラム	1		WB95-99	WB95-99	900	
	10	282576		ガasket	1		WB92-415		280	
	11	262730		ジェット	1		WB112-290 39	#39 WB112 -290	360	
	12	261871		リング	1		WB16-104	WB16-104	170	
	13	261876		リング	1		WB16-71	WB16-71	150	
	14	261658		スィーベル	1		WB52-34	WB52-34	730	
	15	264682		スクリュ	1		WB96-364	WB96-364	110	
	16	262996		スクリュ	1	5	WB96-425	WB96-425	100	
	17	261864		ガasket	1	5			80	
	18	264691		リング	1	5			35	
×	19	(266420 )		クリーナアセンブリ	1		CAA-76	20~227クム CAA-76	1400	
	20	264709	277554	クリーナカバー	1		AIR FILTER	WB21-3012 ク口	490	
	21	266433		ケースアセンブリ	1				760	
	22	264695		エレメント	1		WB125-62	WB125-62	230	
	23	269834		スクリュ	2	5	M5X60WSW +	M5X60WSW	40	
	24	267829		タンクアセンブリ	1			25~387クム	3900	
	25	267314		フューエルタンク	1				1300	
	26	261584		タンクキャップ <sup>クミタテ</sup> (シヨウ)	1			27,287クム	540	
	27	266567		タンクキャップ <sup>クミタテ</sup>	1		ク口(UCナシ)	ク口(UCナシ)	450	
	28	261105		パツキン	1				140	
	29	261696		ブリーザ <sup>クミタテ</sup>	1			30,317クム	970	
	30	261697		ク口メツト	1				140	
	31	261698		クリツ <sup>クミタテ</sup>	1				40	
	32	267309		フューエルパイプアセンブリ	1			33~387クム	1100	
	33	266955		パイプアセンブリ	1			34~367クム	460	

更新日 : 2020-05-16 印刷日付 : 2020-06-05

記号	見出番号	部品番号	代替コード	部品名称	個数	単 位 販 売	規格	備考	小売価 格(税 抜)	メーカーコード
	34	261115		グロメツ	1				210	
	35	265469		フューエルパイプ	1		3X5X140L(ク ロ)	140L	160	
	36	263038		オーバフローパイプ	1		3X6X85	3X6X85	85	
	37	264653		フューエルフィルタアセンブリ	1		125-552	125-552	690	
	38	261117		クリツフ	1				95	
	39	264318		ハツト	2				45	
	40	263824		ハツト	1				65	
	41	261117		クリツフ	1				95	

更新日 : 2020-05-16 印刷日付 : 2020-06-05

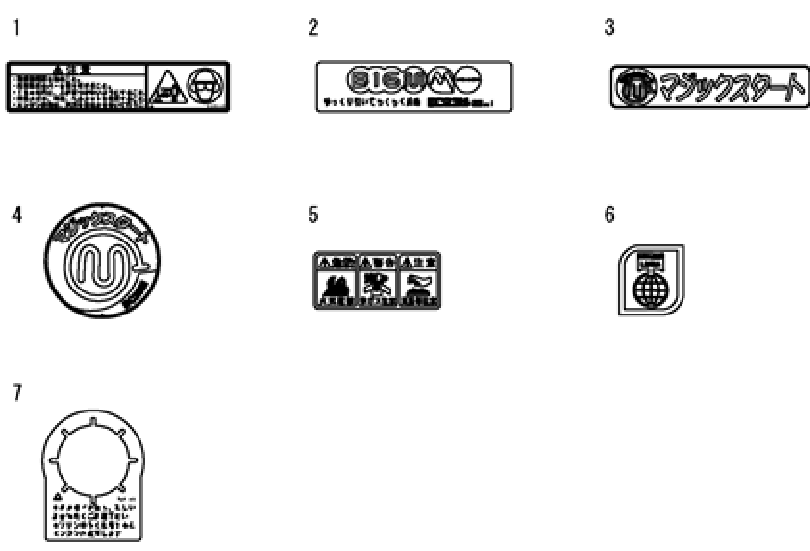
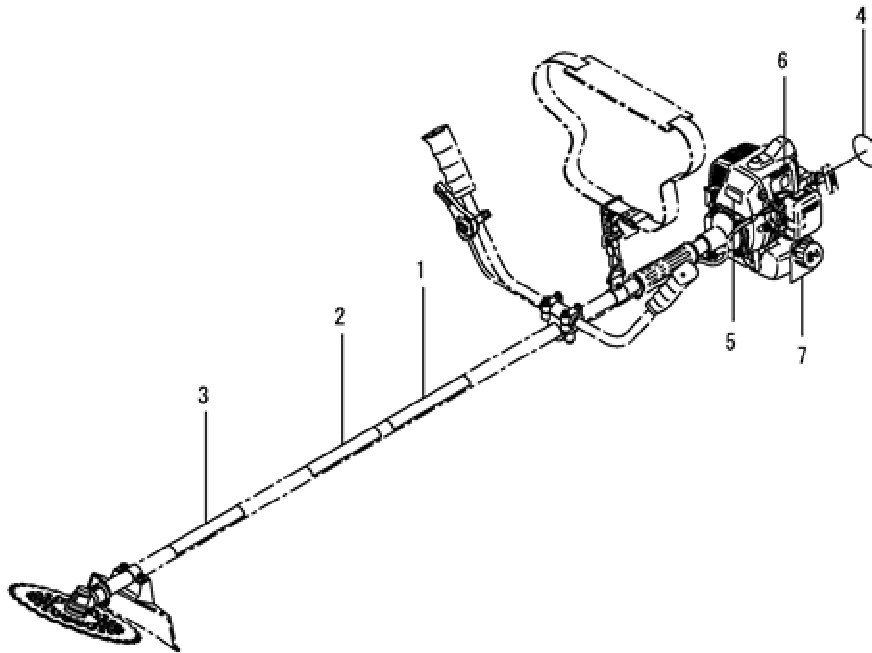
記号	見出番号	部品番号	代替コード	部品名称	個数	単位販売	規格	備考	小売価格(税抜)	メーカーコード
	1	268612		キャブレタアセンブリ	1			2~167クム WYL-145	5050	
	2	263739		ポンプホテイ	1			37クム WB5- 2571	3800	
	3	261872		スクリーン	1			WB140-70	250	
	4	262991		パージホテイ	1		WB5-2557	WB5-2557	940	
	5	262992		ポンプカバー	1		WB21-3147	WB21-3147	450	
	6	261874		プライマ	1			WB188-12	470	
	7	261873		ダイヤフラム	1		WB95-526	WB95-526	1100	
	8	262993		ガasket	1		WB92-359	WB92-359	330	
	9	262994		ダイヤフラム	1		WB95-99	WB95-99	900	
	10	282576		ガasket	1		WB92-415		280	
	11	262730		ジェット	1		WB112-290 39	#39 WB112 -290	360	
	12	261871		リング	1		WB16-104	WB16-104	170	
	13	261876		リング	1		WB16-71	WB16-71	150	
	14	261658		スィーベル	1		WB52-34	WB52-34	730	
	15	264682		スクリュ	1		WB96-364	WB96-364	110	
	16	262996		スクリュ	1	5	WB96-425	WB96-425	100	
	17	261864		ガasket	1	5			80	
	18	264691		リング	1	5			35	
×	19	(266420 )		クリーナアセンブリ	1		CAA-76	20~227クム CAA-76	1400	
	20	264709	277554	クリーナカバー	1		AIR FILTER	WB21-3012 ク口	490	
	21	266433		ケースアセンブリ	1				760	
	22	264695		エレメント	1		WB125-62	WB125-62	230	
	23	269834		スクリュ	2	5	M5X60WSW +	M5X60WSW	40	
	24	267829		タンクアセンブリ	1			25~387クム	3900	
	25	267314		フューエルタンク	1				1300	
	26	261584		タンクキャップ <sup>クミタテ</sup> (シヨウ)	1			27,287クム	540	
	27	266567		タンクキャップ <sup>クミタテ</sup>	1		ク口(UCナシ)	ク口(UCナシ)	450	
	28	261105		パツキン	1				140	
	29	261696		ブリーザ <sup>クミタテ</sup>	1			30,317クム	970	
	30	261697		グロメツト	1				140	
	31	261698		クリツ <sup>クミタテ</sup>	1				40	
	32	267309		フューエルパイプアセンブリ	1			33~387クム	1100	
	33	266955		パイプアセンブリ	1			34~367クム	460	



更新日 : 2020-05-16 印刷日付 : 2020-06-05

記号	見出番号	部品番号	代替コード	部品名称	個数	単 位 販 売	規格	備考	小売価 格(税 抜)	メーカーコード
	34	261115		グロメツ	1				210	
	35	265469		フューエルパイプ	1		3X5X140L(ク ロ)	140L	160	
	36	263038		オーバフローパイプ	1		3X6X85	3X6X85	85	
	37	264653		フューエルフィルタアセンブリ	1		125-552	125-552	690	
	38	261117		クリツフ	1				95	
	39	264318		ハツド	2				45	
	40	263824		ハツド	1				65	
	41	261117		クリツフ	1				95	

### 401 貼りマーク



記号	見出番号	部品番号	代替コード	部品名称	個数	単 位 販 売	規格	備考	小売価 格(税 抜)	メーカーコード
	1	220549		チユウイマーク	1		PL(コウニユウ E/G)カリハ	PL(コウニユウ E/G)カリハ	230	
	2	225631		ネームプレート	1		BC20M	BC20M	350	
	3	225317		ハリマーク	1		マジツクスタート	マジツクスタート	350	
	4	269641		ラベル	1		BC20M	BC20M	270	
	5	269705		ラベル	1		キケン カキゲン キン	キケン カキゲン キン	30	
△	6	269824		ラベル	1		ジシユキセイ	ジシユキセイ	25	
	7	267030		タグ	1		オイルコンゴウ	オイルコンゴウ	70	