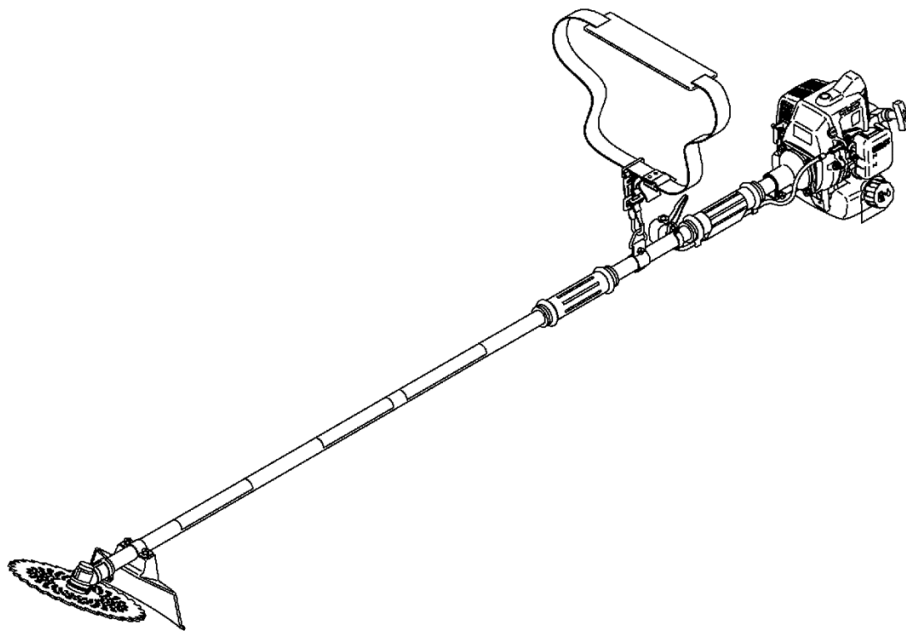


パーツリスト

BIG M

動力刈払機
(BC23MG)

パーツリストコード No.521638



仕様

名	称	BC23MG
使	用 用 途	雑草刈り
ハ	ン ド ル	2グリップ
寸 法	全 長 (mm)	1830
	全 幅 (mm)	230
	全 高 (mm)	235
質	量 (kg)	4.2
減	速 比	1:1.36
刈	刃 回 転 方 向	左 (作業姿勢から見て)
標	準 刈 刃	チップソー (φ230)
エ ン ジ ン	名 称	BE230
	型 式	空冷2サイクル単気筒
	総 排 気 量 (cm ³)	23
	使 用 燃 料	潤滑油混合燃料
	使 用 潤 滑 油	2サイクル専用オイル
	混 合 比	25 (ガソリン): 1 (2サイクル専用オイル)
	燃 料 タ ン ク 容 量 (L)	0.6
	気 化 器	ロータリーバルブ式ダイヤフラム
	点 火 方 式	無接点マグネト一点火
	点 火 プ ラ グ	CHAMPION CJ8Y
	始 動 方 式	リコイル式 (マジックスタート)
	停 止 方 式	一次線短絡式 (トグルスイッチ式)

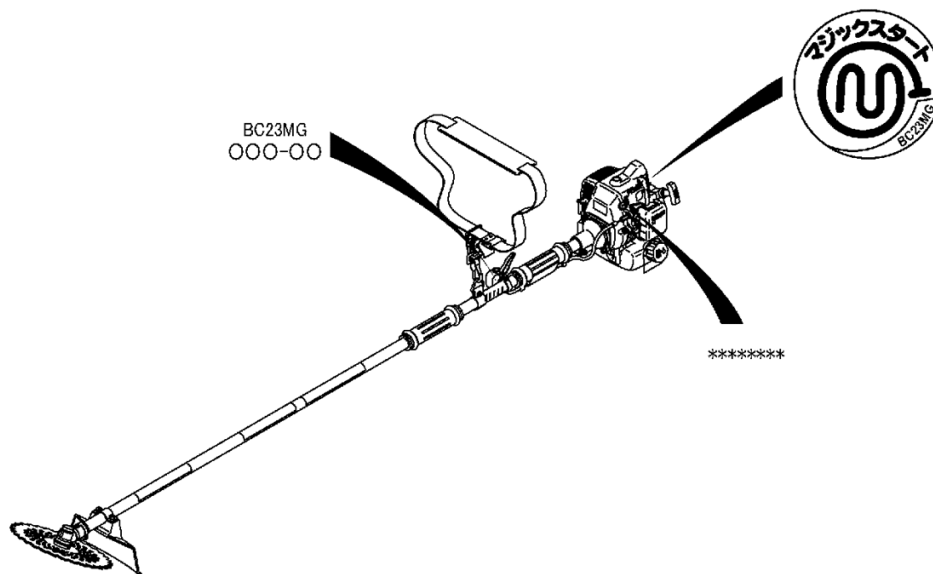
- ・ 改良のため予告なく仕様を変更することがあります。
- ・ 質量は肩掛バンド、刈刃、刃受金具、刃押え金具、六角ボルト (左M8)、飛散防護カバー、カバー取付金具類を除いた質量です。

部品表のご使用について

1. 部品のご注文の際は
機種名（形式）・部品番号・部品名称・数量をご明記下さい。
2. 小売価格は別表の価格表をご参照下さい。
3. 本部品表は省略したものもあります。
4. 本部品は改良の為予告なく変更することがあります。
5. Figの表示について
イラストページにFig. ○○と表示してあります。
この○○は、イラストページ左上の見出番号を表します。

製造番号位置

機種名、製造番号が確認できます。（本体部とエンジン部にそれぞれ表示してあります。）

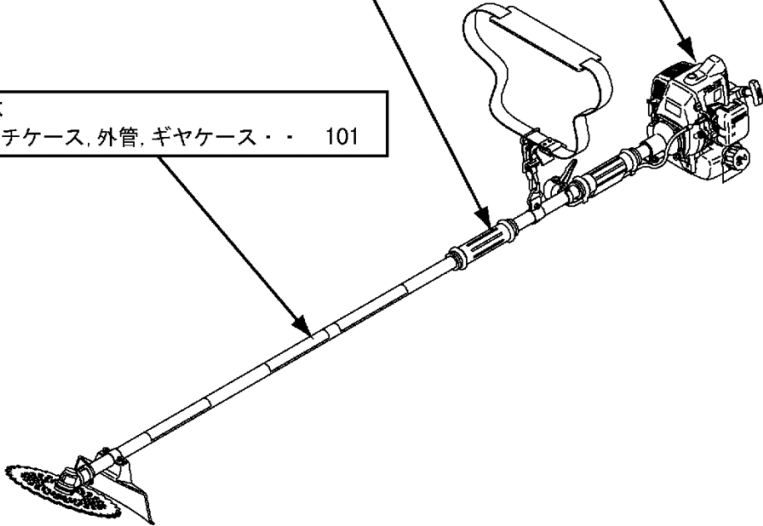


構成別目次

エンジン[BE230]	
クランクケース、シリンダ、コイル	201
リコイルスタータ [エンジン号機 : ~ K4113210] . . .	211
リコイルスタータ [エンジン号機 : L402426 ~] . . .	211A
キャブレタ、エアクリーナ、 フューエルタンク	221

本 体	
ハンドル	111

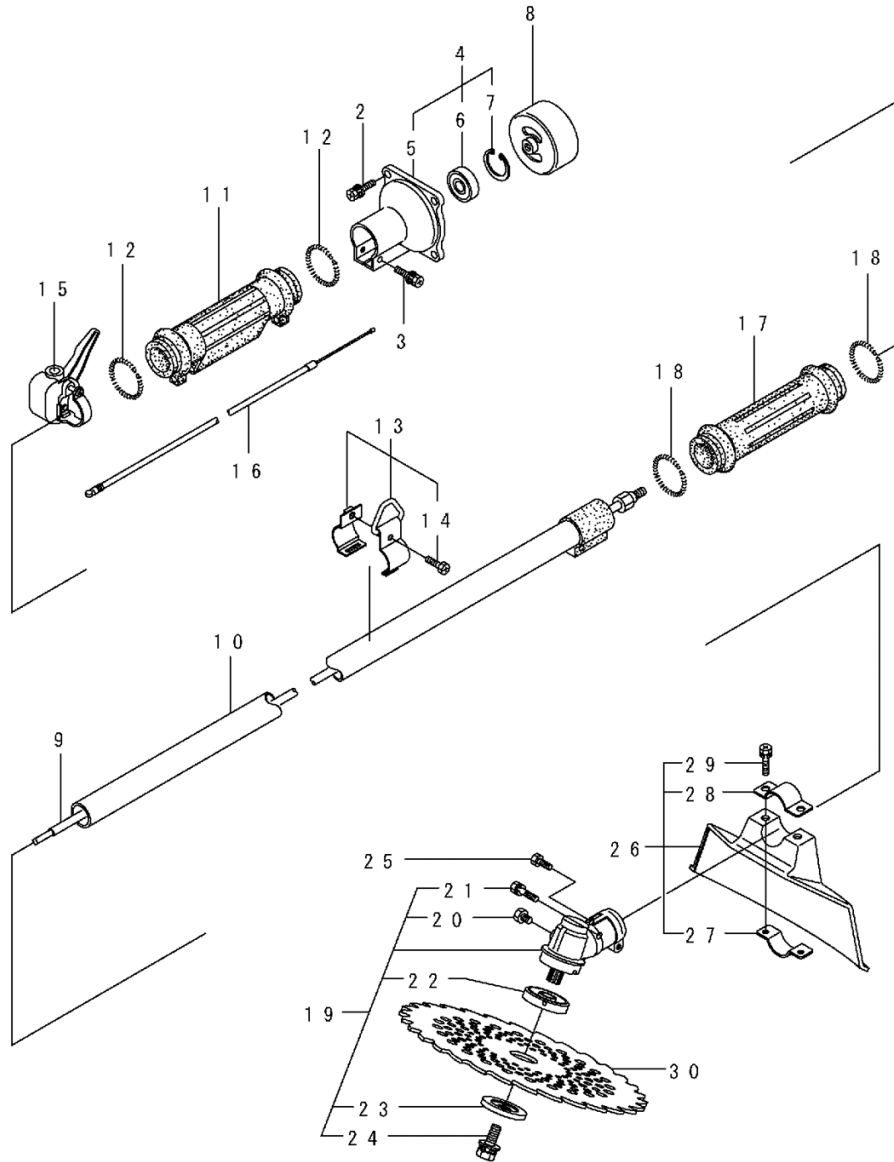
本 体	
クラッチケース、外管、ギヤケース . . .	101



付属品	301
---------------	-----

貼りマーク	401
-----------------	-----

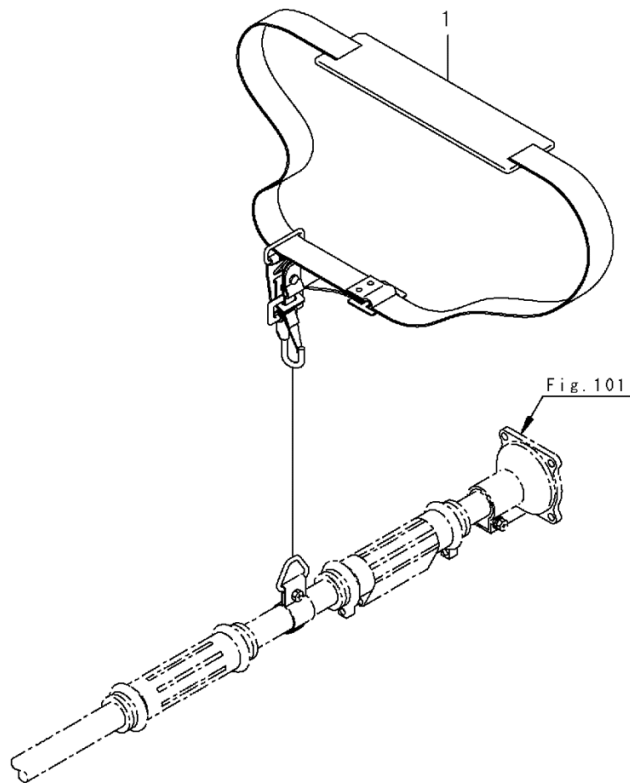
101 本体(クラッチケース, 外管, ギヤケース)



記号	番号	部品番号	代表品番	部品名称	個数	単位販売数	備考	メーカーコード
	1	345566		BC23MG	1			
	2	817002		6カボルト WSW	4	5	M5X20(SM)	
	3	096042		6カボルト(+)WSW	1	10	M5X30 77°セツト	
	4	221473		クラッチケースミタテ	1		5~77カム BC23DX	
	5	221474		クラッチケース	1		M5,M6 ケヨウ	
	6	016405		バリアンク (#6200ZZ)	1		#6200ZZ	83408-31140
	7	013825		Cカ 外メアアヨウ 30	1		アアヨウ30	036500030
	8	054677		クラッチドラム	1		56XM7	82111-11170
	9	221524		デントウシクミタテ	1		BC23DX	720113570
	10	223252		ボウシカ イカシマメ	1		24XT1.2X1450	
	11	211736		ホタニキリB	1		24 シンクウ アナキ	
	12	211737		バント	2		シンクウ	704096
	13	054691		ツリカナクミタテ	1		147カム (24) MB1020M	
	14	089738		6カボルト(+77°セツト)	1	10	M5X15	
	15	221226		スロツトルバ-	1		E358226 (BC20L)	
	16	224981		スロツトルワイヤ	1		340L I/O 94	
	17	211735		ホタニキリA	1		24 シンクウ アナキ	
	18	211737		バント	2		シンクウ	704096
	19	220466		ギヤケースミタテ	1		20~247カム BC2000A(BIG-M)	
	20	089819	089852	6カボルト	1	10	M6X8	

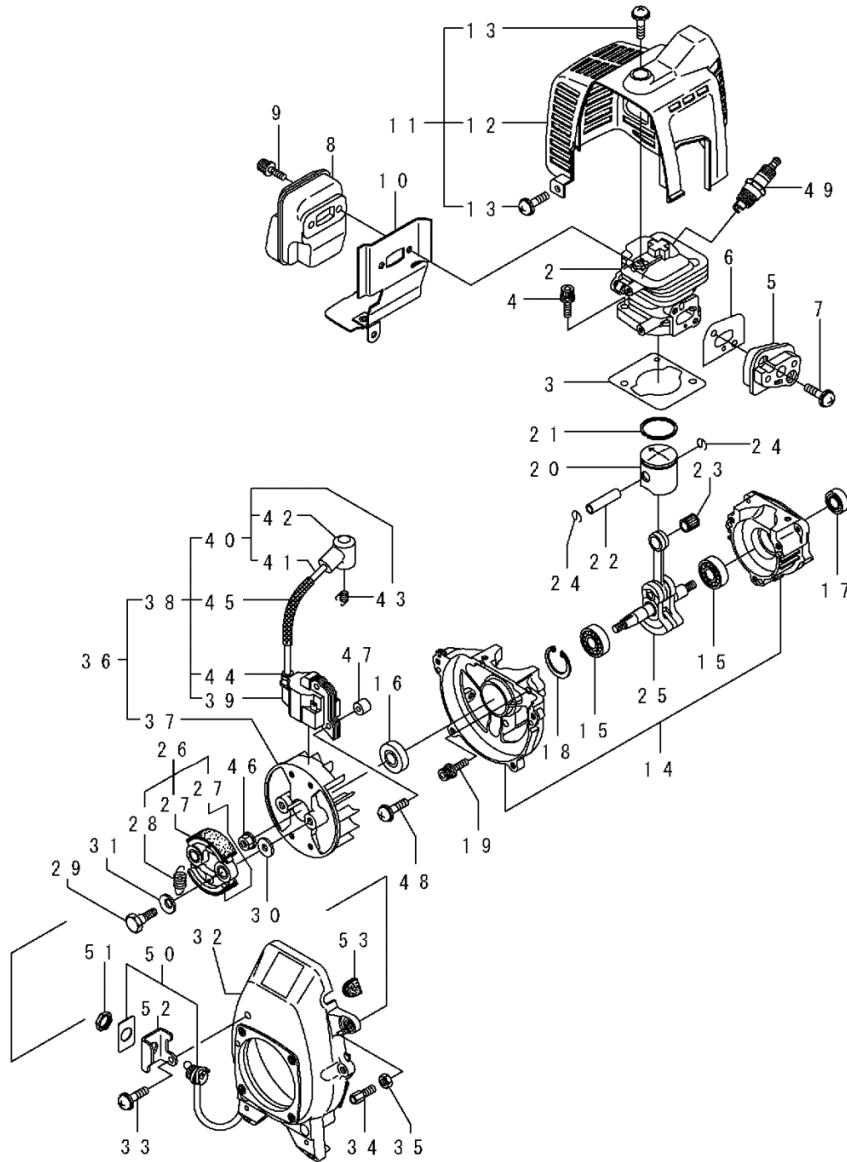
記号	番号	部品番号	代表品番	部品名称	個数	単位販売数	備考	メーカーコード
	21	092561		6カクボルト(+) SW	1	10	M5X25 77°セツト	
	22	212986		ハモノボスA	1			720333950
	23	219195		ハモノボスB	1			720333960
	24	215610		6カクボルトWSW(ヒタリ)	1		M8X22 ヒタリ	720323230
	25	089737		6カクボルト(+77°セツト)	1	10	M5X12	
	26	222821		ジヨウメノカハクミタテ	1		27~297mm MB2000-1 加	
×	27	212994		カハクシメツケカナク	1			720473760
×	28	212995		カハクオサエカナク	1			720473770
	29	092577	092561	6カクボルト(+) SW	2	10	M5X25	
	30	224624		チツソ-	1		ケイリヨウ/1207ナ 34P	

111 本体(ハンドル)



記号	番号	部品番号	代表品番	部品名称	個数	単位販売数	備考	メーカーコード
	1	220533		カカハントクミテ	1		'95 1700L7ンカツ	720853570

201 エンジン(クランクケース、シリンダ、コイル) [BE230]



記号	番号	部品番号	代表品番	部品名称	個数	単位販売数	備考	メーカーコード
	1	850719		BE230/49	1			
	2	266249		シリンダ	1			
	3	267178	283420	ガスケット	1	5		
	4	267290		スクリュ	2	5	M5X20メック	
	5	265802		インシュレータ	1			
	6	267049		ガスケット	1	5		
	7	269826		ナベコネジ (+)WSW	2	5	M5X25WSWメック	
	8	269664	281532	マフラーセンソアリ	1		BE200	
	9	266264		スクリュ	2	5	フランジ M5X50	
	10	280266		ガスケット	1		BE200 269664ヨウ	
	11	280028		トップカバー-フクミタテ	1		12,137mm	
	12	269381		トップカバー-	1		ミズ印	
	13	269828		スクリュ	2	5	M5X16W(11.6X1)	
	14	267063		クランクケース	1			
	15	261491		ベアリング	2		6001 C3リハット	
	16	261492		オイルシール	1		ISCD12287ゲリスナシ	
	17	261386		オイルシール	1		ISCD12227ゲリスナシ	
	18	055185		Cカバーメアチヨウ 28	1	5	アチヨウ28	82111-21260
	19	261612		6カクアチキホルトWSW	3		M5X30	
	20	263569		ピストンマメ	1			
	21	263789		ピストンリング	1		テイクピストン	
	22	261036		ピストンピン	1		5.7X8X23.5L	
	23	263957		ニートルベアリング	1		KTV81112EG01 B2	
	24	261576		サークリップ	2			
	25	267193	274146	クランクシャフトコンソリート	1			

記号	番号	部品番号	代表品番	部品名称	個数	単位販売数	備考	メーカーコード
	26	264025		クワツチクミタテ	1		27,287㎝	
	27	264026		クワツチシユクミタテ	2			
	28	264028		ピツパ° リコイルバ° ネ	1		1.6-25.5L	
	29	264505		ボ° ルト	2			
	30	261189		ヒラサ° ガ° ネ	2	5	6X16.5XT1.2	
	31	261777		ウエ-フ° ワツシヤ	2	5		
x	32	269383		フアンカバ° -	1		27-ム ミス° 10	
	33	269831		スクリ	4	5	M5X20WSW	
	34	265409		スクリ	1	5	ロツカ° タイ°	
	35	261878		6カナツト	1	5	WB134-57M6 3ジ	
x	36	269818		マク° ネットアセンブ° リ	1		37~457㎝	
	37	269806		ロ-タ	1			
	38	267173	267400	イカ° ニツシヨソコイルアセンブ° リ	1		39~457㎝ 10702- 30721LHIC	
	39	267174	267401	コイル	1		10735-30611	
	40	267403		コト° アセンブ° リ	1		41~437㎝ 10756-40854	
	41	267404		コト°	1		12195-55155	
	42	261074		フ° ラカ° キヤツフ°	1		10855-40131	
	43	261075		フツク	1		10805-40061	
	44	261072		キヤツフ°	1		イカ° 10855-40101	
	45	269418		チユ-フ°	1		13144- 60105,100	

記号	番号	部品番号	代表品番	部品名称	個数	単位販売数	備考	メーカーコード
	46	261417		ワザガネツキナット	1	5	M8	
	47	268380	280381	スベ-サ	2	5		
×	48	269832		ナハコネツ(+) WSW M4X25 7T	2		M4X25WSW	
	49	264652	571421	スハ-クワラカ CJ8Y	1		CJ8Y	
	50	269429		ストツアスイッチアセンブリ	1			
	51	269582		ナット	1	5	M12X0.75	
	52	269419		スベ-	1			
	53	261202		クワメット	1		クワ(N1.5)	



ちよっとインフォメーション

変更通知

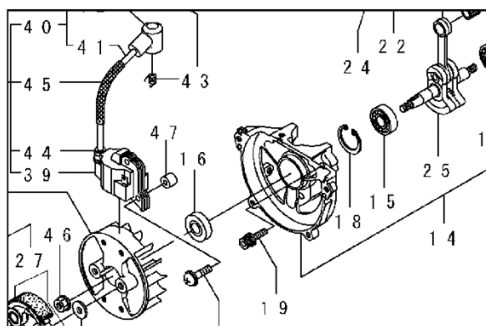
発行日：2005年8月5日

発行No.：70004

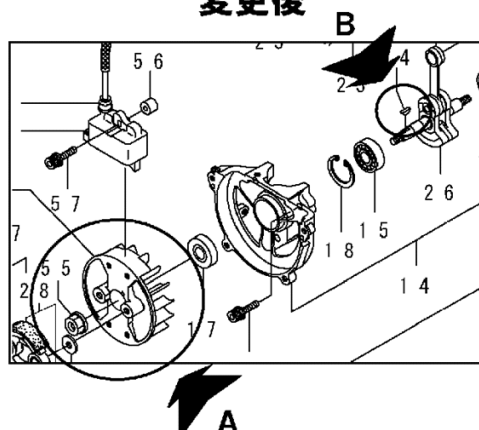
部品番号：269806 変更通知

- 変更箇所：ロータ（A）鑄出しキー部をキー溝タイプに変更
半月キー追加（B）

変更前



変更後

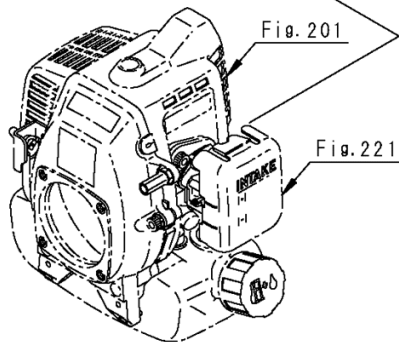
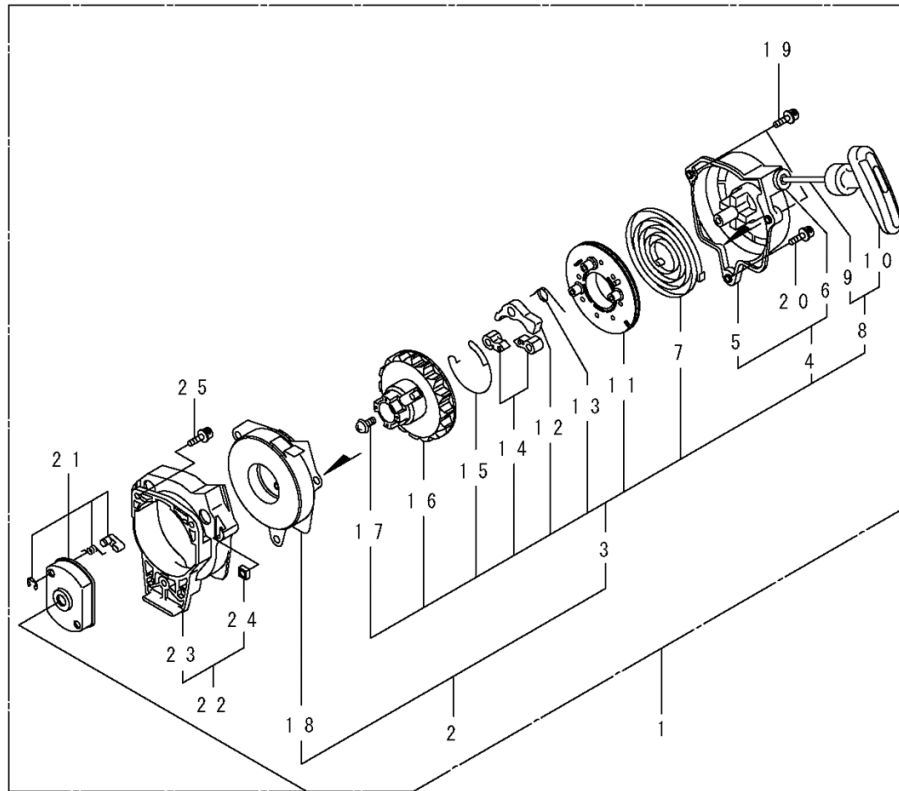


*見出番号は機種により異なります。

- リスト変更箇所

変更箇所	部品番号	部品名称	個数	規格	備考
A	261356	ロータ	1	10701-31531	
B	261076	ハンゲツキー	1	Aシユ 3X10	*追加

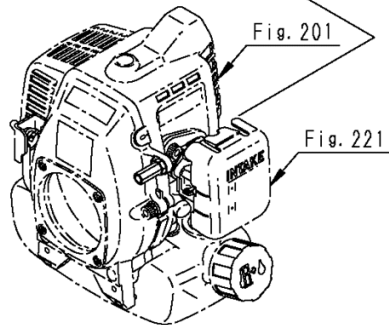
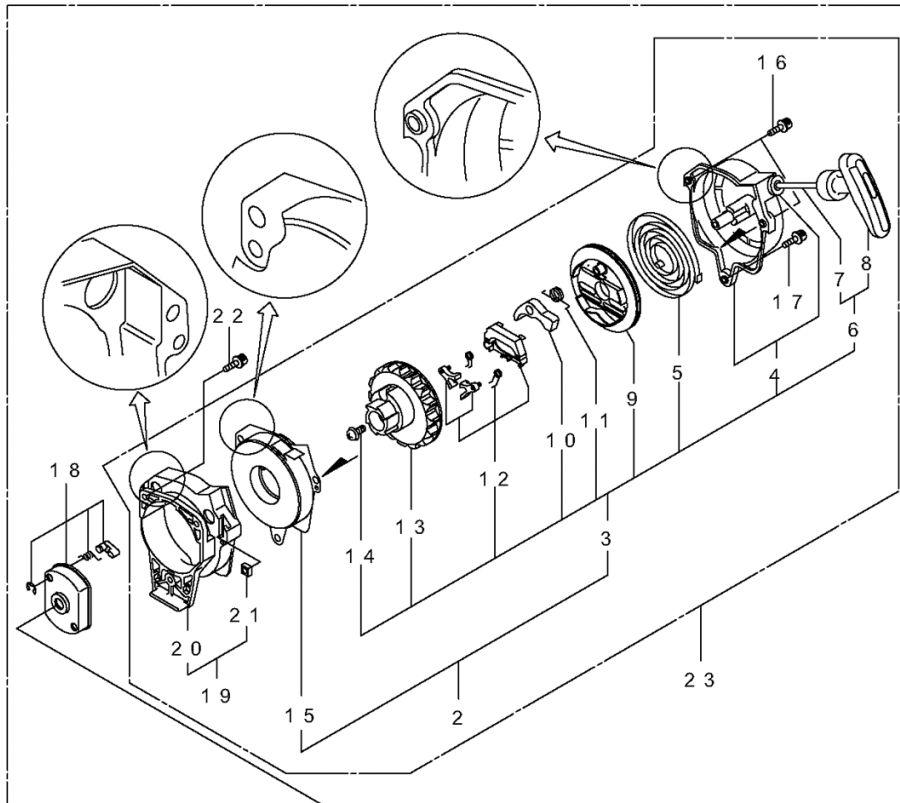
211 エンジン(リコイルスタータ) [BE200] [エンジン号機: ~K413210]



注：本パーツ内部品の一部でも交換する場合は、
211A「リコイルスタータ」の交換となります。

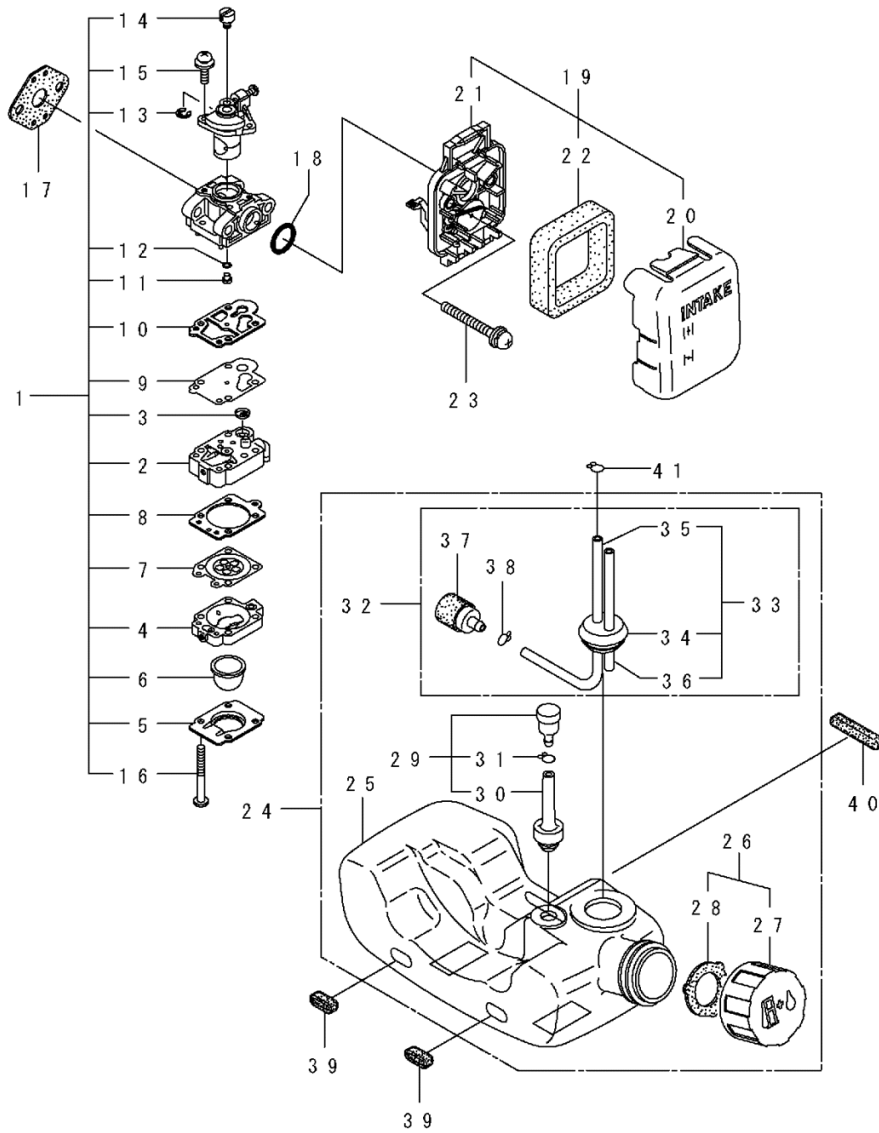
記号	番号	部品番号	代表品番	部品名称	個数	単位販売数	備考	メーカーコード
×	2	269802		リワイントスターアセンブリ	1		0.7バネコ	
	19	261256		6カクアナツキホルトWSW	2	5	M4X25	
	20	261257		6カクアナツキホルト	1	5	M4X16	
	21	269764		スタータブリアセンブリ	1			
×	22	269792		アダプターアセンブリ	1		247カム	
	24	280008		シカクナット	3	5	シカクナットM4	
	25	265726		6カクアナツキホルトWSW	3	5	M4X16メツカツキ	

211A エンジン(リコイルスタータ) [BE200] [エンジン号機:L402426~]



記号	番号	部品番号	代表品番	部品名称	個数	単位販売数	備考	メーカーコード
×	2	281215		リワイントスターアセンブリ	1			
	16	281211		スクリュ	2	5	M4X20 WSW	-
	17	265726		6カクアナツキホルトWSW	1	5	M4X16メツクツキ	
	18	269764		スタータブリアセンブリ	1			
	19	281330	282701	アダプターアセンブリ	1		217カム	
	21	280008		シカクナット	3	5	シカクナットM4	
	22	265726		6カクアナツキホルトWSW	3	5	M4X16メツクツキ	
△	23	281760		マジックホヨウキットBC23	1		2,16,17,19,217カム	

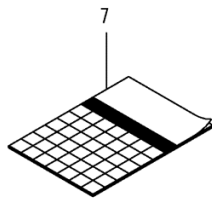
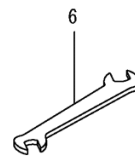
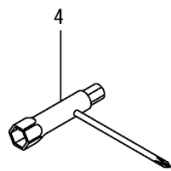
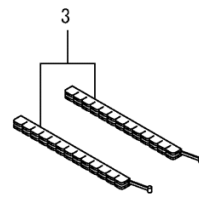
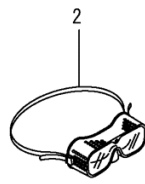
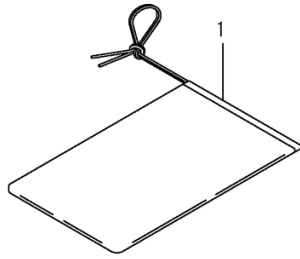
221 エンジン(キャブレタ, エアークーナ, フューエルタンク) [BE230]



記号	番号	部品番号	代表品番	部品名称	個数	単位販売数	備考	メーカーコード
	1	267100		キャブレタセシフアリ	1		2~167km WYL-90A	
	2	263739		ホップホテイ	1		37km WB5-2571	
	3	261872		スクリーン	1		WB140-70	
	4	262991		ハージホテイ	1		WB5-2557	
	5	262992		ホップカハ-	1		WB21-3147	
	6	261874		フライマ	1		WB188-12	
	7	261873		ダイヤフラム	1		WB95-526	
	8	262993		ガスケット	1		WB92-359	
	9	262994		ダイヤフラム	1		WB95-99	
	10	262995		ガスケット	1		WB92-258	
	11	267358		ジエツト	1		WB112-3070-350	
	12	261871		リング	1		WB16-104	
	13	261876		リング	1		WB16-71	
	14	261658		スイハール	1		WB52-34	
	15	264682		スクリユ	2		WB96-364	
	16	262996		スクリユ	4	5	WB96-425	
	17	261864		ガスケット	1	5		
	18	264691		リング	1	5		
×	19	266420		クリナセシフアリ	1		20~227km CAA-76	
	20	264709	277554	クリナカハ-	1		WB21-3012 加	
	21	266433		ケーアセシフアリ	1			
	22	264695		エレメント	1		WB125-62	
	23	269834		スクリユ	2	5	M5X60WSW	
△	24	267829		タンクアセシフアリ	1		25~387km	
	25	267314		フューエルタンク	1			

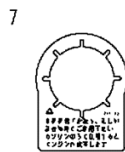
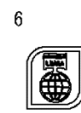
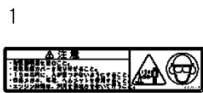
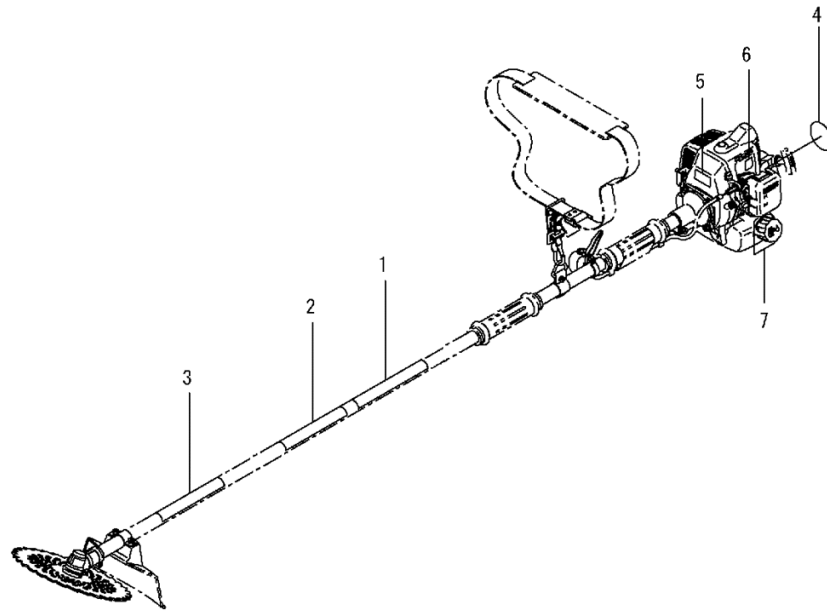
記号	番号	部品番号	代表品番	部品名称	個数	単位販売数	備考	メーカーコード
	26	261584		タンクキャツフ°クミタテ(ソヨ)	1		27,287カム	
	27	266567		タンクキャツフ°	1		カ(UCナ)	
	28	261105		ハ°ツキン	1			
	29	261696		フ°リ-サ°クミタテ	1		30,317カム	
	30	261697		グ°ロメツト	1			
△	31	261698		クリツフ°	1			
	32	267309		フユ-エルハ°イフ°アセンブリ	1		33~387カム	
	33	266955		ハ°イフ°アセンブリ	1		34~367カム	
	34	261115		グ°ロメツト	1			
	35	265469		フユ-エルハ°イフ°	1		140L	
	36	263038		オ-ハ°フロ-ハ°イフ°	1		3X6X85	
	37	264653	277887	フィルタアセンブリ	1		125-552	
	38	261117		クリツフ°	1			-
	39	264318		ハ°ツト°	2			
	40	263824		ハ°ツト°	1			
	41	261117		クリツフ°	1			-

301 付属品



記号	番号	部品番号	代表品番	部品名称	個数	単位販売数	備考	メーカーコード
	1	220650		ﾌﾞﾛﾝﾌﾞ ｶ	1		T0.03X300X550	
	2	221460		ﾎｺﾞ ｽｶﾞ ｽﾞ	1		SG201	
	3	220534		ｶﾘﾊｶﾊﾞ -	1		ﾋﾄｸﾐ	720913120
	4	210418		ｺﾝﾋﾞ ｽﾞ ｯｸｽﾊﾟ ﾀ	1		13X19X(+ﾄﾞﾗｲﾊﾞ	
	5	219431		6ｶﾞ ﾎﾞ ｯｽﾊﾟ ﾀ	1		ﾆﾓﾝﾊﾞ ﾀ 3 ﾀ ﾀ	
	6	022865		ﾘﾖｸ ﾀ ﾀ ﾀ ﾀ 8X10	1		8X10	83407-32160
	7	225281		ﾄﾘｱｯｶｲ ﾀ ﾀ ﾀ ﾀ ﾀ BC23M ﾀ ﾀ / ﾀ ﾀ ﾀ ﾀ ﾀ	1		BC23M ﾀ ﾀ / ﾀ ﾀ ﾀ ﾀ ﾀ	

401 貼りマーク



記号	番号	部品番号	代表品番	部品名称	個数	単位販売数	備考	メーカーコード
	1	220549		フェイマーク	1		PL(コウニウE/G)カリハ	
	2	226136		ネームプレート	1		BC23MG	
	3	225317		ハリマーク	1		マジックスタート	
×	4	280205		ラベル	1		BC23MG	
	5	269705		ラベル	1		キケンカキゲンキン	
	6	269824		ラベル	1		ジシキセイ	
	7	267030		タグ	1		オイルコンゴウ	