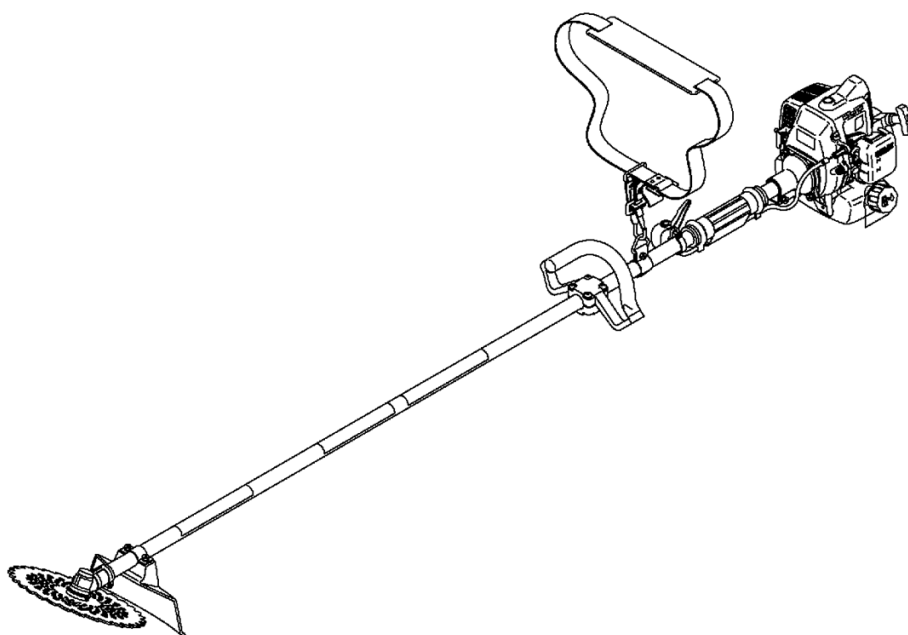


パーツリスト

BIG M

動力刈払機
(BC23ML)

パーツリストコード No.521639



仕様

名	称	BC23ML
使	用 用 途	雑草刈り
ハ	ン ド ル	ループハンドル
寸 法	全 長 (mm)	1830
	全 幅 (mm)	230
	全 高 (mm)	235
質	量 (kg)	4.3
減	速 比	1:1.36
刈	刃 回 転 方 向	左 (作業姿勢から見て)
標	準 刈 刃	チップソー (φ230)
エ ン ジ ン	名 称	BE230
	型 式	空冷2サイクル単気筒
	総 排 気 量 (cm ³)	23
	使 用 燃 料	潤滑油混合燃料
	使 用 潤 滑 油	2サイクル専用オイル
	混 合 比	25 (ガソリン): 1 (2サイクル専用オイル)
	燃 料 タ ン ク 容 量 (L)	0.6
	気 化 器	ロータリーバルブ式ダイヤフラム
	点 火 方 式	無接点マグネト点火
	点 火 プ ラ グ	CHAMPION CJ8Y
	始 動 方 式	リコイル式 (マジックスタート)
	停 止 方 式	一次線短絡式 (トグルスイッチ式)

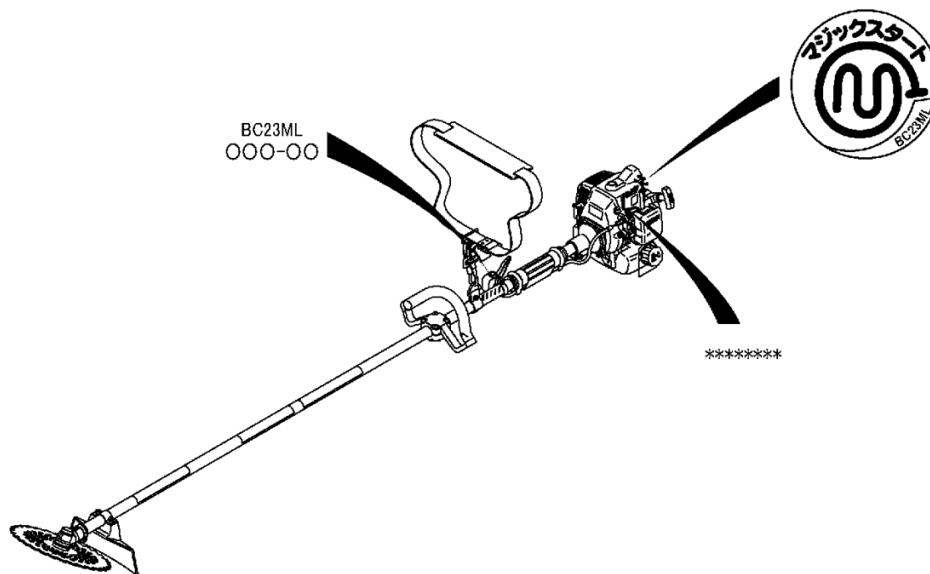
- ・ 改良のため予告なく仕様を変更することがあります。
- ・ 質量は肩掛バンド、刈刃、刃受金具、刃押え金具、六角ボルト (左M8)、飛散防護カバー、カバー取付金具類を除いた質量です。

部品表のご使用について

1. 部品のご注文の際は
機種名（形式）・部品番号・部品名称・数量をご明記下さい。
2. 小売価格は別表の価格表をご参照下さい。
3. 本部品表は省略したものもあります。
4. 本部品は改良の為予告なく変更することがあります。
5. Figの表示について
イラストページにFig. ○○と表示してあります。
この○○は、イラストページ左上の見出番号を表します。

製造番号位置

機種名、製造番号が確認できます。（本体部とエンジン部にそれぞれ表示してあります。）

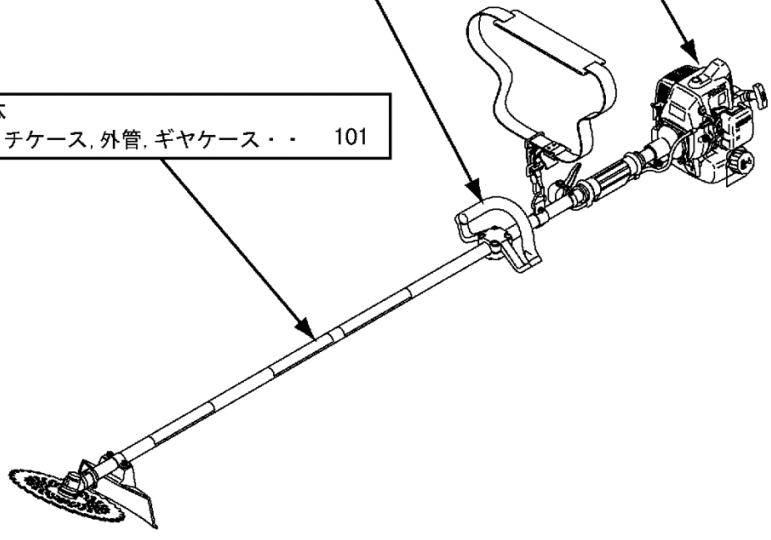


構成別目次

エンジン [BE230]	
クランクケース、シリンダ、コイル	201
リコイルスタータ [エンジン号機 : ~ K4113210]	211
リコイルスタータ [エンジン号機 : L402426 ~]	211A
キャブレタ、エアクリーナ、 フューエルタンク	221

本 体	
ハンドル	111

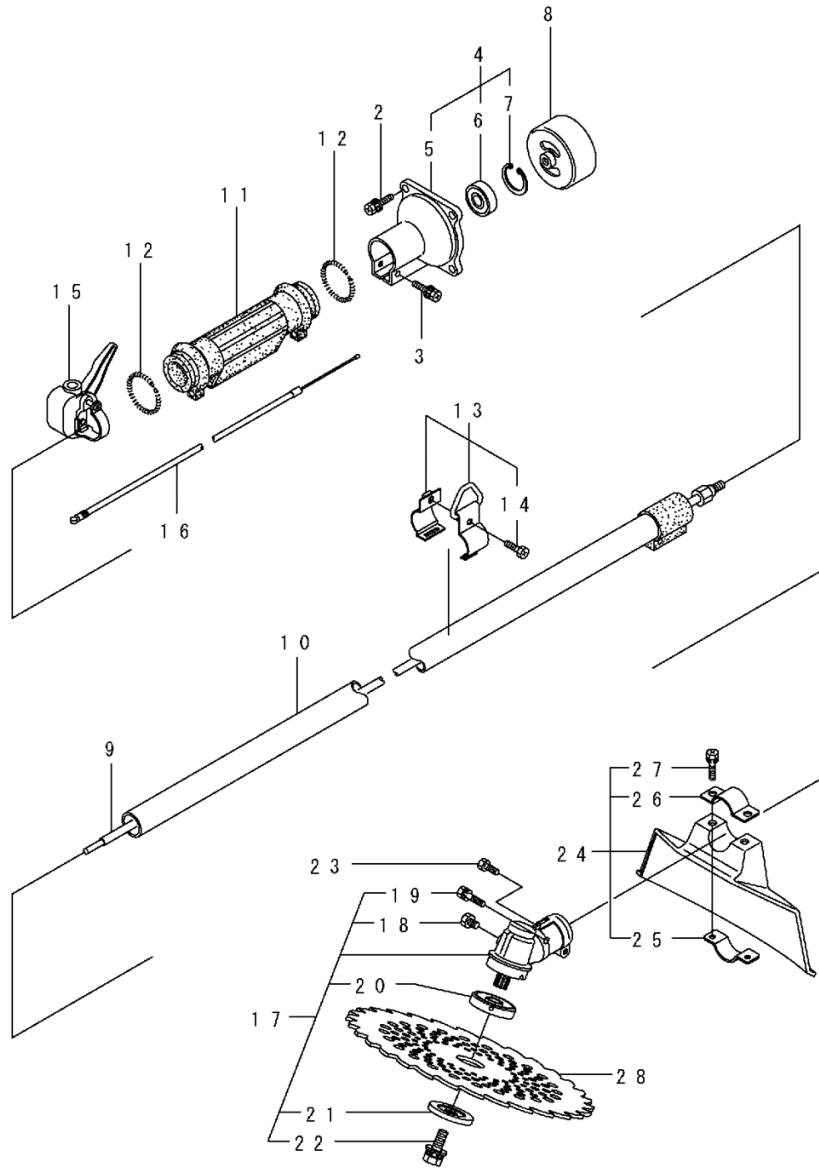
本 体	
クラッチケース、外管、ギヤケース	101



付属品	301
---------------	-----

貼りマーク	401
-----------------	-----

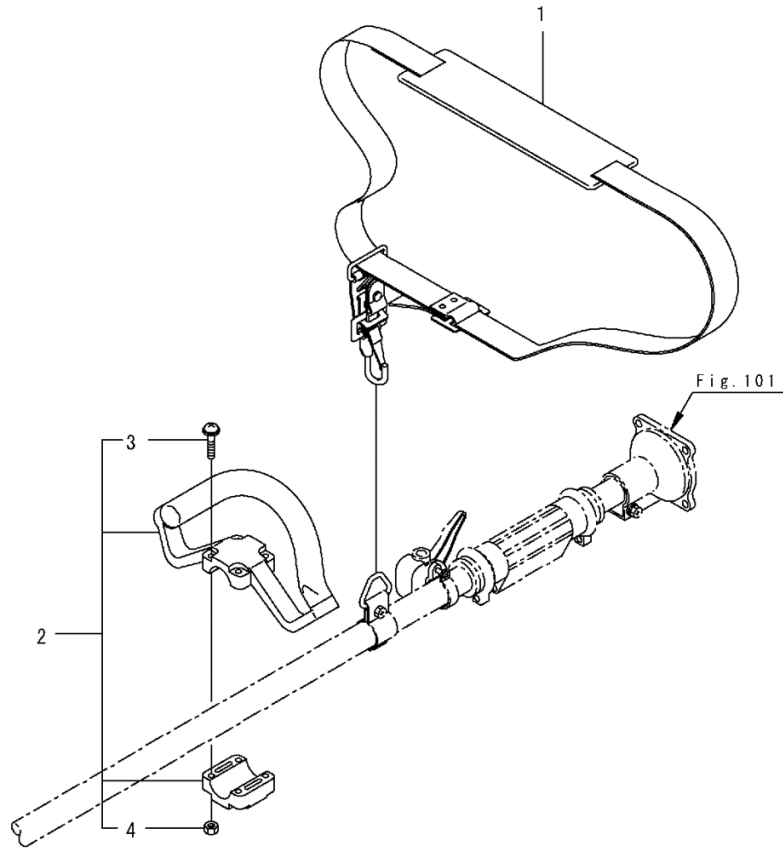
101 本体(クラッチケース, 外管, ギヤケース)



記号	番号	部品番号	代表品番	部品名称	個数	単位販売数	備考	メーカーコード
	1	345539		BC23ML	1			
	2	817002		6カボルト WSW	4	5	M5X20(SM)	
	3	096042		6カボルト(+)WSW	1	10	M5X30 77°セット	
	4	221473		クラッチケースミタ	1		5~77カム BC23DX	
	5	221474		クラッチケース	1		M5,M6 ケヨウ	
	6	016405		ハアリソク (#6200ZZ)	1		#6200ZZ	83408-31140
	7	013825		Cガ外メアケヨウ 30	1		アケヨウ30	036500030
	8	054677		クラッチドラム	1		56XM7	82111-11170
	9	221524		デントウシクミタ	1		BC23DX	720113570
	10	223252		ボウシカ イカシマメ	1		24XT1.2X1450	
	11	211736		ホンタイニキリB	1		24 シンクウ アナキ	
	12	211737		ハント	2		シンクウ	704096
	13	054691		ツリカナクミタ	1		147カム (24) MB1020M	
	14	089738		6カボルト(+77°セット)	1	10	M5X15	
	15	221226		スロツルハ-	1		E358226 (BC20L)	
	16	224981		スロツルワイヤ	1		340L I/O 94	
	17	220466		ギヤケースミタ	1		18~227カム BC2000A(BIG-M)	
	18	089819	089852	6カボルト	1	10	M6X8	
	19	092561		6カボルト(+)SW	1	10	M5X25 77°セット	
	20	212986		ハモボスA	1			720333950

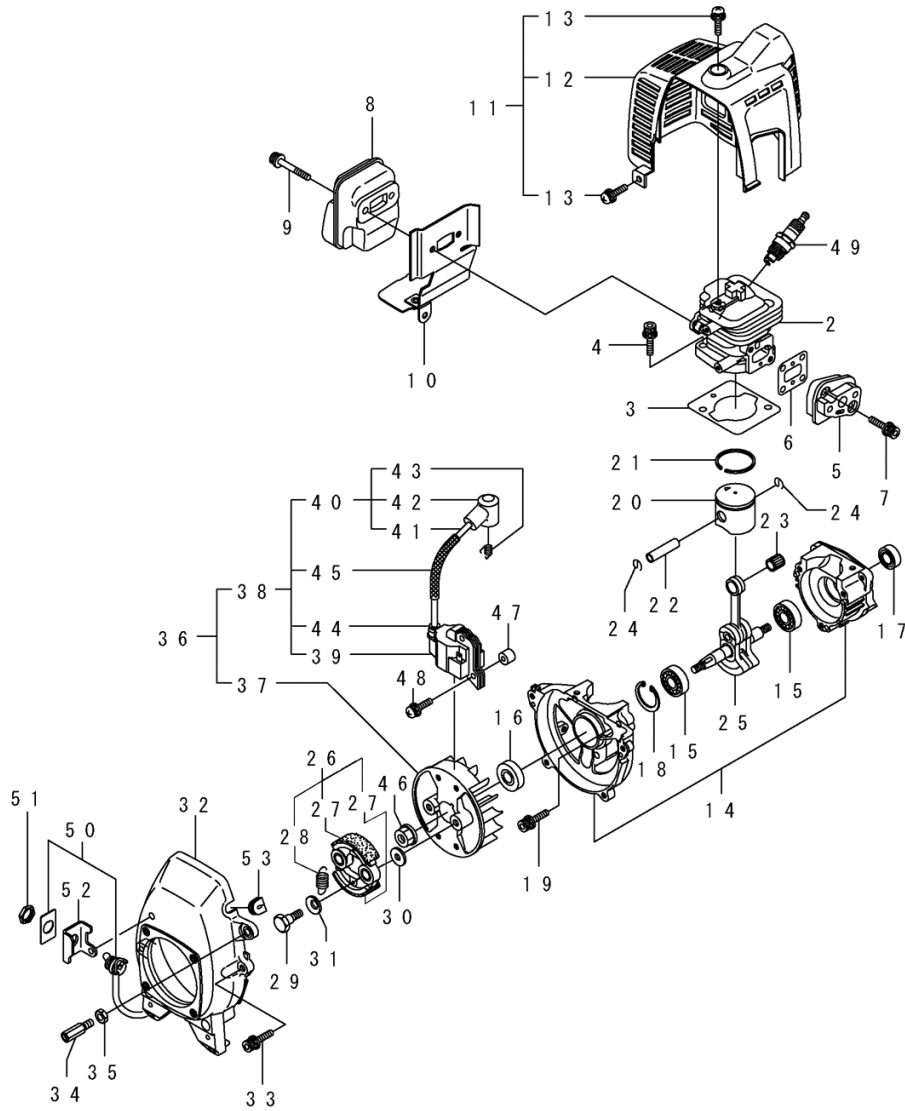
記号	番号	部品番号	代表品番	部品名称	個数	単位販売数	備考	メーカーコード
	21	219195		ハモホ [®] スB	1			720333960
	22	215610		6カクホ [®] ルトWSW(ヒタ [®] リ)	1		M8X22 ヒタ [®] リ	720323230
	23	089737		6カクホ [®] ルト(+ア [®] セツ)	1	10	M5X12	
	24	222821		ジ [®] ヨウメ [®] カハ [®] -クミタ [®]	1		25~277 [®] ム MB2000-1 加	
x	25	212994		カハ [®] -シメツカナ [®]	1			720473760
x	26	212995		カハ [®] -オサエカナ [®]	1			720473770
	27	092577	092561	6カクホ [®] ルト(+) [®] SW	2	10	M5X25	
	28	224624		チツ [®] ソー	1		ケイリヨ [®] /120 [®] ナ 34P	

111 本体(ハンドル)



記号	番号	部品番号	代表品番	部品名称	個数	単位販売数	備考	メーカーコード
	1	220533		カカハントクミタ	1		'95 1700L7ソケット	720853570
	2	214224		ルーフハンドルクミタ	1		3,47mm 24 加	
	3	222142		ナット (+)W	4	10	M5X28(MK)	
	4	081027		6ソケット M5X0.8	4	5	M5X0.8	83406-41750

201 エンジン(クランクケース、シリンダ、コイル) [BE230]



記号	番号	部品番号	代表品番	部品名称	個数	単位販売数	備考	メーカーコード
	1	850718		BE230/48	1			
	2	266249		シリンダ	1			
	3	267178	283420	ガスケット	1	5		
	4	267290		スクリュ	2	5	M5X20メック	
	5	265802		インシュレータ	1			
	6	267049		ガスケット	1	5		
	7	269826		ナベコネジ (+)WSW	2	5	M5X25WSWメック	
	8	269664	281532	マフラーセンソアリ	1		BE200	
	9	266264		スクリュ	2	5	フランジ M5X50	
	10	280266		ガスケット	1		BE200 269664ヨウ	
	11	280028		トップカバー-フクミタテ	1		12,137mm	
	12	269381		トップカバー-	1		ミズ印	
	13	269828		スクリュ	2	5	M5X16W(11.6X1)	
	14	267063		クランクケース	1			
	15	261491		ベアリング	2		6001 C3リハット	
	16	261492		オイルシール	1		ISCD12287ゲリスナシ	
	17	261386		オイルシール	1		ISCD12227ゲリスナシ	
	18	055185		Cカバーメアアヨウ28	1	5	アヨウ28	82111-21260
	19	261612		6カクアナツキホルトWSW	3		M5X30	
	20	263569		ピストンマメ	1			
	21	263789		ピストンリング	1		テイクピストン	
	22	261036		ピストンピン	1		5.7X8X23.5L	
	23	263957		ニートルベアリング	1		KTV81112EG01 B2	
	24	261576		サークリップ	2			
	25	267193	274146	クランクシャフトコンソリート	1			

記号	番号	部品番号	代表品番	部品名称	個数	単位販売数	備考	メーカーコード
	26	264025		クワツチクミタテ	1		27,287㎞	
	27	264026		クワツチシユクミタテ	2			
	28	264028		ピツパ°リコイルパ°ネ	1		1.6-25.5L	
	29	264505		ボ°ルト	2			
	30	261189		ヒラサ°ガ°ネ	2	5	6X16.5XT1.2	
	31	261777		ウエ-フ°ワツツキ	2	5		
×	32	269383		フアンカバ°-	1		27-ム ミス° 10	
	33	269831		スクリ	4	5	M5X20WSW	
	34	265409		スクリ	1	5	ロツカ°タイ°	
	35	261878		6カナツト	1	5	WB134-57M6 3ジ	
×	36	269818		マク°ネトアセンブ°リ	1		37~457㎞	
	37	269806		ロ-タ	1			
	38	267173	267400	イカ°ニツシヨソコイルアセンブ°リ	1		39~457㎞ 10702- 30721LHIC	
	39	267174	267401	コイル	1		10735-30611	
	40	267403		コト°アセンブ°リ	1		41~437㎞ 10756-40854	
	41	267404		コト°	1		12195-55155	
	42	261074		フ°ラカ°キヤツフ°	1		10855-40131	
	43	261075		フツク	1		10805-40061	
	44	261072		キヤツフ°	1		イカ° 10855-40101	
	45	269418		チユ-フ°	1		13144- 60105,100	

記号	番号	部品番号	代表品番	部品名称	個数	単位販売数	備考	メーカーコード
	46	261417		ワザガネツキナット	1	5	M8	
	47	268380	280381	スベ-サ	2	5		
×	48	269832		ナハコネツ(+) WSW M4X25 7T	2		M4X25WSW	
	49	264652	571421	スハ-クワラカ CJ8Y	1		CJ8Y	
	50	269429		ストツアスイッチアセンブリ	1			
	51	269582		ナット	1	5	M12X0.75	
	52	269419		スベ-	1			
	53	261202		クワメット	1		クワ(N1.5)	



MARUYAMA

ちょっとインフォメーション

変更通知

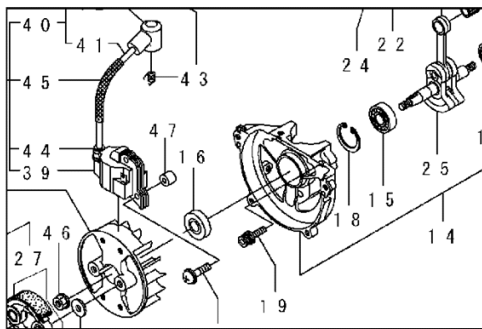
発行日：2005年8月5日

発行No.：70004

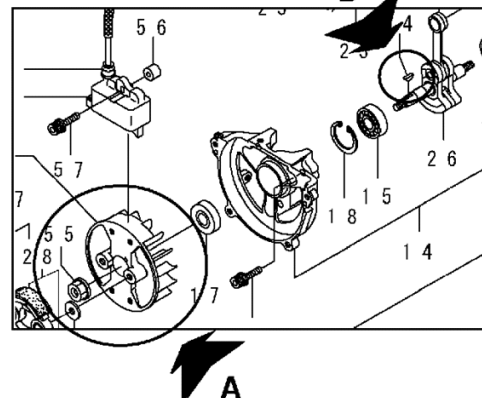
部品番号：269806 変更通知

- 変更箇所：ロータ（A）鑄出しキー部をキー溝タイプに変更
半月キー追加（B）

変更前



変更後

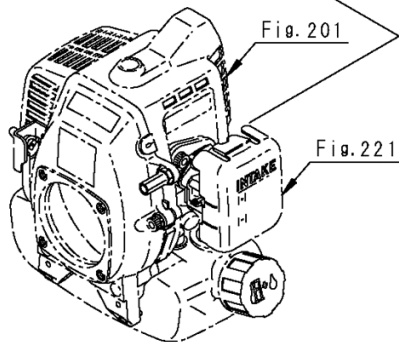
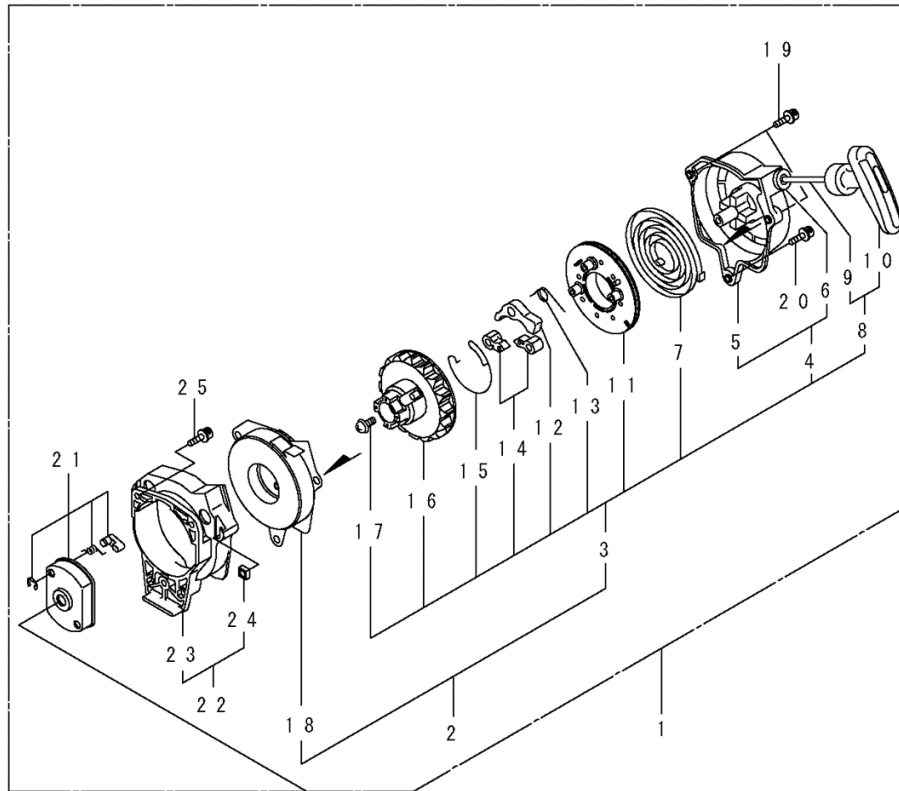


*見出番号は機種により異なります。

- リスト変更箇所

変更箇所	部品番号	部品名称	個数	規格	備考
A	261356	ロータ	1	10701-31531	
B	261076	ハンゲツキー	1	Aシユ 3X10	*追加

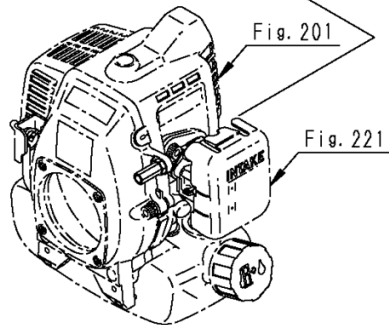
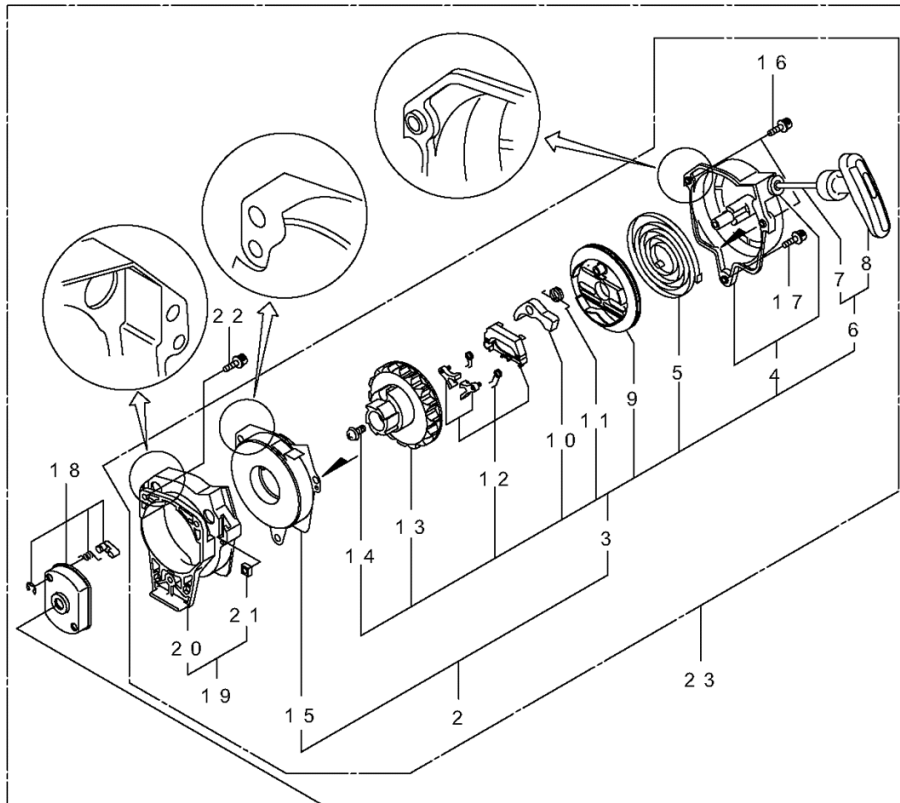
211 エンジン(リコイルスタータ) [BE200] [エンジン号機：～K413210]



注：本パーツ内部品の一部でも交換する場合は、
211A「リコイルスタータ」の交換となります。

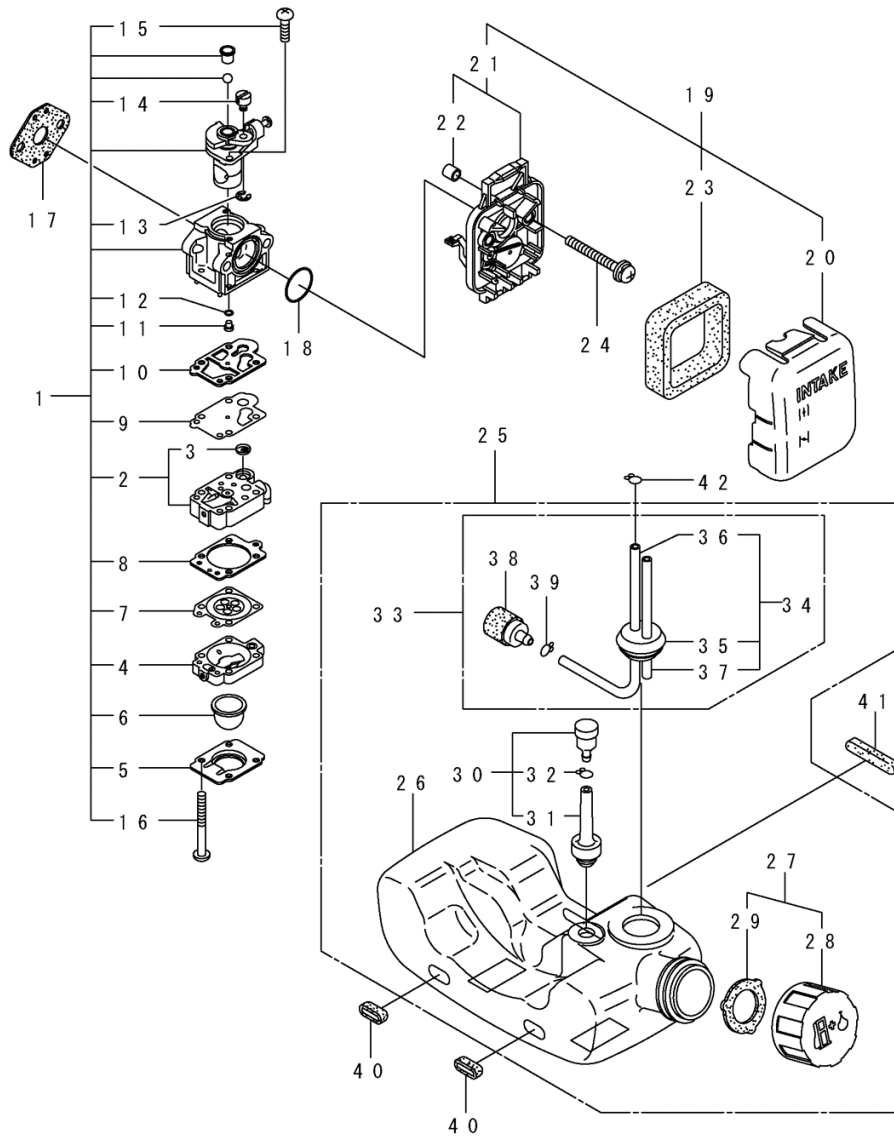
記号	番号	部品番号	代表品番	部品名称	個数	単位販売数	備考	メーカーコード
×	2	269802		リワイントスタータセナブリ	1		0.7ハネヨ	
	19	261256		6カクアナツキホルトWSW	2	5	M4X25	
	20	261257		6カクアナツキホルト	1	5	M4X16	
	21	269764		スタータフリアセナブリ	1			
×	22	269792		アダプタセナブリ	1		247カム	
	24	280008		シカクナツト	3	5	シカクナツトM4	
	25	265726		6カクアナツキホルトWSW	3	5	M4X16メツクツキ	

211A エンジン(リコイルスタータ) [BE200] [エンジン号機：L402426～]



記号	番号	部品番号	代表品番	部品名称	個数	単位販売数	備考	メーカーコード
×	2	281215		リワイントスタータセナブリ	1			
	16	281211		スクリュ	2	5	M4X20 WSW	-
	17	265726		6カクアナツキホルトWSW	1	5	M4X16メツクツキ	
	18	269764		スタータフリアセナブリ	1			
	19	281330	282701	アダプタセナブリ	1		20,217カム	
	21	280008		シカクナツト	3	5	シカクナツトM4	
	22	265726		6カクアナツキホルトWSW	3	5	M4X16メツクツキ	
△	23	281760		マジックホヨウキツトBC23	1		2,16,17,19,217カム	

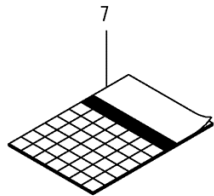
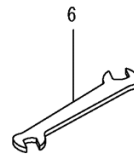
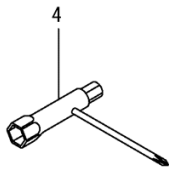
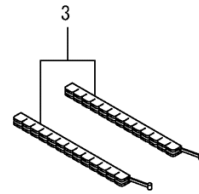
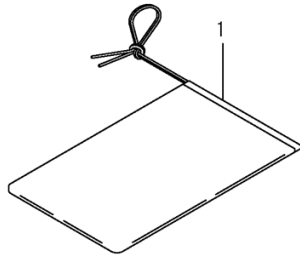
221 エンジン(キャブレタ, エアークーナ, フューエルタンク) [BE230]



記号	番号	部品番号	代表品番	部品名称	個数	単位販売数	備考	メーカーコード
	1	267100		キャブレタセツアリ	1		2~167㎏ WYL-90A	
	2	263739		ホップホテイ	1		37㎏ WB5-2571	
	3	261872		スクリーン	1		WB140-70	
	4	262991		ハージホテイ	1		WB5-2557	
	5	262992		ホップカハ-	1		WB21-3147	
	6	261874		フライマ	1		WB188-12	
	7	261873		ダイヤフラム	1		WB95-526	
	8	262993		ガasket	1		WB92-359	
	9	262994		ダイヤフラム	1		WB95-99	
	10	262995		ガasket	1		WB92-258	
	11	267358		ジエツト	1		WB112-3070-350	
	12	261871		リング	1		WB16-104	
	13	261876		リング	1		WB16-71	
	14	261658		スイハール	1		WB52-34	
	15	264682		スクリユ	2		WB96-364	
	16	262996		スクリユ	4	5	WB96-425	
	17	261864		ガasket	1	5		
	18	264691		リング	1	5		
×	19	266420		クリナセツアリ	1		20~237㎏ CAA-76	
	20	264709	277554	クリナカハ-	1		WB21-3012 加	
	21	266433		ケアセツアリ	1		227㎏	
	22	263001		スリーブ	2			
	23	264695		エレメント	1		WB125-62	
	24	269834		スクリユ	2	5	M5X60WSW	
△	25	267829		タンクアセツアリ	1		26~397㎏	

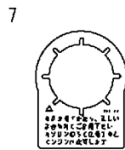
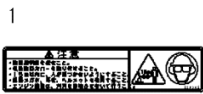
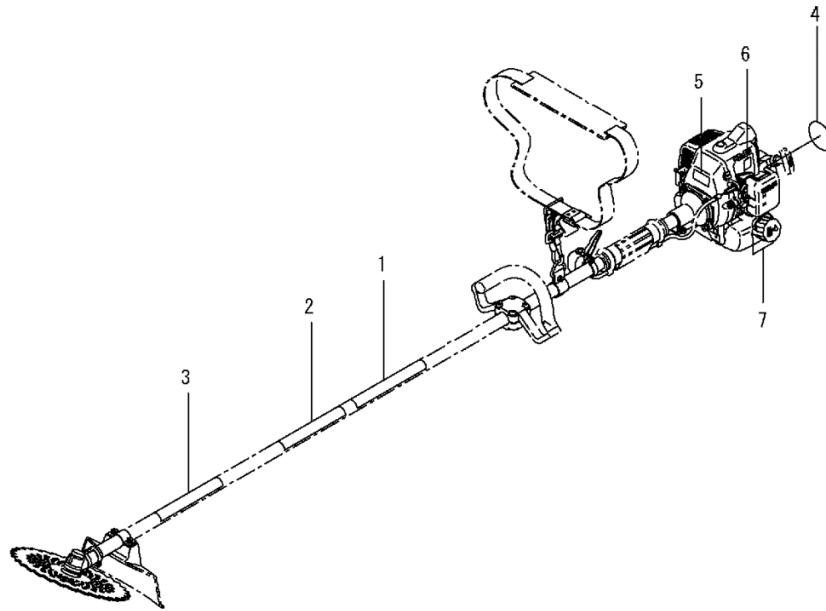
記号	番号	部品番号	代表品番	部品名称	個数	単位販売数	備考	メーカーコード
	26	267314		フューエルタンク	1			
	27	261584		タンクキャップ°クミタテ(シヨウ)	1		28,297カム	
	28	266567		タンクキャップ°	1		カド(UCナシ)	
	29	261105		ハ°ツキン	1			
	30	261696		ブリーザ°クミタテ	1		31,327カム	
	31	261697		グ°ロメット	1			
△	32	261698		クリツフ°	1			
	33	267309		フューエルハ°イフ°アセンブリ	1		34~397カム	
	34	266955		ハ°イフ°アセンブリ	1		35~377カム	
	35	261115		グ°ロメット	1			
	36	265469		フューエルハ°イフ°	1		140L	
	37	263038		オーハ°フロハ°イフ°	1		3X6X85	
	38	264653	277887	フィルタアセンブリ	1		125-552	
	39	261117		クリツフ°	1			-
	40	264318		ハ°ツト°	2			
	41	263824		ハ°ツト°	1			
	42	261117		クリツフ°	1			-

301 付属品



記号	番号	部品番号	代表品番	部品名称	個数	単位販売数	備考	メーカーコード
	1	220650		ﾌﾞﾛﾝﾌﾞ ｶ	1		T0.03X300X550	
	2	221460		ﾎｺﾞ ｽｶﾞ ｽ	1		SG201	
	3	220534		ｶﾘﾊｶﾊﾞ -	1		ﾋﾄｸﾐ	720913120
	4	210418		ｺﾝﾋﾞ ｽﾞ ｯｸｽﾊﾟ ﾀ	1		13X19X(+ﾄﾞﾗｲﾊﾞ	
	5	219431		6ｶﾞ ﾎﾞ ｯｽﾊﾟ ﾀ	1		ﾆﾓﾝﾊﾊﾞ 3 ﾛﾞ ｸ	
	6	022865		ﾘﾖｸﾞ ﾉ ﾉ ﾉ ﾉ ﾉ 8X10	1		8X10	83407-32160
	7	225281		ﾄﾘｱｯｶｲ ﾙ ﾙ ﾙ ﾙ ﾙ BC23M ﾉ ﾉ ﾙ ﾙ ﾙ	1		BC23M ﾉ ﾉ ﾙ ﾙ ﾙ	

401 貼りマーク



記号	番号	部品番号	代表品番	部品名称	個数	単位販売数	備考	メーカーコード
	1	220549		フェイマーク	1		PL(コウニウE/G)カリハ	
	2	225827		ネームプレート	1		BC23ML	
	3	225317		ハリマーク	1		マジックスタート	
×	4	280202		ラベル	1		BC23ML	
	5	269705		ラベル	1		キケンカキゲンキン	
	6	269824		ラベル	1		ジシキセイ	
	7	267030		タグ	1		オイルコンゴウ	