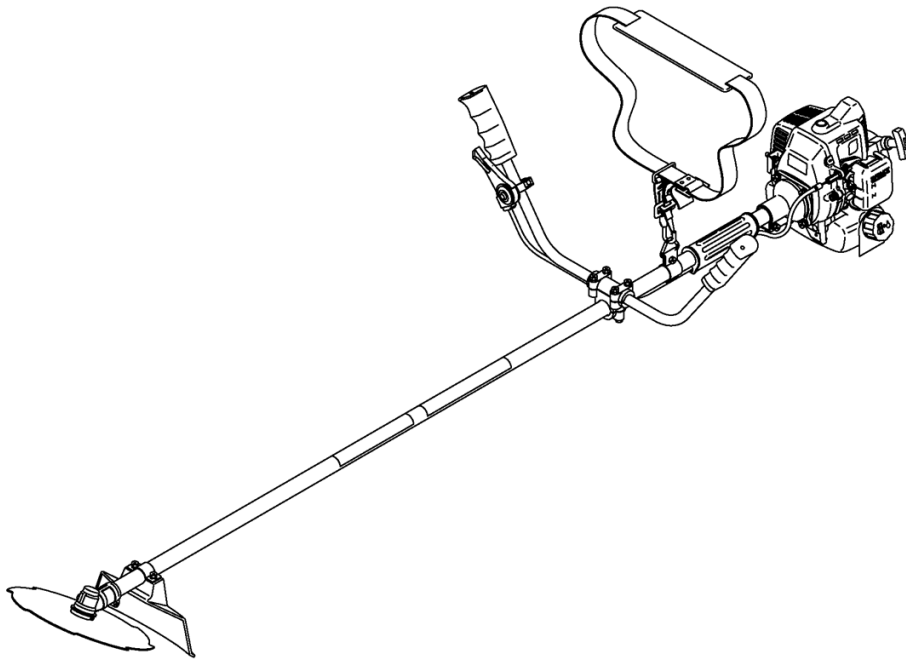


パーツリスト

BIG M

動力刈払機
(BC23B)

パーツリストコード No.521642



仕様

名	称	BC23B
使	用 用 途	雑草刈り
ハ	ン ド ル	両手ハンドル
寸 法	全 長 (mm)	1770
	全 幅 (mm)	570
	全 高 (mm)	335
質	量 (kg)	4.2
減	速 比	1:1.36
刈	刃 回 転 方 向	左 (作業姿勢から見て)
標	準 刈 刃	8枚刃 (φ230)
エ ン ジ ン	名 称	BE230
	型 式	空冷2サイクル単気筒
	総 排 気 量 (cm ³)	23
	使 用 燃 料	潤滑油混合燃料
	使 用 潤 滑 油	2サイクル専用オイル
	混 合 比	25 (ガソリン): 1 (2サイクル専用オイル)
	燃 料 タ ン ク 容 量 (L)	0.6
	気 化 器	ロータリーパルプ式ダイヤフラム
	点 火 方 式	無接点マグネト点火
	点 火 プ ラ グ	CHAMPION CJ8Y
	始 動 方 式	リコイル式 (マジックスタート)
	停 止 方 式	一次線短絡式 (トグルスイッチ式)

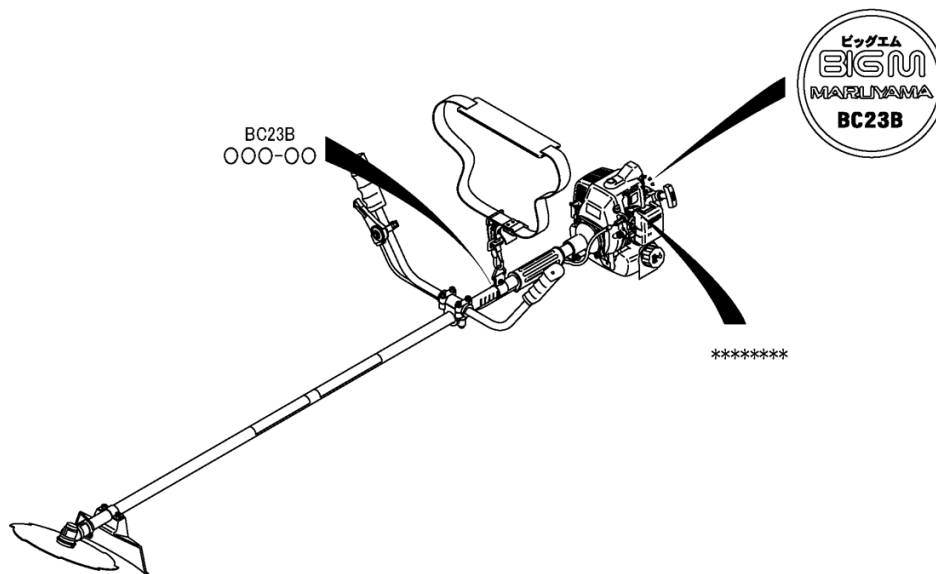
- ・ 改良のため予告なく仕様を変更することがあります。
- ・ 質量は肩掛バンド、刈刃、刃受金具、刃押え金具、六角ボルト (左M8)、飛散防護カバー、カバー取付金具類を除いた質量です。

部品表のご使用について

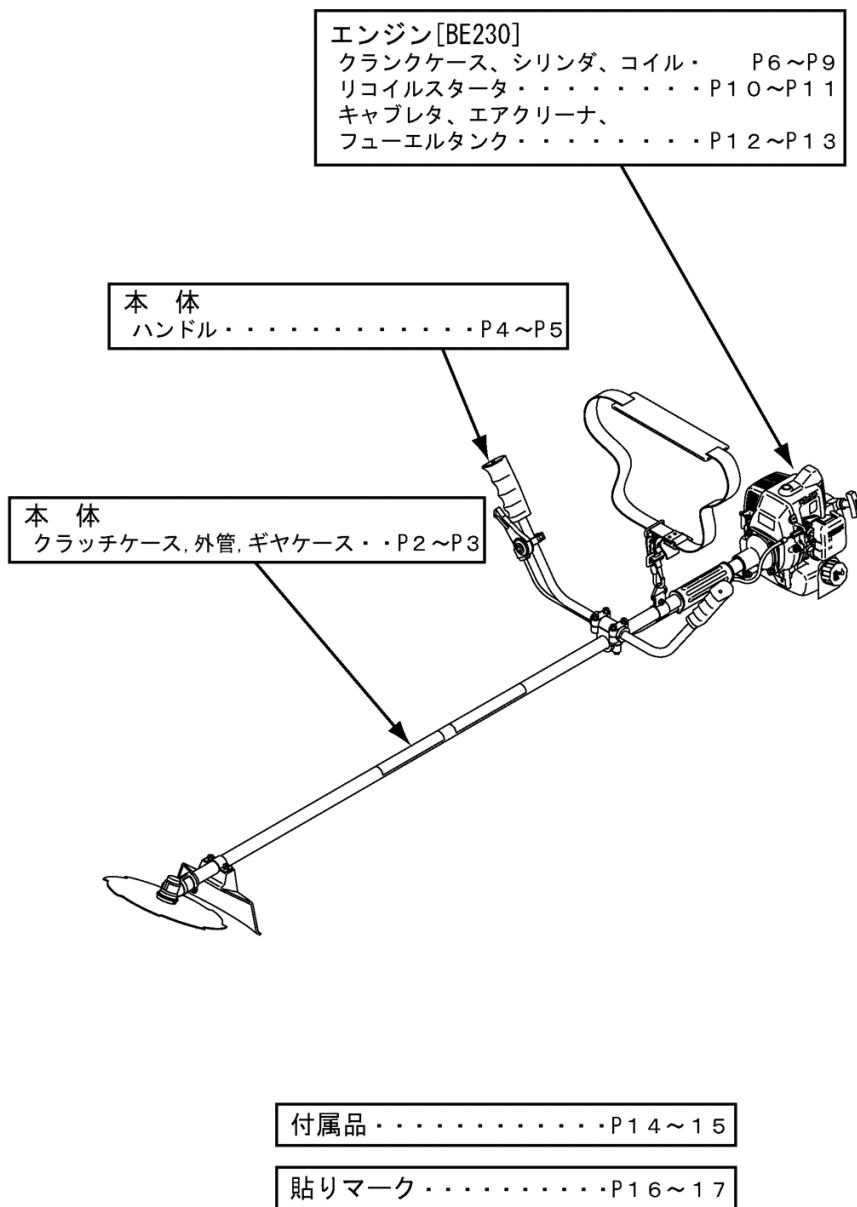
1. 部品のご注文の際は
機種名（形式）・部品番号・部品名称・数量をご明記下さい。
2. 小売価格は別表の価格表をご参照下さい。
3. 本部品表は省略したものもあります。
4. 本部品は改良の為予告なく変更することがあります。
5. Figの表示について
イラストページにFig. ○○と表示してあります。
この○○は、イラストページ左上の見出番号を表します。

製造番号位置

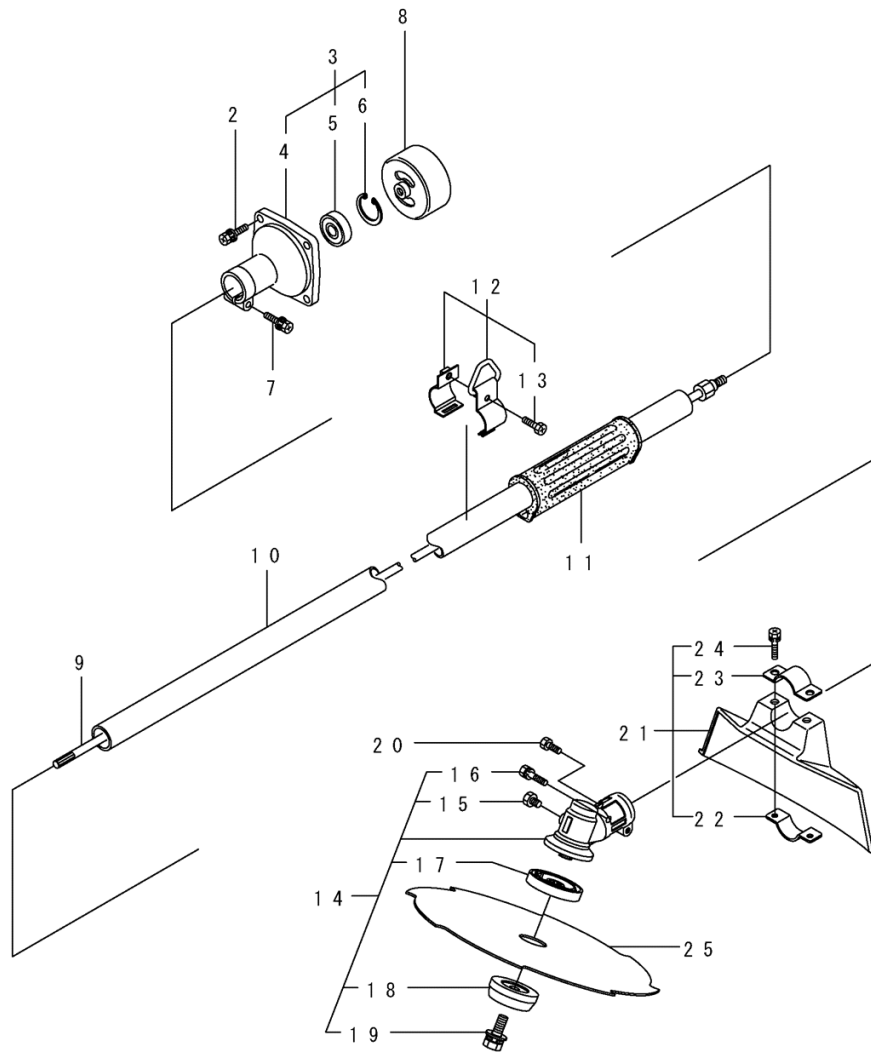
機種名、製造番号が確認できます。（本体部とエンジン部にそれぞれ表示してあります。）



構成別目次



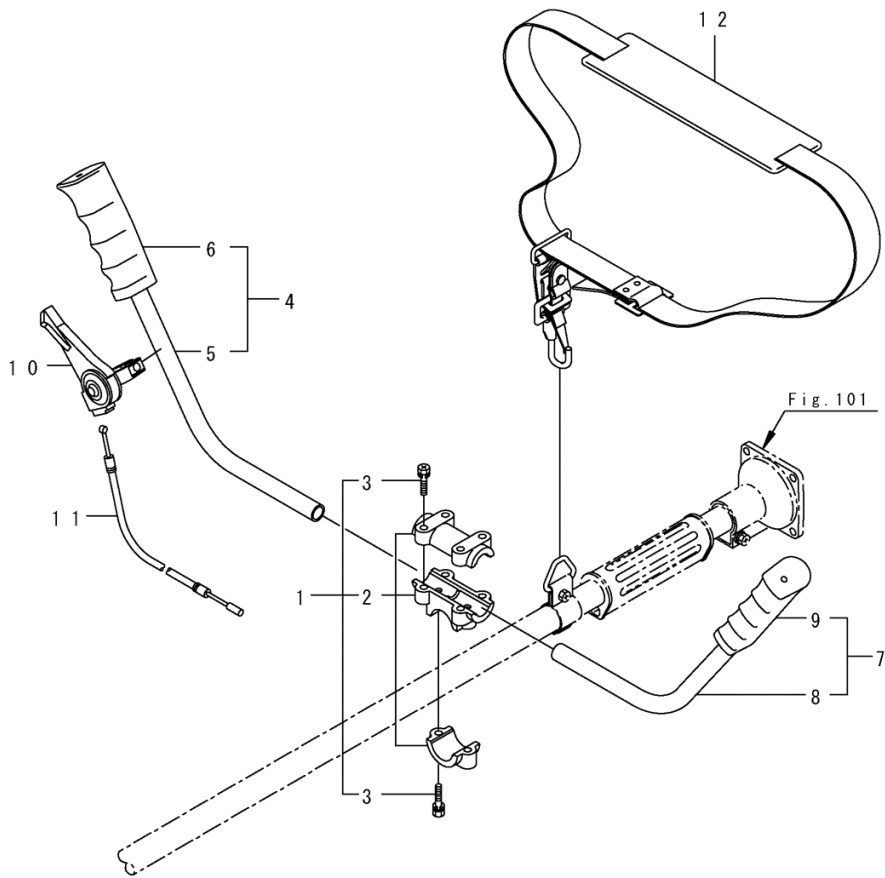
101 本体(クラッチケース, 外管, ギヤケース)



記号	番号	品番	代表品番	部品名称	個数	単位販売数	備考	メーカーコード
	1	345559		BC23B	1			
	2	817002		6カクボルト(+) WSW	4	5	M5X20(SM)	
	3	219602		クラッチケース クミタテ	1		4~67㎜	
	4	219465		クラッチケース	1		トソナシ(47+ M5ヨウ)	
	5	016405		ハブアリング(#6200ZZ)	1		#6200ZZ	83408-31140
	6	013825		Cカク外メアソウ 30	1		アソウ30	036500030
	7	092550		6カクボルト(+) SW	1	5	M5X25-7T アソウ セット	
	8	229091		クラッチドラマトメ	1		54XM7	
△	9	220464		テントウクミタテ	1			
×	10	223260		ガイコンマトメ	1		24X1450XT1.2	
	11	215532		ホントイキリ	1		40(N1.5)	
	12	054691		ツリカククミタテ	1		137㎜ (24) MB1020M	
	13	089738		6カクボルト(+) アソウセット	1	10	M5X15	
	14	220466		ギヤケース クミタテ	1		15~197㎜ BC2000A(BIG-M)	
	15	089819	089852	6カクボルト	1	10	M6X8	
	16	092561		6カクボルト(+) SW	1	10	M5X25 アソウ セット	
	17	212986		ハブボルトA	1			720333950
	18	219195		ハブボルトB	1			720333960
	19	215610		6カクボルトWSW(ヒタリ)	1		M8X22 ヒタリ	720323230

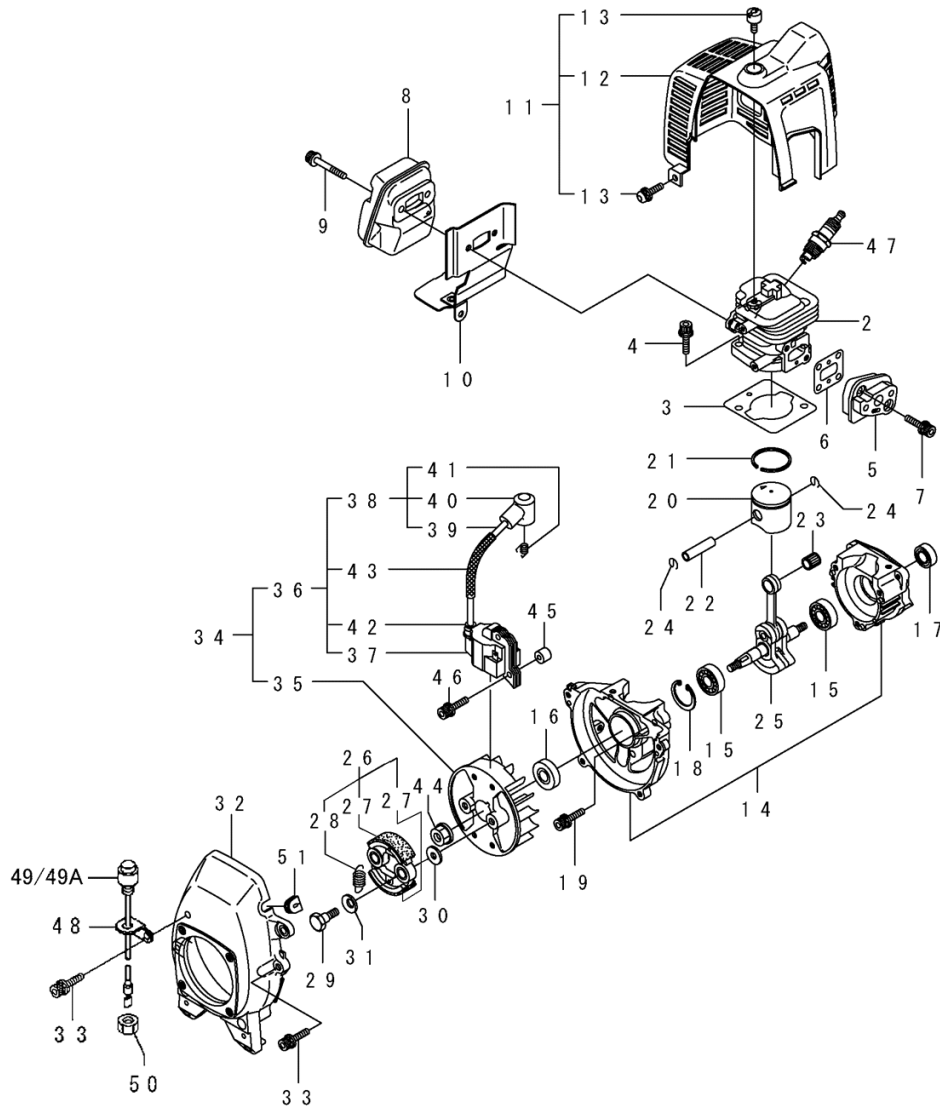
記号	番号	品番	代表品番	部品名称	個数	単位販売数	備考	メーカーコード
	20	089737		6カクボルト(+77°セツ)	1	10	M5X12	
	21	222821		ジヨウメンカハ-クミテ	1		22~247カ MB2000-1 加	
×	22	212994		カハ-シメツカナク	1			720473760
×	23	212995		カハ-オサエカナク	1			720473770
	24	092577	092561	6カクボルト(+)SW	2	10	M5X25	
×	25	220680		8マハ	1		BIG-M 230	

111 本体(ハンドル)



記号	番号	品番	代表品番	部品名称	個数	単位販売数	備考	メーカーコード
	1	215418		ハンドルリツカカナクミタ	1		2,37㎜ 24	
×	2	215419		ハンドルリツカカナクヒトクミ	1		(24)	
	3	092561		6カホルト(+)SW	6	10	M5X25 77° セット	
△	4	216458		ハンドルマメ	1		5,67㎜ ミキ	
×	5	214525		ハンドル(アルミ)	1		(16)	
×	6	215237		ハンドルニキリ	1		(16)	
△	7	216459		ハンドルマメ	1		8,97㎜ ヒタリ	
×	8	214525		ハンドル(アルミ)	1		(16)	
×	9	215237		ハンドルニキリ	1		(16)	
	10	210429		スロツトルレバ-	1		E350100ツウツウ(16)	
	11	215613		スロツトルワイヤ	1		750L I/O 68	
	12	220533		カクカケハンドルクミタ	1		Y95 1700Lツウツウ	720853570

201 エンジン(クランクケース、シリンダ、コイル) [BE230]



記号	番号	品番	代表品番	部品名称	個数	単位販売数	備考	メーカーコード
×	1	850701		BE230/44(BIG M)	1			
	2	266249		シリンダ	1			
	3	267178	283420	ガスケット	1	5		
	4	267290		スクリュ	2	5	M5X20メック	
	5	265802		インシュレータ	1			
	6	267049		ガスケット	1	5		
	7	269826		ナベコネジ(+)WSW	2	5	M5X25WSWメック	
	8	269664	281532	マフラーセンソリ	1		BE200	
	9	266264		スクリュ	2	5	フランジ M5X50	
×	10	280416		ガスケット	1		BE200ツノカバー-ヨウ	
×	11	280032		トップカバー-フクミタテ	1		12,137カム	
×	12	280042		トップカバー-	1		マスタートイロ-ツノカバー	
	13	269828		スクリュ	2	5	M5X16W(11.6X1)	
	14	267063		クランクケース	1			
	15	261491		ヘッドアリンク	2		6001 C3リヘッド	
	16	261492		オイルシール	1		ISCD12287ケリストン	
	17	261386		オイルシール	1		ISCD12227ケリストン	
	18	055185		Cカバー外メアチヨウ 28	1	5	アチヨウ28	82111-21260
	19	261612		6カクアチキホルトWSW	3		M5X30	
	20	263569		ピストンマメ	1			
	21	263789		ピストンリンク	1		テイクピストン	
	22	261036		ピストンピン	1		5.7X8X23.5L	
	23	263957		ニートルヘッドアリンク	1		KTV81112EG01 B2	
	24	261576		サークリップ	2			

記号	番号	品番	代表品番	部品名称	個数	単位販売数	備考	メーカーコード
	25	267193	274146	クランクシャフトコンプリート	1			
	26	269168	248058	クランクアセンブリ	1		27,287mm CB490A00001	
×	27	269169		クランクシユ	2		CB490A02000	
	28	269173		スプリング	1		COR12010003	
	29	269647		クランクホルト	2			
	30	269175		ワッシャ	2	5	6.1X15X1.6	-
	31	261777		ウェーブワッシャ	2	5		
×	32	267540		ファンカバー	1		マスタードイロ-	
	33	269831		スクリユ	4	5	M5X20WSW	
	34	280035		マグネットアセンブリ	1		35~437mm	
	35	269806		ロータ	1			
△	36	280036		イクニツヨコイルアセンブリ	1		37~437mm LHIC ホクチーブナシ	
	37	267174	267401	コイル	1		10735-30611	
	38	267403		コトアセンブリ	1		39~417mm 10756-40854	
	39	267404		コト	1		12195-55155	
	40	261074		ブラケット	1		10855-40131	
	41	261075		ワッシャ	1		10805-40061	
	42	261072		ワッシャ	1		ワッシャ 10855-40101	
×	43	269768		クローメット	1			
	44	261417		サラサカネツキナット	1	5	M8	
	45	268380	280381	スプリング	2	5		

記号	番号	品番	代表品番	部品名称	個数	単位販売数	備考	メーカーコード
x	46	269832		ナベコネジ(+) WSW M4X25 7T	2		M4X25WSW	
	47	264652	571421	スハークラック CJ8Y	1		CJ8Y	
	48	267538		スチ-	1			
	49	267559	285176	ストツスイッチ	1		~2008年10月	
	49A	285176		ストツスイッチ	1		2008年10月~	
	50	084003		コカク6カクナツ	1	5	M8X1 3.5	
	51	261202		クロメツ	1		ク(N1.5)	



MARUYAMA

ちょっとインフォメーション

変更通知

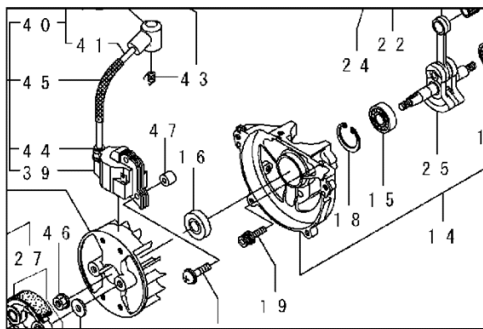
発行日：2005年8月5日

発行No.：70004

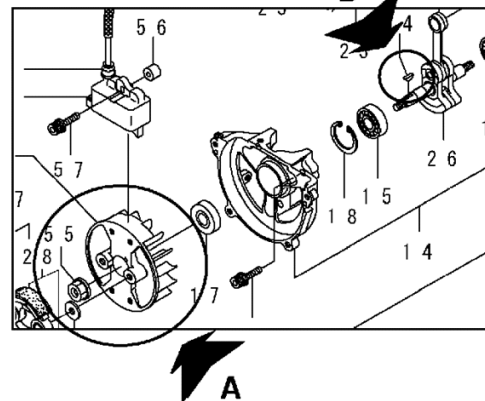
部品番号：269806 変更通知

- 変更箇所：ロータ（A）鑄出しキー部をキー溝タイプに変更
半月キー追加（B）

変更前



変更後

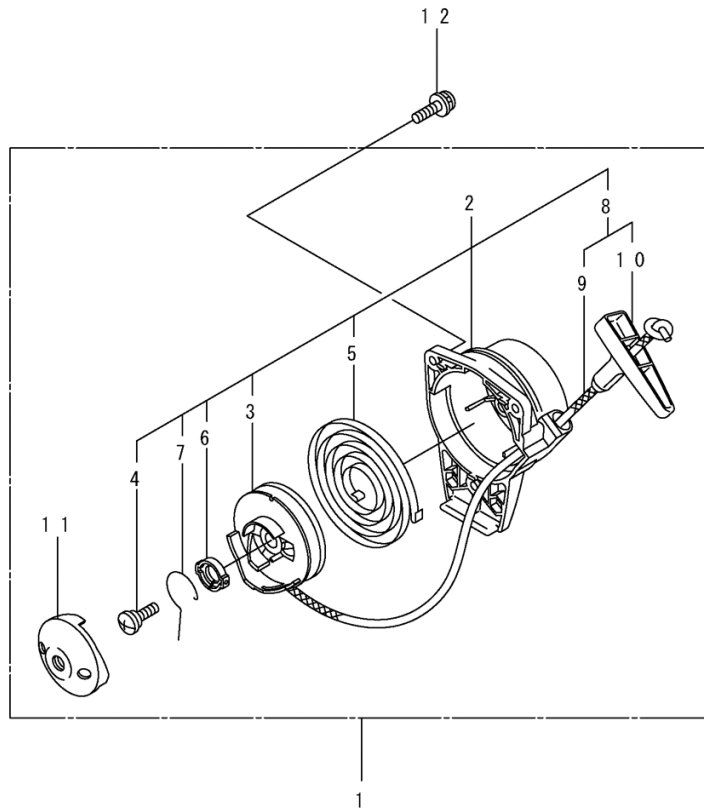


*見出番号は機種により異なります。

- リスト変更箇所

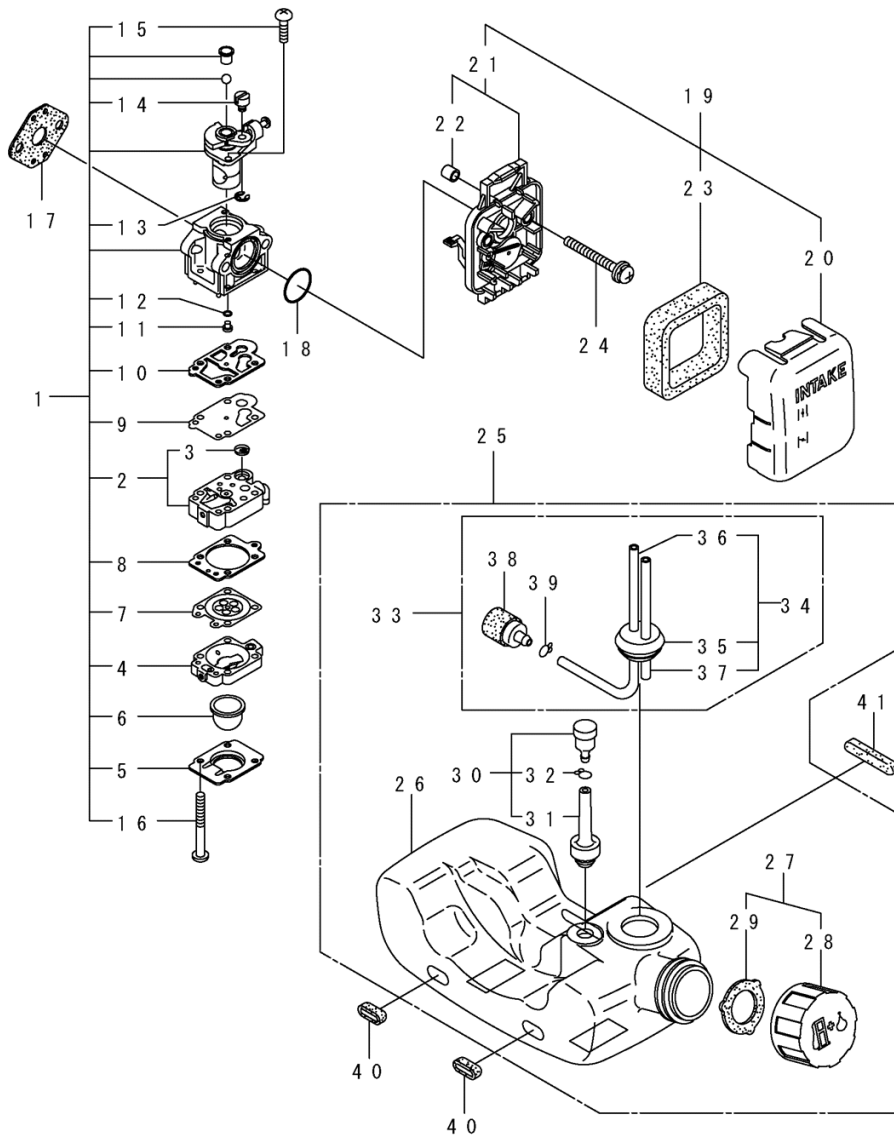
変更箇所	部品番号	部品名称	個数	規格	備考
A	261356	ロータ	1	10701-31531	
B	261076	ハンゲツキー	1	Aシユ 3X10	*追加

211 エンジン(リコイルスタータ) [BE230]



記号	番号	品番	代表品番	部品名称	個数	単位販売数	備考	メーカーコード
	1	267096		リコイルスタータアセンブリ	1		2~117㎞	
	2	267097		リコイルアセンブリ	1		3~107㎞	
	3	267212		リール	1			
	4	267213		セットスクリユ	1			
	5	267214		スパイラルスプリング	1			
	6	267215		カラー	1	5		
	7	267216		スイングアーム	1			
	8	267217		ローアセンブリ	1		9,107㎞	
	9	267218		スターローフ	1			
	10	267219		スタータノブ	1			
	11	267098		スタータフーリ	1			
	12	265726		6カクアナツキホルトWSW	3	5	M4X16メツケツキ	

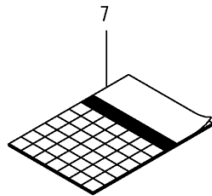
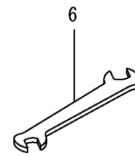
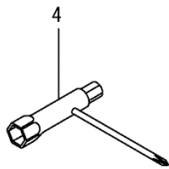
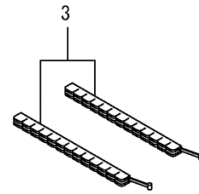
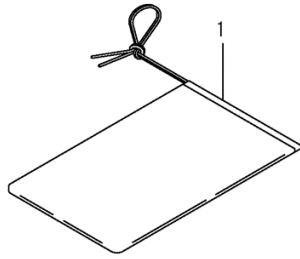
221 エンジン(キャブレタ, エアークーナ, フューエルタンク) [BE230]



記号	番号	品番	代表品番	部品名称	個数	単位販売数	備考	メーカーコード
	1	267100		キャブレタセツアリ	1		2~167㎏ WYL-90A	
	2	263739		ホップホテイ	1		37㎏ WB5-2571	
	3	261872		スクリーン	1		WB140-70	
	4	262991		パージホテイ	1		WB5-2557	
	5	262992		ホップカバ-	1		WB21-3147	
	6	261874		フライマ	1		WB188-12	
	7	261873		ダイヤフラム	1		WB95-526	
	8	262993		ガスケット	1		WB92-359	
	9	262994		ダイヤフラム	1		WB95-99	
	10	262995		ガスケット	1		WB92-258	
	11	267358		ジエツト	1		WB112-3070-350	
	12	261871		リング	1		WB16-104	
	13	261876		リング	1		WB16-71	
	14	261658		スイハール	1		WB52-34	
	15	264682		スクリユ	2		WB96-364	
	16	262996		スクリユ	4	5	WB96-425	
	17	261864		ガスケット	1	5		
	18	264691		リング	1	5		
×	19	266420		クリナセツアリ	1		20~237㎏ CAA-76	
	20	264709	277554	クリナカバ-	1		WB21-3012 加	
	21	266433		ケーアセツアリ	1		227㎏	
	22	263001		スリーブ	2			
	23	264695		エレメント	1		WB125-62	
	24	269834		スクリユ	2	5	M5X60WSW	
×	25	267829		タンクアセツアリ	1		26~397㎏	

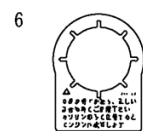
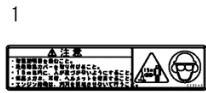
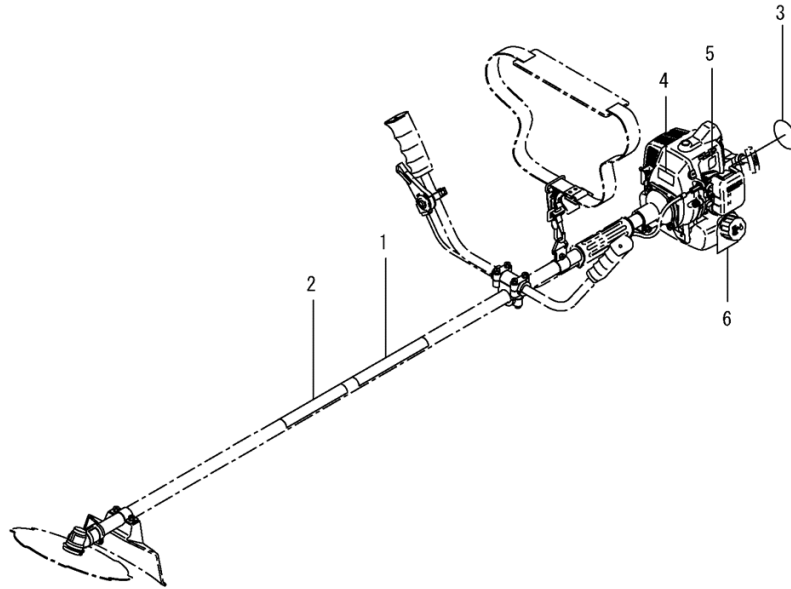
記号	番号	品番	代表品番	部品名称	個数	単位販売数	備考	メーカーコード
×	26	267314		フューエルタンク	1			
	27	261584		タンクキャップ°クミタテ(シヨウ)	1		28,297カム	
	28	266567		タンクキャップ°	1		カド(UCナシ)	
	29	261105		ハ°ツキン	1			
	30	261696		ブリーザ°クミタテ	1		31,327カム	
	31	261697		ク°ロメット	1			
△	32	261698		クリツフ°	1			
	33	267309		フューエルハ°イフ°アセンブリ	1		34~397カム	
	34	266955		ハ°イフ°アセンブリ	1		35~377カム	
	35	261115		ク°ロメット	1			
	36	265469		フューエルハ°イフ°	1		140L	
	37	263038		オーハ°フロハ°イフ°	1		3X6X85	
	38	264653	277887	フィルタアセンブリ	1		125-552	
	39	261117		クリツフ°	1			-
	40	264318		ハ°ツト°	2			
	41	263824		ハ°ツト°	1			

301 付属品



記号	番号	品番	代表品番	部品名称	個数	単位販売数	備考	メーカーコード
	1	220650		ﾌﾞﾚﾝﾌﾞ ｶ	1		T0.03X300X550	
	2	221460		ﾎｺﾞ ｽｶﾞ ｽ	1		SG201	
	3	220534		ｶﾘﾊｶﾊﾞ -	1		ﾋﾄｸﾐ	720913120
	4	210418		ｺﾝﾋﾞ ｽﾞ ﾏｯｸｽﾊﾟ ﾀ	1		13X19X(+ﾄﾞﾗｲﾊﾞ	
	5	219431		6ｶｸﾞ ﾏﾞ ﾏﾞ ﾏﾞ ﾀ	1		ﾆﾓﾝﾊﾞ ﾀ ﾀ ﾀ	
	6	022865		ﾘﾖｸ ﾏﾞ ﾏﾞ ﾀ ﾀ ﾀ 8X10	1		8X10	83407-32160
×	7	225995		ﾄﾘｱ ﾏﾞ ﾏﾞ ﾀ ﾀ ﾀ ﾀ ﾀ	1		BC23B ﾀ ﾀ	

401 貼りマーク



記号	番号	品番	代表品番	部品名称	個数	単位販売数	備考	メーカーコード
	1	220549		フェイスマーク	1		PL(コウニウE/G)カリハ	
×	2	225994		ネームプレート	1		BC23B	
×	3	280040		ラベル	1		BIG M_BC23B	
	4	269705		ラベル	1		キケン カキゲンキン	
	5	269824		ラベル	1		シシキセイ	
	6	267030		タケ	1		オイルコンゴウ	