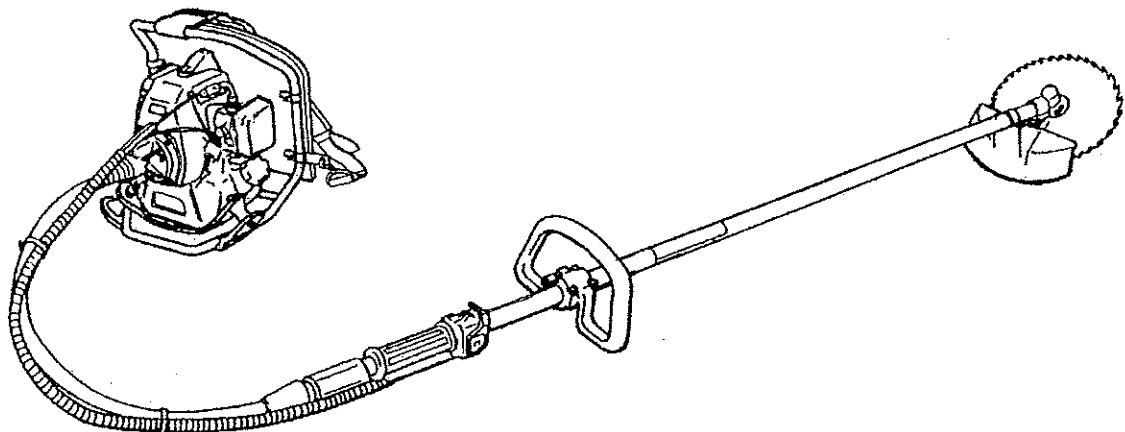


パーツリスト

BIG M

動力刈払機
(BCS26CSN)

パーツリストコード No.522011



仕様

名 称	BCS26CSN	
使 用 用 途	雑草刈	
ハ ン ド ル	ループハンドル	
全 長 × 全 幅 × 全 高	2510 mm × 310 mm × 360 mm	
質 量	7.6kg	
減 速 比	1:1.33	
刈 刃 回 転 方 向	左(作業姿勢から見て)	
標 準 刈 刃	チップソー(φ255)	
エ ン ジ ン	名 称	LE260
	型 式	空冷2サイクル単気筒
	総 排 気 量(cm ³)	26
	使 用 燃 料	潤滑油混合燃料
	使 用 潤 滑 油	2サイクル専用オイル
	混 合 比	25 (ガソリン): 1 (市販2サイクル専用オイル)
	燃 料 タ ン ク 容 量(L)	1.1
	気 化 器	ロータリーバルブ式ダイヤフラム
	点 火 方 式	無接点マグネト一点火
	点 火 プ ラ グ	CHAMPION CJ8Y
	始 動 方 式	リコイル式(ニュースタート)
停 止 方 式	一次線短絡式(押しボタン式)	

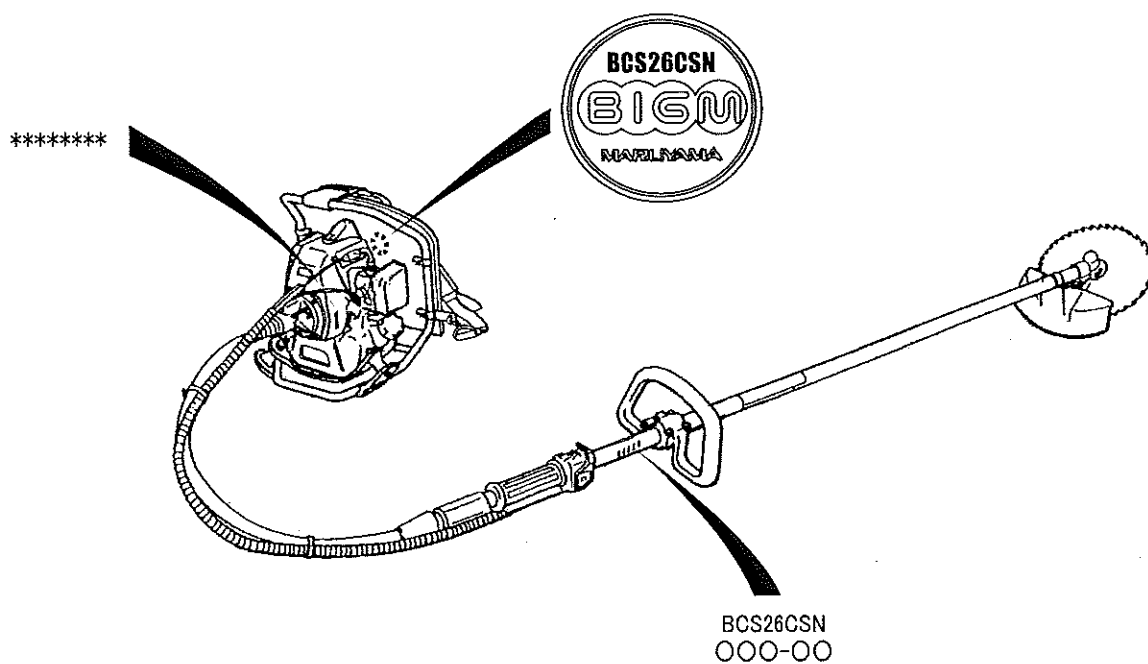
- ・ 改良のため予告なく仕様を変更することがあります。
- ・ 質量は刈刃、刃受金具、刃押え金具、六角ボルト(左M8)、飛散防護カバー、カバー取り付け金具類を除いた質量です。

部品表のご使用について

1. 部品のご注文の際は
機種名（形式）・部品番号・部品名称・数量をご明記下さい。
2. 小売価格は別表の価格表をご参照下さい。
3. 本部品表は省略したものもあります。
4. 本部品は改良の為予告なく変更することがあります。
5. Fig.の表示について
イラストページにFig.〇〇と表示してあります。
この〇〇は、イラストページ左上の見出番号を表します。

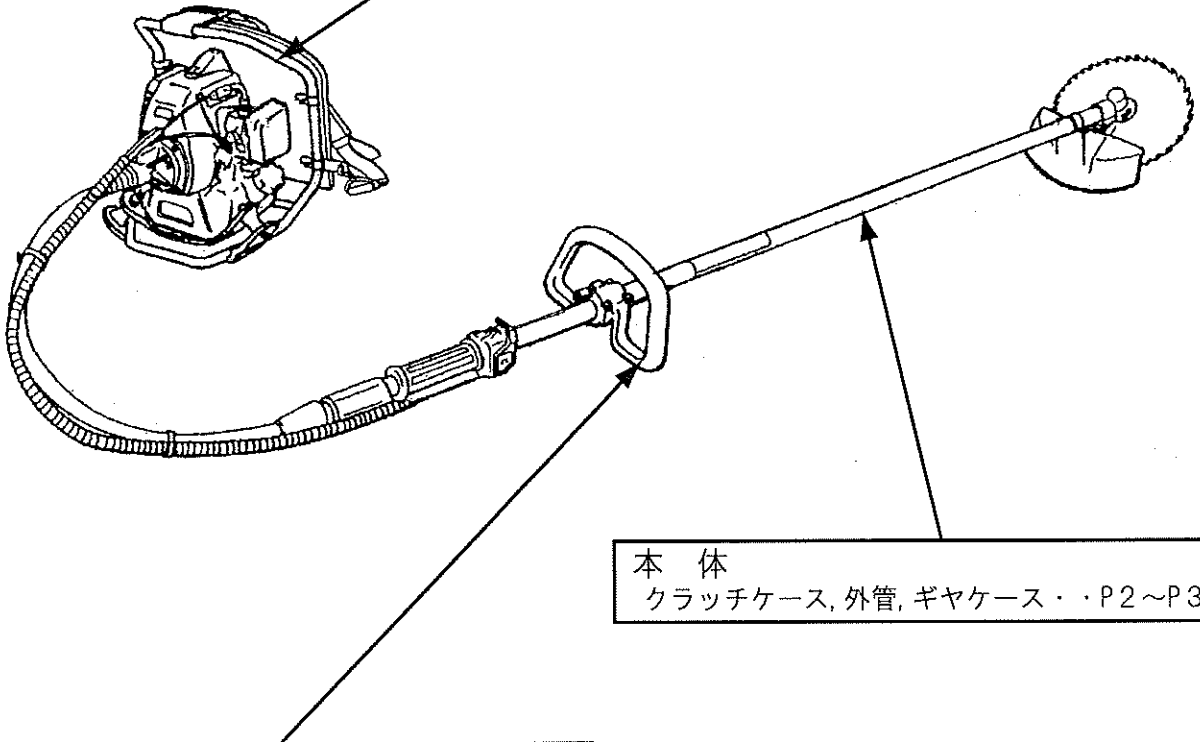
製造番号位置

機種名、製造番号が確認できます。（本体部とエンジン部にそれぞれ表示してあります。）



構成別目次

エンジン [LE260]
クランクケース、シリンダ、コイル・ P6~P9
リコイルスタータ・ P10~P11
キャブレタ、エアクリーナ、
フューエルタンク・ P12~P13



本 体
クラッチケース, 外管, ギヤケース・ P2~P3

本 体
ハンドル, 背負枠・ P4~P5

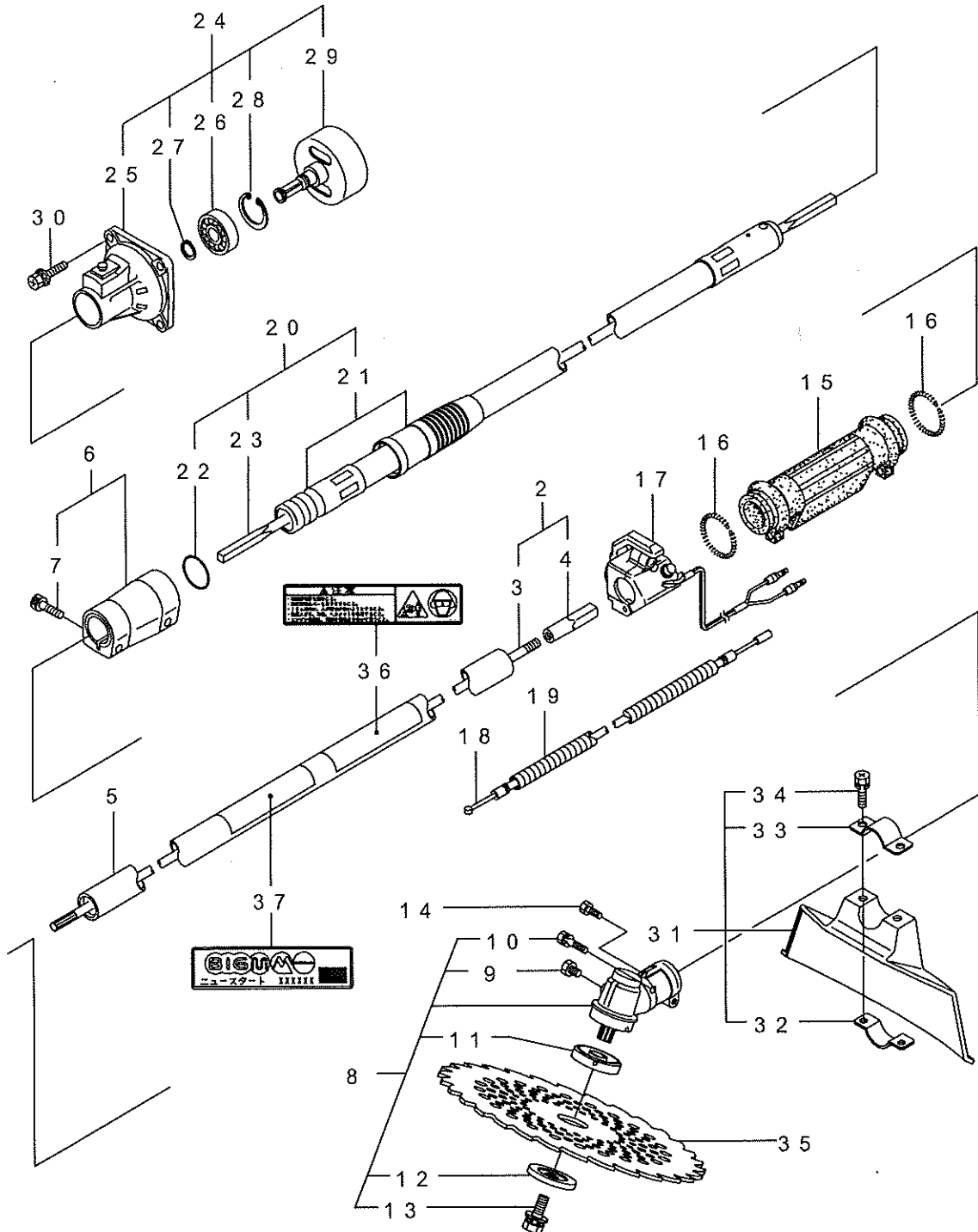
付属品・ P14~15

索 引・ P16

目 次

101	・ 本体 (クラッチケース, 外管, ギヤケース)	2~3
111	・ 本体 (ハンドル, 背負枠)	4~5
201	・ エンジン (クランクケース, シリンダ, コイル)	6~9
211	・ エンジン (リコイルスタータ)	10~11
221	・ エンジン (キャブレタ, エアクリーナ, フューエルタンク)	12~13
301	・ 付属品	14~15
索引	16

101 本体(クラッチケース, 外管、ギヤケース)

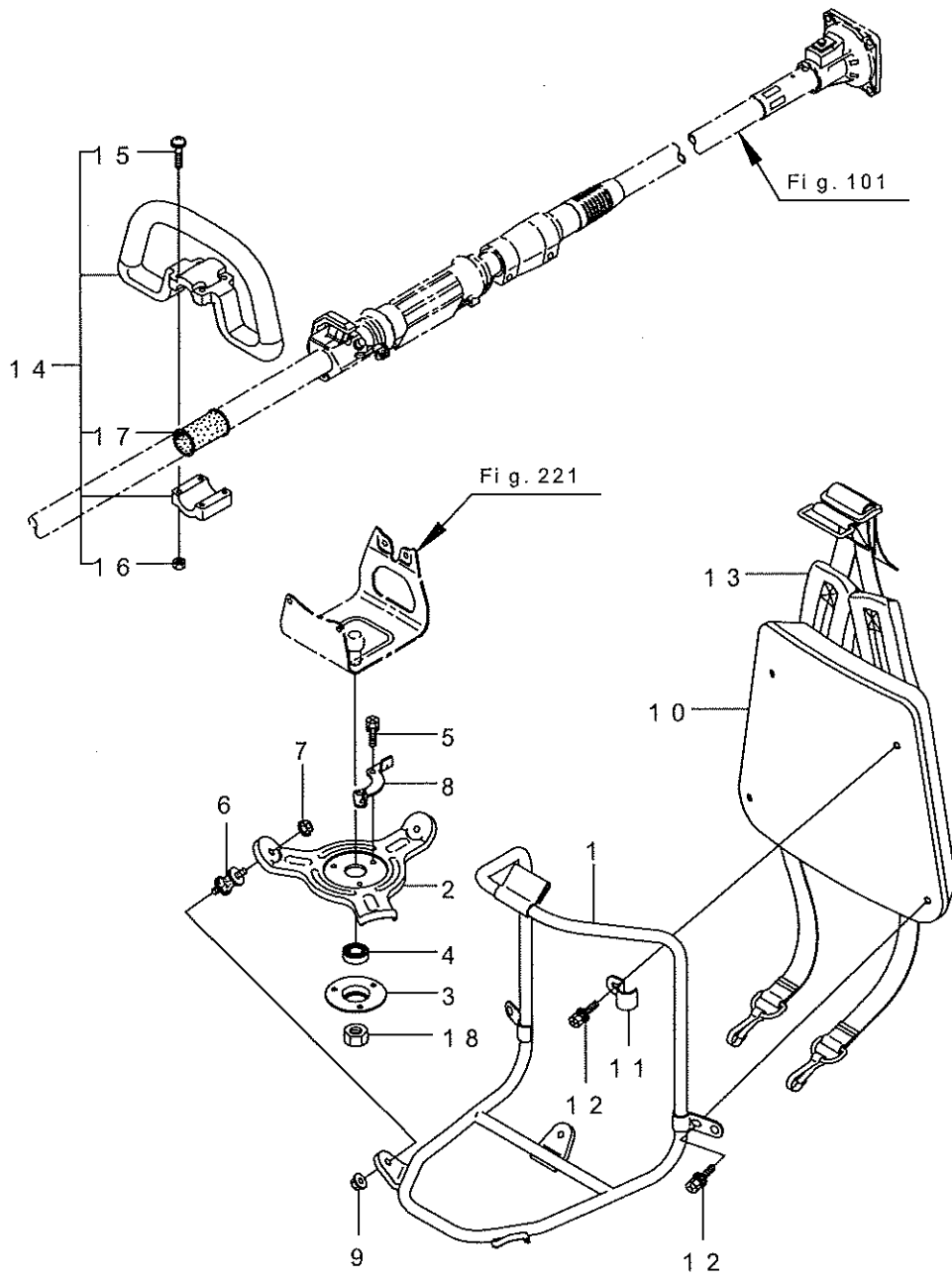


BCS26CSN

見出番号	部品番号	部品名称	個数	備考
1	363128	BCS26CSN	1	BIG-M マジカルスタート
2	216962	テントウシクミタテ	1	3,4 フクム
3	213888	テントウシク	1	
4	216924	モトカナク	1	
5	215849	ガイカンマトメ	1	
6	214365	シヨイントパイプクミタテ	1	7 フクム
7	087786	6カクアナツキホルト	2	M5X25
8	220390	キヤケースクミタテ	1	9~13 フクム
9	089852	6カクホルト	1	M6X8
10	092561	6カクホルト(+SW)	1	M5X25 アプセット
11	212986	ハモノホスA	1	
12	219195	ハモノホスB	1	
13	215610	6カクホルトWSW	1	M8X22 ヒタリ
14	089737	6カクホルト(+アプセット)	1	M5X12
15	211736	ホンタイニキリB	1	
16	211737	バンド	2	
17	219512	スロツトルレバー	1	
18	215852	スロツトルワイヤ	1	
19	214495	コルゲートチューブ	1	
20	220198	アウタクミタテ	1	21~23 フクム
21	220235	アウタマトメ	1	
22	011338	Oリング	1	
23	211611	インナシヤフト	1	
24	222669	クラツチケースクミタテ	1	25~29 フクム
25	220203	クラツチケースマトメ	1	
26	217659	ベアリング	1	
27	055186	Cカク外メワ	1	
28	016732	Cカク外メワ	1	
29	222670	クラツチトラムマトメ	1	
30	817002	6カクホルト(+WSW)	4	M5X20(SM)
31	222821	シヨウメンカハークミタテ	1	
32	212994	カハークシメツケカナク	1	
33	212995	カハークオサエカナク	1	
34	092577	6カクホルト(+SW)	2	M5X25
35	224693	チツプソー 10 BIG-M	1	
36	220549	チュウイマーク	1	PL(コウニユウE/G)カリハ
37	227904	ネームプレート	1	BIG-M BCS26CSN

BCS26CSN

111 本体(ハンドル, 背負枠)



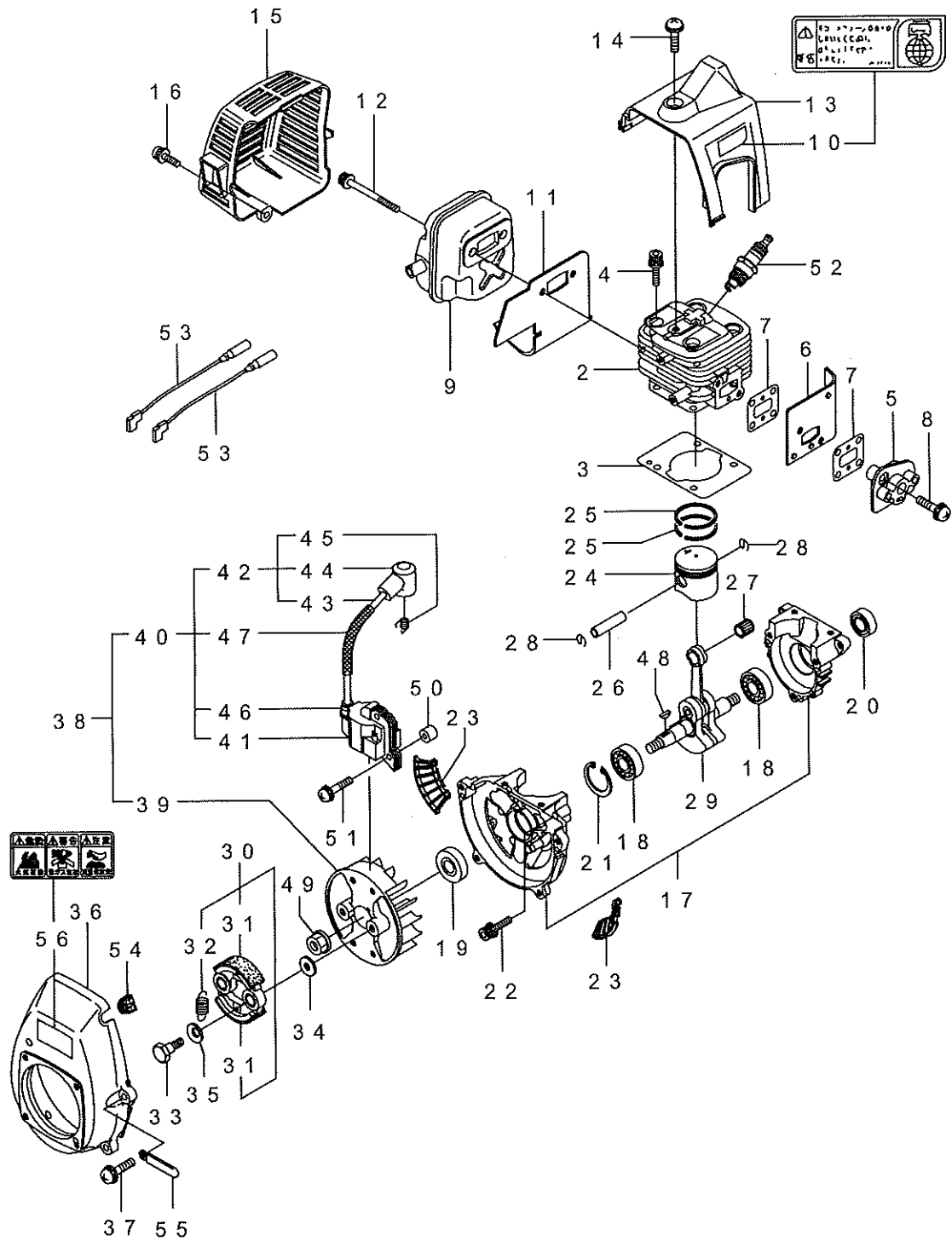
BCS26CSN

図番号 : 111

見出番号	部品番号	部品名称	個数	備考
1	225100	セオイワクマトメ	1	
2	225110	ターンプラケット	1	
3	225112	ヘアリングケース	1	
4	220619	ヘアリング	1	
5	092578	6カクホルト(+) SW	3	M5X10
6	220212	ホウシンゴム	3	
7	219959	サラハネザカ ネツキナツ	3	M6
8	225105	ストツパ	1	
9	219959	サラハネザカ ネツキナツ	3	M6
10	221669	セアテ	1	
11	214587	オサエカナグB	2	
12	092580	6カクホルト(+) WSW	4	M5X12(SM)
13	225115	セオイバンド マトメ	1	
14	214224	ループバンド ルクミタテ	1	15~17 フクム
15	222142	ナベコネシ(+) W	4	M5X28(MK)
16	081027	6カクナツ	4	M5X0.8
17	213171	バンド トリツケコム	1	
18	084020	コガタ 6カクナツ	1	M12X1.25 2シユ

BCS26CSN

201 エンジン(クランクケース, シリンダ, コイル) [LE260]

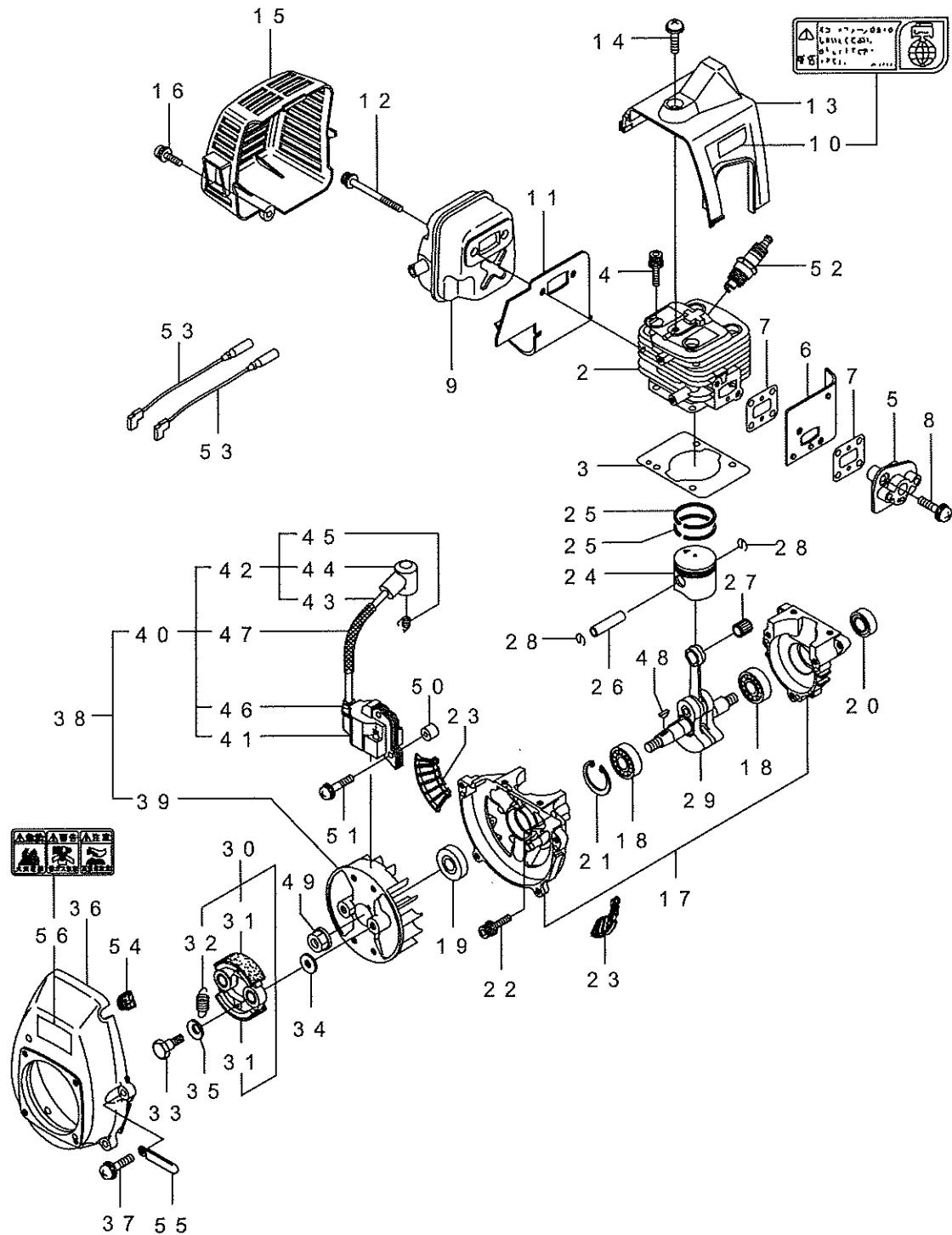


BCS26CSN

見出番号	部品番号	部品名称	個数	備考
1	850907	LE260/31(BCS26CSN)	1	BIG M
2	264989	シリンダ	1	
3	265001	ガスケット	1	
4	261250	6カクアナツキホルトWSW	4	M5X20
5	263772	インシュレータマトメ	1	
6	265470	ハツフルプレート	1	
7	261171	ガスケット	2	
8	269826	ナベコネシ(+)WSW	2	M5X25WSWメツク
9	281631	マフアセンブリ	1	10 フクム
10	269800	ラベル	1	LEMA+ブンカイケイコウ
11	265133	ガスケット	1	
12	266402	スクリュ	2	M5X55フランジ
13	281634	シリンダカバー	1	
14	269828	ナベコネシ(+)W	1	M5X16W(11.6X1)
15	281652	マフカカバー	1	
16	269827	ナベコネシ(+)WSW	1	M5X16WSW
17	265006	クランクケース	1	
18	261491	ベアリング	2	
19	261492	オイルシール	1	
20	261386	オイルシール	1	
21	055185	Cガタメワ	1	Aナヨウ28
22	261612	6カクアナツキホルトWSW	3	M5X30
23	264582	スクリーン	2	
24	265012	ピストン	1	
25	261496	ピストンリング	2	
26	261497	ピストンピン	1	
27	261037	ニードルベアリング	1	
28	261576	サークリツフ	2	
29	265197	シャフトコンプリート	1	
30	269168	クラツチアセンブリ	1	31,32 フクム
31	269169	クラツチシュ	2	
32	269173	スプリング	1	
33	269647	クラツチホルト	2	
34	269175	ワツシヤ	2	
35	261777	ウエーブワツシヤ	2	
36	281636	ファンカバー	1	
37	269831	ナベコネシ(+)WSW	4	M5X20WSW
38	267397	マグネットアセンブリ	1	39~47 フクム
39	261356	ロータ	1	
40	267173	イグニツシヨコイルアセンブリ	1	41~47 フクム
41	267174	コイル	1	
42	267403	コードアセンブリ	1	43~45 フクム
43	267404	コード	1	
44	261074	プラグキャツフ	1	
45	261075	フツク	1	
46	261072	キャツフ	1	
47	269418	チューブ	1	
48	261076	ハンゲツキー	1	Aシユ 3X10
49	261417	サラザガネットキナツト	1	M8
50	268380	スベーサ	2	

BCS26CSN

201 エンジン(クランクケース, シリンダ, コイル) [LE260]



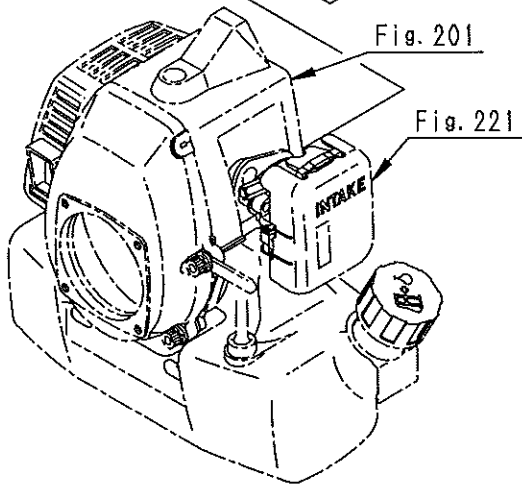
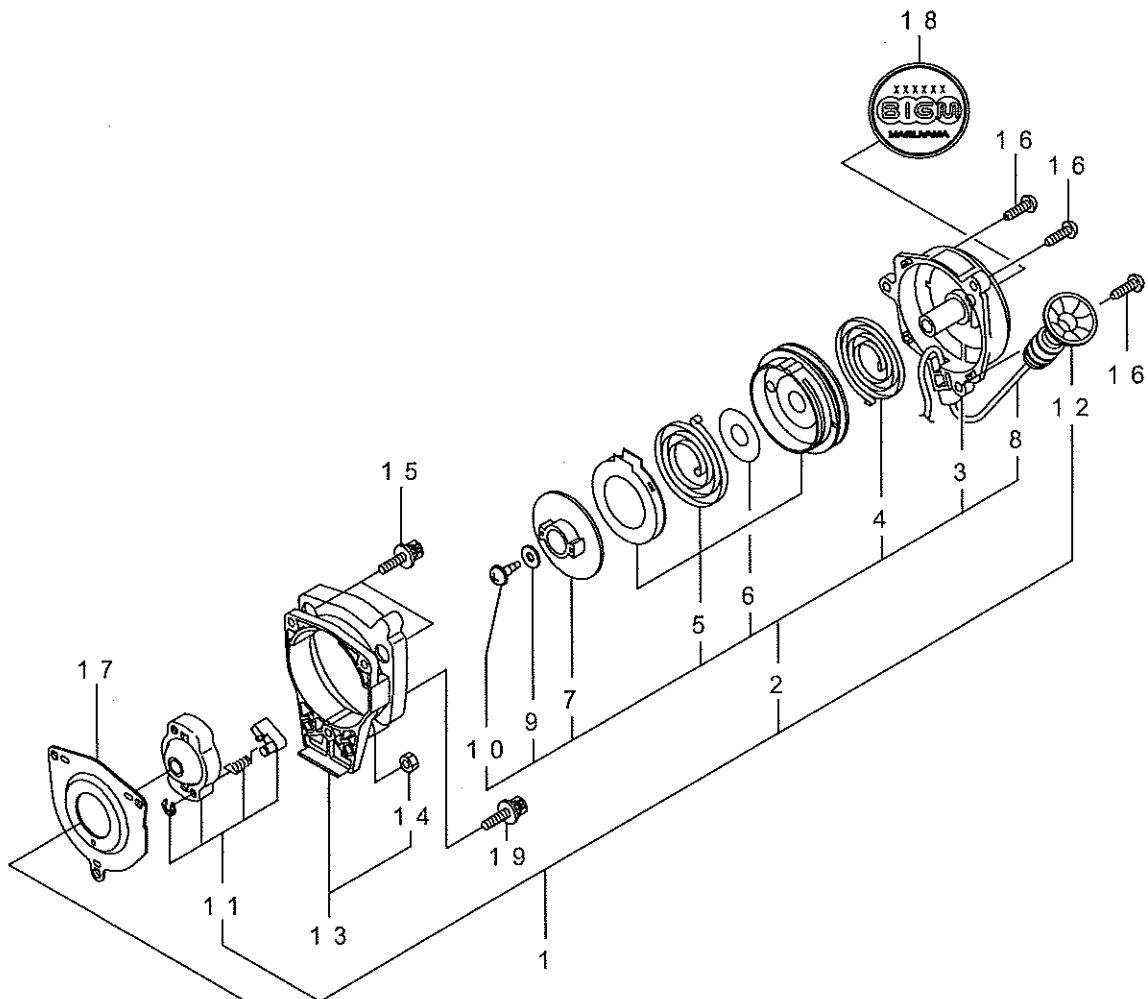
BCS26CSN

図番号 : 201

見出番号	部品番号	部品名称	個数	備考
51	269832	ナベコネジ(+)/WSW	2	M4X25WSW
52	264652	スパークプラグ	1	CJ8Y
53	267492	リード	2	130L
54	261202	グロメット	1	
55	264588	クランプ	1	
56	269705	ラベル	1	キケン カキゲンキン

BCS26CSN

211 エンジン(リコイルスタータ) [LE260]



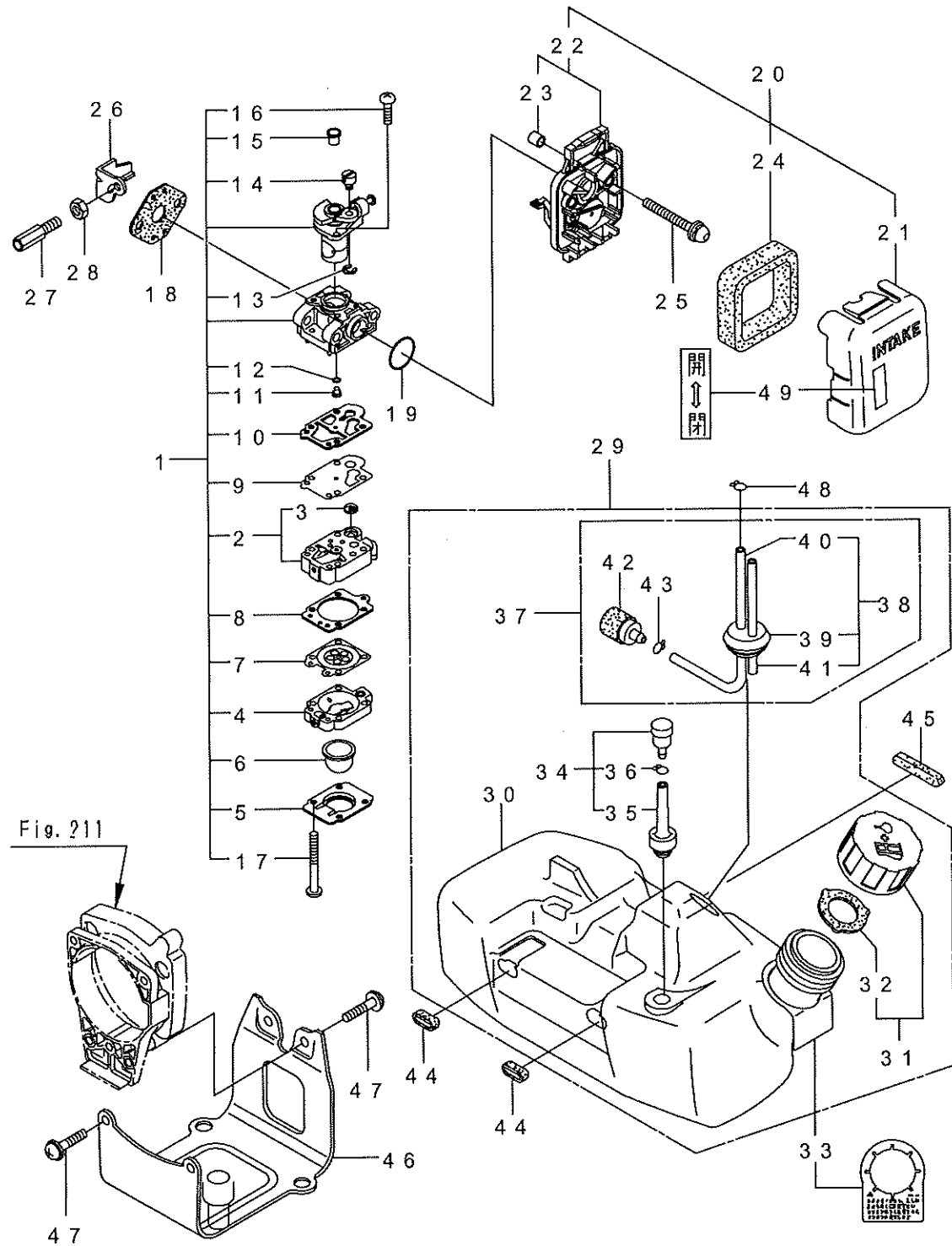
BCS26CSN

図番号 : 211

見出番号	部品番号	部品名称	個数	備考
1	281603	リコイルスタータアセンブリ	1	2~12 フクム
2	281611	スタータアセンブリ	1	3~10 フクム
3	269494	スタータケース	1	
4	269495	リコイルスプリング	1	
5	280113	スプリングケースアセンブリ	1	
6	280114	スラストディスク	1	
7	280110	アクセルプーリ	1	
8	269499	ロープ	1	
9	269501	ワッシャ	1	
10	269502	タツピンネジ	1	
11	269492	スタータプーリアセンブリ	1	
12	280808	グリツブ	1	
13	281654	アダプターアセンブリ	1	14 フクム
14	081028	6カクナット	2	M5X0.8 2シユ
15	267191	スクリュ	2	M5X16メック
16	280144	タツピンネジ	3	4X16
17	264999	プレート	1	
18	282662	ラベル	1	BCS26CSN
19	267290	スクリュ	1	M5X20メック

BCS26CSN

221 エンジン(キャブレタ, エアクリーナ, フューエルタンク) [LE260]

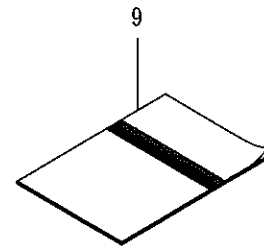
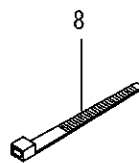
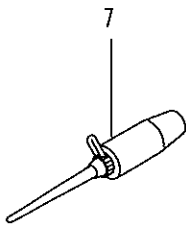
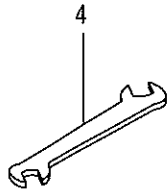
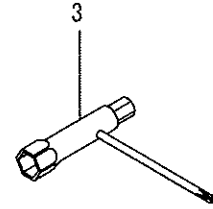
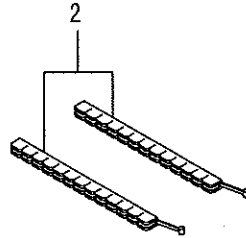
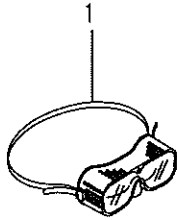


BCS26CSN

見出番号	部品番号	部品名称	個数	備考
1	268612	キャブレタアセンブリ	1	2~17 7クム
2	263739	ポンプホ`デイ	1	3 7クム
3	261872	スクリーン	1	
4	262991	パ`シ`ホ`デイ	1	
5	262992	ポンプカバー	1	
6	261874	プライマ	1	
7	261873	ダイヤフラム	1	
8	262993	ガasket	1	
9	262994	ダイヤフラム	1	
10	262995	ガasket	1	
11	262730	シ`エツト	1	
12	261871	〇リング	1	
13	261876	リング	1	
14	261658	スィ`ベル	1	
15	261652	プラグ	1	
16	264682	スクリュ	2	
17	262996	スクリュ	4	
18	261864	ガasket	1	
19	264691	〇リング	1	
20	266420	ク`リーナアセンブリ	1	21~24 7クム
21	264709	ク`リーナカバー	1	
22	266433	ケースアセンブリ	1	23 7クム
23	263001	スリーブ	2	
24	264695	エレメント	1	
25	269834	ナベ`コネジ(+WSW)	2	
26	264634	ステー	1	
27	265409	スクリュ	1	
28	261878	ナツト	1	
29	281638	タンクアセンブリ	1	30~32, 34~43 7クム
30	281639	フューエルタンク	1	
31	261584	タンクキャツプ`クミタテ	1	32 7クム
32	261105	パ`ッキン	1	
33	267030	タグ	1	オイルコンゴウ
34	261696	プ`リーサ`クミタテ	1	35,36 7クム
35	261697	グ`ロメツト	1	
36	261698	クリツフ	1	
37	281752	フューエルパ`イプアセンブリ	1	38~43 7クム
38	262646	パ`イプ`クミタテ	1	39~41 7クム
39	261115	グ`ロメツト	1	
40	262649	パ`イプ	1	180L
41	263038	オーパ`フロ`パ`イプ	1	
42	264653	フィルタアセンブリ	1	
43	261117	クリツフ	1	
44	264318	パ`ツト	2	
45	263824	パ`ツト	1	
46	269984	ブラケットコンプ`リート	1	
47	269827	ナベ`コネジ(+WSW)	4	M5X16WSW
48	261117	クリツフ	1	
49	281007	ラ`ベル	1	チヨ`ク カイ_ヘイ

BCS26CSN

301 付属品



BCS26CSN

図番号 : 301

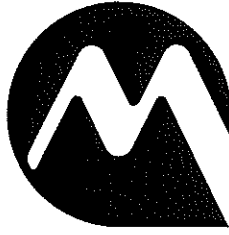
見出番号	部品番号	部品名称	個数	備考
1	221460	ホコメガネ	1	SG201
2	220534	カリハカパー	1	ヒトクミ
3	210418	コンビホツクススパナ	1	13X19X(+) ^ト ライハ
4	022865	リヨウクチスパナ	1	8X10
5	219431	6カクホウスパナ	1	ニメンハハ 3 ユニコロ
6	219432	6カクホウスパナ	1	ニメンハハ 4 ユニコロ
7	211337	グリスチユーブ ^マ トメ	1	MP#0(40G)
8	220548	バンド	2	7X124L
9	227129	トリアツカイセツメイシヨ	1	BCS26CSN

BCS26CSN

索引(INDEX)

部品番号	図番号	索引	部品番号	図番号	索引	部品番号	図番号	索引	部品番号	図番号	索引
011338	101	22	222821	101	31	263739	221	2	269834	221	25
016732	101	28	224693	101	35	263772	201	5	269984	221	46
022865	301	4	225100	111	1	263824	221	45	280110	211	7
055185	201	21	225105	111	8	264318	221	44	280113	211	5
055186	101	27	225110	111	2	264582	201	23	280114	211	6
081027	111	16	225112	111	3	264588	201	55	280144	211	16
081028	211	14	225115	111	13	264634	221	26	280808	211	12
084020	111	18	227129	301	9	264652	201	52	281007	221	49
087786	101	7	227904	101	37	264653	221	42	281603	211	1
089737	101	14	261037	201	27	264682	221	16	281611	211	2
089852	101	9	261072	201	46	264691	221	19	281631	201	9
092561	101	10	261074	201	44	264695	221	24	281631	201	10
092577	101	34	261075	201	45	264709	221	21	281634	201	13
092578	111	5	261076	201	48	264989	201	2	281636	201	36
092580	111	12	261105	221	32	264999	211	17	281638	221	29
210418	301	3	261115	221	39	265001	201	3	281639	221	30
211337	301	7	261117	221	43	265006	201	17	281652	201	15
211611	101	23	261117	221	48	265012	201	24	281654	211	13
211736	101	15	261171	201	7	265133	201	11	281752	221	37
211737	101	16	261202	201	54	265197	201	29	282662	211	18
212986	101	11	261250	201	4	265409	221	27	363128	101	1
212994	101	32	261356	201	39	265470	201	6	817002	101	30
212995	101	33	261386	201	20	266402	201	12	850907	201	1
213171	111	17	261417	201	49	266420	221	20			
213888	101	3	261491	201	18	266433	221	22			
214224	111	14	261492	201	19	267030	221	33			
214365	101	6	261496	201	25	267173	201	40			
214495	101	19	261497	201	26	267174	201	41			
214587	111	11	261576	201	28	267191	211	15			
215610	101	13	261584	221	31	267290	211	19			
215849	101	5	261612	201	22	267397	201	38			
215852	101	18	261652	221	15	267403	201	42			
216924	101	4	261658	221	14	267404	201	43			
216962	101	2	261696	221	34	267492	201	53			
217659	101	26	261697	221	35	268380	201	50			
219195	101	12	261698	221	36	268612	221	1			
219431	301	5	261777	201	35	269168	201	30			
219432	301	6	261864	221	18	269169	201	31			
219512	101	17	261871	221	12	269173	201	32			
219959	111	7	261872	221	3	269175	201	34			
219959	111	9	261873	221	7	269418	201	47			
220198	101	20	261874	221	6	269492	211	11			
220203	101	25	261876	221	13	269494	211	3			
220212	111	6	261878	221	28	269495	211	4			
220235	101	21	262646	221	38	269499	211	8			
220390	101	8	262649	221	40	269501	211	9			
220534	301	2	262730	221	11	269502	211	10			
220548	301	8	262991	221	4	269647	201	33			
220549	101	36	262992	221	5	269705	201	56			
220619	111	4	262993	221	8	269826	201	8			
221460	301	1	262994	221	9	269827	201	16			
221669	111	10	262995	221	10	269827	221	47			
222142	111	15	262996	221	17	269828	201	14			
222669	101	24	263001	221	23	269831	201	37			
222670	101	29	263038	221	41	269832	201	51			

BCS26CSN



JIS指定工場

株式会社 **丸山製作所**

本社 東京都千代田区内神田3-4-15
〒101-0047

TEL 03(3252)2281(営・代表)
FAX 03(3252)4327

千葉工場 東金市小沼田1554-3
〒283-0044

TEL 0475(52)0131
FAX 0475(54)3574

営業所

北海道営業所 札幌市白石区流通センター6-2-25
TEL 011(892)5251 〒003-0030
FAX 011(892)1036

青森営業所 青森市間屋町1-14-5
TEL 017(738)1348 〒030-0131
FAX 017(738)4386

秋田営業所 秋田市川尻大川町123
TEL 018(823)2201 〒010-0942
FAX 018(823)2199

岩手営業所 岩手県紫波郡矢野町流通センター南3-2-16
TEL 019(638)6071 〒020-0891
FAX 019(638)8773

宮城営業所 仙台市若林区中倉2-24-10
TEL 022(284)2798 〒984-0821
FAX 022(236)8745

山形営業所 山形市深町2-4-23
TEL 023(645)1632 〒990-2462
FAX 023(644)8449

福島営業所 福島県岩瀬郡天栄村飯堂字向原60-1
TEL 0248(83)2241 〒962-0512
FAX 0248(83)2174

新潟営業所 長岡市新産3-8-7
TEL 0258(47)1451 〒940-2127
FAX 0258(47)1453

長野営業所 長野県須坂市小河原4028
TEL 026(248)8011 〒388-0071
FAX 026(248)8055

松本営業所 長野県塩尻市広丘堅石250-5
TEL 0263(54)2824 〒399-0705
FAX 0263(54)3295

栃木営業所 栃木県鹿沼市茂呂648-1
TEL 0289(76)5388 〒322-0026
FAX 0289(76)5392

茨城営業所 茨城県土浦市穴塚1735-2
TEL 029(824)2191 〒300-0805
FAX 029(822)2507

関東営業所 熊谷市佐谷田1245-2
TEL 048(525)0333 〒360-0023
FAX 048(523)8533

MARUYAMA MFG. CO., INC.

HEAD OFFICE: 4-15 UCHI-KANDA 3-CHOME,
CHIYODA-KU, TOKYO 101-0047, JAPAN
Phone 03(3252)2285
Telefax 03(3252)2253

MARUYAMA US., INC.

301 30TH ST. N. E, SUITE 118 AUBURN, WA 98002 U. S. A
PHONE (253) 735 - 7368
FACSIMILE (253) 735 - 1416

東京営業所 東金市小沼田1554-3
TEL 0475(52)8711 〒283-0044
FAX 0475(52)8166

北陸営業所 石川県金沢市森戸2-184
TEL 076(249)8480 〒921-8061
FAX 076(249)8499

静岡営業所 藤枝市立花3-11-2
TEL 054(643)9541 〒426-0013
FAX 054(643)9782

名古屋営業所 愛知県西春日井郡西春日町徳重字御宮前8
TEL 0568(23)6121 〒481-0038
FAX 0568(23)6084

大阪営業所 大阪府茨木市玉島1-20-12
TEL 0726(34)5421 〒567-0846
FAX 0726(33)0161

広島営業所 広島市安佐南区川内6-5-1
TEL 082(870)5288 〒731-0102
FAX 082(870)5054

岡山営業所 岡山県苫田郡鏡野町寺元150-2
TEL 0868(54)3466 〒708-0323
FAX 0868(54)3465

四国営業所 香川県観音寺市木之郷町653-5
TEL 0875(27)8000 〒768-0051
FAX 0875(27)8804

福岡営業所 福岡県筑紫野市上古賀4-9-1
TEL 092(919)2121 〒818-0041
FAX 092(921)3399

熊本営業所 熊本市長嶺東8-6-60
TEL 096(380)6262 〒861-8038
FAX 096(380)7010

鹿児島営業所 鹿児島市吉野町4027
TEL 099(243)8177 〒892-0871
FAX 099(244)3103

宮崎出張所 宮崎市大字赤江1479
TEL 0985(52)0550 〒880-0912
FAX 0985(52)0811

・お客様相談窓口

丸山サポートセンター

電話 0120-898-114 ご利用時間 AM9:00~PM5:00 (土、日、祝日を除く)