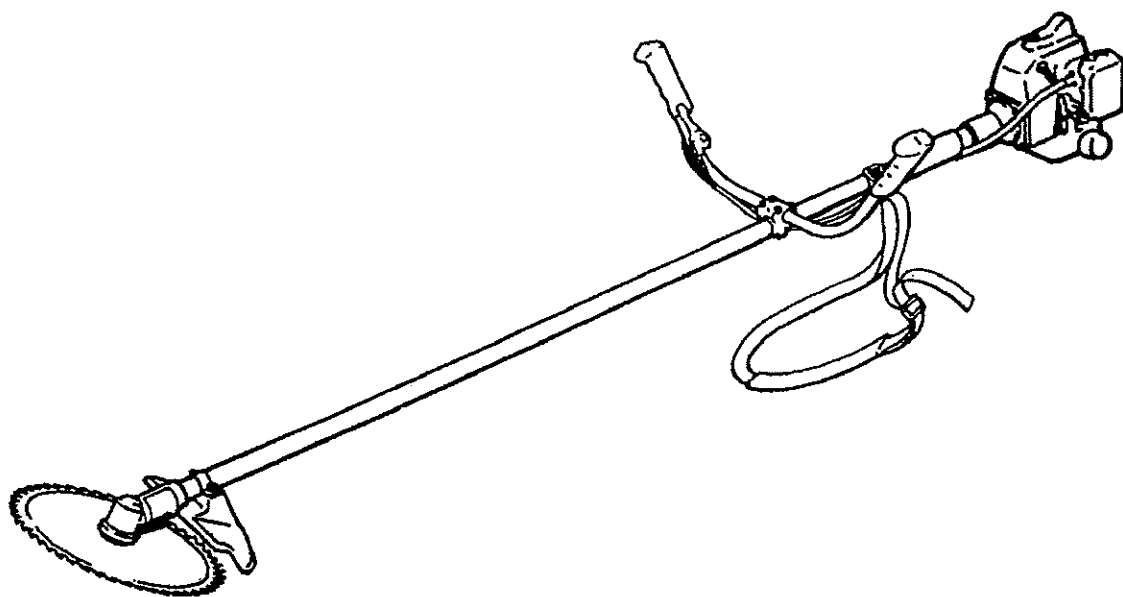


パーツリスト

BIG M

動力刈払機
(TK23, TK23G)

パーツリストコード No.522070



仕様

名称	TK23	TK23G
使用用途	雑草刈り	
ハンドル	両手ハンドル	2グリップ
全長×全幅×全高	1770 mm×570 mm×335 mm	1770 mm×230 mm×235 mm
質量	4.2kg	3.9kg
減速比	1:1.36	
刈刃回転方向	左（作業姿勢から見て）	
標準刈刃	チップソー（φ230）	
エンジン	名称	BE230
	型式	空冷2サイクル単気筒
	総排気量(cm ³)	23
	使用燃料	潤滑油混合燃料
	使用潤滑油	2サイクル専用オイル
	混合比	25（ガソリン）:1（2サイクル専用オイル）
	燃料タンク容量(L)	0.6
	気化器	ロータリーバルブ式ダイヤフラム
	点火方式	無接点マグネト点火
	点火プラグ	CHAMPION CJ8Y
始動方式	リコイル式	
停止方式	一次線短絡式（押しボタン式）	

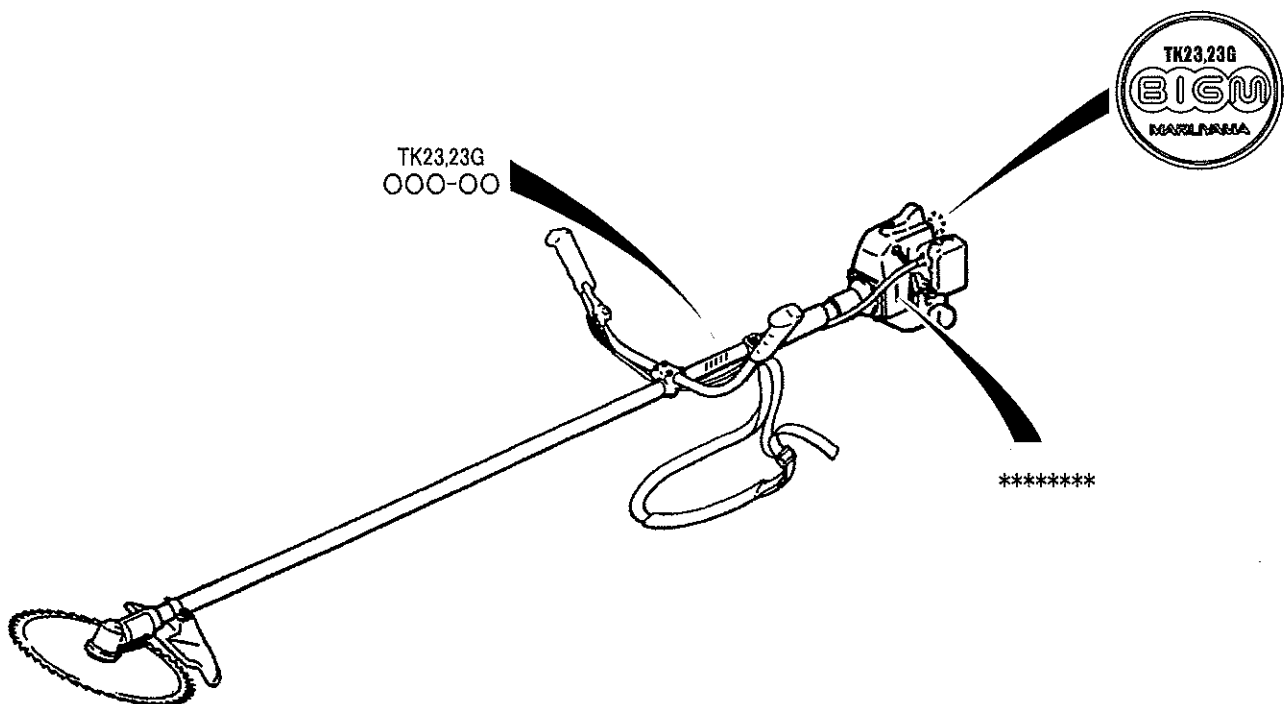
- ・改良のため予告なく仕様を変更することがあります。
- ・質量は肩掛バンド、刈刃、刃受金具、刃押え金具、六角ナット（左M8）、六角ボルト（左M8）、飛散防護カバー、カバー取付金具類を除いた質量です。

部品表のご使用について

1. 部品のご注文の際は
機種名（形式）・部品番号・部品名称・数量をご明記下さい。
2. 小売価格は別表の価格表をご参照下さい。
3. 本部品表は省略したものもあります。
4. 本部品は改良の為予告なく変更することがあります。
5. Fig.の表示について
イラストページにFig.〇〇と表示してあります。
この〇〇は、イラストページ左上の見出番号を表します。

製造番号位置

機種名、製造番号が確認できます。（本体部とエンジン部にそれぞれ表示してあります。）



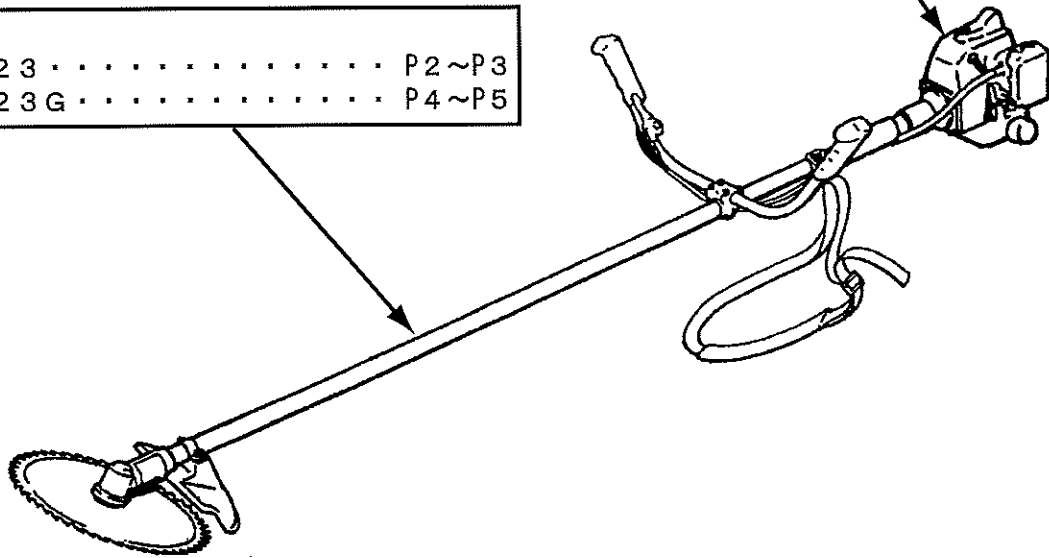
構成別目次

エンジン [BE230]

クランクケース、シリンダ P6~P9
リコイルスタータ P10~P11
キャブレタ、エアクリーナ、
フューエルタンク P12~P13

本体

TK23 P2~P3
TK23G P4~P5

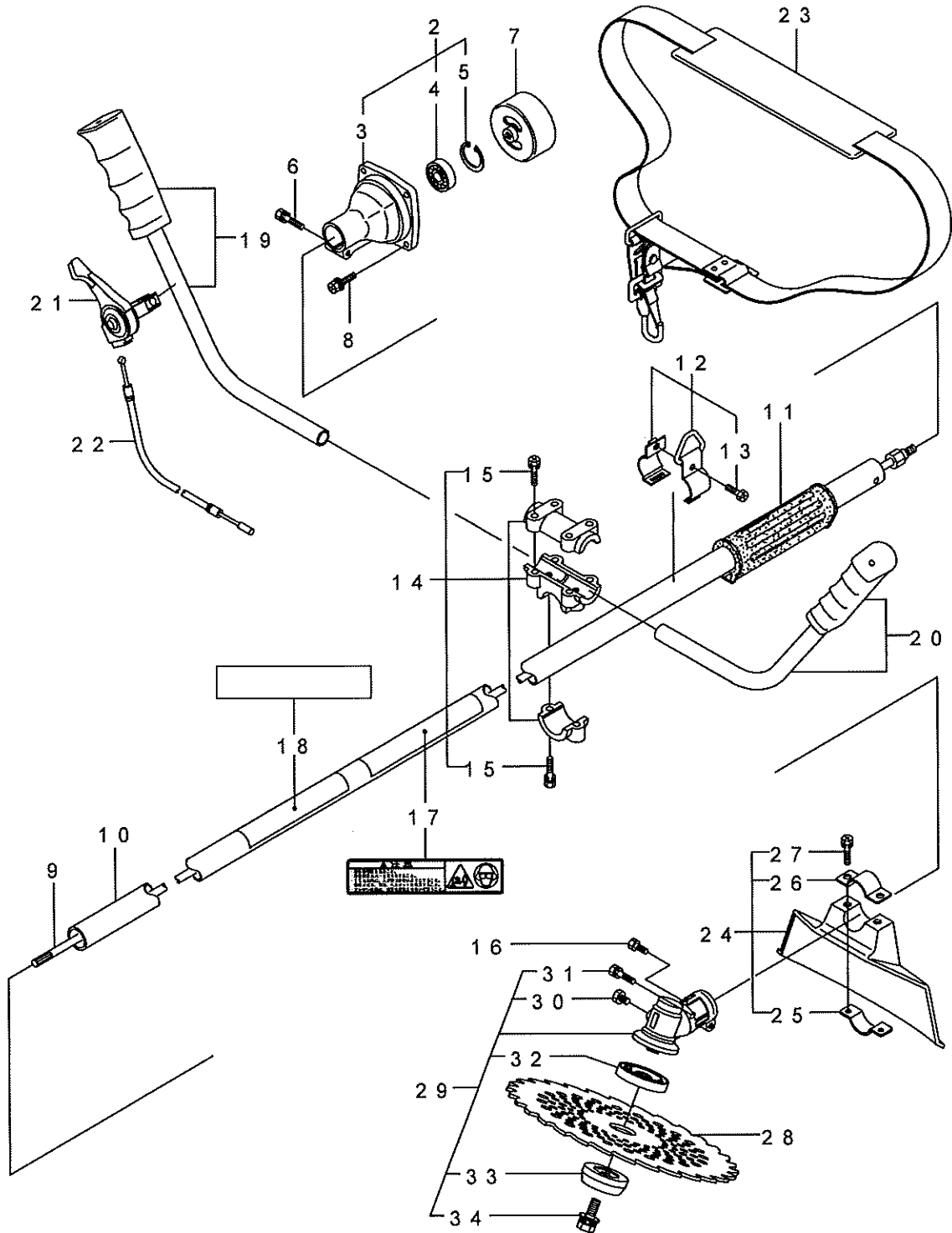


付属品 P14~P15

目 次

1. 本体	2~3
2. TK23G 本体	4~5
2. エンジン (クランクケース, シリンダ) [BE230]	6~9
3. エンジン (リコイルスタータ) [BE230]	10~11
5. エンジン (キャブレタ, エアクリーナ, フューエルタンク) [BE230]	12~13
6. 付属品	14~15

1. 本体



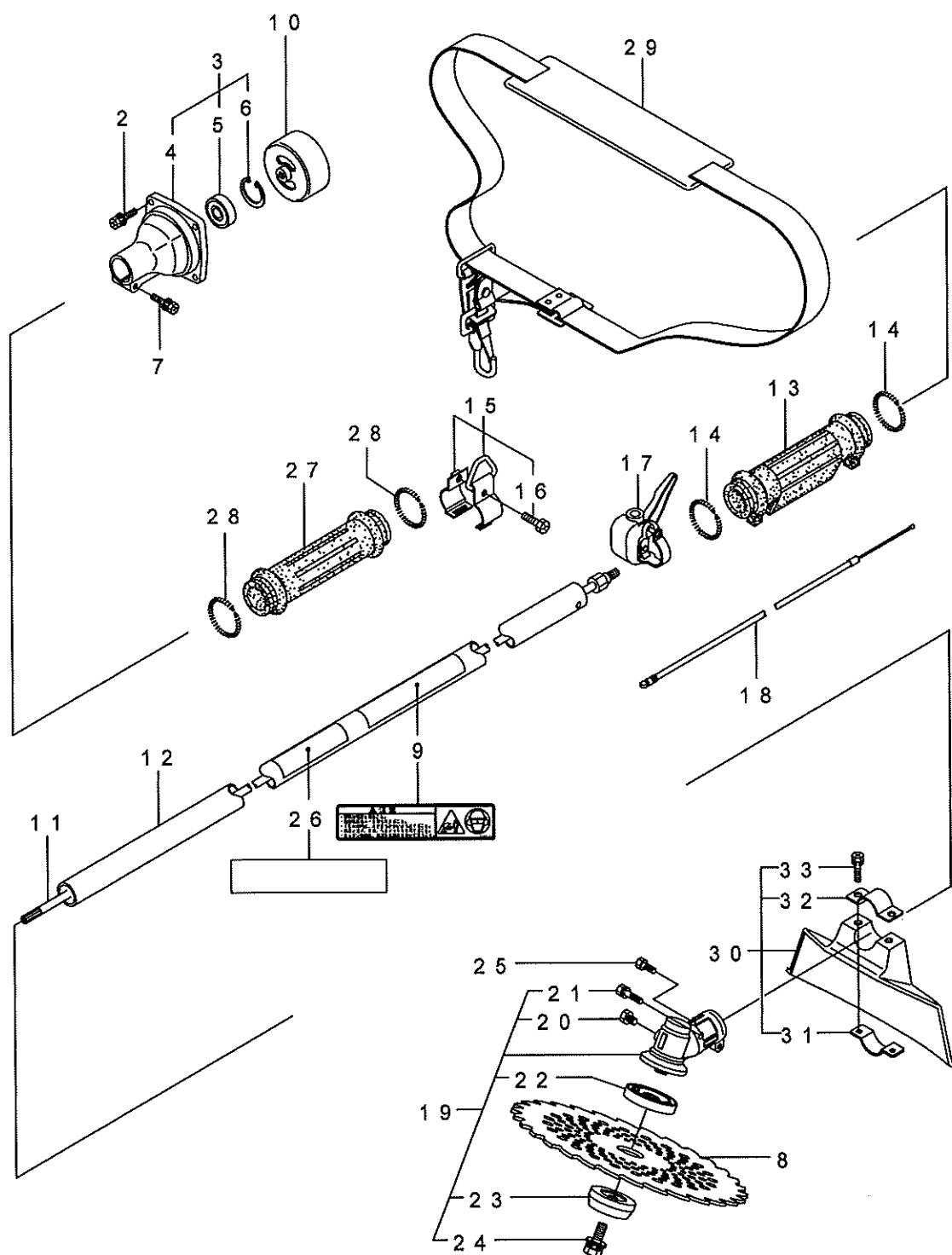
TK23, TK23G

図番号 : 1

見出番号	部品番号	部品名称	個数	備考
1	363139	TK23	1	
2	219602	クラツチケースクミタテ	1	3~57クム
3	219465	クラツチケース	1	
4	016405	ヘアリング	1	#6200ZZ
5	013825	Cガ'外メワ	1	アナヨウ30
6	092550	6カクホ'ルト(+)SW	1	M5X25-7T アフ'セット
7	222671	クラツチドラム マトメ	1	54XM7
8	817002	6カクホ'ルト(+)WSW	4	M5X20(SM)
9	220464	デ'ント'ウシ'ククミタテ	1	
10	223260	ガイカンマトメ	1	24X1450XT1.2
11	215532	ホンタイニキ'リ	1	クロ(N1.5)
12	054691	ツリカナ'ククミタテ	1	137クム
13	089738	6カクホ'ルト(+アフ'セット)	1	M5X15
14	215418	ハント'ルトリツケカナ'ククミタテ	1	157クム
15	092561	6カクホ'ルト(+)SW	6	M5X25 アフ'セット
16	089737	6カクホ'ルト(+アフ'セット)	1	M5X12
17	220549	チユウイマーク	1	PL(コウニユウE/G)カリハ
18	227865	ネームプレート	1	
19	216458	ハント'ルマトメ	1	ミキ
20	216459	ハント'ルマトメ	1	ヒタ'リ
21	210429	スロツトルレバ'ー	1	
22	215613	スロツトルワイヤ	1	
23	220533	カタカケハント'クミタテ	1	
24	222821	ジ'ヨウメンカバ'ークミタテ	1	25~277クム
25	212994	カバ'ーシメツケカナ'ク	1	
26	212995	カバ'ーオサエカナ'ク	1	
27	092577	6カクホ'ルト(+)SW	2	M5X25
28	224624	チツプ'ソー 9 BIG-M	1	ケイリヨウ/1207ナ 34P
29	220466	キ'ヤケースクミタテ	1	30~347クム
30	089819	6カクホ'ルト	1	M6X8
31	092561	6カクホ'ルト(+)SW	1	M5X25 アフ'セット
32	212986	ハモノホ'スA	1	
33	219195	ハモノホ'スB	1	
34	215610	6カクホ'ルトWSW	1	M8X22 ヒタ'リ

TK23, TK23G

2. TK23G 本体



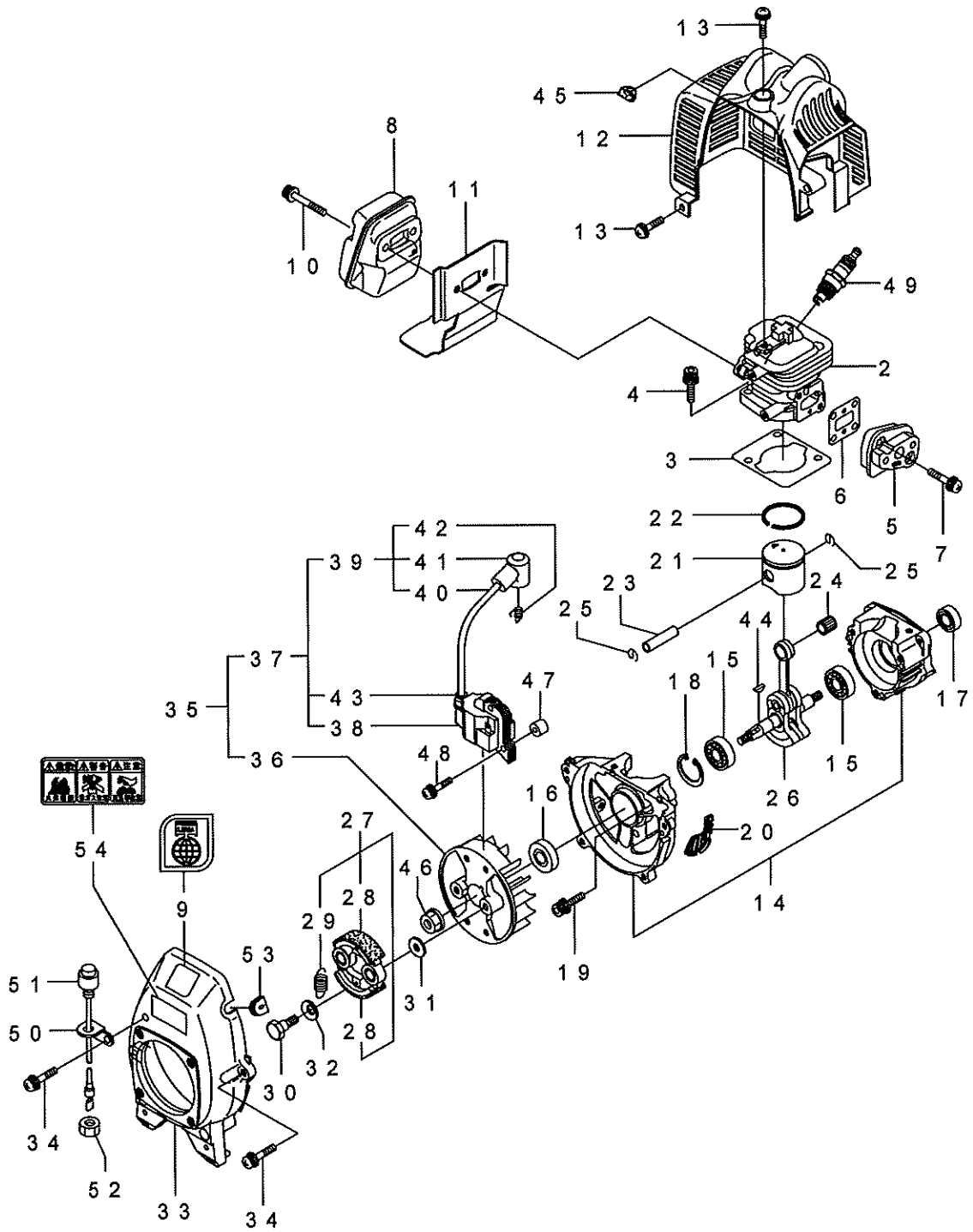
TK23, TK23G

図番号 : 2

見出番号	部品番号	部品名称	個数	備考
1	363140	TK23G	1	
2	817002	6カクホルト(+WSW)	4	M5X20(SM)
3	219602	クラツチケースクミタテ	1	4~67クム
4	219465	クラツチケース	1	
5	016405	ヘアリング	1	#6200ZZ
6	013825	Cカトメワ	1	アナヨウ30
7	092550	6カクホルト(+SW)	1	
8	224624	チツブソー	1	ケイヨウ/1207ナ 34P
9	220549	チユウイマーケ	1	PL
10	229091	クラツチトラムトメ	1	54XM7
11	220464	テントウジクミタテ	1	
12	223260	ガイカントメ	1	24X1450XT1.2
13	211736	ホンタイニキリB	1	
14	211737	バンド	2	
15	054691	ツリカナゲクミタテ	1	167クム
16	089738	6カクホルト(+アプセット)	1	M5X15
17	221226	スロツトルバー	1	
18	215612	スロツトルワイヤ	1	400L I/O 69
19	220466	キヤケースクミタテ	1	20~247クム
20	089819	6カクホルト	1	M6X8
21	092561	6カクホルト(+SW)	1	M5X25 アプセット
22	212986	ハモノボスA	1	
23	219195	ハモノボスB	1	
24	215610	6カクホルトWSW	1	M8X22 ヒタリ
25	089737	6カクホルト(+アプセット)	1	M5X12
26	227866	ネームプレート	1	
27	211735	ホンタイニキリA	1	
28	211737	バンド	2	
29	220533	カタカケバンドクミタテ	1	Y95 1700Lワンタッチ
30	222821	ジヨウメンカバークミタテ	1	31~337クム
31	212994	カバーシメツケカナゲ	1	
32	212995	カバーオサエカナゲ	1	
33	092577	6カクホルト(+SW)	2	M5X25

TK23, TK23G

3. エンジン(クランクケース, シリンダ)[BE230]



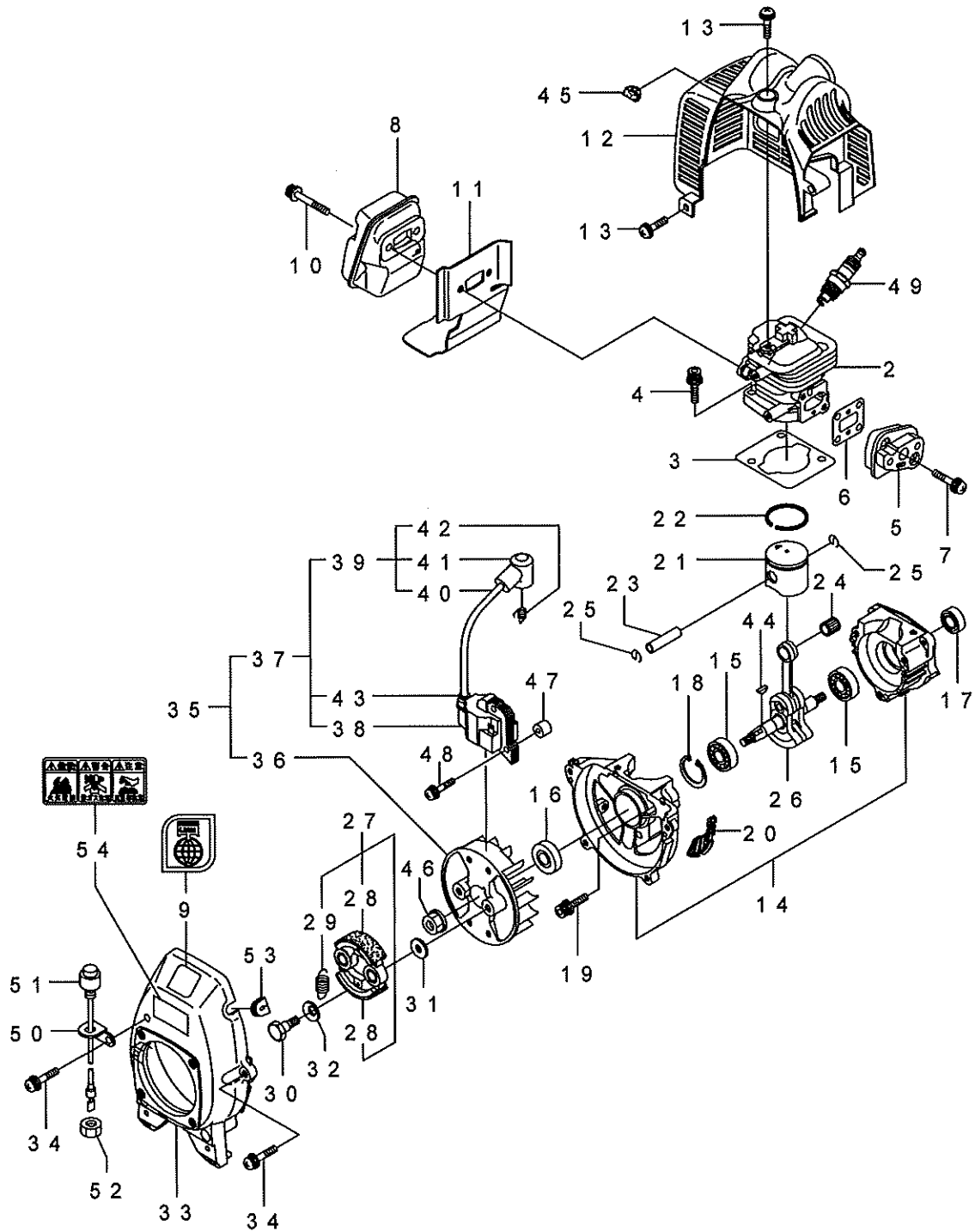
TK23, TK23G

図番号 : 3

見出番号	部品番号	部品名称	個数	備考
1	850920	エンジン	1	BE230/77(TK23)
2	266249	シリンダ	1	
3	283420	ガasket	1	
4	267290	スクリュ	2	M5X20メック
5	263772	インシュレータマメ	1	
6	267049	ガasket	1	
7	269826	ナベコネジ(+WSW)	2	M5X25WSWメック
8	281532	マフリアセンブリ	1	
9	269824	ラベル	1	ジシユキセイ
10	266264	スクリュ	2	フランジ M5X50
11	280416	ガasket	1	
12	281786	トップカバー	1	
13	269828	ナベコネジ(+W)	2	M5X16W(11.6X1)
14	267063	クランクケース	1	
15	280488	ヘアリング	2	
16	261492	オイルシール	1	
17	261386	オイルシール	1	
18	055185	Cガtメワ	1	Aナヨウ28
19	261612	6カクアナツキホルトWSW	3	M5X30
20	264582	スクリーン	1	2007年9月まで
21	263569	ピストンマメ	1	
22	263789	ピストンリング	1	
23	261036	ピストンピン	1	
24	263957	ニードルヘアリング	1	
25	261576	サークリツフ	2	
26	267193	クランクシャフトコンプリート	1	
27	269168	クワツチアセンブリ	1	28, 297クム
28	269169	クワツチシユ	2	
29	269173	スプリング	1	
30	269647	クワツチホルト	2	
31	269175	ワツシヤ	2	6.1X15X1.6
32	261777	ウエーブワツシヤ	2	
33	281788	ファンカバー	1	
34	269831	ナベコネジ(+WSW)	4	M5X20WSW
35	280035	マグネトアセンブリ	1	36~437クム
36	261356	ロータ	1	
37	280036	イグニツシヨコイルアセンブリ	1	38~437クム
38	267401	コイル	1	
39	280740	コートアセンブリ	1	40~427クム
40	280741	コート	1	
41	261074	ブラクキヤツフ	1	
42	261075	フツク	1	
43	261072	キヤツフ	1	
44	261076	ハンゲツキー	1	Aシユ 3X10
45	269768	グロメツト	1	
46	261417	サラサカネツキナツト	1	M8
47	280381	スヘーサ	2	
48	269832	ナベコネジ(+WSW)	2	M4X25WSW
49	264652	スパークプラグ	1	CJ8Y
50	267538	ステー	1	

TK23, TK23G

3. エンジン(クランクケース, シリンダ)[BE230]



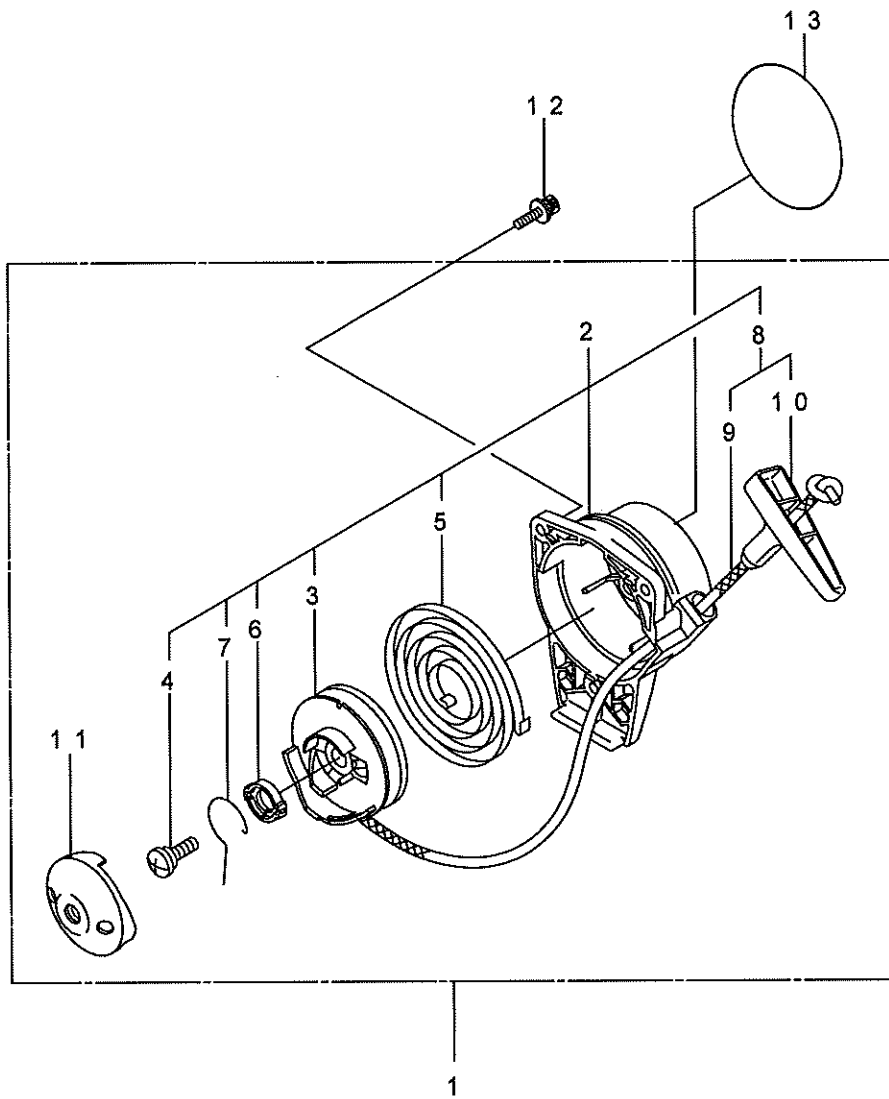
TK23, TK23G

図番号 : 3

見出番号	部品番号	部品名称	個数	備考
51	267559	ストップスイッチコンプリート	1	
52	084003	コガタ6カクナツ	1	M8X1 3シユ
53	261202	ゲロメツ	1	
54	269705	ラベル	1	キケン カキケンキン

TK23, TK23G

4. エンジン(リコイルスタータ) [BE230]



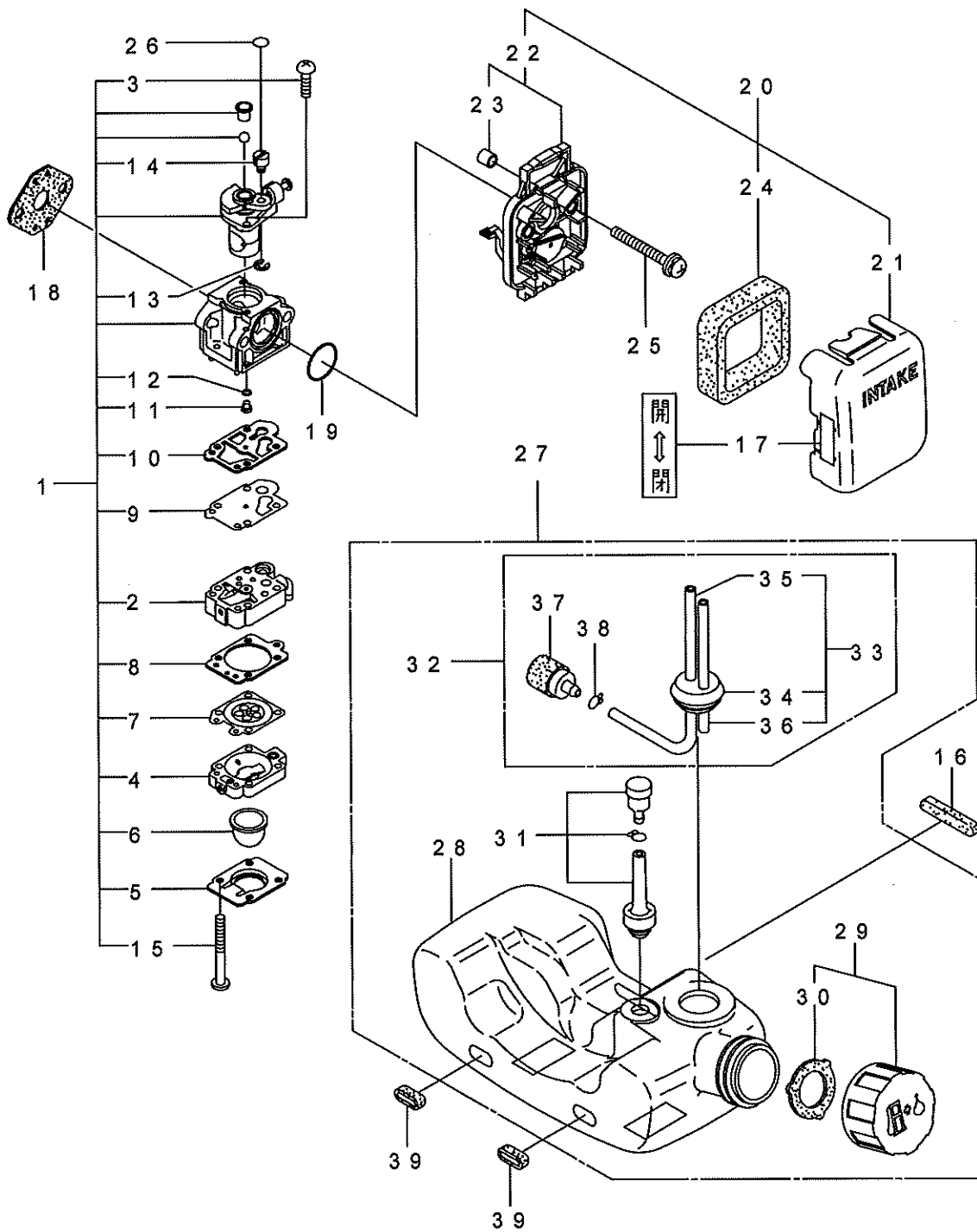
TK23, TK23G

図番号 : 4

見出番号	部品番号	部品名称	個数	備考
1	267096	リコイルスターアセンブリ	1	2~11 フクム
2	267097	リコイルアセンブリ	1	3~10 フクム
3	267212	リール	1	
4	267213	セットスクリユ	1	
5	267214	スパイラルスプリング	1	
6	267215	カラー	1	
7	267216	スイングアーム	1	
8	267217	ロープアセンブリ	1	9,10 フクム
9	267218	スタータロープ	1	
10	267219	スタータノブ	1	
11	267098	スタータプーリ	1	
12	265726	6カクアナツキホルトWSW	3	M4X16メツクツキ
13	282649	ラベル	1	

TK23, TK23G

5. エンジン(キャブレタ、エアクリーナ、フューエルタンク) [BE230]

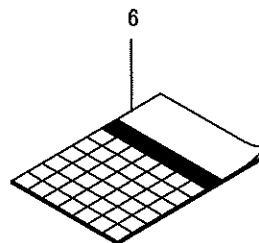
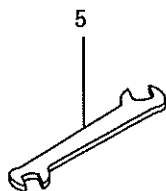
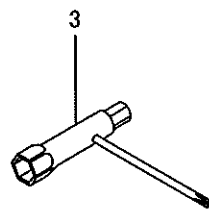
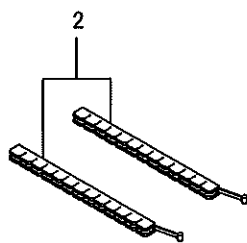
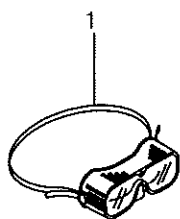


TK23, TK23G

見出番号	部品番号	部品名称	個数	備考
1	267100	キャブシタアセンブリ	1	2~15 フクム
2	263739	ポンプホデイ	1	
3	264682	スクリュ	2	
4	262991	パシホデイ	1	
5	262992	ポンプカバー	1	
6	261874	プライマ	1	
7	261873	ダイヤフラム	1	
8	262993	ガスケット	1	
9	262994	ダイヤフラム	1	
10	262995	ガスケット	1	
11	267358	ジエツト	1	
12	261871	リング	1	
13	261876	リング	1	
14	261658	スィベル	1	
15	262996	スクリュ	4	
16	263824	ハット	1	
17	281007	ラベル	1	チヨクカイヘイ
18	261864	ガスケット	1	
19	264691	リング	1	
20	266420	クリーナアセンブリ	1	21~24 フクム
21	264709	クリーナカバー	1	
22	266433	ケースアセンブリ	1	23 フクム
23	263001	スリーブ	2	
24	264695	エレメント	1	
25	269834	ナベコネジ(+WSW)	2	M5X60WSW
26	280020	スィベルリング	1	
27	267829	タンクアセンブリ	1	28~38 フクム
28	267314	フューエルタンク	1	
29	261584	タンクキャツブクミタテ	1	30 フクム
30	261105	ハツキン	1	
31	261696	ブリーザクミタテ	1	
32	267309	フューエルパイプアセンブリ	1	33~38 フクム
33	266955	パイプアセンブリ	1	34~36 フクム
34	261115	ゲロメツト	1	
35	265469	フューエルパイプ	1	
36	263038	オーバフローパイプ	1	
37	264653	フィルタアセンブリ	1	
38	261117	クリツブ	1	
39	264318	ハット	2	

TK23, TK23G

6. 付属品



TK23, TK23G

図番号 : 6

見出番号	部品番号	部品名称	個数	備考
1	221460	ホコメガネ	1	SG201
2	220534	カリハカバー	1	ヒトケミ
3	210418	コンビホツクススパナ	1	13X19X(+) ^ト ライハ
4	219431	6カクホウススパナ	1	ニメンハバ 3 ユニクロ
5	022865	リヨウグチスパナ	1	8X10
6	226698	トリアツカイセツメイシヨ	1	

TK23, TK23G



JIS 指定工場

株式会社 丸山製作所

本社 東京都千代田区内神田3-4-15
〒101-0047
TEL 03(3252)2281 (営・代表)
FAX 03(3252)4327

千葉工場 千葉県東金市小沼田1554-3
〒283-0044
TEL 0475(54)1212
FAX 0475(52)8305

MARUYAMA MFG. CO., INC.

HEAD OFFICE: 4-15 UCHI-KANDA 3-CHOME,
CHIYODA-KU, TOKYO 101-0047,
JAPAN
Phone 03(3252)2285
Telefax 03(3252)2253

MARUYAMA US., INC.

3570 SHELBY LANE DENTON, TX 76207 U.S.A.
P.O. BOX 2107 DENTON, TX 76202 U.S.A.
PHONE 0101-940-383-7400
FACSIMILE 0101-940-383-7466

営業所

北海道営業所 北海道札幌市白石区流通センター6-2-25
TEL 011(892)5251 〒003-0030
FAX 011(892)1036

●東北支店
北東北営業所 岩手県紫波郡矢巾町流通センター南3-2-16
TEL 019(638)6071 〒020-0891
FAX 019(638)8773

秋田営業所 秋田県秋田市川尻大川町123
TEL 018(823)2201 〒010-0942
FAX 018(823)2199

宮城営業所 宮城県仙台市若林区中倉2-24-10
TEL 022(284)2798 〒984-0821
FAX 022(236)8745

山形営業所 山形県天童市大字荒谷字金石段1245-4
TEL 023(655)6531 〒994-0054
FAX 023(655)6528

福島営業所 福島県岩瀬郡天栄村飯豊向原60-1
TEL 0248(83)2241 〒962-0512
FAX 0248(83)2174

●関東甲信越支店
新潟営業所 新潟県長岡市新産3-8-7
TEL 0258(47)1451 〒940-2127
FAX 0258(47)1453

長野営業所 長野県須坂市小河原町4028
TEL 026(248)8011 〒382-0071
FAX 026(248)8055

松本営業所 長野県塩尻市広丘壱石250-5
TEL 0263(54)2824 〒399-0705
FAX 0263(54)3295

北関東営業所 栃木県鹿沼市茂呂648-1
TEL 0289(76)5388 〒322-0026
FAX 0289(76)5392

茨城営業所 茨城県土浦市穴塚1735-2
TEL 029(824)2191 〒300-0805
FAX 029(822)2507

東京営業所 千葉県東金市小沼田1554-3
TEL 0475(52)8711 〒283-0044
FAX 0475(52)8166

静岡営業所 静岡県藤枝市立花3-11-2
TEL 054(643)9541 〒426-0013
FAX 054(643)9782

●西日本支店
北陸営業所 石川県金沢市森戸2-184
TEL 076(249)8480 〒921-8061
FAX 076(249)8499

名古屋営業所 愛知県北名古屋市徳重御宮前8
TEL 0568(23)6121 〒481-0038
FAX 0568(23)6084

大阪営業所 大阪府茨木市玉島1-20-12
TEL 0726(34)5421 〒567-0846
FAX 0726(33)0161

中国営業所 岡山県苫田郡鏡野町寺元150-2
TEL 0868(54)3466 〒708-0323
FAX 0868(54)3465

四国営業所 香川県観音寺市木之郷町木ノ内653-5
TEL 0875(27)8000 〒768-0051
FAX 0875(27)8804

●九州支店
福岡営業所 福岡県筑紫野市上古賀4-9-1
TEL 092(919)2121 〒818-0041
FAX 092(921)3399

熊本営業所 熊本県熊本市長嶺東8-6-60
TEL 096(380)6262 〒861-8038
FAX 096(380)7010

鹿児島営業所 鹿児島県鹿児島市吉野町6905-5
TEL 099(243)8177 〒892-0871
FAX 099(244)3103

宮崎出張所 宮崎県宮崎市赤江1479
TEL 0985(52)0550 〒880-0912
FAX 0985(52)0811

・お客様相談窓口
丸山サポートセンター
電話 0120-898-114
ご利用時間 AM9:00 ~ PM5:00 (土、日、祝日を除く)