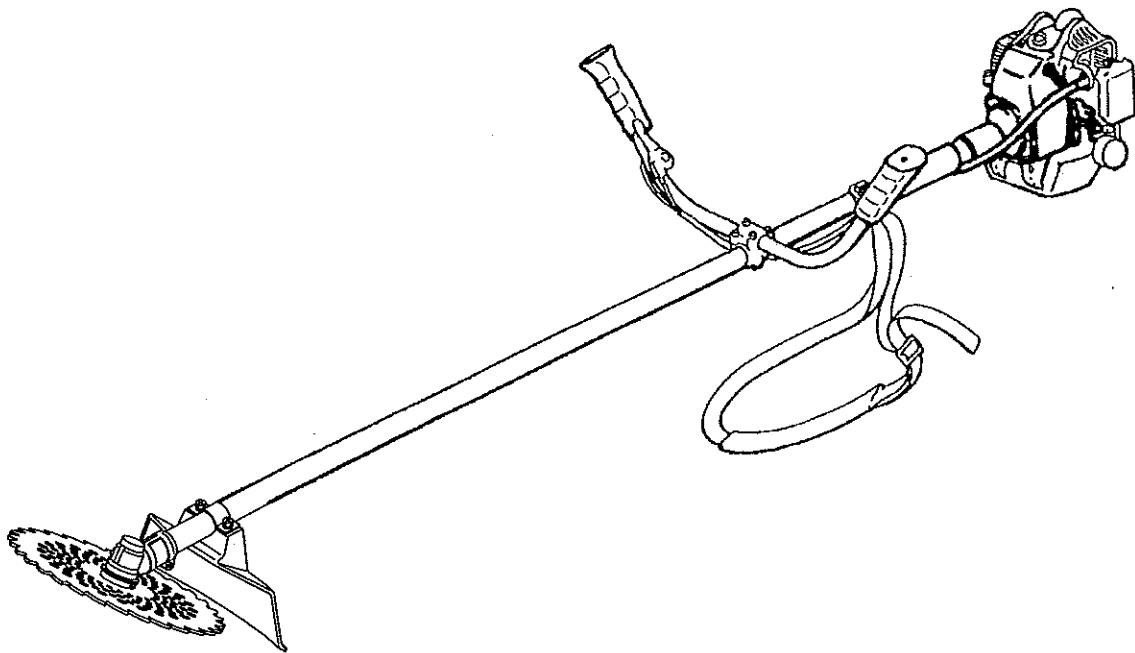


パーツリスト

BIG M

動力刈払機
(JC23S)

パーツリストコード No.522087



仕様

名 称	JC23S	
使 用 用 途	雑草刈	
ハ ン ド ル	両手ハンドル	
全 長 × 全 幅 × 全 高	1770 mm × 570 mm × 335 mm	
質 量	4.2kg	
減 速 比	1:1.36	
刈 刃 回 転 方 向	左 (作業姿勢から見て)	
標 準 刈 刃	チップソー (φ230)	
エ ン ジ ン	名 称	BE230
	型 式	空冷2サイクル単気筒
	総 排 気 量 (cm ³)	23
	使 用 燃 料	潤滑油混合燃料
	使 用 潤 滑 油	2サイクル専用オイル
	混 合 比	25 (ガソリン): 1 (市販2サイクル専用オイル)
	燃 料 タ ン ク 容 量 (L)	0.6
	気 化 器	ロータリーバルブ式ダイヤフラム
	点 火 方 式	無接点マグネト点火
	点 火 プ ラ グ	CHAMPION CJ8Y
	始 動 方 式	リコイル式 (ニュースタート)
停 止 方 式	一次線短絡式 (押しボタン式)	

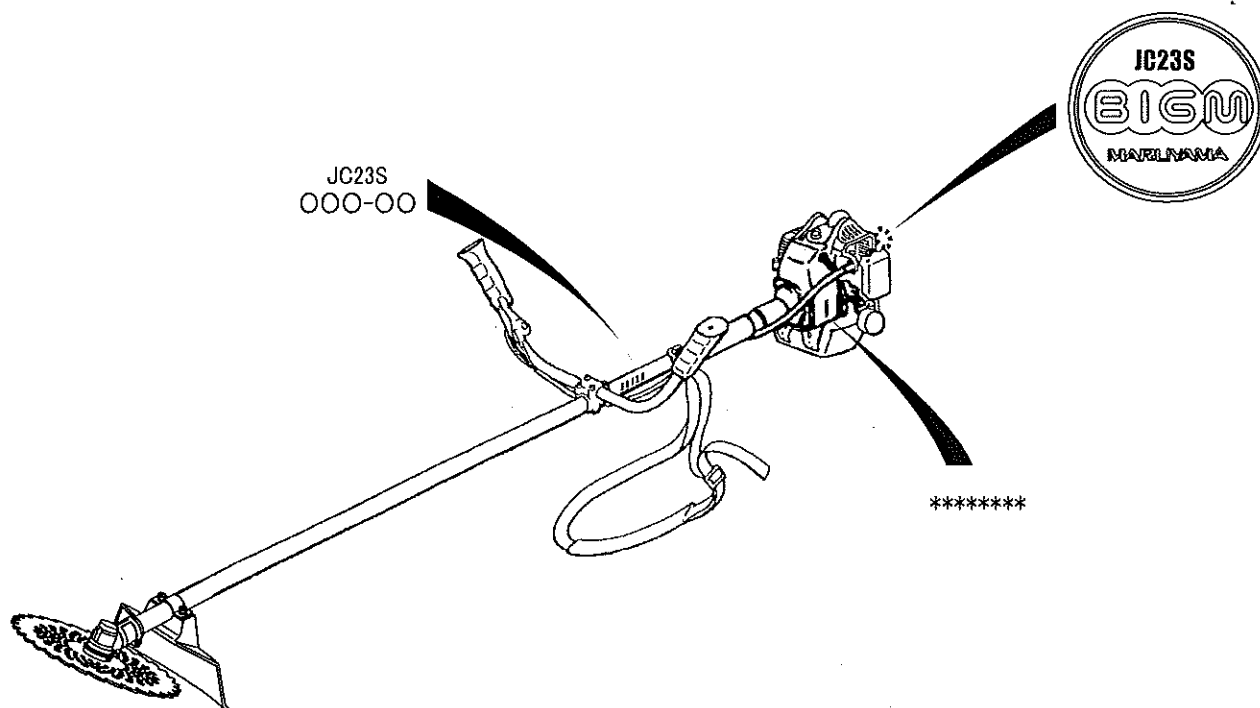
- ・ 改良のため予告なく仕様を変更することがあります。
- ・ 質量は肩掛バンド、刈刃、刃受金具、刃押え金具、六角ボルト(左M8)、飛散防止保護カバー、カバー取付金具類を除いた質量です。

部品表のご使用について

1. 部品のご注文の際は
機種名（形式）・部品番号・部品名称・数量をご明記下さい。
2. 小売価格は別表の価格表をご参照下さい。
3. 本部品表は省略したものもあります。
4. 本部品は改良の為予告なく変更することがあります。
5. Fig.の表示について
イラストページにFig.〇〇と表示してあります。
この〇〇は、イラストページ左上の見出番号を表します。

製造番号位置

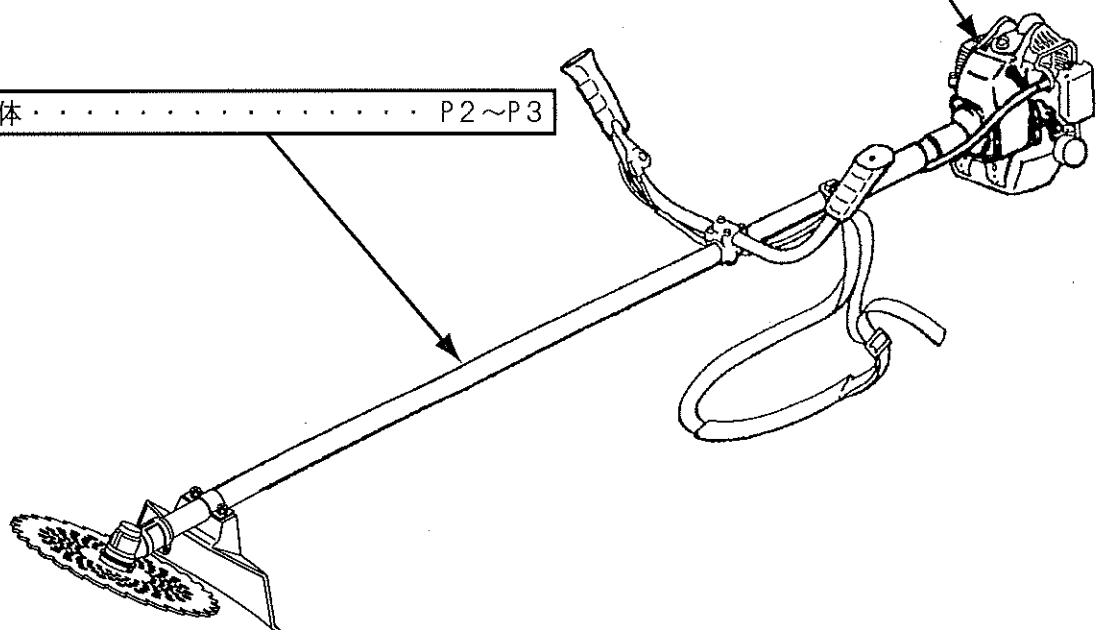
機種名、製造番号が確認できます。（本体部とエンジン部にそれぞれ表示してあります。）



構成別目次

エンジン[BE230]	
クランクケース、シリンダ	P4~P7
リコイルスタータ	P8~P9
キャブレタ、エアクリーナ、 フューエルタンク	P10~P11

本体	P2~P3
--------------	-------



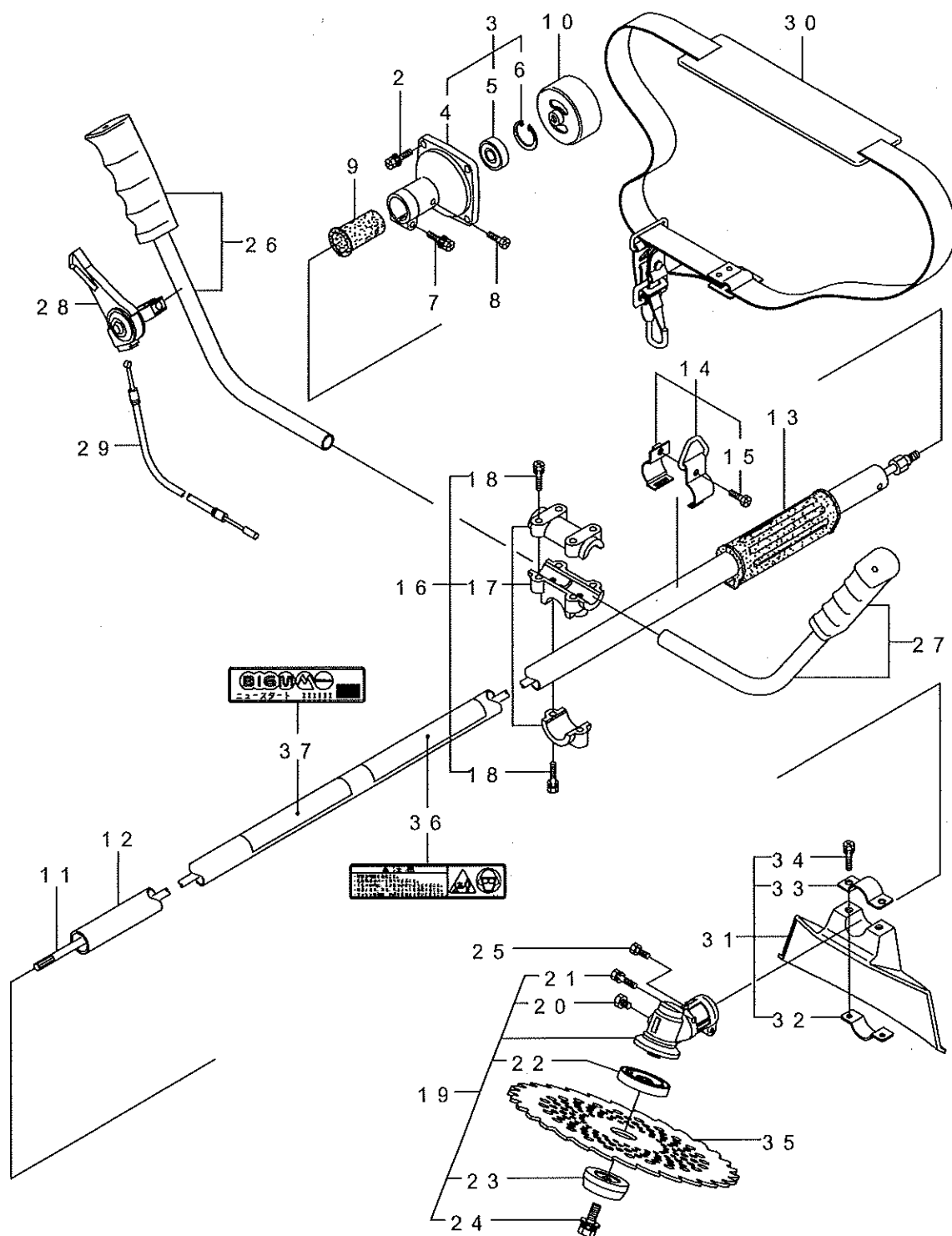
付属品	P12~P13
---------------	---------

索引	P14
--------------	-----

目 次

1 ・ 本体	2~3
2 ・ エンジン (クランクケース, シリンダ, コイル)	4~7
3 ・ エンジン (リコイルスタータ).....	8~9
4 ・ エンジン (キャブレタ, エアクリーナ, フューエルタンク)	10~11
5 ・ 付属品	12~13
索引	14

1. JC23S 本体



JC23S

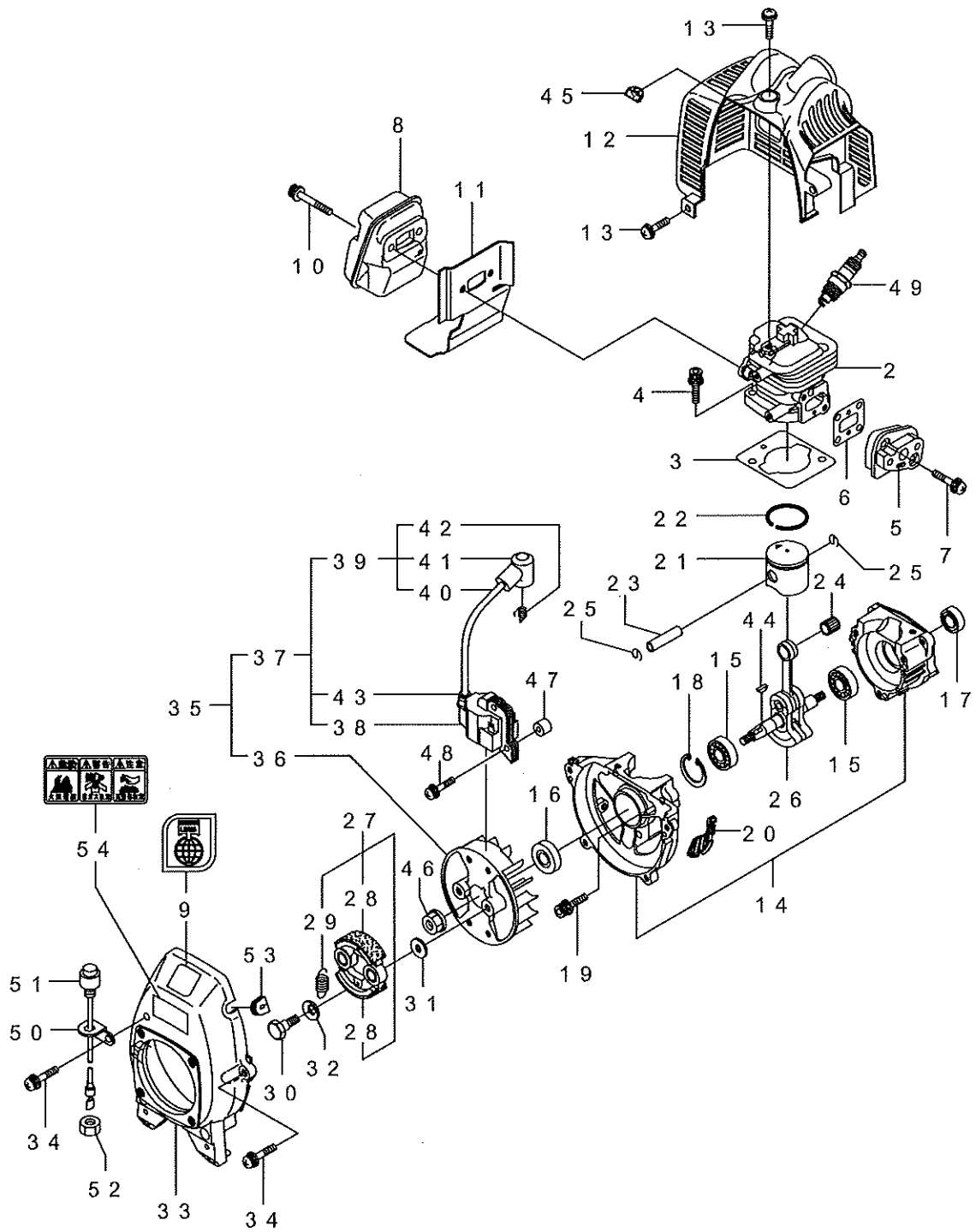
図番号 : 1

見出番号	部品番号	部品名称	個数	備考
1-1	363058	JC23S	1	
1-2	817002	6カクホルト(+WSW)	4	M5X20(SM)
1-3	226692	クラツチケースクミタテ	1	4~67クム
1-4	226664	クラツチケース	1	
1-5	016405	ヘアリング	1	#6200ZZ
1-6	013825	Cカ'タメワ	1	アナヨウ30
1-7	096042	6カクホルト(+WSW)	1	M5X30 アフ'セット
1-8	089737	6カクホルト(+アフ'セット)	1	M5X12
1-9	269991	クツシヨン	1	
1-10	222671	クラツチドラムマトメ	1	
1-11	220464	テントウジククミタテ	1	
1-12	226694	ガイカンマトメ	1	
1-13	215532	ホンタイニキ'リ	1	
1-14	054691	ツリカナグ'クミタテ	1	157クム
1-15	089738	6カクホルト(+アフ'セット)	1	M5X15
1-16	215418	ハンド'ルトリツケカナグ'クミタテ	1	17,187クム
1-17	215419	ハンド'ルトリツケカナグ'ヒトクミ	1	
1-18	092561	6カクホルト(+SW)	6	M5X25 アフ'セット
1-19	220466	キ'ヤケースクミタテ	1	20~247クム
1-20	089819	6カクホルト	1	M6X8
1-21	092561	6カクホルト(+SW)	1	M5X25 アフ'セット
1-22	212986	ハモノボ'スA	1	
1-23	219195	ハモノボ'スB	1	
1-24	215610	6カクホルトWSW	1	M8X22 ヒタ'リ
1-25	089737	6カクホルト(+アフ'セット)	1	M5X12
1-26	216458	ハンド'ルマトメ	1	ミキ'
1-27	216459	ハンド'ルマトメ	1	ヒタ'リ
1-28	210429	スロツトルレバ'ー	1	
1-29	215613	スロツトルワイヤ	1	
1-30	220533	カタカケハンド'クミタテ	1	
1-31	222821	ジ'ヨウメンカバー'クミタテ	1	32~347クム
1-32	212994	カバー'シメツケカナグ'	1	
1-33	212995	カバー'オサエカナグ'	1	
1-34	092577	6カクホルト(+SW)	2	M5X25
1-35	224624	チツブ'ソー 9 BIG-M	1	ケイリヨウ/1207ナ 34P
1-36	220549	チユウイマ'ーク	1	PL(コウニユウE/G)カリハ
1-37	227892	ネ'ームプレート	1	JC23S

JC23S

2. JC23S

エンジン(クランクケース, シリンダ) [BE230]



JC23S

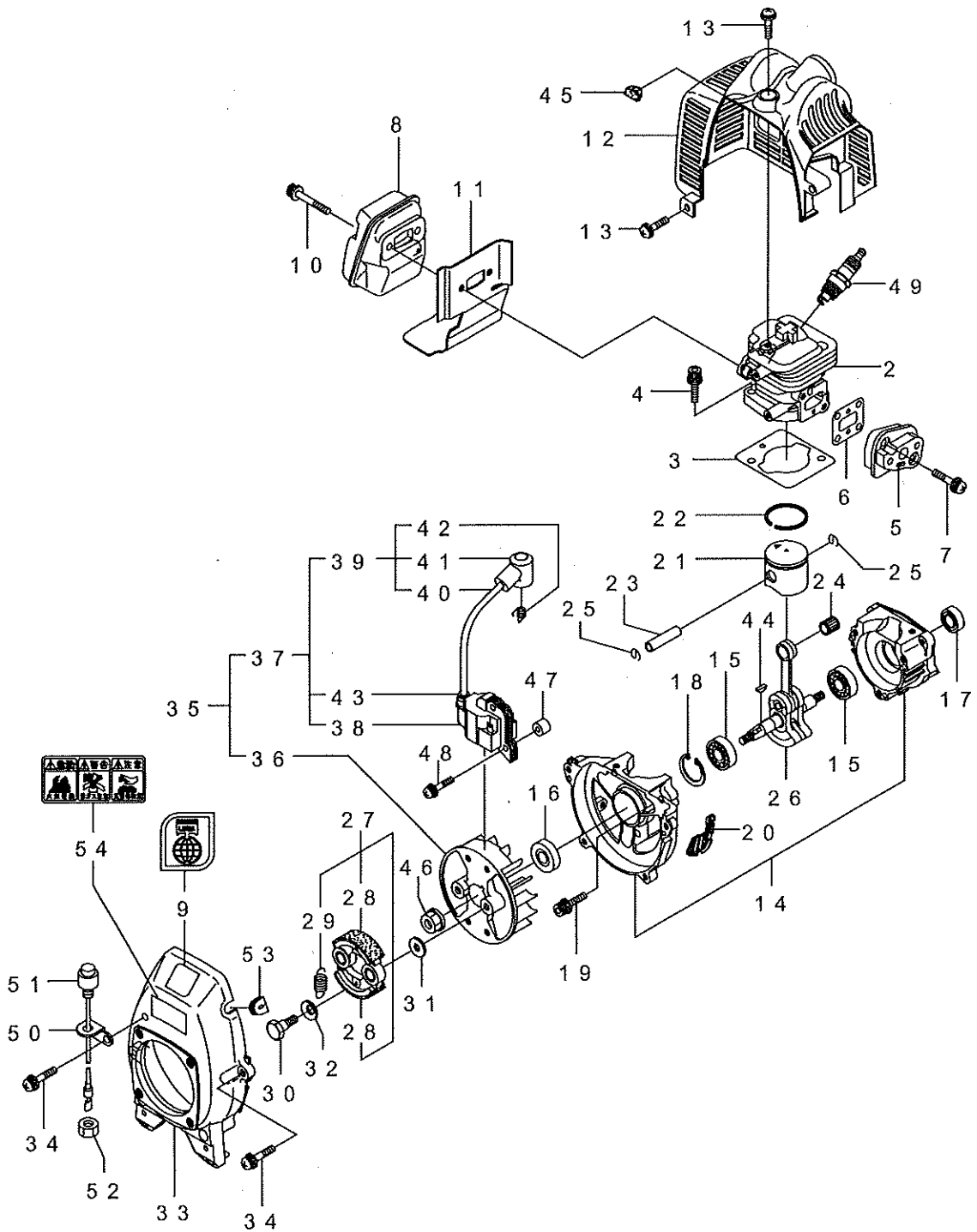
図番号 : 2

見出番号	部品番号	部品名称	個数	備考
2-1	850831	エンジン	1	BE230/70(JC23S)
2-2	266249	シリンダ	1	
2-3	267178	ガスケット	1	
2-4	267290	スクリュ	2	M5X20メック
2-5	263772	インシユレータマトメ	1	
2-6	267049	ガスケット	1	
2-7	269826	ナベコネジ(+WSW)	2	M5X25WSWメック
2-8	281532	マフアラセンブリ	1	
2-9	269824	ラベル	1	ジシユキセイ
2-10	266264	スクリュ	2	フランジ M5X50
2-11	280416	ガスケット	1	
2-12	269757	トツカハ	1	
2-13	269828	ナベコネジ(+W)	2	M5X16W(11.6X1)
2-14	267063	クランクケース	1	
2-15	280488	ヘアリング	2	
2-16	261492	オイルシール	1	
2-17	261386	オイルシール	1	
2-18	055185	Cガタメワ	1	アナヨウ28
2-19	261612	6カクアナツキホルトWSW	3	M5X30
2-20	264582	スクリーン	1	
2-21	263569	ピストンマトメ	1	
2-22	263789	ピストンリング	1	
2-23	261036	ピストンピン	1	
2-24	263957	ニードルヘアリング	1	
2-25	261576	サークリップ	2	
2-26	267193	クランクシャフトコンプリート	1	
2-27	269168	クワツチアセンブリ	1	28, 297クム
2-28	269169	クワツチシュ	2	
2-29	269173	スプリング	1	
2-30	269647	クワツチホルト	2	
2-31	269175	ワツシヤ	2	6.1X15X1.6
2-32	261777	ウエーブワツシヤ	2	
2-33	267536	ファンカハ	1	
2-34	269831	ナベコネジ(+WSW)	4	M5X20WSW
2-35	280035	マグネトアセンブリ	1	36~437クム
2-36	261356	ロータ	1	
2-37	280036	イグニツシヨコイルアセンブリ	1	38~437クム
2-38	267174	コイル	1	
2-39	267403	コードアセンブリ	1	40~427クム
2-40	267404	コード	1	
2-41	261074	プラグキヤツプ	1	
2-42	261075	フツク	1	
2-43	261072	キヤツプ	1	
2-44	261076	ハンゲツキー	1	Aシユ 3X10
2-45	269768	グロメツト	1	
2-46	261417	サラサガネツキナツト	1	M8
2-47	268380	スパーサ	2	
2-48	269832	ナベコネジ(+WSW)	2	M4X25WSW
2-49	264652	スパークプラグ	1	CJ8Y
2-50	267538	ステー	1	

JC23S

2. JC23S

エンジン(クランクケース, シリンダ) [BE230]



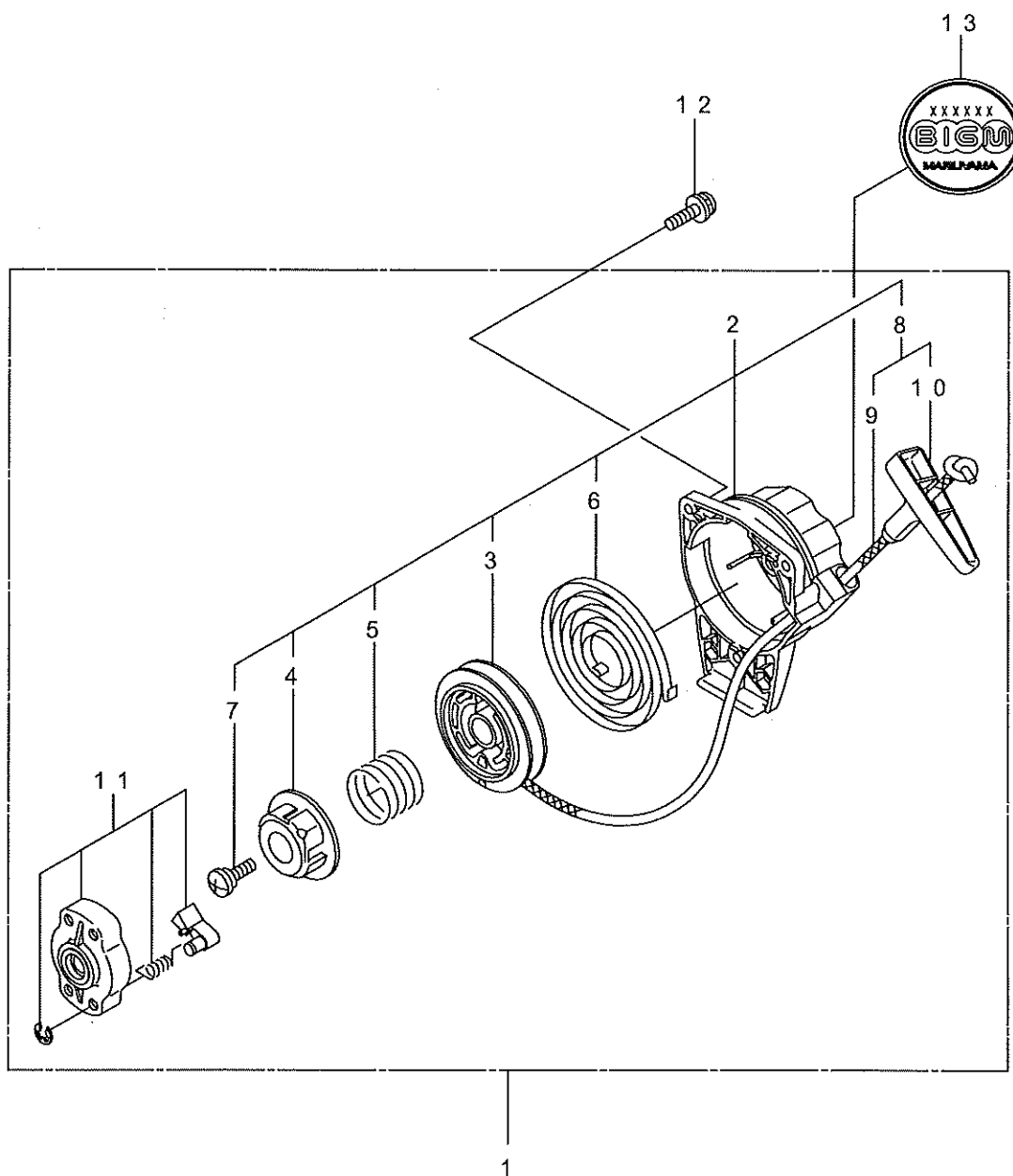
JC23S

図番号 : 2

見出番号	部品番号	部品名称	個数	備考
2-51	267559	ストップスイッチコンプリート	1	
2-52	084003	コガタ6カクナット	1	M8X1 3シユ
2-53	261202	ゲロメツ	1	
2-54	269705	ラベル	1	キケン カキゲンキン

JC23S

3. JC23S
エンジン(リコイルスタータ) [BE230]



JC23S

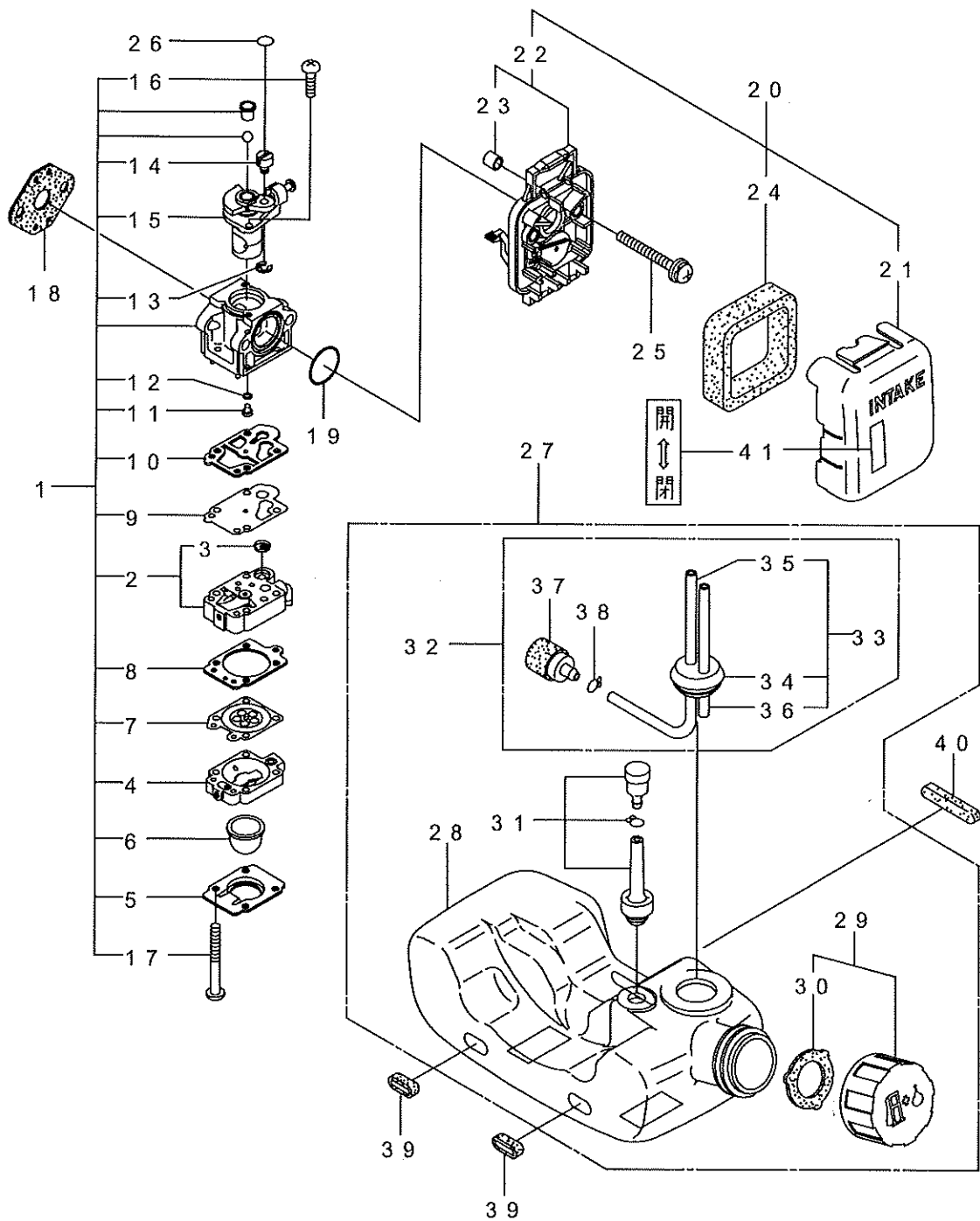
図番号 : 3

見出番号	部品番号	部品名称	個数	備考
3-1	280925	リコイルスタータアセンブリ	1	2~117カム
3-2	280922	スタータアセンブリ	1	3~107カム
3-3	280928	リール	1	
3-4	280929	カムプレート	1	
3-5	280930	ダンパースプリング	1	
3-6	280931	スパイラルスプリング	1	
3-7	267213	セットスクリュ	1	
3-8	280932	ロープアセンブリ	1	9、107カム
3-9	280933	スタータロープ	1	
3-10	267219	スタータノブ	1	
3-11	280934	プーリアセンブリ	1	
3-12	265726	6カクアナツキホルトWSW	3	M4X16メツクツキ
3-13	282646	ラベル	1	JC23S

JC23S

4. JC23S

エンジン(キャブレタ、エアクリーナ、フューエルタンク) [BE230]



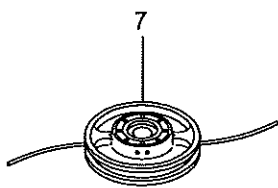
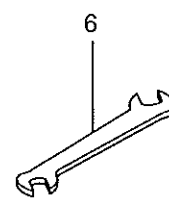
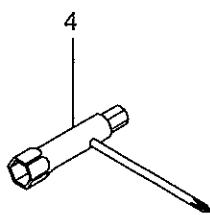
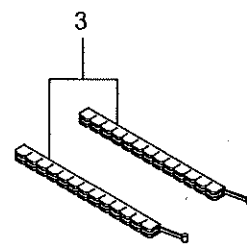
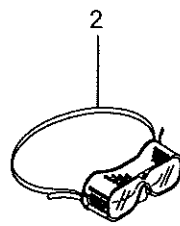
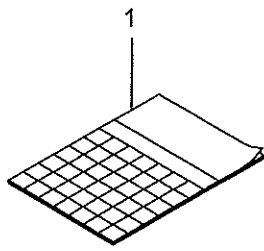
JC23S

図番号 : 4

見出番号	部品番号	部品名称	個数	備考
4-1	267100	キャブレタアセンブリ	1	2~177クム
4-2	263739	ポンプホテイ	1	37クム
4-3	261872	スクリーン	1	
4-4	262991	パージホテイ	1	
4-5	262992	ポンプカバー	1	
4-6	261874	プライマ	1	
4-7	261873	ダイヤフラム	1	
4-8	262993	ガasket	1	
4-9	262994	ダイヤフラム	1	
4-10	262995	ガasket	1	
4-11	267358	シエツト	1	
4-12	261871	リング	1	
4-13	261876	リング	1	
4-14	261658	スイベル	1	
4-15	264681	スロツトルバルブ	1	
4-16	264682	スクリュ	2	
4-17	262996	スクリュ	4	
4-18	261864	ガasket	1	
4-19	264691	リング	1	
4-20	266420	クリーナアセンブリ	1	21~247クム
4-21	264709	クリーナカバー	1	
4-22	266433	ケーアセンブリ	1	237クム
4-23	263001	スリーブ	2	
4-24	264695	エレメント	1	
4-25	269834	ナベコネジ(+WSW)	2	M5X60WSW
4-26	280020	スイベルリング	1	
4-27	267829	タンクアセンブリ	1	28~387クム
4-28	267314	フューエルタンク	1	
4-29	261584	タンクキャツクミタテ	1	307クム
4-30	261105	ハツキン	1	
4-31	261696	ブリーザクミタテ	1	
4-32	267309	フューエルハイアセンブリ	1	33~387クム
4-33	266955	ハイアセンブリ	1	34~367クム
4-34	261115	ゲロメツト	1	
4-35	265469	フューエルハイフ	1	140L
4-36	263038	オーバフロハイフ	1	3X6X85
4-37	264653	フィルタアセンブリ	1	
4-38	261117	クリツフ	1	
4-39	264318	ハツト	2	
4-40	263824	ハツト	1	
4-41	281007	ラベル	1	チヨクカイヘイ

JC23S

5. 付属品



JC23S

図番号 : 5

見出番号	部品番号	部品名称	個数	備考
5-1	227407	トリアツカイセツメイシヨ	1	JC23S/26S
5-2	221460	ホコメカネ	1	
5-3	220534	カリハカパー	1	ヒトクミ
5-4	210418	コンビホツクススパナ	1	13X19X(+)*ライハ*
5-5	219431	6カクホウスパナ	1	ニメンハバ 3 ユニコロ
5-6	022865	リヨウグチスパナ	1	8X10
5-7	400497	カンタンクンミニ(カク10ホンイリ)	1	

JC23S

索引(INDEX)

部品番号	図番号	索引	部品番号	図番号	索引	部品番号	図番号	索引	部品番号	図番号	索引
013825	1	1-6	261576	2	2-25	267404	2	2-40			
016405	1	1-5	261584	4	4-29	267536	2	2-33			
022865	5	5-6	261612	2	2-19	267538	2	2-50			
054691	1	1-14	261658	4	4-14	267559	2	2-51			
055185	2	2-18	261696	4	4-31	267829	4	4-27			
084003	2	2-52	261777	2	2-32	268380	2	2-47			
089737	1	1-8	261864	4	4-18	269168	2	2-27			
089737	1	1-25	261871	4	4-12	269169	2	2-28			
089738	1	1-15	261872	4	4-3	269173	2	2-29			
089819	1	1-20	261873	4	4-7	269175	2	2-31			
092561	1	1-18	261874	4	4-6	269647	2	2-30			
092561	1	1-21	261876	4	4-13	269705	2	2-54			
092577	1	1-34	262991	4	4-4	269757	2	2-12			
096042	1	1-7	262992	4	4-5	269768	2	2-45			
210418	5	5-4	262993	4	4-8	269824	2	2-9			
210429	1	1-28	262994	4	4-9	269826	2	2-7			
212986	1	1-22	262995	4	4-10	269828	2	2-13			
212994	1	1-32	262996	4	4-17	269831	2	2-34			
212995	1	1-33	263001	4	4-23	269832	2	2-48			
215418	1	1-16	263038	4	4-36	269834	4	4-25			
215419	1	1-17	263569	2	2-21	269991	1	1-9			
215532	1	1-13	263739	4	4-2	280020	4	4-26			
215610	1	1-24	263772	2	2-5	280035	2	2-35			
215613	1	1-29	263789	2	2-22	280036	2	2-37			
216458	1	1-26	263824	4	4-40	280416	2	2-11			
216459	1	1-27	263957	2	2-24	280488	2	2-15			
219195	1	1-23	264318	4	4-39	280922	3	3-2			
219431	5	5-5	264582	2	2-20	280925	3	3-1			
220464	1	1-11	264652	2	2-49	280928	3	3-3			
220466	1	1-19	264653	4	4-37	280929	3	3-4			
220533	1	1-30	264681	4	4-15	280930	3	3-5			
220534	5	5-3	264682	4	4-16	280931	3	3-6			
220549	1	1-36	264691	4	4-19	280932	3	3-8			
221460	5	5-2	264695	4	4-24	280933	3	3-9			
222671	1	1-10	264709	4	4-21	280934	3	3-11			
222821	1	1-31	265469	4	4-35	281007	4	4-41			
224624	1	1-35	265726	3	3-12	281532	2	2-8			
226664	1	1-4	266249	2	2-2	282646	3	3-13			
226692	1	1-3	266264	2	2-10	363058	1	1-1			
226694	1	1-12	266420	4	4-20	400497	5	5-7			
227407	5	5-1	266433	4	4-22	817002	1	1-2			
227892	1	1-37	266955	4	4-33	850831	2	2-1			
261036	2	2-23	267049	2	2-6						
261072	2	2-43	267063	2	2-14						
261074	2	2-41	267100	4	4-1						
261075	2	2-42	267174	2	2-38						
261076	2	2-44	267178	2	2-3						
261105	4	4-30	267193	2	2-26						
261115	4	4-34	267213	3	3-7						
261117	4	4-38	267219	3	3-10						
261202	2	2-53	267290	2	2-4						
261356	2	2-36	267309	4	4-32						
261386	2	2-17	267314	4	4-28						
261417	2	2-46	267358	4	4-11						
261492	2	2-16	267403	2	2-39						

JC23S



J I S 指定工場

株式会社 丸山製作所

MARUYAMA MFG. CO., INC.

本社 東京都千代田区内神田3-4-15
〒101-0047

HEAD OFFICE: 4-15 UCHI-KANDA 3-CHOME,
CHIYODA-KU, TOKYO 101-0047, JAPAN
Phone 03(3252)2285
Telefax 03(3252)2253

TEL 03(3252)2281(営・代表)
FAX 03(3252)4327

千葉工場 東金市小沼田1554-3
〒283-0044

MARUYAMA US., INC.

3570 Shelby Lane Denton, TX 76207 U.S.A.
P.O. Box 2107 Denton, TX 76202 U.S.A.

TEL 0475(52)0131
FAX 0475(54)3574

PHONE 0101-940-383-7400
FACSIMILE 0101-940-383-7466

営業所

北海道営業所 札幌市白石区流通センター6-2-25
TEL 011(892)5251 〒003-0030
FAX 011(892)1036

青森営業所 青森市間屋町1-14-5
TEL 017(738)1348 〒030-0131
FAX 017(738)4386

秋田営業所 秋田市川尻大川町123
TEL 018(823)2201 〒010-0942
FAX 018(823)2199

岩手営業所 岩手県紫波郡矢巾町流通センター南3-2-16
TEL 019(638)6071 〒020-0891
FAX 019(638)8773

宮城営業所 仙台市若林区中倉2-24-10
TEL 022(284)2798 〒984-0821
FAX 022(236)8745

山形営業所 山形市深町2-4-23
TEL 023(645)1632 〒990-2462
FAX 023(644)8449

福島営業所 福島県岩瀬郡天栄村飯豊字向原60-1
TEL 0248(83)2241 〒962-0512
FAX 0248(83)2174

新潟営業所 新潟市新産3-8-7
TEL 0258(47)1451 〒940-2127
FAX 0258(47)1453

長野営業所 長野県須坂市小河原4028
TEL 026(248)8011 〒388-0071
FAX 026(248)8055

松本営業所 長野県塩尻市広丘堅石250-5
TEL 0263(54)2824 〒399-0705
FAX 0263(54)3295

栃木営業所 栃木県鹿沼市茂呂648-1
TEL 0289(76)5388 〒322-0026
FAX 0289(76)5392

茨城営業所 茨城県土浦市穴塚1735-2
TEL 029(824)2191 〒300-0805
FAX 029(822)2507

関東営業所 熊谷市佐谷田1245-2
TEL 048(525)0333 〒360-0023
FAX 048(523)8533

東京営業所 東金市小沼田1554-3
TEL 0475(52)8711 〒283-0044
FAX 0475(52)8166

北陸営業所 石川県金沢市森戸2-184
TEL 076(249)8480 〒921-8061
FAX 076(249)8499

静岡営業所 藤枝市立花3-11-2
TEL 054(643)9541 〒426-0013
FAX 054(643)9782

名古屋営業所 愛知県西春日井郡西春日徳重字御宮前8
TEL 0568(23)6121 〒481-0038
FAX 0568(23)6084

大阪営業所 大阪府茨木市玉島1-20-12
TEL 0726(34)5421 〒567-0846
FAX 0726(33)0161

広島営業所 広島市安佐南区川内6-5-1
TEL 082(870)5288 〒731-0102
FAX 082(870)5054

岡山営業所 岡山県苫田郡鏡野町寺元150-2
TEL 0868(54)3466 〒708-0323
FAX 0868(54)3465

四国営業所 香川県観音寺市木之郷町653-5
TEL 0875(27)8000 〒768-0051
FAX 0875(27)8804

福岡営業所 福岡県筑紫野市上古賀4-9-1
TEL 092(919)2121 〒818-0041
FAX 092(921)3399

熊本営業所 熊本市長嶺東8-6-60
TEL 096(380)6262 〒861-8038
FAX 096(380)7010

鹿児島営業所 鹿児島県鹿児島市吉野町6905-5
TEL 099(243)8177 〒892-0871
FAX 099(244)3103

宮崎出張所 宮崎市大字赤江1479
TEL 0985(52)0550 〒880-0912
FAX 0985(52)0811

・お客様相談窓口

丸山サポートセンター

電話 0120-898-114 ご利用時間 AM9:00~PM5:00 (土、日、祝日を除く)