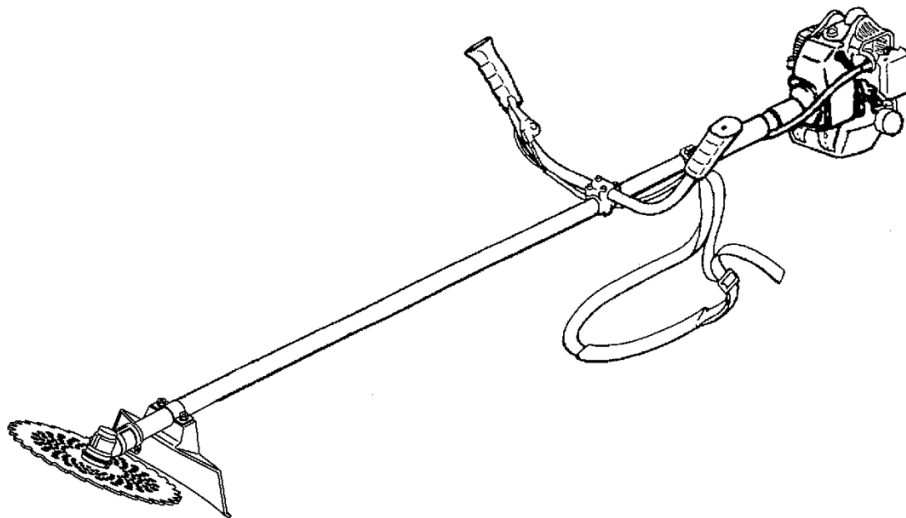


パーツリスト

BIG M

動力刈払機
(JC23SGL)

パーツリストコード No.522088



仕様

名 称	JC23SGL
使 用 用 途	雑草刈
ハ ン ド ル	2グリップ
全 長 × 全 幅 × 全 高	1770 mm × 230mm × 235 mm
質 量	3.9kg
減 速 比	1:1.36
刈 刃 回 転 方 向	左 (作業姿勢から見て)
標 準 刈 刃	チップソー (φ230)
名 称	BE230
型 式	空冷2サイクル単気筒
総 排 気 量 (cm ³)	23
使 用 燃 料	潤滑油混合燃料
エ ン ジ ン 使 用 潤 滑 油	2サイクル専用オイル
混 合 比	25 (ガソリン): 1 (市販2サイクル専用オイル)
ジ ン 燃 料 タ ン ク 容 量 (L)	0.6
ン 気 化 器	ロータリーバルブ式ダイヤフラム
点 火 方 式	無接点マグネト点火
点 火 プ ラ グ	CHAMPION CJ8Y
始 動 方 式	リコイル式 (ニュースタート)
停 止 方 式	一次線短絡式 (押しボタン式)

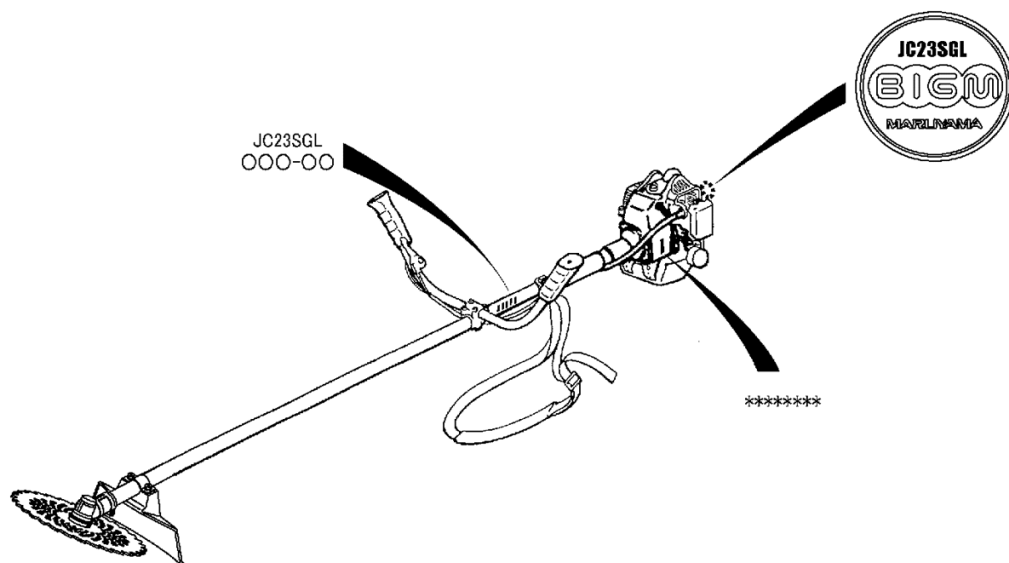
- ・ 改良のため予告なく仕様を変更することがあります。
- ・ 質量は肩掛バンド、刈刃、刃受金具、刃押え金具、六角ボルト(左M8)、飛散防止保護カバー、カバー取付金具類を除いた質量です。

部品表のご使用について

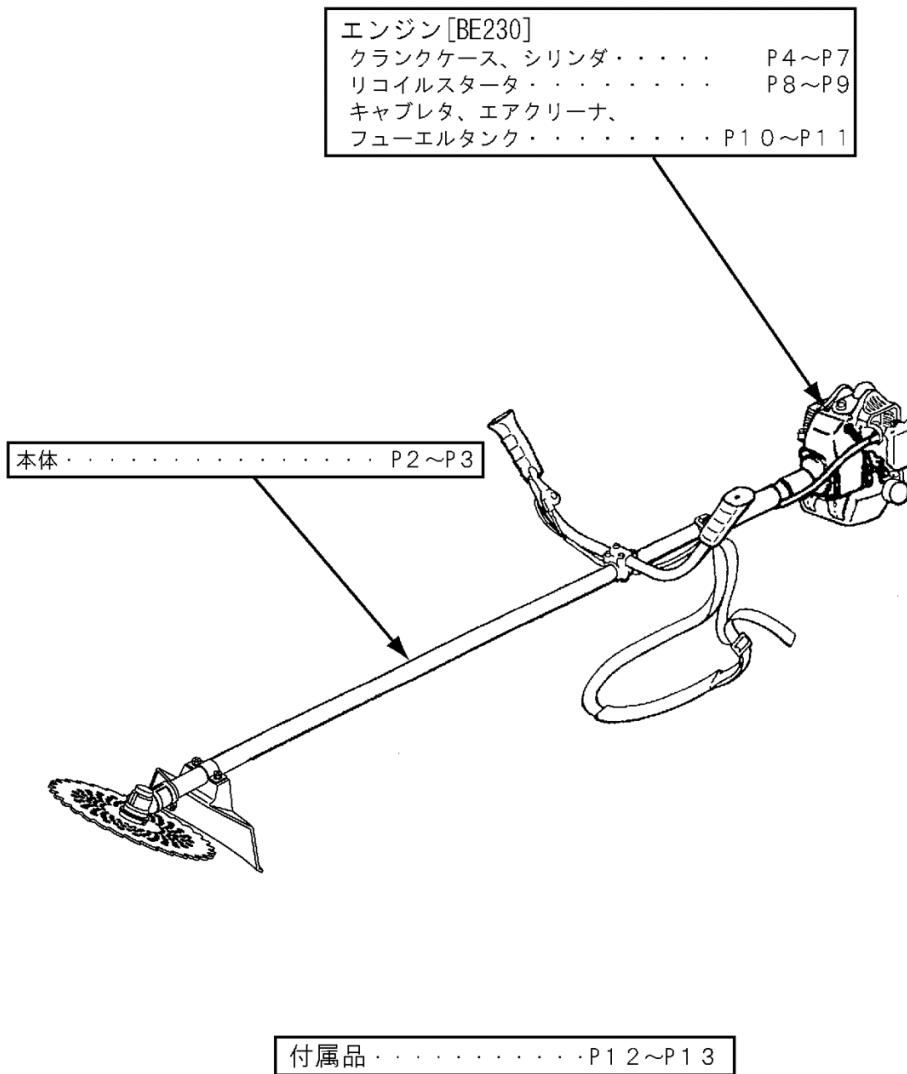
1. 部品のご注文の際は
機種名（形式）・部品番号・部品名称・数量をご明記下さい。
2. 小売価格は別表の価格表をご参照下さい。
3. 本部品表は省略したものもあります。
4. 本部品は改良の為予告なく変更することがあります。
5. Fig.の表示について
イラストページにFig.〇〇と表示してあります。
この〇〇は、イラストページ左上の見出番号を表します。

製造番号位置

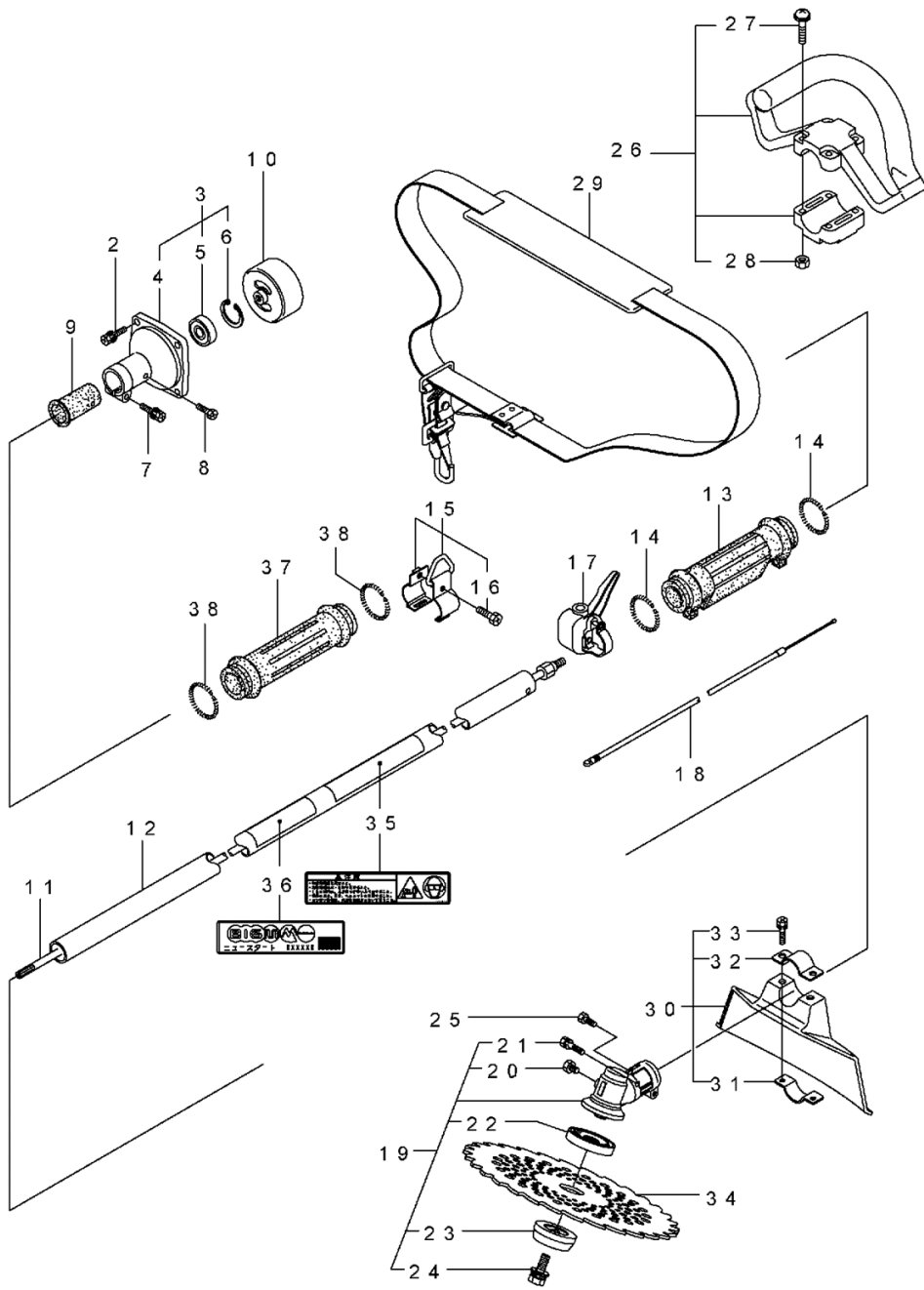
機種名、製造番号が確認できます。（本体部とエンジン部にそれぞれ表示してあります。）



構成別目次



1. JC23SGL 本体

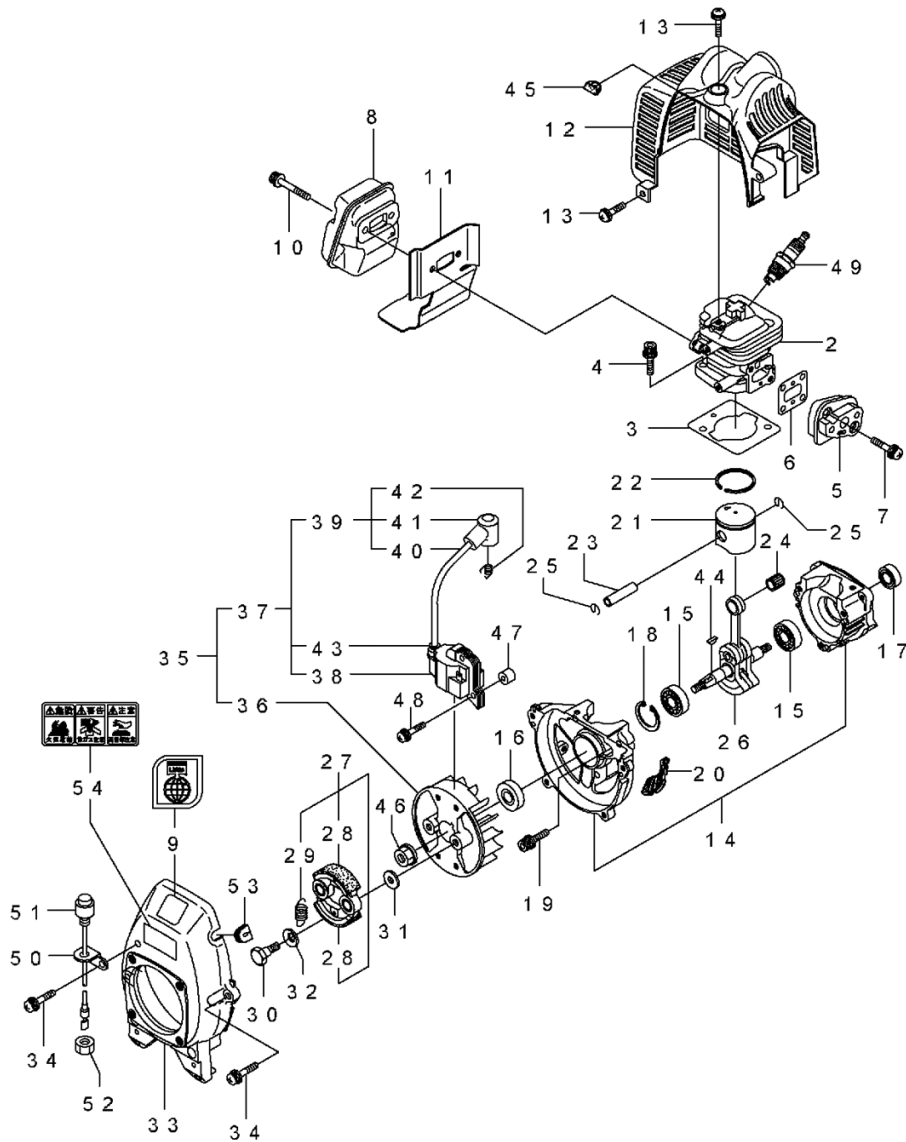


JC23SGL

記号	番号	品番	代表品番	部品名称	個数	単位販売数	備考	メーカーコード
	1	363076		JC23SGL	1			
	2	817002		6カクボルト(+) WSW	4	5	M5X20(SM)	
	3	226692		クワツチケ-スクミタテ	1		4~67カム	
	4	226664		クワツチケ-ス	1			
	5	016405		ハ [^] アリンク [^] (#6200ZZ)	1		#6200ZZ	83408-31140
	6	013825		Cカ [^] 外メワア [^] ヨウ 30	1		ア [^] ヨウ30	036500030
	7	096042		6カクボルト(+) WSW	1	10	M5X30 ア [^] セツト	
	8	089737		6カクボルト(+ア [^] セツト)	1	10	M5X12	
	9	269991		クツシヨウ	1			
	10	222671		クワツチト [^] ラムマトメ	1		54XM7	
△	11	220464		テ [^] ント [^] ウジ [^] クミタテ	1			
	12	226694		カ [^] イカソマトメ	1		24X1450XT1.2	
	13	211736		ホソタイニギ [^] リB	1			
	14	211737		ハ [^] ント [^]	2			704096
	15	054691		ツリカナク [^] クミタテ	1		167カム	
	16	089738		6カクボルト(+ア [^] セツト)	1	10	M5X15	
	17	221226		スロツトルハ [^] -	1			
	18	215612		スロツトルワイヤ	1		400L I/O 69	
	19	220466		キ [^] ヤケ-スクミタテ	1		20~247カム	
	20	089819	089852	6カクボルト	1	10	M6X8	
	21	092561		6カクボルト(+) SW	1	10	M5X25 ア [^] セツト	
	22	212986		ハモノボ [^] スA	1			720333950
	23	219195		ハモノボ [^] スB	1			720333960
	24	215610		6カクボルトWSW(ヒタ [^] リ)	1		M8X22 ヒタ [^] リ	720323230

記号	番号	品番	代表品番	部品名称	個数	単位販売数	備考	メーカーコード
	25	089737		6カボルト(+7°セツ)	1	10	M5X12	
	26	225734		ル-7°ハント°ルミタ	1		27,287km	
	27	222142		ナ°コネジ°(+)W	4	10	M5X28(MK)	
	28	081027		6カナツ M5X0.8	4	5	M5X0.8 1ｼ	83406-41750
	29	220533		カカハ°ント°クミタ	1		Y95 1700L7ソツチ	720853570
	30	222821		ジ°ヨウメソカハ°クミタ	1		31~337km	
×	31	212994		カハ°-シメツカナク	1			720473760
×	32	212995		カハ°-オサエカナク	1			720473770
	33	092577	092561	6カボルト(+)SW	2	10	M5X25	
	34	224624		チツ°ソ-	1		ケリヨ/1207ナ 34P	
	35	220549		チユウイマ-ク	1		PL	
×	36	227872		ネ-ム7°レート	1		JC23SGL	
	37	211735		ホソクニキ°リA	1			
	38	211737		ハ°ント°	2			704096

2. JC23SGL
エンジン (クランクケース, シリンダ) [BE230]

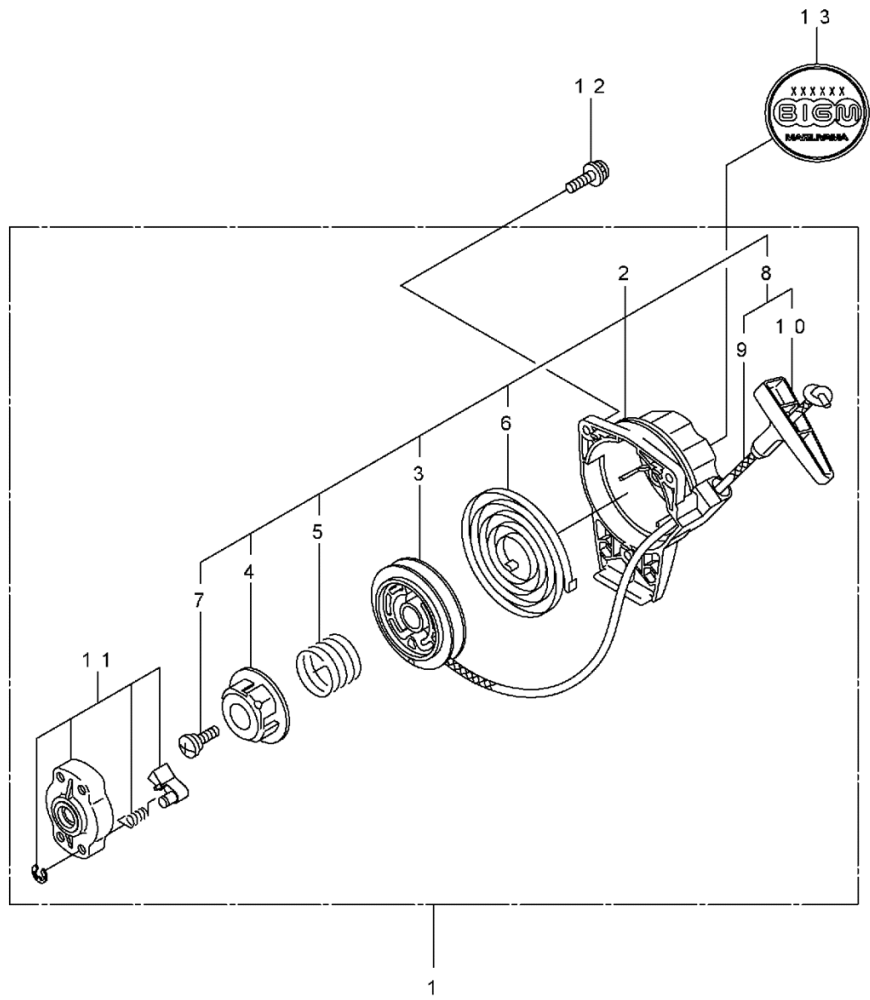


JC23SGL

記号	番号	品番	代表品番	部品名称	個数	単位販売数	備考	メーカーコード
×	1	850831		BE230/70(JC23S)	1		ジ ャンテント -	
	2	266249		シリンダ	1			
	3	283420		ガ スケット	1	5		
	4	267290		スクリ	2	5	M5X20メツクオレンヅ	
	5	263772		インシュレータマトメ	1			
	6	267049		ガ スケット	1	5		
	7	269826		ナベ コネヅ (+)WSW	2	5	M5X25WSWメツク	
	8	281532		マフラーセツプ	1			
	9	269824		ラベル	1		ジ ャンキセイ	
	10	266264		スクリ	2	5	M5X50 フランヅ	
×	11	280416		ガ スケット	1			
×	12	269757		トツフ カバ -	1			
	13	269828		スクリ	2	5	M5X16W(11.6X1)	
	14	267063		クランクケース	1			
	15	280488	261491	ハ アリソク	2		PPL 6001	
	16	261492		オイルシール	1			
	17	261386		オイルシール	1			
	18	055185		Cガ 外メツ アナヨウ 28	1	5	アナヨウ28	82111-21260
	19	261612		6カクアナツキホルトWSW	3		M5X30	
	20	264582		スクリーン	1			
	21	263569		ピ ストンマトメ	1			
	22	263789		ピ ストンソソク	1			
	23	261036		ピ ストンピソソ	1		5.7X8X23.5L	
	24	263957		ニート ルハ アリソク	1			
	25	261576		サークリツフ	2			
	26	267193	274146	クランクソツヤソコソフソソ	1			
	27	269168	248058	クワツチアセツプ	1		28,297カム	
×	28	269169		クワツチソソ	2			

記号	番号	品番	代表品番	部品名称	個数	単位販売数	備考	メーカーコード
	29	269173		スパリング	1			
	30	269647		クラッチホルト	2			
	31	269175		ワッシャ	2	5	6.1X15X1.6	-
	32	261777		ウエーブワッシャ	2	5		
△	33	267536		フアンカバー	1		アカ	
	34	269831		スクリュ	4	5	M5X20WSW	
	35	280035		マグネットアセンブリ	1		36~437㎜	
	36	261356		ロータ	1			
△	37	280036		イクニツヨシコイルアセンブリ	1		38~437㎜ SHIC ホコチーブナシ	
	38	267401		コイル	1		SHIC 89	
×	39	280740		コートアセンブリ	1		40~427㎜	
×	40	280741		コート	1			
	41	261074		ブラケット	1			
	42	261075		ワッシャ	1			
	43	261072		ワッシャ	1			
	44	261076		ハンゲツキ	1	5	A ₁ 3X10	-
×	45	269768		クローメット	1			
	46	261417		ササガネツキナット	1	5	M8	
	47	268380	280381	スパサ	2	5		
×	48	269832		ナベコネシ (+)WSW M4X25 7T	2		M4X25WSW	
	49	264652	571421	スパークプラグ CJ8Y	1		CJ8Y	
	50	267538		ステー	1			
	51	267559	285176	ストップスイッチ	1			
	52	084003		コネクタナット	1	5	M8X1 3 ₁	
	53	261202		クローメット	1		ク ₁ (N1.5)	
	54	269705		ラベル	1		キケンカキゲンキ	

3. JC23SGL
エンジン (リコイルスタータ) [BE230]



JC23SGL

記号	番号	品番	代表品番	部品名称	個数	単位販売数	備考	メーカーコード
	1	280925		リコイルスタータアセンブリ	1		2~117cm コイルタンパ ンキ	
	2	280922		スタータアセンブリ	1		3~107cm	
×	3	280928		リール	1			
×	4	280929		カムプレート	1			
	5	280930		タンパースワリンク	1			
	6	280931		スパイラルスワリンク	1			
	7	267213		セットスクリユ	1			
	8	280932		ローアセンブリ	1		9,107cm	
	9	280933		スタータロー	1			
	10	267219		スタータノブ	1			
	11	280934		フリアセンブリ	1			
	12	265726		6カクアナツキホルトWSW	3	5	M4X16メツクツキ	
×	13	282646		ラベル	1		JC23S	



MARUYAMA

ちょっとインフォメーション

変更通知

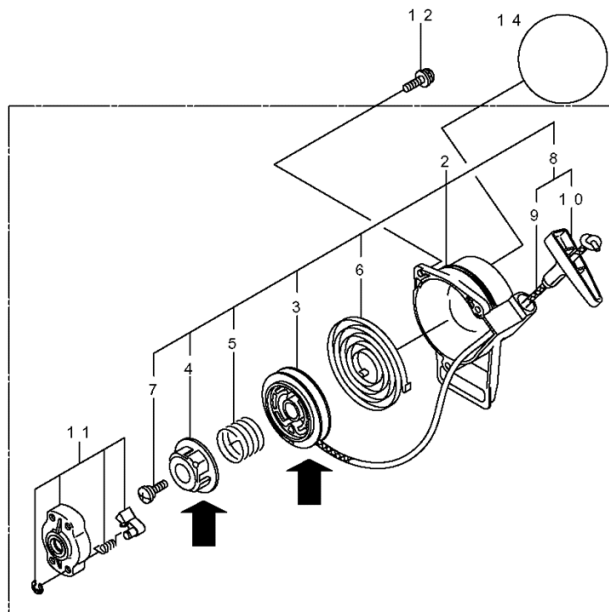
対象機種：MBC225他

発行日：2007年04月16日

発行No.：72006

部品番号：スタータセブンリ 変更通知

●変更箇所：スタータセブンリ：リール、カムプレート変更になりました。(組互換)



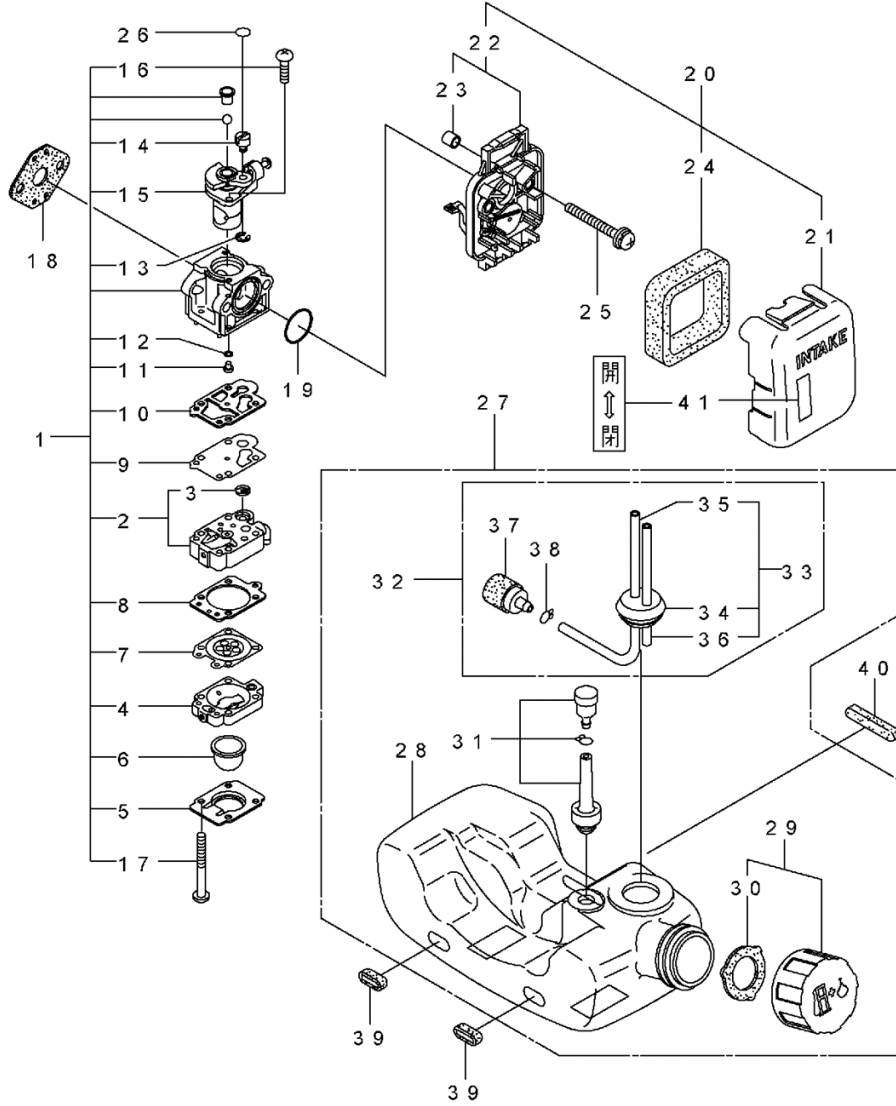
●リスト変更箇所

見出番号	部品番号	部品名称	個数	規格	備考
	280928	リール	1		
	280929	カムプレート	1		



見出番号	部品番号	部品名称	個数	規格	備考
	283411	リール	1		
	283412	カムプレート	1		

4. JC23SGL
 エンジン(キャブレタ、エアクリーナ、フューエルタンク) [BE230]

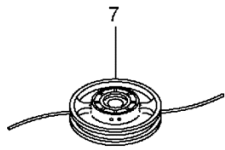
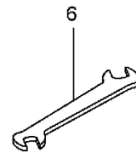
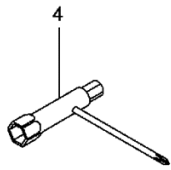
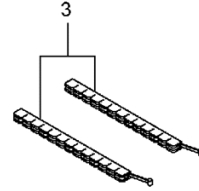
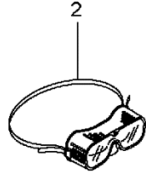
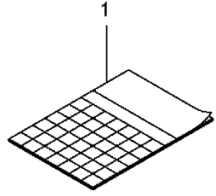


JC23SGL

記号	番号	品番	代表品番	部品名称	個数	単位販売数	備考	メーカーコード
	1	267100		キャブレタアセンブリ	1		2~177カム	
	2	263739		ボンプホテイ	1		37カム	
	3	261872		スクリーン	1			
	4	262991		ハージホテイ	1			
	5	262992		ボンプカバー	1			
	6	261874		フライマ	1			
	7	261873		ダイヤフラム	1			
	8	262993		ガスケット	1			
	9	262994		ダイヤフラム	1			
	10	262995		ガスケット	1			
	11	267358		ジエツト	1			
	12	261871		リング	1			
	13	261876		リング	1			
	14	261658		スィーベル	1			
	16	264682		スクリュ	2			
	17	262996		スクリュ	4	5		
	18	261864		ガスケット	1	5		
	19	264691		リング	1	5		
×	20	266420		クリナアセンブリ	1		21~247カム	
	21	264709	277554	クリナカバー	1			
	22	266433		ケーアセンブリ	1		237カム	
	23	263001		スリーブ	2			
	24	264695		エレメント	1			
	25	269834		スクリュ	2	5	M5X60WSW	
	26	280020		スィーベルリング	1	5		
×	27	267829		タンクアセンブリ	1		28~387カム	
×	28	267314		フューエルタンク	1			
	29	261584		タンクキャップクミタテ(シヨウ)	1		307カム	
	30	261105		ハツキン	1			
	31	261696		ブリーザクミタテ	1			
	32	267309		フューエルパイプアセンブリ	1		33~387カム	

記号	番号	品番	代表品番	部品名称	個数	単位販売数	備考	メーカーコード
	33	266955		ハ°イフ°アセンブリ	1		34~367㎞	
	34	261115		グ°ロメツト	1			
	35	265469		フイ-エルハ°イフ°	1		140L	
	36	263038		オ-ハ°フロ-ハ°イフ°	1		3X6X85	
	37	264653	277887	フイルタアセンブリ	1			
	38	261117		クリツフ°	1			-
	39	264318		ハ°ツト°	2			
	40	263824		ハ°ツト°	1			
	41	281007		ラベル	1		チヨクカイ_ハイ	

5. 付属品



JC23SGL

記号	番号	品番	代表品番	部品名称	個数	単位販売数	備考	メーカーコード
	1	227407		トリアツカイセツメイヨ	1		JC23S/26S	
	2	221460		ホコメカネ	1		SG201	
	3	220534		カリハカハ-	1		ヒトクミ	720913120
	4	210418		コンビホツクスハナ	1		13X19X(+) ^ト ライハ	
	5	219431		6カケホウスハナ	1		ニメンハ 3 エキロ	
	6	022865		リヨウケチスハナ 8X10	1		8X10	83407-32160
x	7	400497		カンタンクンミニ(カク10ホソリ)	1			