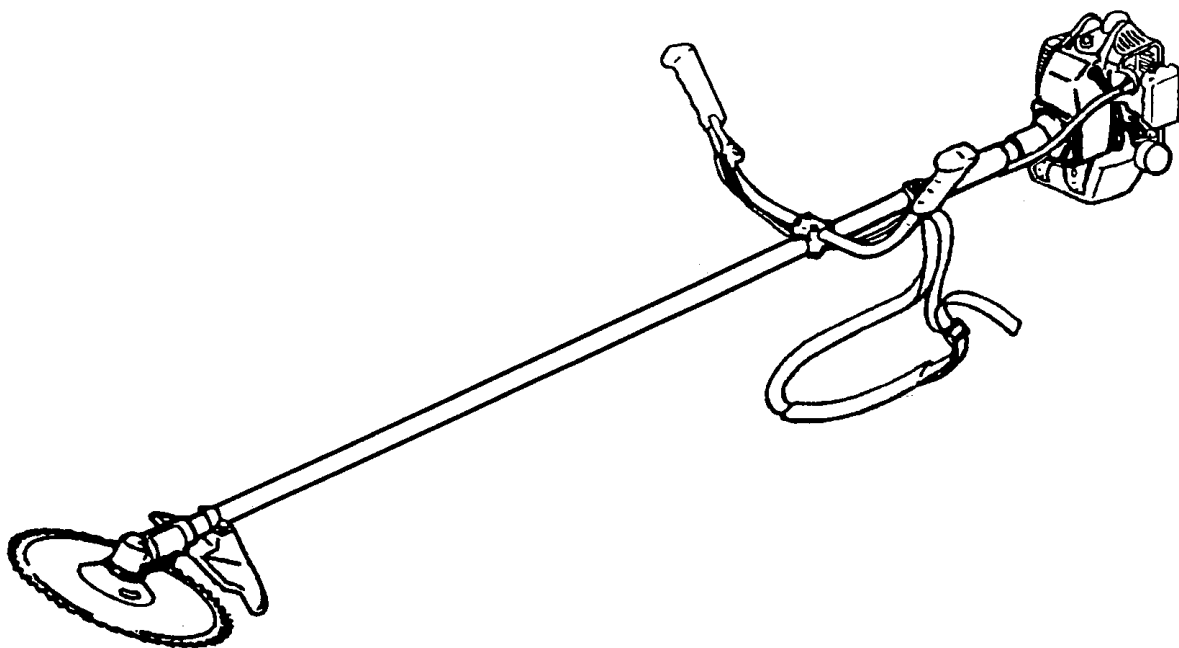


パーツリスト

BIG M

動力刈払機
(AC23S)

パーツリストコード No.522092



仕様

名 称	AC23S	
使 用 用 途	雑草刈	
ハ ン ド ル	両手ハンドル	
全 長 × 全 幅 × 全 高	1815 mm × 585 mm × 335 mm	
質 量	4.0kg	
減 速 比	1:1.36	
刈 刃 回 転 方 向	左（作業姿勢から見て）	
標 準 刈 刃	チップソー（φ230）	
エ ン ジ ン	名 称	BE230
	型 式	空冷2サイクル単気筒
	総 排 気 量 (cm ³)	23
	使 用 燃 料	潤滑油混合燃料
	使 用 潤 滑 油	2サイクル専用オイル
	混 合 比	25（ガソリン）： 1（2サイクル専用オイル）
	燃 料 タ ン ク 容 量 (L)	0.6
	気 化 器	ロータリーバルブ式ダイヤフラム
	点 火 方 式	無接点マグネト点火
	点 火 プ ラ グ	CHAMPION CJ8Y
	始 動 方 式	リコイル式（ニュースタート）
	停 止 方 式	一次線短絡式（押しボタン式）

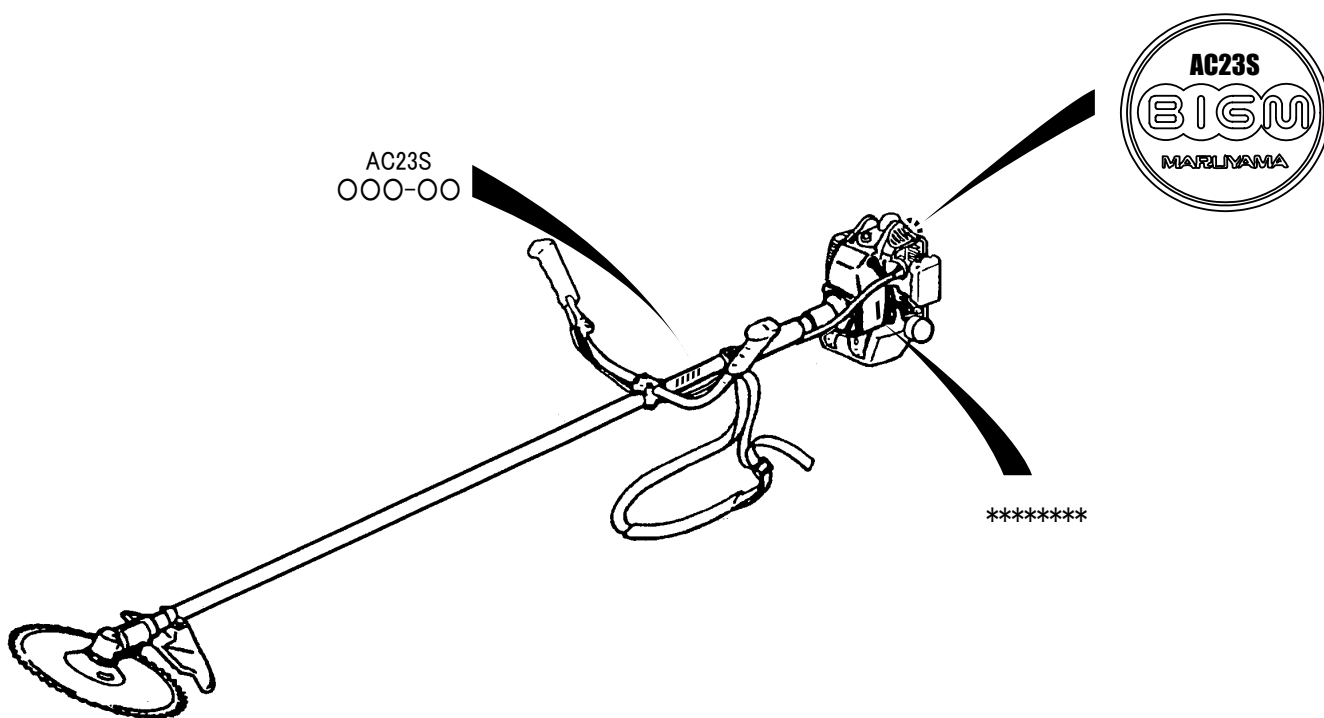
- ・ 改良のため予告なく仕様を変更することがあります。
- ・ 質量は肩掛バンド、刈刃、刃受金具、刃押え金具、6角ボルト（左M8）、飛散防止カバー、カバー取金具類を除いた質量です。

部品表のご使用について

1. 部品のご注文の際は
機種名（形式）・部品番号・部品名称・数量をご明記下さい。
2. 小売価格は別表の価格表をご参照下さい。
3. 本部品表は省略したものもあります。
4. 本部品は改良の為予告なく変更することがあります。
5. Figの表示について
イラストページにFig. ○○と表示してあります。
この○○は、イラストページ左上の見出番号を表します。

製造番号位置

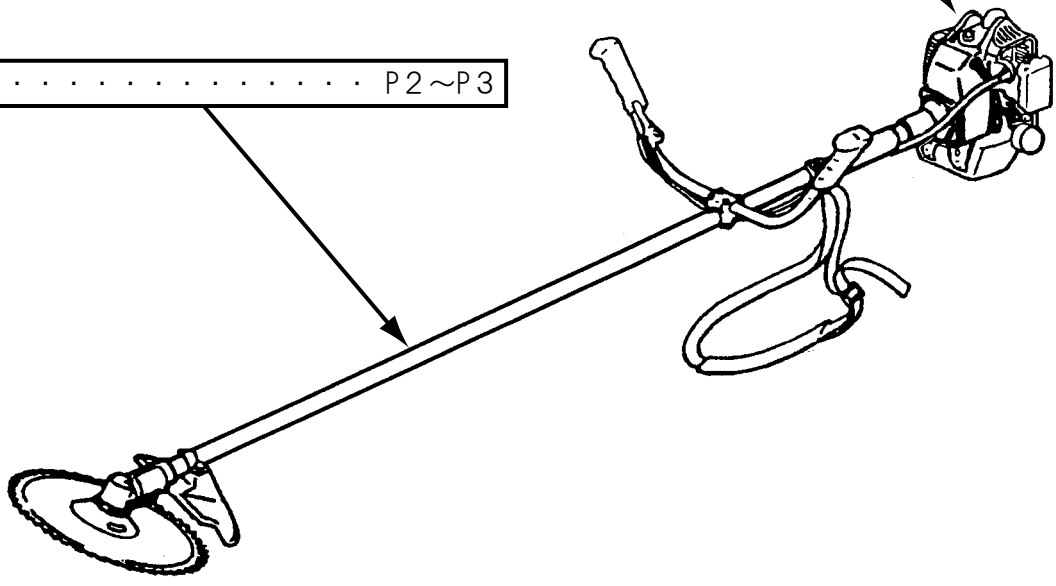
機種名、製造番号が確認できます。（本体部とエンジン部にそれぞれ表示してあります。）



構成別目次

エンジン [BE230]	
クランクケース、シリンダ	P4 ~ P7
リコイルスタータ	P8 ~ P9
キャブレタ、エアクリーナ、 フューエルタンク	P10 ~ P11

本体	P2 ~ P3
--------------	---------



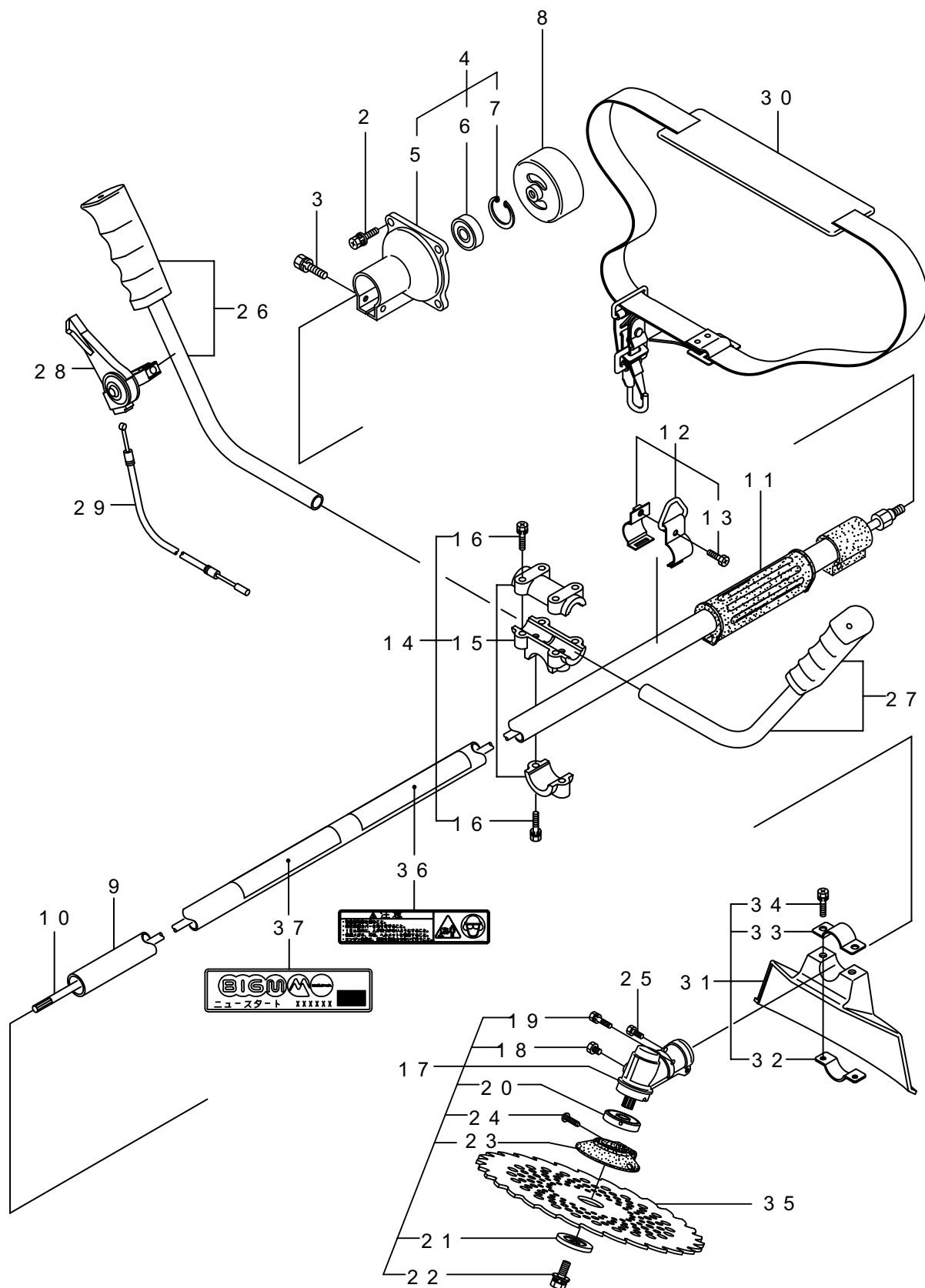
付属品	P12 ~ P13
---------------	-----------

索引	P14
--------------	-----

目 次

101	・ 本体	2~3
201	・ エンジン (クランクケース, シリンダ, コイル)	4~7
211	・ エンジン (リコイルスタータ)	8~9
221	・ エンジン (キャブレタ, エアクリーナ, フューエルタンク)	10~11
301	・ 付属品	12~13
索引		14

101. 本体

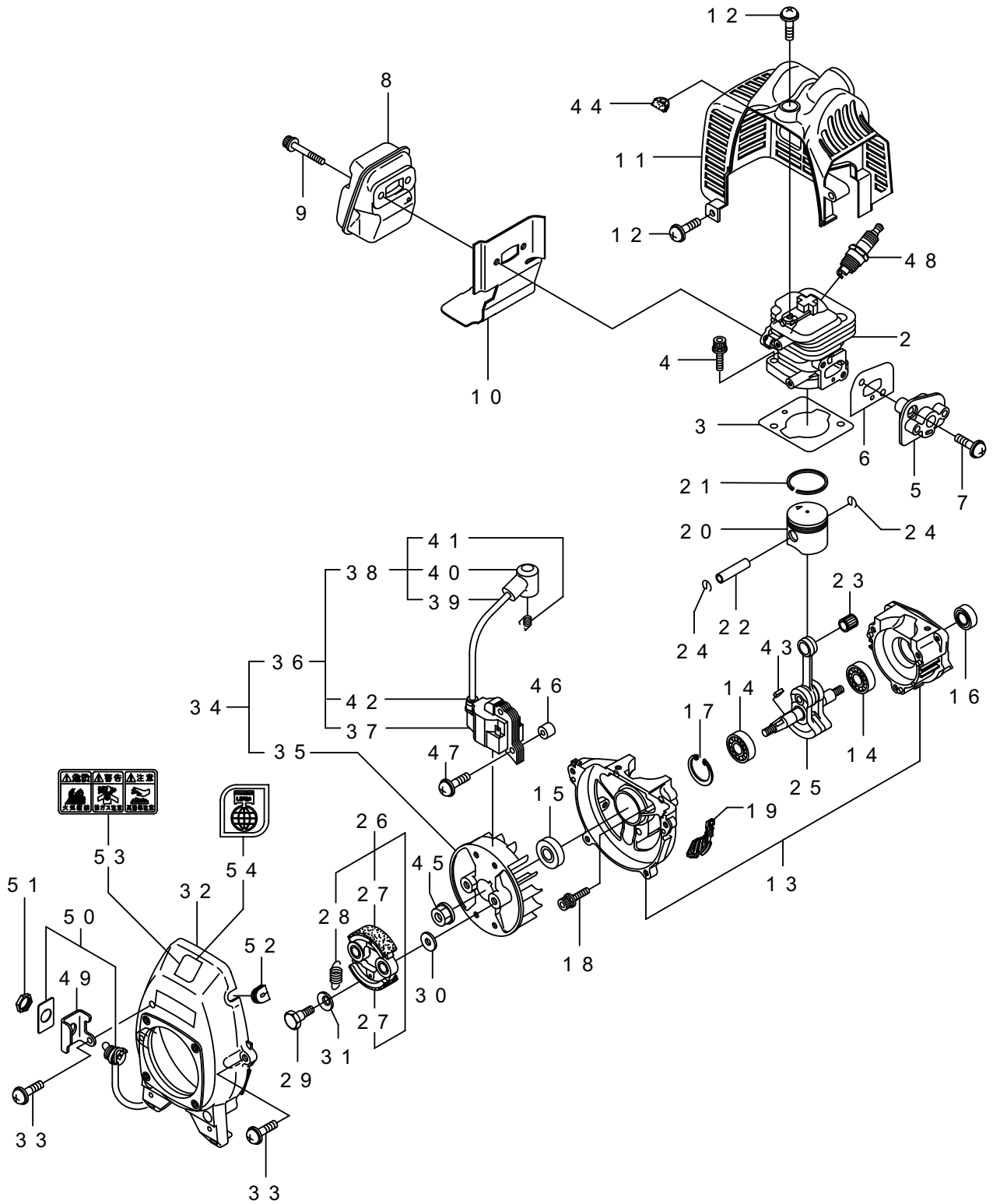


AC23S

見出番号	部品番号	部品名称	個数	備考
1	363043	AC23S	1	
2	817002	6カクホルト(+WSW)	4	M5X20(SM)
3	096042	6カクホルト(+WSW)	1	M5X30 アフセット
4	219192	クラツチケースクミタテ	1	5~6 フクム
5	219193	クラツチケース	1	
6	214161	ベアリング	1	
7	054676	Cガードメワ	1	
8	219194	クラツチドラム	1	
9	223152	ホウシンガイカンマトメ	1	
10	219420	デントウシク	1	
11	215532	ホンタイニキリ	1	
12	054691	ツリカナククミタテ	1	13 フクム
13	089738	6カクホルト(+アフセット)	1	M5X15
14	215418	ハンドルリツケカナククミタテ	1	15,16 フクム
15	215419	ハンドルリツケカナクヒトクミ	1	
16	092561	6カクホルト(+SW)	6	M5X25 アフセット
17	226228	ギヤケースクミタテ	1	18~24 フクム
18	089101	6カクホルト	1	
19	092561	6カクホルト(+SW)	1	M5X25 アフセット
20	212986	ハモノボスA	1	
21	219195	ハモノボスB	1	
22	215610	6カクホルトWSW	1	M8X22 ヒタリ
23	222128	マキツキホウシバン	1	
29	222129	タツピンネジ	1	
25	089737	6カクホルト(+アフセット)	1	M5X12
36	220549	チュウイマーク	1	PL(コウニューE/G)カリハ
37	226676	ネームプレート	1	AC23S
26	216458	ハンドルマトメ	1	
27	216459	ハンドルマトメ	1	
28	210429	スロットルレバー	1	
29	215613	スロットルワイヤ	1	
30	220533	カタカケバンドクミタテ	1	
31	222821	ジヨウメンカバークミタテ	1	32~34 フクム
32	212994	カバーシメツケカナク	1	
33	212995	カバーオサエカナク	1	
34	092577	6カクホルト(+SW)	2	M5X25
35	224624	チツプソー 9 BIG-M	1	

AC23S

201. エンジン(クランクケース, シリンダ) [BE230]

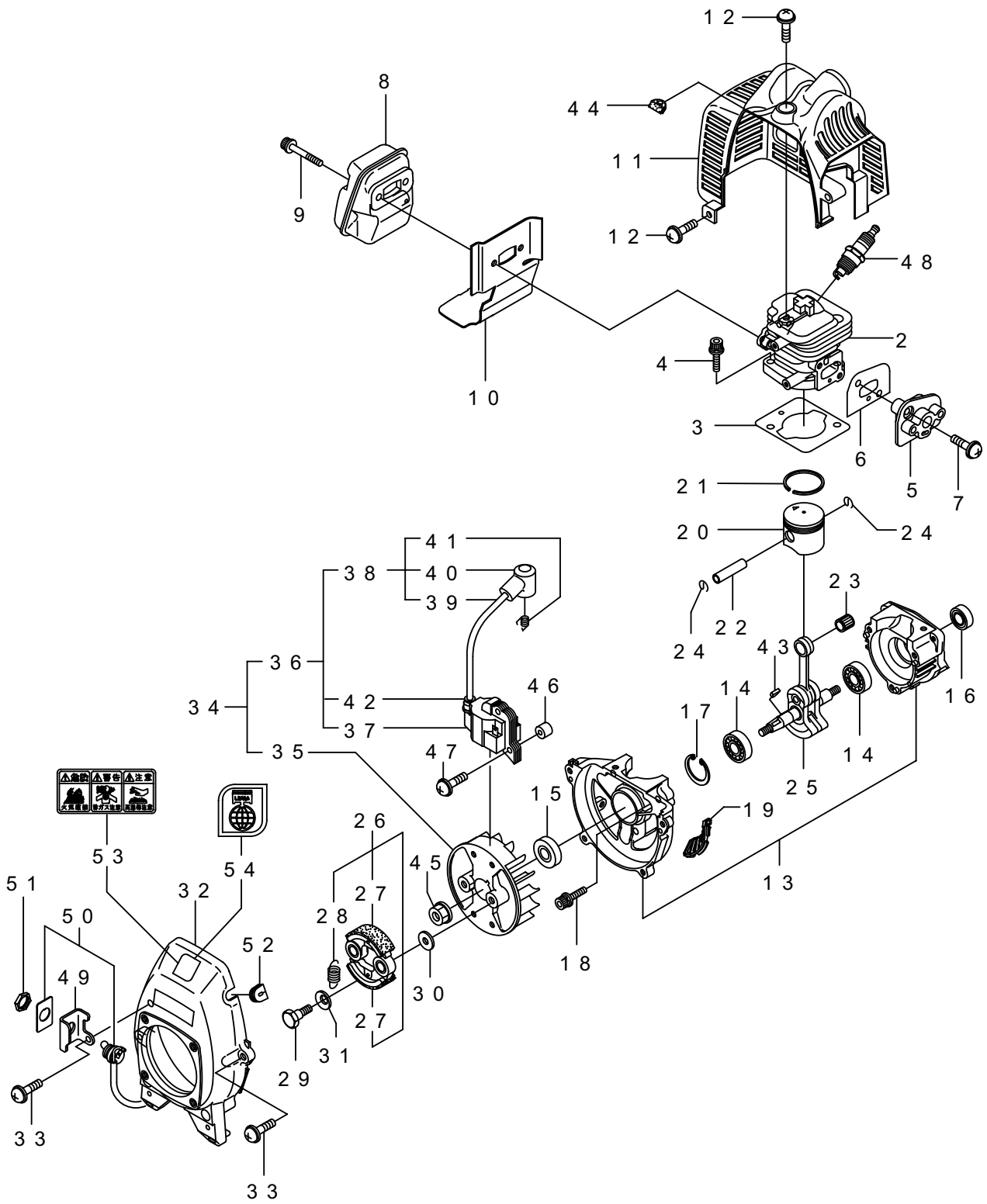


AC23S

見出番号	部品番号	部品名称	個数	備考
1	850830	BE230/69(AC23S)	1	アーランドサカモトムサン
2	266249	シリンダ	1	
3	267178	カスケツト	1	
4	267290	スクリュ	2	M5X20メツク
5	263772	インシュレータマトメ	1	
6	267049	カスケツト	1	
7	269826	ナベコネジ(+WSW)	2	M5X25WSWメツク
8	281532	マフラアセンブリ	1	
9	266264	スクリュ	2	
10	280416	カスケツト	1	
11	269757	トップカバー	1	
12	269828	ナベコネジ(+W)	2	M5X16W(11.6X1)
13	267063	クランクケース	1	
14	280488	ベアリング	2	
15	261492	オイルシール	1	
16	261386	オイルシール	1	
17	055185	Cカバー	1	
18	261612	6カクアナツキホルトWSW	3	M5X30
19	264582	スクリーン	1	
20	263568	ピストン	1	
21	263789	ピストンリング	1	
22	261036	ピストンピン	1	
23	263957	ニードルベアリング	1	
24	261576	サークリツフ	2	
25	267193	クランクシャフトコンプリート	1	
26	264025	クラツチクミタテ	1	27,28 フクム
27	264026	クラツチシユマトメ	2	
28	264028	ヒツパリコイルパネ	1	
29	264505	ホルト	2	
30	261189	ヒラサガネ	2	
31	261777	ウエーブワツシヤ	2	
32	267536	ファンカバー	1	
33	269831	ナベコネジ(+WSW)	4	M5X20WSW
34	280035	マグネトアセンブリ	1	35~42 フクム
35	261356	ロータ	1	
36	280036	イクニツシヨシコイルアセンブリ	1	37~42 フクム
37	267174	コイル	1	
38	267403	コートアセンブリ	1	39~41 フクム
39	267404	コート	1	
40	261074	プラグキャツフ	1	
41	261075	フツク	1	
42	261072	キャツフ	1	
43	261076	ハンゲツキー	1	
44	269768	グロメツト	1	
45	261417	サラサガネツキナツト	1	M8
46	268380	スベ-サ	2	
47	269832	ナベコネジ(+WSW)	2	M4X25WSW
48	264652	スハ-クブラク	1	
49	267538	ステー	1	
50	267559	ストツフスイッチコンプリート	1	

AC23S

201. エンジン(クランクケース, シリンダ) [BE230]



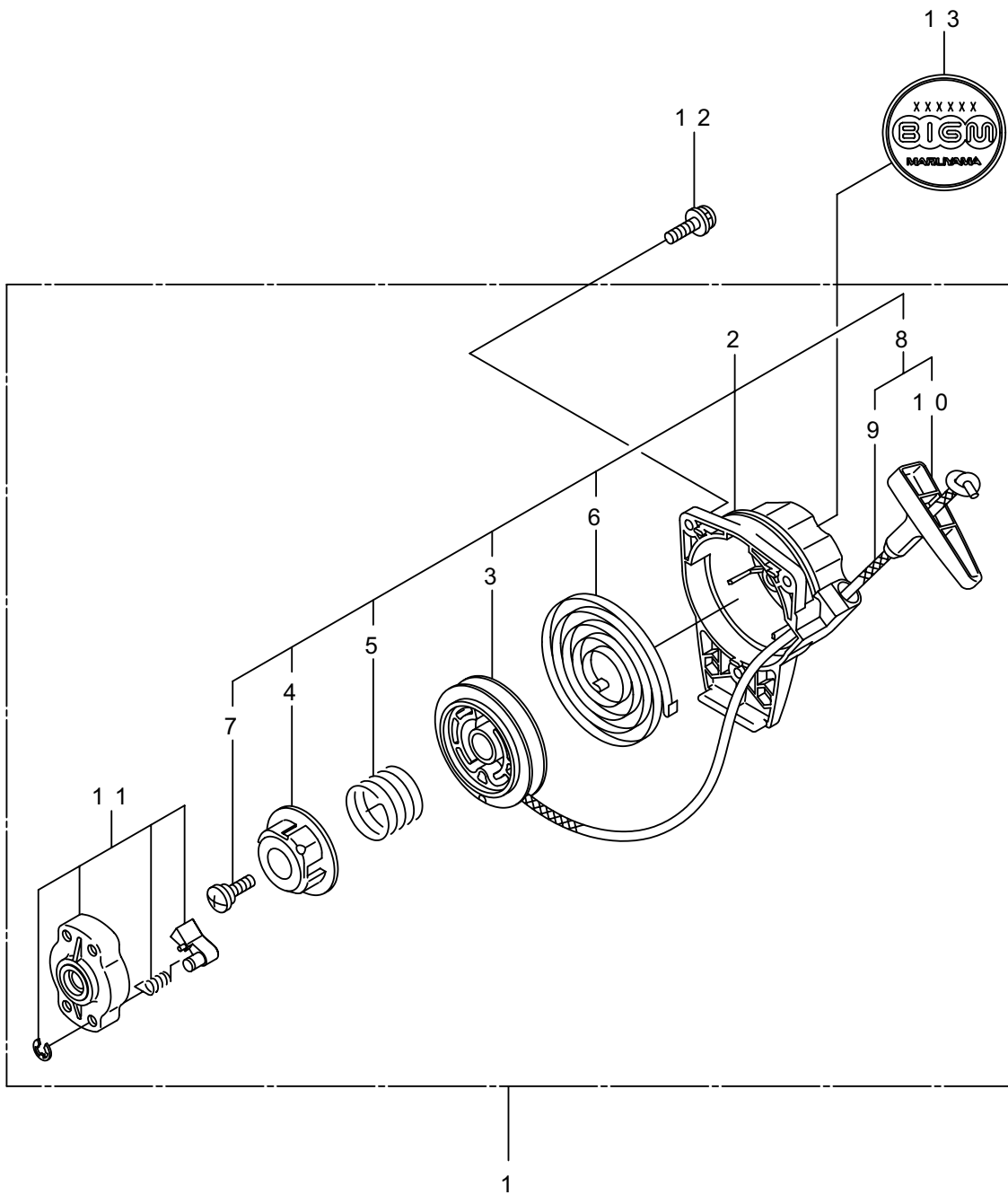
AC23S

図番号 : 201

見出番号	部品番号	部品名称	個数	備考
51	084003	コタ6カケナツ	1	M8X1 3シユ
52	261202	ケロメツ	1	
53	269705	ラベル	1	キケン カキケンキン
54	269824	ラベル	1	ジシユキセイ

AC23S

211. エンジン(リコイルスタータ) [BE230]

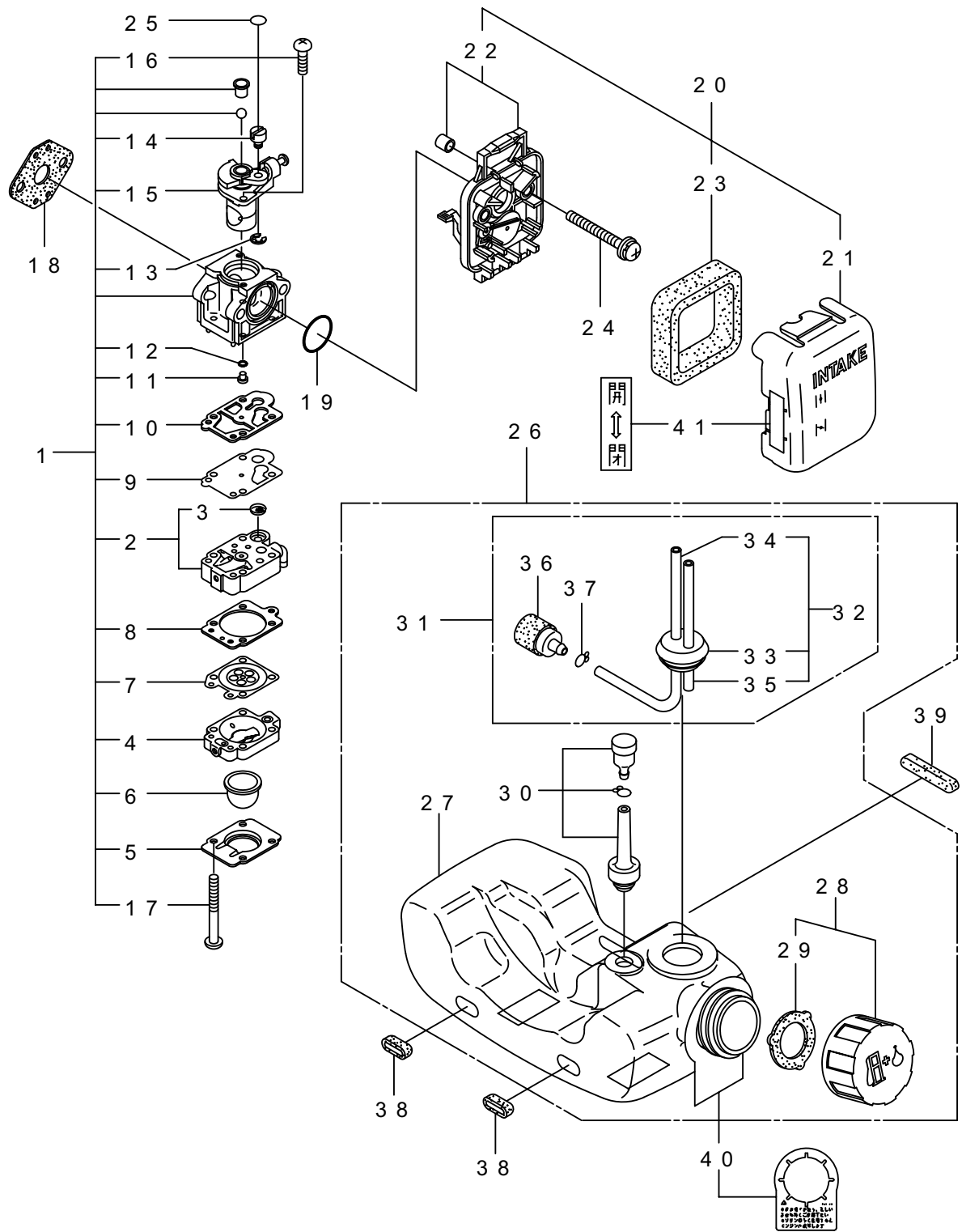


AC23S

見出番号	部品番号	部品名称	個数	備考
1	280925	リコイルスタータアセンブリ	1	2~11 フクム
2	280922	スタータアセンブリ	1	3~10 フクム
3	280928	リール	1	
4	280929	カムプレート	1	
5	280930	ダンパースプリング	1	
6	280931	スパイラルスプリング	1	
7	267213	セットスクリュ	1	
8	280932	ロープアセンブリ	1	9,10 フクム
9	280933	スタータロープ	1	
10	267219	スタータノブ	1	
11	280934	プーリアセンブリ	1	
12	265726	6カクアナツキホルトWSW	3	
13	281050	ラベル	1	BIG M AC23S

AC23S

221. エンジン(キャブレタ、エアリーナ、フューエルタンク) [BE230]

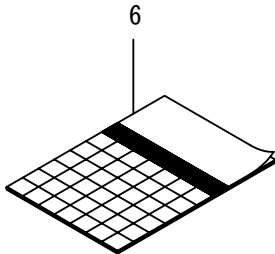
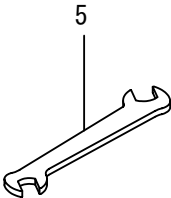
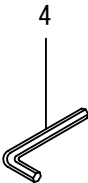
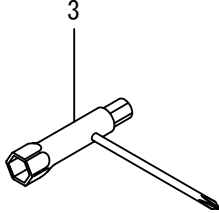
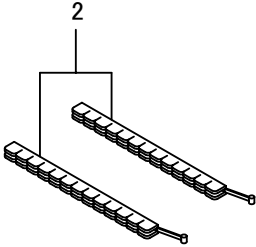
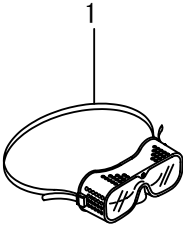


AC23S

見出番号	部品番号	部品名称	個数	備考
1	267100	キャブレタアセンブリ	1	2~17 フクム
2	263739	ポンプホドイ	1	3 フクム
3	261872	スクリーン	1	
4	262991	パーシホドイ	1	
5	262992	ポンプカバー	1	
6	261874	プライマ	1	
7	261873	ダイヤフラム	1	
8	262993	ガasket	1	
9	262994	ダイヤフラム	1	
10	262995	ガasket	1	
11	267358	ジエツト	1	
12	261871	リング	1	
13	261876	リング	1	
14	261658	スイベル	1	
15	264681	スロツトルバルブ	1	
16	264682	スクリュ	2	
17	262996	スクリュ	4	
18	261864	ガasket	1	
19	264691	リング	1	
20	266420	クリーナアセンブリ	1	21~23 フクム
21	264709	クリーナカバー	1	
22	266433	ケースアセンブリ	1	
23	264695	エレメント	1	
24	269834	ナベコネシ(+WSW)	2	M5X60WSW
25	280020	スイベルリング	1	
26	267829	タンクアセンブリ	1	27~37 フクム
27	267314	フューエルタンク	1	
28	261584	タンクキャツプクミタテ	1	29 フクム
29	261105	ハツキン	1	
30	261696	ブリーザクミタテ	1	
31	267309	フューエルハイプアセンブリ	1	31~37 フクム
32	266955	ハイプアセンブリ	1	33~35 フクム
33	261115	グロメツト	1	
34	265469	フューエルハイプ	1	
35	263038	オーバフローハイプ	1	
36	264653	フィルタアセンブリ	1	
37	261117	クリツプ	1	
38	264318	ハツト	2	
39	263824	ハツト	1	
40	267030	タケ	1	オイルコンゴウ
41	281007	ラベル	1	チヨーク カイ_ハイ

AC23S

301. 付属品



見出番号	部品番号	部品名称	個数	備考
1	221460	ホコメカネ	1	SG201
2	220534	カリハカパー	1	ヒトクミ
3	210418	コンピホツクススパナ	1	13X19X(+) [°] ドライハ [°]
4	219431	6カクホウスパナ	1	ニメンハハ [°] 3 ユニクロ
5	022865	リヨウグチスパナ	1	8X10
6	226744	トリアツカイセツメイシヨ	1	AC23S

AC23S

索引(INDEX)

部品番号	図番号	索引	部品番号	図番号	索引	部品番号	図番号	索引	部品番号	図番号	索引
022865	301	5	261417	201	45	267219	211	10			
054676	101	7	261492	201	15	267290	201	4			
054691	101	12	261576	201	24	267309	221	31			
055185	201	17	261584	221	28	267314	221	27			
084003	201	51	261612	201	18	267358	221	11			
089101	101	18	261658	221	14	267403	201	38			
089737	101	25	261696	221	30	267404	201	39			
089738	101	13	261777	201	31	267536	201	32			
092561	101	16	261864	221	18	267538	201	49			
092561	101	19	261871	221	12	267559	201	50			
092577	101	34	261872	221	3	267829	221	26			
096042	101	3	261873	221	7	268380	201	46			
210418	301	3	261874	221	6	269705	201	53			
210429	101	28	261876	221	13	269757	201	11			
212986	101	20	262991	221	4	269768	201	44			
212994	101	32	262992	221	5	269824	201	54			
212995	101	33	262993	221	8	269826	201	7			
214161	101	6	262994	221	9	269828	201	12			
215418	101	14	262995	221	10	269831	201	33			
215419	101	15	262996	221	17	269832	201	47			
215532	101	11	263038	221	35	269834	221	24			
215610	101	22	263568	201	20	280020	221	25			
215613	101	29	263739	221	2	280035	201	34			
216458	101	26	263772	201	5	280036	201	36			
216459	101	27	263789	201	21	280416	201	10			
219192	101	4	263824	221	39	280488	201	14			
219193	101	5	263957	201	23	280922	211	2			
219194	101	8	264025	201	26	280925	211	1			
219195	101	21	264026	201	27	280928	211	3			
219420	101	10	264028	201	28	280929	211	4			
219431	301	4	264318	221	38	280930	211	5			
220533	101	30	264505	201	29	280931	211	6			
220534	301	2	264582	201	19	280932	211	8			
220549	101	36	264652	201	48	280933	211	9			
221460	301	1	264653	221	36	280934	211	11			
222128	101	23	264681	221	15	281007	221	41			
222129	101	29	264682	221	16	281050	211	13			
222821	101	31	264691	221	19	281532	201	8			
223152	101	9	264695	221	23	363043	101	1			
224624	101	35	264709	221	21	817002	101	2			
226228	101	17	265469	221	34	850830	201	1			
226676	101	37	265726	211	12						
226744	301	6	266249	201	2						
261036	201	22	266264	201	9						
261072	201	42	266420	221	20						
261074	201	40	266433	221	22						
261075	201	41	266955	221	32						
261076	201	43	267030	221	40						
261105	221	29	267049	201	6						
261115	221	33	267063	201	13						
261117	221	37	267100	221	1						
261189	201	30	267174	201	37						
261202	201	52	267178	201	3						
261356	201	35	267193	201	25						
261386	201	16	267213	211	7						

AC26S



J I S 指定工場

株式会社 **丸山製作所**

本社 東京都千代田区内神田3-4-15
〒101-0047

TEL 03(3252)2281(営・代表)
FAX 03(3252)4327

千葉工場 東金市小沼田1554-3
〒283-0044

TEL 0475(52)0131
FAX 0475(54)3574

MARUYAMA MFG. CO., INC.

HEAD OFFICE: 4-15 UCHI-KANDA 3-CHOME,
CHIYODA-KU, TOKYO 101-0047, JAPAN
Phone 03(3252)2285
Telefax 03(3252)2253

MARUYAMA US., INC.

301 30TH ST. N. E, SUITE 118 AUBURN, WA 98002 U. S. A
PHONE (253) 735 - 7368
FACSIMILE (253) 735 - 1416

営業所

北海道営業所 札幌市白石区流通センター6-2-25
TEL 011(892)5251 〒003-0030
FAX 011(892)1036

青森営業所 青森市問屋町1-14-5
TEL 017(738)1348 〒030-0131
FAX 017(738)4386

秋田営業所 秋田市川尻大川町123
TEL 018(823)2201 〒010-0942
FAX 018(823)2199

岩手営業所 岩手県紫波郡矢巾町流通センター南3-2-16
TEL 019(638)6071 〒020-0891
FAX 019(638)8773

宮城営業所 仙台市若林区中倉2-24-10
TEL 022(284)2798 〒984-0821
FAX 022(236)8745

山形営業所 山形市深町2-4-23
TEL 023(645)1632 〒990-2462
FAX 023(644)8449

福島営業所 福島県岩瀬郡天栄村大字飯豊字向原60-1
TEL 0248(83)2241 〒962-0112
FAX 0248(83)2174

新潟営業所 長岡市新産3-8-7
TEL 0258(47)1451 〒940-2127
FAX 0258(47)1453

長野営業所 須坂市松川林間工業団地4028
TEL 026(248)8011 〒388-0071
FAX 026(248)8055

松本営業所 長野県塩尻市広丘堅石250-5
TEL 0263(54)2824 〒399-0705
FAX 0263(54)3295

栃木営業所 栃木県鹿沼市茂呂648-1
TEL 0289(76)5388 〒322-0026
FAX 0289(76)5392

茨城営業所 茨城県土浦市中央塚1735-2
TEL 029(824)2191 〒300-0805
FAX 029(822)2507

関東営業所 熊谷市佐谷田1245-2
TEL 048(525)0333 〒360-0023
FAX 048(523)8533

東京営業所 東金市小沼田1554-3
TEL 0475(52)8711 〒283-0044
FAX 0475(52)8166

北陸営業所 石川県金沢市森戸2-184
TEL 076(249)8480 〒921-8061
FAX 076(249)8499

静岡営業所 藤枝市立花3-11-2
TEL 054(643)9541 〒426-0013
FAX 054(643)9782

名古屋営業所 愛知県西春日井郡西春町大字徳重字御宮前8
TEL 0568(23)6121 〒481-0038
FAX 0568(23)6084

大阪営業所 大阪府茨木市玉島1-20-12
TEL 0726(34)5421 〒567-0846
FAX 0726(33)0161

広島営業所 広島市安佐南区川内6-5-1
TEL 082(870)5288 〒731-0102
FAX 082(870)5054

岡山営業所 岡山県苫田郡鏡野町寺元150-2
TEL 0868(54)3466 〒708-0323
FAX 0868(54)3465

四国営業所 香川県観音寺市木之郷町653-5
TEL 0875(27)8000 〒768-0051
FAX 0875(27)8804

福岡営業所 福岡県筑紫野市上古賀4-9-1
TEL 092(919)2121 〒818-0041
FAX 092(921)3399

熊本営業所 熊本市長嶺東8-6-60
TEL 096(380)6262 〒862-0932
FAX 096(380)7010

鹿児島営業所 鹿児島市吉野町4027
TEL 099(243)8177 〒892-0871
FAX 099(244)3103

宮崎出張所 宮崎市大字赤江1479
TEL 0985(52)0550 〒880-0912
FAX 0985(52)0811