

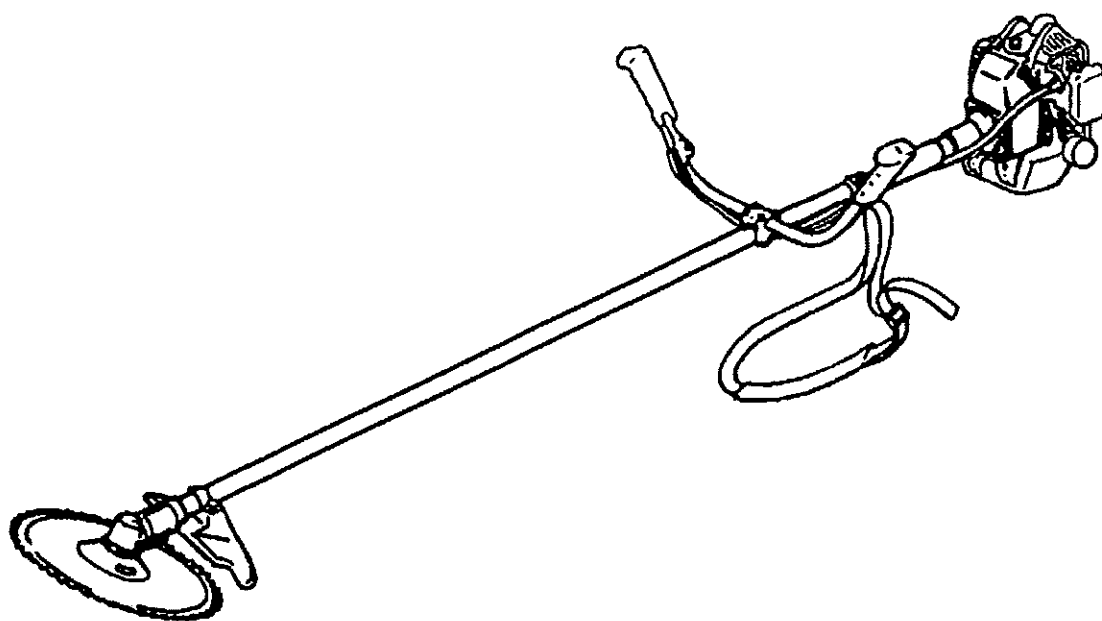
パーツリスト

BIG M

動力刈払機

(AD23AS, AD23ASG, AD23ASL)

パーツリストコード No. 522100



仕様

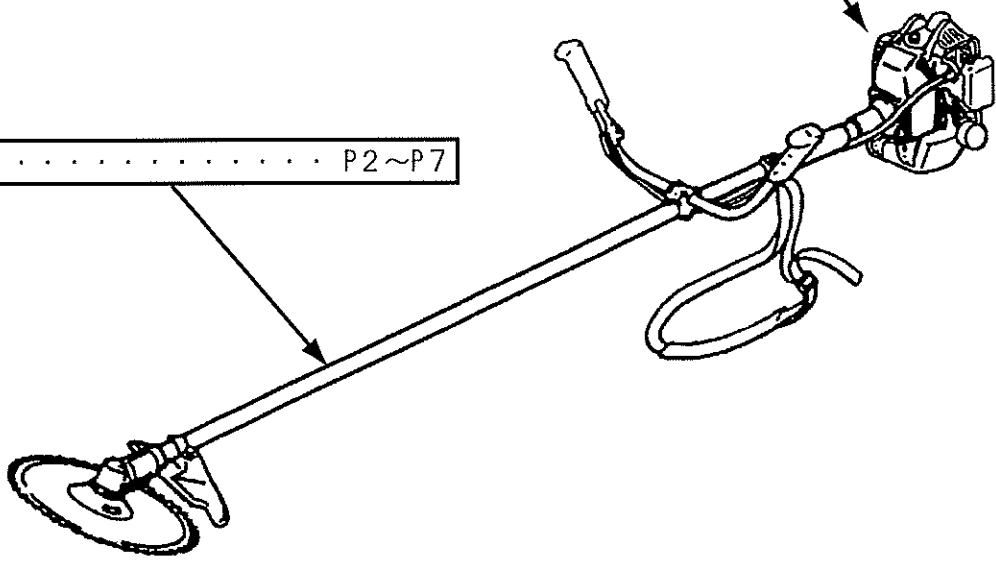
名 称		AD23AS	AD23ASL	AD23ASG
使 用 途		雑草刈		
ハ ン ド ル		両手ハンドル	ループハンドル	2グリップ
寸 法	全 長 (mm)	1820	1820	1820
	全 幅 (mm)	580	220	220
	全 高 (mm)	375	230	230
質 量 (kg)		4.0	3.8	3.7
減 速 比		1:1.36		
刈 刃 回 転 方 向		左 (作業姿勢から見て)		
標 準 刈 刃		チップソー (φ230)		
エ ン ジ ン	名 称	BE230		
	形 式	空冷2サイクル単気筒		
	総 排 気 量 (cm ³)	23		
	使 用 燃 料	潤滑油混合燃料		
	使 用 潤 滑 油	2サイクル専用オイル		
	混 合 比	25 (ガソリン): 1 (市販2サイクル専用オイル)		
	燃 料 タ ン ク 容 量 (L)	0.6		
	気 化 器	ロータリーバルブ式ダイヤフラム		
	点 火 方 式	無接点マグネト一点火		
	点 火 プ ラ グ	CHAMPION CJ8Y		
	始 動 方 式	リコイル式 (ニュースタート)		
	停 止 方 式	一次線短絡式 (押しボタン式)		

- ・改良のため予告なく仕様を変更することがあります。
- ・質量は肩掛けバンド、刈刃、刃受金具、刃押え金具、六角ボルト(左M8)、飛散防護カバー、カバー取付金具類を除いた質量です。

構成別目次

エンジン [BE230]	
クランクケース、シリンダ	P8~P11
リコイルスタータ	P12~P13
キャブレタ、エアクリーナ、 フューエルタンク	P14~P15

本体	P2~P7
--------------	-------



付属品	P16~P17
---------------	---------

索引	P18~P19
--------------	---------

目 次

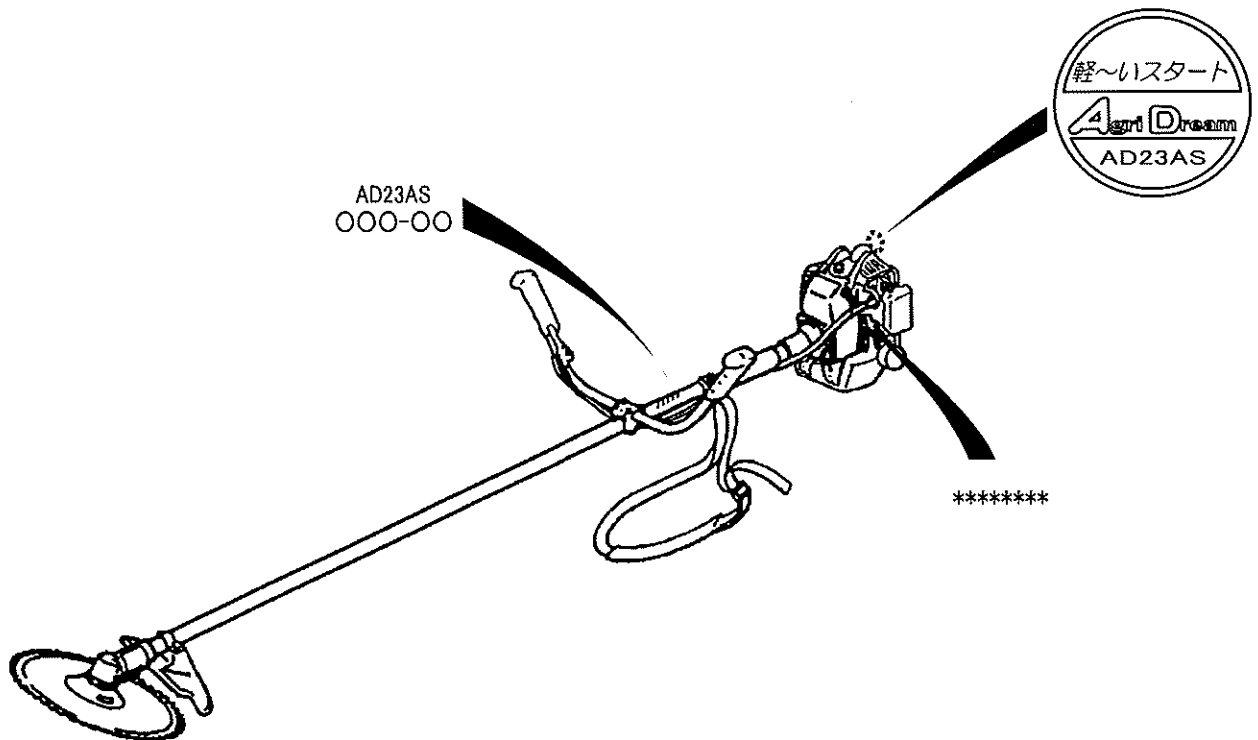
1	・ AD23AS 本体	2~3
2	・ AD23ASL 本体	4~5
3	・ AD23ASG 本体	6~7
4	・ エンジン [BE230] (クランクケース, シリンダ)	8~11
5	・ エンジン [BE230] (リコイルスタータ)	12~13
6	・ エンジン [BE230] (キャブレタ, エアクリーナ, フューエルタンク)	14~15
7	・ 付属品	16~17
索引	18~19

部品表のご使用について

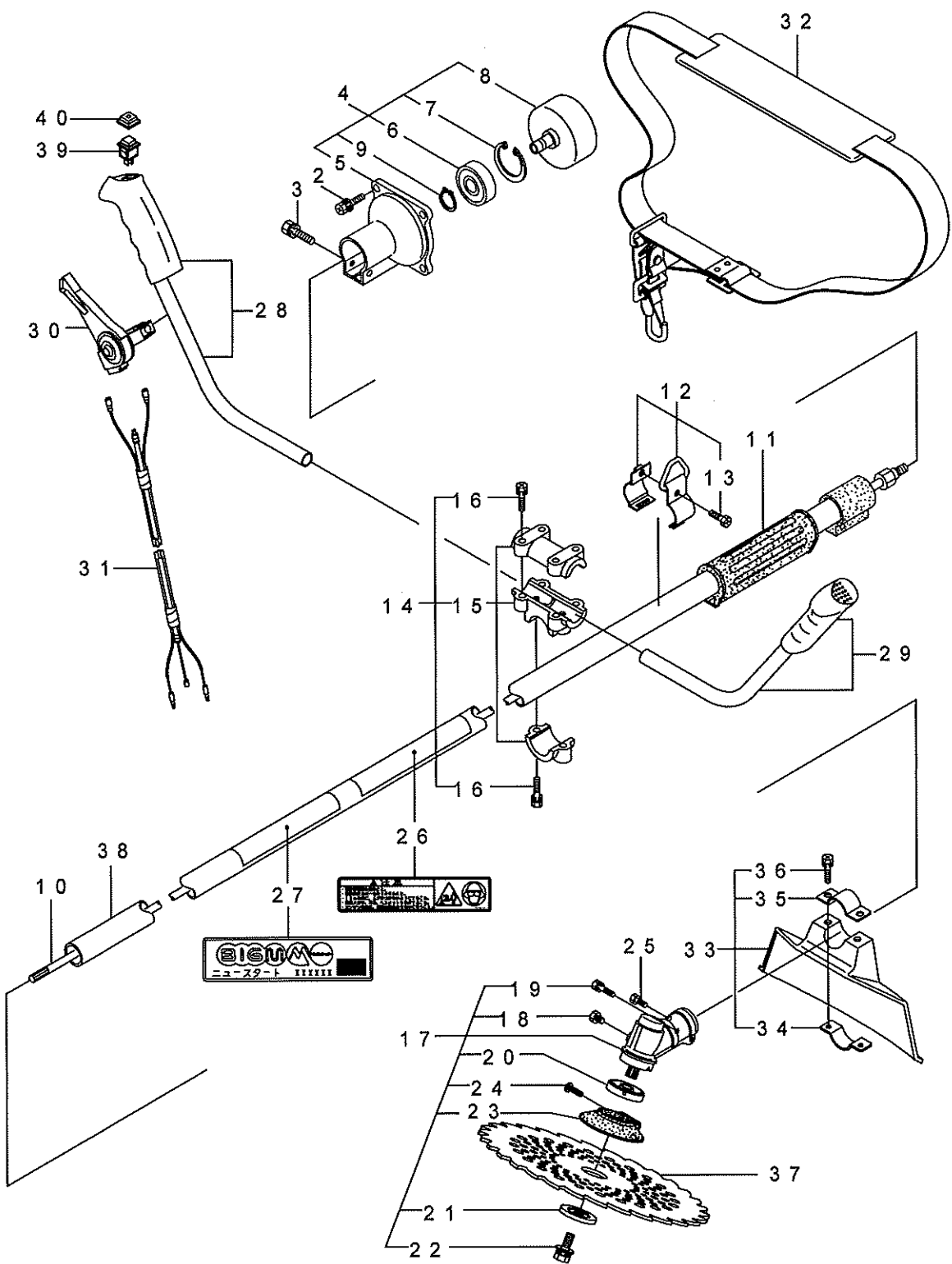
1. 部品のご注文の際は
機種名（形式）・部品番号・部品名称・数量をご明記下さい。
2. 小売価格は別表の価格表をご参照下さい。
3. 本部品表は省略したものもあります。
4. 本部品は改良の為予告なく変更することがあります。
5. Figの表示について
イラストページにFig. ○○と表示してあります。
この○○は、イラストページ左上の見出番号を表します。

製造番号位置

機種名、製造番号が確認できます。（本体部とエンジン部にそれぞれ表示してあります。）



1. 本体 (AD23AS)



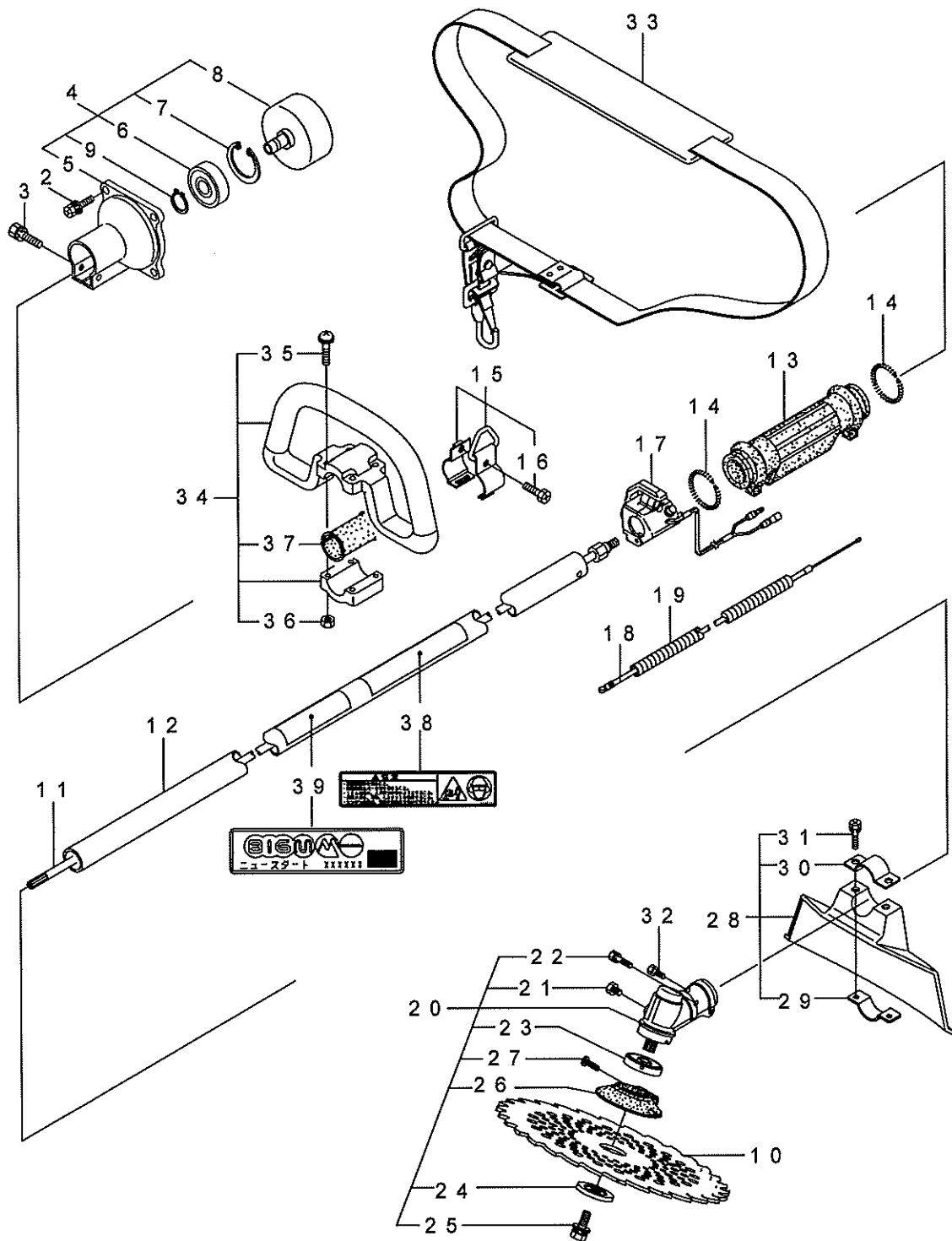
AD23AS, AD23ASG, AD23ASL

図番号 : 1

見出番号	部品番号	部品名称	個数	備考
1-1	363167	AD23AS	1	
1-2	817002	6カクホルト(+WSW)	4	M5X20(SM)
1-3	096042	6カクホルト(+WSW)	1	M5X30 アフセット
1-4	219381	クラツチケースミタテ	1	5~9フクム
1-5	219382	クラツチケース	1	
1-6	214161	ヘアリング	1	#6000ZZ
1-7	054676	Cガタメワ	1	アナヨウ26
1-8	218996	クラツチトラムマトメ	1	56Xφ5.2
1-9	014210	Cガタメワ	1	ジクヨウ10
1-10	219420	デントウシク	1	7X1522L φ5.2-16
1-11	215532	ホントイニキリ	1	ク口(N1.5)
1-12	054691	ツリカナクミタテ	1	13フクム
1-13	089738	6カクホルト(+アフセット)	1	M5X15
1-14	215418	ハントルトリツケカナクミタテ	1	15,16フクム
1-15	215419	ハントルトリツケカナクヒトクミ	1	
1-16	092561	6カクホルト(+SW)	6	M5X25 アフセット
1-17	226228	キヤケースクミタテ	1	18~24フクム
1-18	089101	6カクホルト	1	M8X10
1-19	092561	6カクホルト(+SW)	1	M5X25 アフセット
1-20	212986	ハモノボスA	1	
1-21	219195	ハモノボスB	1	
1-22	215610	6カクホルトWSW	1	M8X22 ヒタリ
1-23	222128	マキツキボウシハン	1	ク口
1-24	222129	タツピンネジ	1	ヨビ5X20 2シユ
1-25	089737	6カクホルト(+アフセット)	1	M5X12
1-26	220549	チュウイマーク	1	PL
1-27	227436	ネームプレート	1	AD23AS
1-28	227448	ハントルBマトメ	1	ミキ
1-29	227450	ハントルAマトメ	1	ヒタリ
1-30	210429	スロツトルレバー	1	
1-31	220012	ワイヤマトメ	1	マルチケーブル 710X65
1-32	220533	カタカケバンドクミタテ	1	Y95 1700Lワンタッチ
1-33	222821	ジヨウメンカハークミタテ	1	34~36フクム
1-34	212994	カハークシメツケカナク	1	
1-35	212995	カハークオサエカナク	1	
1-36	092577	6カクホルト(+SW)	2	M5X25
1-37	227509	チツプソー 9	1	ケイリヨウ/120アナ 34P
1-38	223152	ボウシンガイカンマトメ	1	24XT1.2
1-39	215584	ストップスイツチ	1	
1-40	222138	スイツチカハーク	1	

AD23AS, AD23ASG, AD23ASL

2. 本体 (AD23ASL)



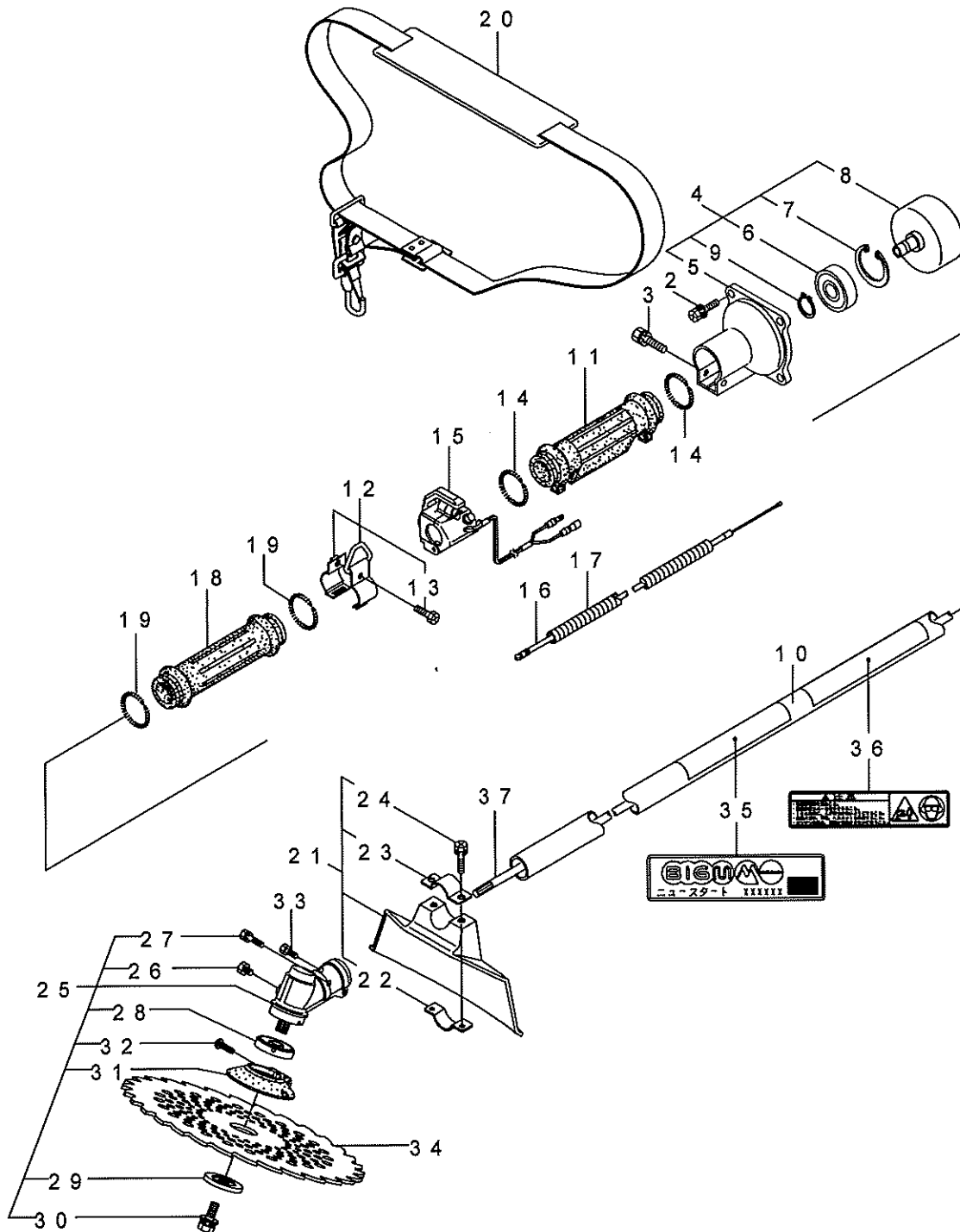
AD23AS, AD23ASG, AD23ASL

図番号 : 2

見出番号	部品番号	部品名称	個数	備考
2-1	363169	AD23ASL	1	
2-2	817002	6カクホルト(+WSW)	4	M5X20(SM)
2-3	096042	6カクホルト(+WSW)	1	M5X30 アフセット
2-4	219381	クラツチケースクミタテ	1	5~97クム
2-5	219382	クラツチケース	1	
2-6	214161	ヘアリング	1	#6000ZZ
2-7	054676	Cガトメワ	1	Aナヨウ26
2-8	218996	クラツチドラムマトメ	1	56Xφ5.2
2-9	014210	Cガトメワ	1	ジクヨウ10
2-10	227509	チツプソー 9	1	ケイヨウ/1207ナ 34P
2-11	219420	テントウソク	1	7X1522L φ5.2-16
2-12	223152	ホウシンガイカンマトメ	1	24XT1.2
2-13	211736	ホンタイニキリB	1	
2-14	211737	バンド	2	
2-15	054691	ツリカナククミタテ	1	167クム
2-16	089738	6カクホルト(+アフセット)	1	M5X15
2-17	219389	スロツトルレバー	1	SWツキ コテイレバー
2-18	219394	スロツトルワイヤ	1	365L I/O 68
2-19	213548	コルゲートチューブ	1	ヨビ10 200L スリット
2-20	226228	キヤケースクミタテ	1	21~277クム
2-21	089101	6カクホルト	1	M8X10
2-22	092561	6カクホルト(+SW)	1	M5X25 アフセット
2-23	212986	ハモノボスA	1	
2-24	219195	ハモノボスB	1	
2-25	215610	6カクホルトWSW	1	M8X22 ヒタリ
2-26	222128	マキツキホウシバン	1	ク口
2-27	222129	タツピンネジ	1	ヨビ5X20 2シユ
2-28	222821	ジヨウメンカハークミタテ	1	29~317クム
2-29	212994	カハークシメツクカナク	1	
2-30	212995	カハークオサエカナク	1	
2-31	092577	6カクホルト(+SW)	2	M5X25
2-32	089737	6カクホルト(+アフセット)	1	M5X12
2-33	220533	カタカケバンドクミタテ	1	Y95 1700Lワンツツ
2-34	214224	ループバンドルクミタテ	1	35~377クム
2-35	222142	ナヘコネジ(+W)	4	M5X28(MK)
2-36	081027	6カクナツ	4	M5X0.8 1シユ
2-37	213171	バンドルトリツケゴム	1	
2-38	220549	チユウイマーク	1	PL
2-39	227442	ネームプレート	1	AD23ASL

AD23AS, AD23ASG, AD23ASL

3. 本体 (AD23ASG)

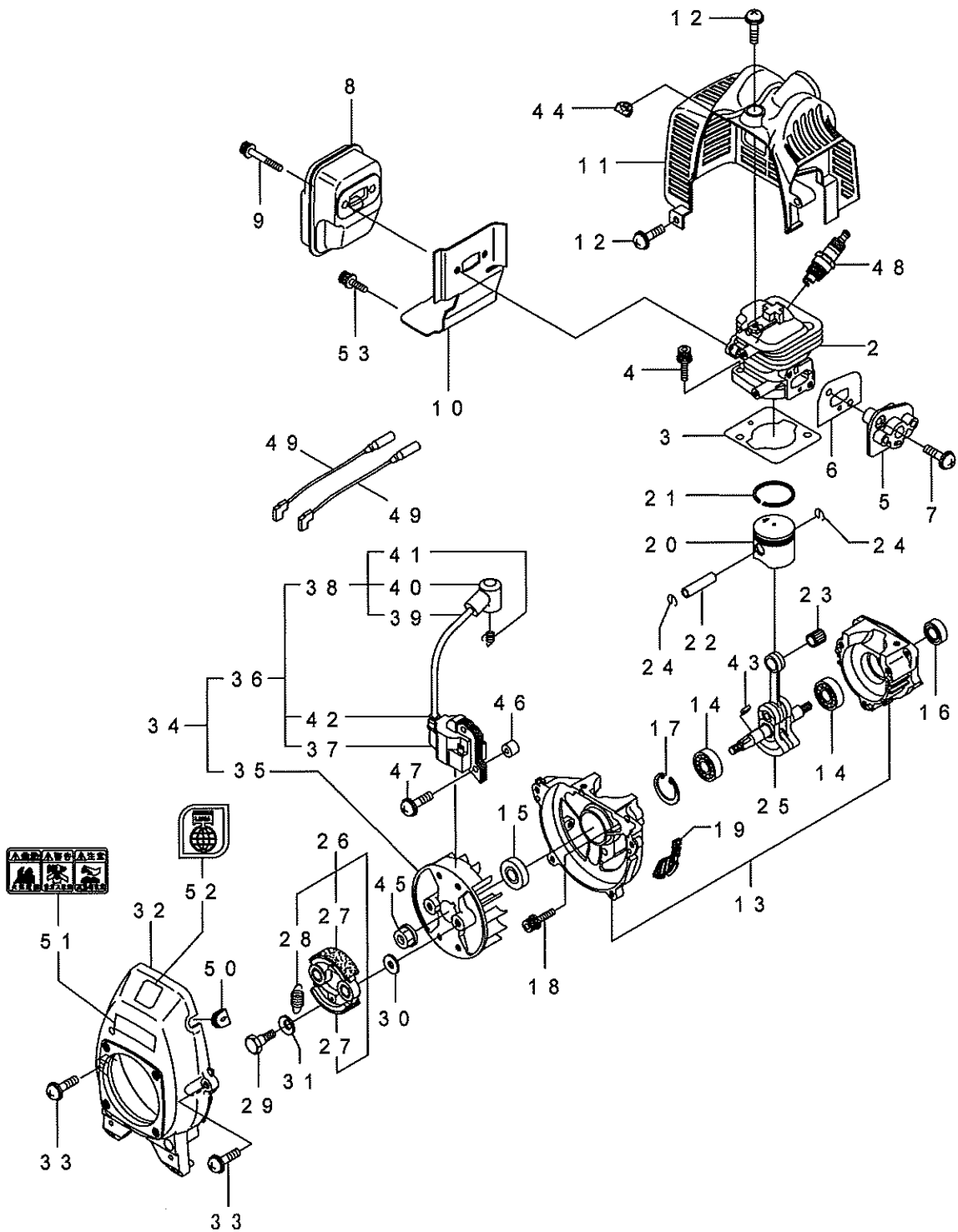


AD23AS, AD23ASG, AD23ASL

見出番号	部品番号	部品名称	個数	備考
3-1	363170	AD23ASG	1	
3-2	817002	6カクホルト(+WSW)	4	M5X20(SM)
3-3	096042	6カクホルト(+WSW)	1	M5X30 アフセット
3-4	219381	クラツチケースクミタテ	1	5~97クム
3-5	219382	クラツチケース	1	
3-6	214161	ベアリング	1	#6000ZZ
3-7	054676	Cカトメワ	1	Aナヨウ26
3-8	218996	クラツチドラムマトメ	1	56X05.2
3-9	014210	Cカトメワ	1	ジクヨウ10
3-10	223152	ホウシンガイカンマトメ	1	24XT1.2
3-11	211736	ホントイニキリB	1	
3-12	054691	ツリカナククミタテ	1	137クム
3-13	089738	6カクホルト(+アフセット)	1	M5X15
3-14	211737	バンド	2	
3-15	219389	スロツトルレバー	1	SWツキ コテイレバー
3-16	219394	スロツトルワイヤ	1	365L I/O 68
3-17	213548	コルゲートチューブ	1	ヨビ10 200L スリツト
3-18	211735	ホントイニキリA	1	
3-19	211737	バンド	2	
3-20	220533	カタカケバンドクミタテ	1	Y95 1700Lウツタツチ
3-21	222821	ジヨウメンカバークミタテ	1	22~247クム
3-22	212994	カバースメツケカナク	1	
3-23	212995	カバースエカナク	1	
3-24	092577	6カクホルト(+SW)	2	M5X25
3-25	226228	キヤケースクミタテ	1	26~327クム
3-26	089101	6カクホルト	1	M8X10
3-27	092561	6カクホルト(+SW)	1	M5X25 アフセット
3-28	212986	ハモノボスA	1	
3-29	219195	ハモノボスB	1	
3-30	215610	6カクホルトWSW	1	M8X22 ヒタリ
3-31	222128	マキツキホウシハン	1	ク口
3-32	222129	タツピンネジ	1	ヨビ5X20 2シユ
3-33	089737	6カクホルト(+アフセット)	1	M5X12
3-34	227509	チツプソー 9	1	ケイリヨウ/1207ナ 34P
3-35	227446	ネームプレート	1	AD23ASG
3-36	220549	チユウイマーク	1	PL
3-37	219420	デントウジク	1	7X1522L 05.2-16

AD23AS, AD23ASG, AD23ASL

4. エンジン(クランクケース, シリンダ) [BE230]



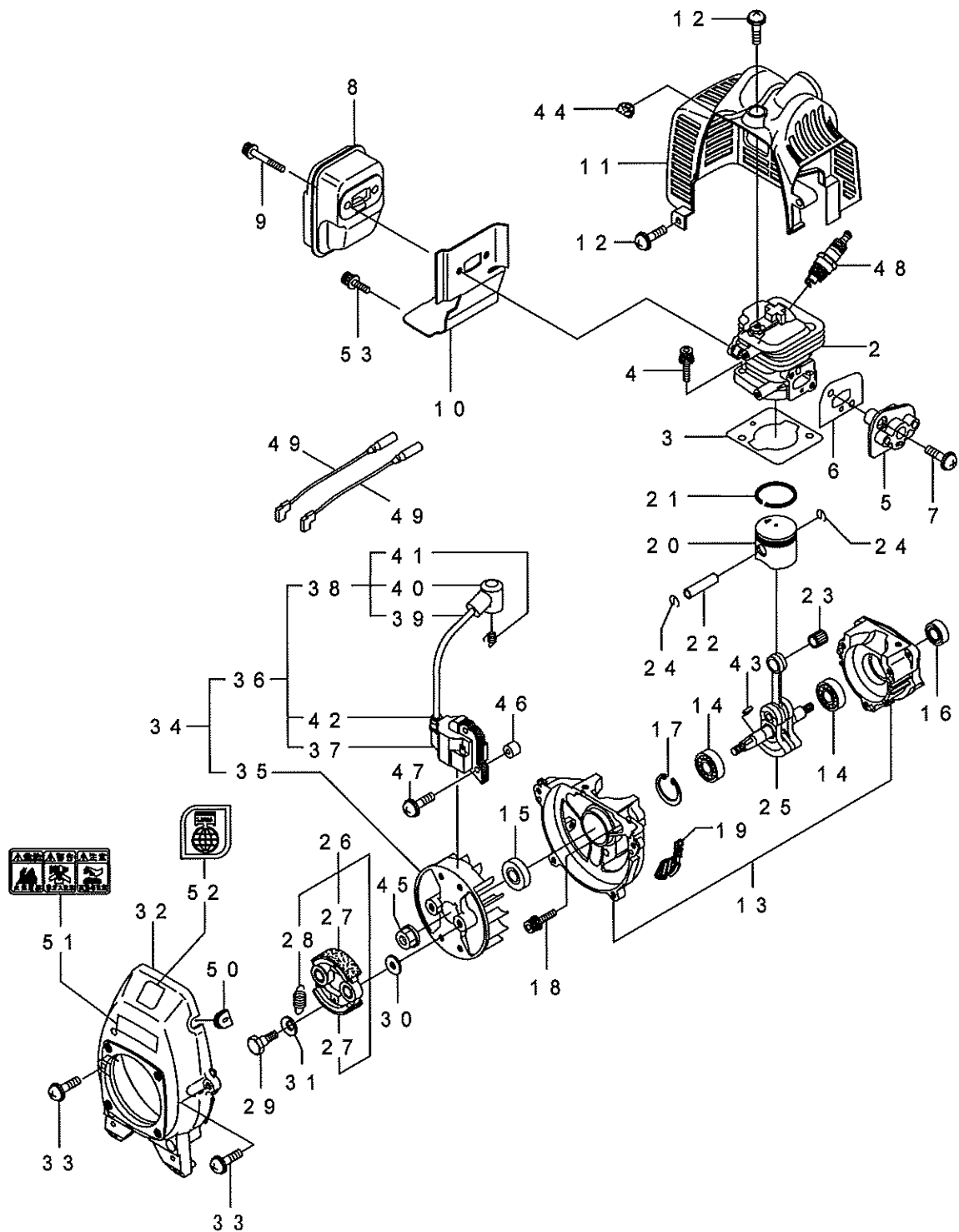
AD23AS, AD23ASG, AD23ASL

図番号 : 4

見出番号	部品番号	部品名称	個数	備考
4-1	850989	エンジン	1	BE230/81(AD23AS) アイアグリ
4-2	266249	シリンダ	1	
4-3	283420	ガスケット	1	
4-4	267290	スクリュ	2	M5X20メックオレンジ
4-5	263772	インシユレータマトメ	1	LE230
4-6	267049	ガスケット	1	
4-7	269826	ナベコネジ(+WSW)	2	M5X25WSWメック
4-8	269332	マフラアセンブリ	1	
4-9	266264	スクリュ	2	M5X50 フランジ
4-10	269769	ガスケットコンプリート	1	
4-11	269757	トップカバー	1	
4-12	269828	ナベコネジ(+W)	2	M5X16W(11.6X1)
4-13	267063	クランクケース	1	
4-14	280488	ベアリング	2	PPL 6001
4-15	261492	オイルシール	1	
4-16	261386	オイルシール	1	
4-17	055185	Cガトメワ	1	アノヨウ28
4-18	261612	6カクアナツキホルトWSW	3	M5X30
4-19	264582	スクリーン	1	
4-20	263569	ピストンマトメ	1	
4-21	263789	ピストンリング	1	
4-22	261036	ピストンピン	1	5.7X8X23.5L
4-23	263957	ニートルベアリング	1	
4-24	261576	サークリツフ	2	
4-25	267193	クランクシャフトコンプリート	1	
4-26	264025	クラツチクミタテ	1	27.287クム
4-27	264026	クラツチシユマトメ	2	
4-28	264028	ヒツパコイルパネ	1	1.6-25.5L
4-29	264505	ホルト	2	
4-30	261189	ヒラサガネ	2	6X16.5XT1.2
4-31	261777	ウエーブワツシヤ	2	
4-32	267536	ファンカバー	1	アカ
4-33	269831	ナベコネジ(+WSW)	4	M5X20WSW
4-34	280035	マグネトアセンブリ	1	35~427クム
4-35	261356	ロータ	1	
4-36	280036	イグニツシヨコイルアセンブリ	1	37~427クム
4-37	267401	コイル	1	
4-38	280740	コードアセンブリ	1	39~417クム
4-39	280741	コード	1	
4-40	261074	プラグキャツフ	1	
4-41	261075	フツク	1	
4-42	261072	キャツフ	1	
4-43	261076	ハンゲツキー	1	Aシユ 3X10
4-44	269768	グロメツト	1	
4-45	261417	サラサガネツキナツト	1	M8

AD23AS, AD23ASG, AD23ASL

4. エンジン(クランクケース, シリンダ)[BE230]



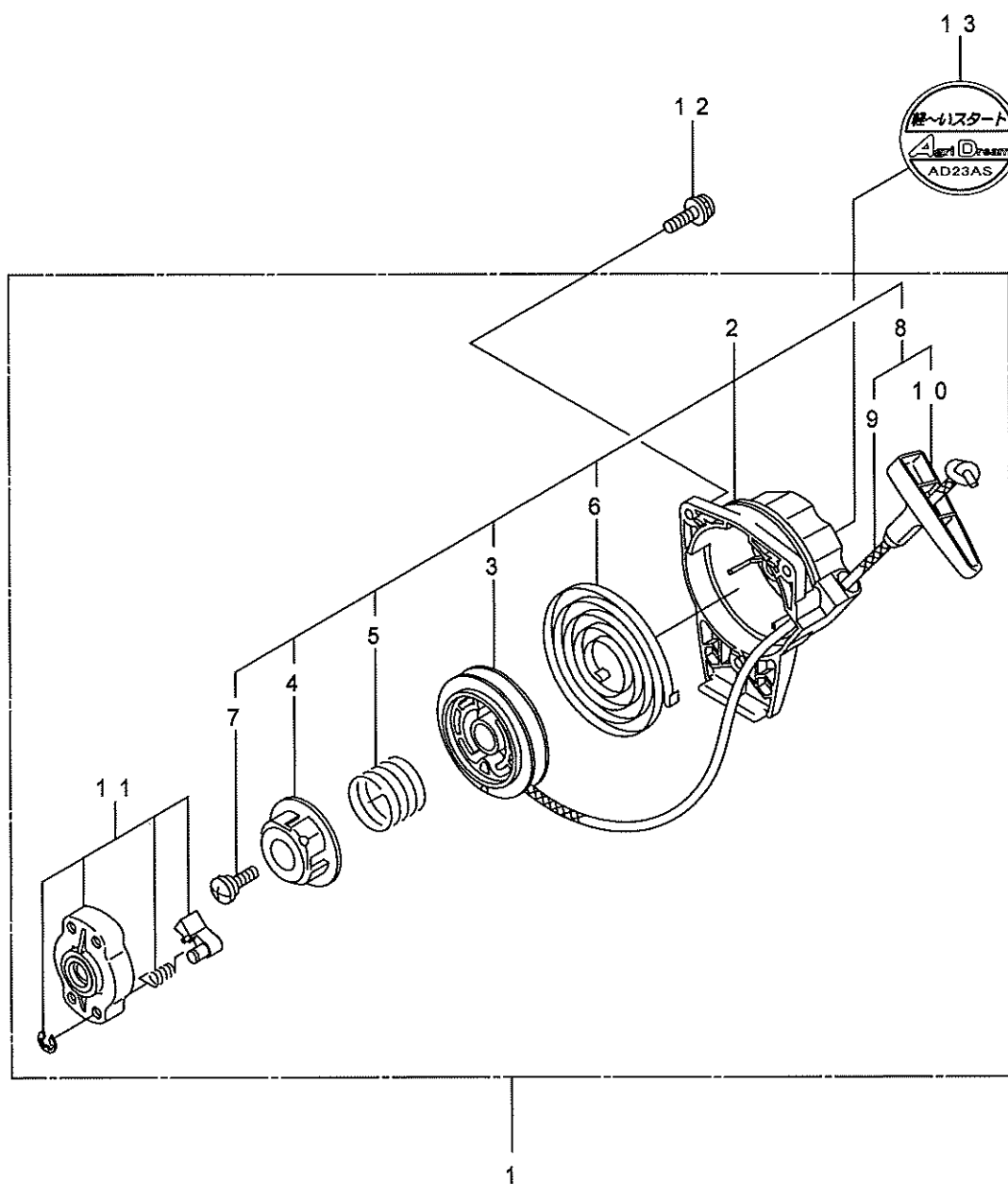
AD23AS, AD23ASG, AD23ASL

図番号 : 4

見出番号	部品番号	部品名称	個数	備考
4-46	268380	スペーサ	2	
4-47	269832	ナベコネジ(+) WSW	2	M4X25WSW
4-48	264652	スパークプラグ	1	CJ8Y
4-49	267093	リード	2	85L
4-50	261202	クロメット	1	クロ(N1.5)
4-51	269705	ラベル	1	キケン カキゲンキン
4-52	269824	ラベル	1	ジシユキセイ
4-53	269827	ナベコネジ(+) WSW	1	M5X16WSW

AD23AS, AD23ASG, AD23ASL

5. エンジン(リコイルスタータ) [BE230]



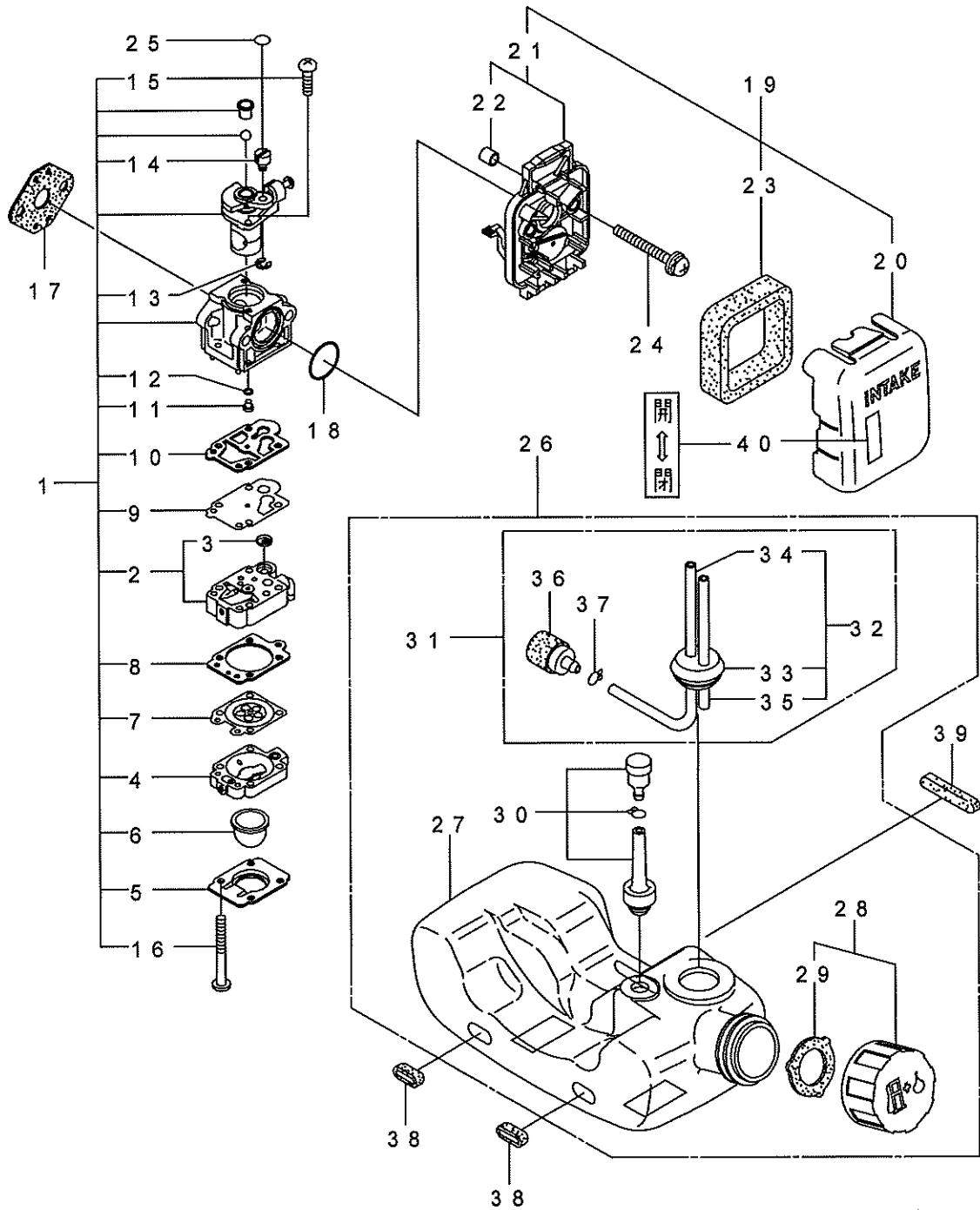
AD23AS, AD23ASG, AD23ASL

図番号 : 5

見出番号	部品番号	部品名称	個数	備考
5-1	280925	リコイルスタータアセンブリ	1	2~117カム コイルダンパーシキ
5-2	280922	スタータアセンブリ	1	
5-3	280928	リール	1	
5-4	280929	カムプレート	1	
5-5	280930	ダンパースプリング	1	
5-6	280931	スパイラルスプリング	1	
5-7	267213	セットスクリュー	1	
5-8	280932	ロープアセンブリ	1	
5-9	280933	スタータロープ	1	
5-10	267219	スタータノブ	1	
5-11	280934	プーリアセンブリ	1	3 M4X16メツクツキ 1 AD23AS
5-12	265726	6カクアナツキホルトWSW	3	
5-13	282042	ラベル	1	

AD23AS, AD23ASG, AD23ASL

6. エンジン(キャブレタ、エアクリーナ、フューエルタンク) [BE230]



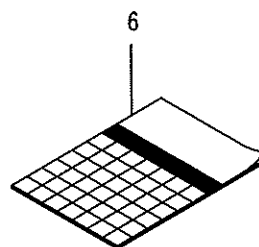
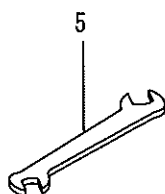
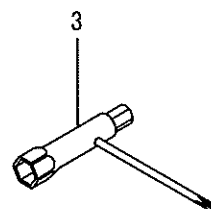
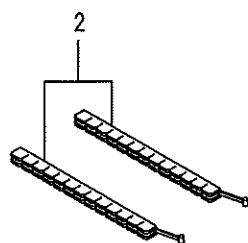
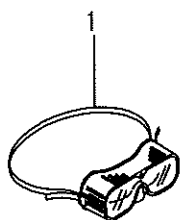
AD23AS, AD23ASG, AD23ASL

図番号 : 6

見出番号	部品番号	部品名称	個数	備考
6-1	267100	キャブレタアセンブリ	1	2~167クム
6-2	263739	ポンプホテイ	1	
6-3	261872	スクリーン	1	
6-4	262991	パージホテイ	1	
6-5	262992	ポンプカバー	1	
6-6	261874	プライマ	1	
6-7	261873	ダイヤフラム	1	
6-8	262993	ガasket	1	
6-9	262994	ダイヤフラム	1	
6-10	262995	ガasket	1	
6-11	267358	ジエツト	1	
6-12	261871	リング	1	
6-13	261876	リング	1	
6-14	261658	スィベル	1	
6-15	264682	スクリュ	2	
6-16	262996	スクリュ	4	
6-17	261864	ガasket	1	
6-18	264691	リング	1	
6-19	266420	クリーナアセンブリ	1	20~237クム
6-20	264709	クリーナカバー	1	
6-21	266433	ケースアセンブリ	1	
6-22	263001	スリーブ	2	
6-23	264695	エレメント	1	
6-24	269834	ナベコネシ(+WSW)	2	M5X60WSW
6-25	280020	スィベルリング	1	
6-26	267829	タンクアセンブリ	1	27~377クム
6-27	267314	フューエルタンク	1	
6-28	261584	タンクキヤツクミタテ	1	297クム
6-29	261105	ハツキン	1	
6-30	261696	ブリーザクミタテ	1	
6-31	267309	フューエルハイフアセンブリ	1	32~377クム
6-32	266955	ハイフアセンブリ	1	33~357クム
6-33	261115	グロメツト	1	
6-34	265469	フューエルハイフ	1	140L
6-35	263038	オーハフローパイプ	1	3X6X85
6-36	264653	フィルタアセンブリ	1	
6-37	261117	クリツツ	1	
6-38	264318	ハツド	2	
6-39	263824	ハツド	1	
6-40	281007	ラベル	1	チヨクカイ_ヘイ

AD23AS, AD23ASG, AD23ASL

7. 付属品



AD23AS, AD23ASG, AD23ASL

図番号 : 7

見出番号	部品番号	部品名称	個数	備考
7-1	221460	ホコメカネ	1	SG201
7-2	220534	カリハカパー	1	ヒトケミ
7-3	210418	コンピホツクススハナ	1	13X19X(+) ^ト ライハ
7-4	219431	6カクホウスハナ	1	ニメンハバ 3 ユニクロ
7-5	022865	リヨウケチスハナ	1	8X10
7-6	227437	トリアツカイセツメイシヨ	1	AD23AS ホカ

AD23AS, AD23ASG, AD23ASL

索引(INDEX)

部品番号	図番号	索引	部品番号	図番号	索引	部品番号	図番号	索引	部品番号	図番号	索引
14210	1	1-9	215418	1	1-14	227442	2	2-39	264682	6	6-15
14210	2	2-9	215419	1	1-15	227446	3	3-35	264691	6	6-18
14210	3	3-9	215532	1	1-11	227448	1	1-28	264695	6	6-23
22865	7	7-5	215584	1	1-39	227450	1	1-29	264709	6	6-20
54676	1	1-7	215610	1	1-22	227509	1	1-37	265469	6	6-34
54676	2	2-7	215610	2	2-25	227509	2	2-10	265726	5	5-12
54676	3	3-7	215610	3	3-30	227509	3	3-34	266249	4	4-2
54691	1	1-12	218996	1	1-8	261036	4	4-22	266264	4	4-9
54691	2	2-15	218996	2	2-8	261072	4	4-42	266420	6	6-19
54691	3	3-12	218996	3	3-8	261074	4	4-40	266433	6	6-21
55185	4	4-17	219195	1	1-21	261075	4	4-41	266955	6	6-32
81027	2	2-36	219195	2	2-24	261076	4	4-43	267049	4	4-6
89101	1	1-18	219195	3	3-29	261105	6	6-29	267063	4	4-13
89101	2	2-21	219381	1	1-4	261115	6	6-33	267093	4	4-49
89101	3	3-26	219381	2	2-4	261117	6	6-37	267100	6	6-1
89737	1	1-25	219381	3	3-4	261189	4	4-30	267193	4	4-25
89737	2	2-32	219382	1	1-5	261202	4	4-50	267213	5	5-7
89737	3	3-33	219382	2	2-5	261356	4	4-35	267219	5	5-10
89738	1	1-13	219382	3	3-5	261386	4	4-16	267290	4	4-4
89738	2	2-16	219389	2	2-17	261417	4	4-45	267309	6	6-31
89738	3	3-13	219389	3	3-15	261492	4	4-15	267314	6	6-27
92561	1	1-16	219394	2	2-18	261576	4	4-24	267358	6	6-11
92561	1	1-19	219394	3	3-16	261584	6	6-28	267401	4	4-37
92561	2	2-22	219420	1	1-10	261612	4	4-18	267536	4	4-32
92561	3	3-27	219420	2	2-11	261658	6	6-14	267829	6	6-26
92577	1	1-36	219420	3	3-37	261696	6	6-30	268380	4	4-46
92577	2	2-31	219431	7	7-4	261777	4	4-31	269332	4	4-8
92577	3	3-24	220012	1	1-31	261864	6	6-17	269705	4	4-51
96042	1	1-3	220533	1	1-32	261871	6	6-12	269757	4	4-11
96042	2	2-3	220533	2	2-33	261872	6	6-3	269768	4	4-44
96042	3	3-3	220533	3	3-20	261873	6	6-7	269769	4	4-10
210418	7	7-3	220534	7	7-2	261874	6	6-6	269824	4	4-52
210429	1	1-30	220549	1	1-26	261876	6	6-13	269826	4	4-7
211735	3	3-18	220549	2	2-38	262991	6	6-4	269827	4	4-53
211736	2	2-13	220549	3	3-36	262992	6	6-5	269828	4	4-12
211736	3	3-11	221460	7	7-1	262993	6	6-8	269831	4	4-33
211737	2	2-14	222128	1	1-23	262994	6	6-9	269832	4	4-47
211737	3	3-14	222128	2	2-26	262995	6	6-10	269834	6	6-24
211737	3	3-19	222128	3	3-31	262996	6	6-16	280020	6	6-25
212986	1	1-20	222129	1	1-24	263001	6	6-22	280035	4	4-34
212986	2	2-23	222129	2	2-27	263038	6	6-35	280036	4	4-36
212986	3	3-28	222129	3	3-32	263569	4	4-20	280488	4	4-14
212994	1	1-34	222138	1	1-40	263739	6	6-2	280740	4	4-38
212994	2	2-29	222142	2	2-35	263772	4	4-5	280741	4	4-39
212994	3	3-22	222821	1	1-33	263789	4	4-21	280922	5	5-2
212995	1	1-35	222821	2	2-28	263824	6	6-39	280925	5	5-1
212995	2	2-30	222821	3	3-21	263957	4	4-23	280928	5	5-3
212995	3	3-23	223152	1	1-38	264025	4	4-26	280929	5	5-4
213171	2	2-37	223152	2	2-12	264026	4	4-27	280930	5	5-5
213548	2	2-19	223152	3	3-10	264028	4	4-28	280931	5	5-6
213548	3	3-17	226228	1	1-17	264318	6	6-38	280932	5	5-8
214161	1	1-6	226228	2	2-20	264505	4	4-29	280933	5	5-9
214161	2	2-6	226228	3	3-25	264582	4	4-19	280934	5	5-11
214161	3	3-6	227436	1	1-27	264652	4	4-48	281007	6	6-40
214224	2	2-34	227437	7	7-6	264653	6	6-36	282042	5	5-13

AD23AS, AD23ASG, AD23ASL

部品番号	図番号	索引	部品番号	図番号	索引	部品番号	図番号	索引	部品番号	図番号	索引
283420		4 4-3									
363167		1 1-1									
363169		2 2-1									
363170		3 3-1									
817002		1 1-2									
817002		2 2-2									
817002		3 3-2									
850989		4 4-1									

AD23AS, AD23ASG, AD23ASL



J I S 指定工場

株式会社 **丸山製作所**

本社 東京都千代田区内神田3-4-15
〒101-0047

TEL 03(3252)2281(営・代表)
FAX 03(3252)4327

千葉工場 東金市小沼田1554-3
〒283-0044

TEL 0475(52)0131
FAX 0475(54)3574

MARUYAMA MFG. CO., INC.

HEAD OFFICE: 4-15 UCHI-KANDA 3-CHOME,
CHIYODA-KU, TOKYO 101-0047, JAPAN
Phone 03(3252)2285
Telefax 03(3252)2253

MARUYAMA US., INC.

3570 Shelby Lane Denton, TX 76207 U.S.A.
P.O. Box 2107 Denton, TX 76202 U.S.A.
PHONE 0101-940-383-7400
FACSIMILE 0101-940-383-7466

営業所

北海道営業所 札幌市白石区流通センター6-2-25
TEL 011(892)5251 〒003-0030
FAX 011(892)1036

青森営業所 青森市問屋町1-14-5
TEL 017(738)1348 〒030-0131
FAX 017(738)4386

秋田営業所 秋田市川尻大川町123
TEL 018(823)2201 〒010-0942
FAX 018(823)2199

岩手営業所 岩手県紫波郡矢巾町流通センター南3-2-16
TEL 019(638)6071 〒020-0891
FAX 019(638)8773

宮城営業所 仙台市若林区中倉2-24-10
TEL 022(284)2798 〒984-0821
FAX 022(236)8745

山形営業所 山形市深町2-4-23
TEL 023(645)1632 〒990-2462
FAX 023(644)8449

福島営業所 岩瀬郡天栄村飯豊向原60-1
TEL 0248(83)2241 〒962-0512
FAX 0248(83)2174

新潟営業所 長岡市新産3-8-7
TEL 0258(47)1451 〒940-2127
FAX 0258(47)1453

長野営業所 須坂市小笠原町4028
TEL 026(248)8011 〒388-0071
FAX 026(248)8055

松本営業所 長野県塩尻市広丘堅石250-5
TEL 0263(54)2824 〒399-0705
FAX 0263(54)3295

栃木営業所 栃木県鹿沼市茂呂648-1
TEL 0289(76)5388 〒322-0026
FAX 0289(76)5392

茨城営業所 茨城県土浦市中央塚1735-2
TEL 029(824)2191 〒300-0805
FAX 029(822)2507

関東営業所 熊谷市佐谷田1245-2
TEL 048(525)0333 〒360-0023
FAX 048(523)8533

東京営業所 東金市小沼田1554-3
TEL 0475(52)8711 〒283-0044
FAX 0475(52)8166

北陸営業所 石川県金沢市森戸2-184
TEL 076(249)8480 〒921-8061
FAX 076(249)8499

静岡営業所 藤枝市立花3-11-2
TEL 054(643)9541 〒426-0013
FAX 054(643)9782

名古屋営業所 北名古屋市徳重御宮前8
TEL 0568(23)6121 〒481-0038
FAX 0568(23)6084

大阪営業所 大阪府茨木市玉島1-20-12
TEL 0726(34)5421 〒567-0846
FAX 0726(33)0161

広島営業所 広島市安佐南区川内6-5-1
TEL 082(870)5288 〒731-0102
FAX 082(870)5054

岡山営業所 岡山県苫田郡鏡野町寺元150-2
TEL 0868(54)3466 〒708-0323
FAX 0868(54)3465

四国営業所 香川県観音寺市木之郷町653-5
TEL 0875(27)8000 〒768-0051
FAX 0875(27)8804

福岡営業所 福岡県筑紫野市上古賀4-9-1
TEL 092(919)2121 〒818-0041
FAX 092(921)3399

熊本営業所 熊本市長嶺東8-6-60
TEL 096(380)6262 〒861-8038
FAX 096(380)7010

鹿児島営業所 鹿児島県鹿児島市吉野町6905-5
TEL 099(243)8177 〒892-0871
FAX 099(244)3103

宮崎出張所 宮崎市赤江1479
TEL 0985(52)0550 〒880-0912
FAX 0985(52)0811

・お客様相談窓口

丸山サポートセンター

電話 0120-898-114 ご利用時間 AM9:00~PM5:00 (土、日、祝日を除く)