

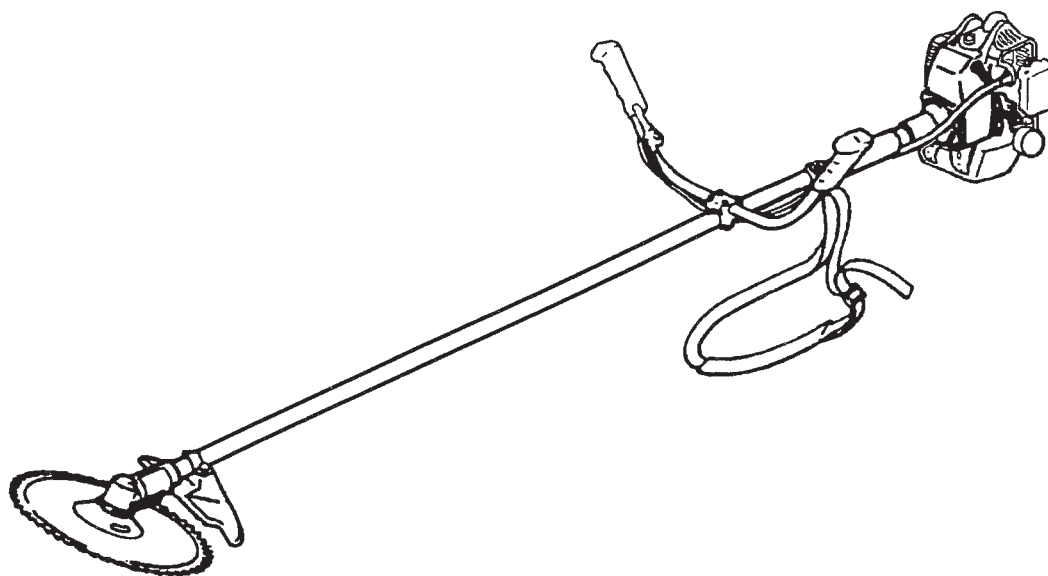
パ - ツ リ ス ト

BIG M

動力刈払機

(J C 2 3 D X , J C 2 3 D X L)

パーツリストコード No.522393



仕様

名 称		JC23DX	JC23DXL
使 用 用 途		雑草刈り	
ハ ン ド ル		両手ハンドル	ループハンドル
寸 法	全 長 (mm)	1795	1795
	全 幅 (mm)	510	230
	全 高 (mm)	375	235
質 量 (kg)		4.1	3.9
減 速 比		1:1.36	
刈 刃 回 転 方 向		左 (作業姿勢から見て)	
標 準 刈 刃		チップソー (230)	
エ ン ジ ン	名 称	EE230	
	型 式	空冷2サイクル単気筒	
	総 排 気 量 (cm ³)	23	
	使 用 燃 料	潤滑油混合燃料	
	使 用 潤 滑 油	2サイクル専用オイル	
	混 合 比	25 (ガソリン): 1 (2サイクル専用オイル)	
	燃 料 タ ン ク 容 量 (L)	0.5	
	気 化 器	ロータリーバルブ式ダイヤフラム	
	点 火 方 式	無接点マグネット - 点火	
	点 火 プ ラ グ	CHAMPION CJ8Y	
始 動 方 式	リコイル式 (Rスタート)		
停 止 方 式	一次線短絡式 (押しボタン式)		

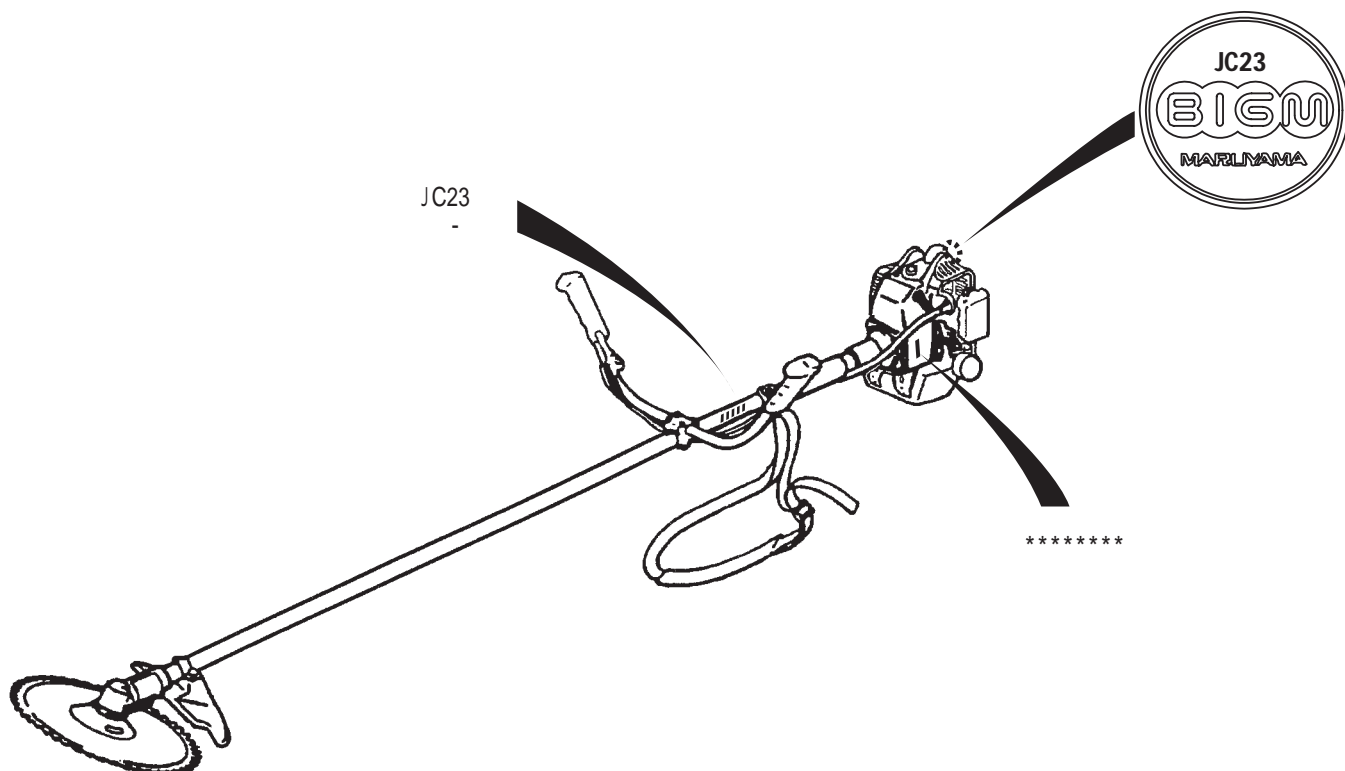
- ・改良のため予告なく仕様を変更することがあります。
- ・質量は肩掛バンド、刈刃、刃受金具、刃押え金具、六角ボルト(左M8)、飛散防護カバー、カバー取付金具類を除いた質量です。

部品表のご使用について

1. 部品のご注文の際は
機種名（形式）・部品番号・部品名称・数量をご明記下さい。
2. 小売価格は別表の価格表をご参照下さい。
3. 本部品表は省略したものもあります。
4. 本部品は改良の為予告なく変更することがあります。
5. Figの表示について
イラストページにFig. と表示してあります。
この は、イラストページ左上の見出番号を表します。

製造番号位置

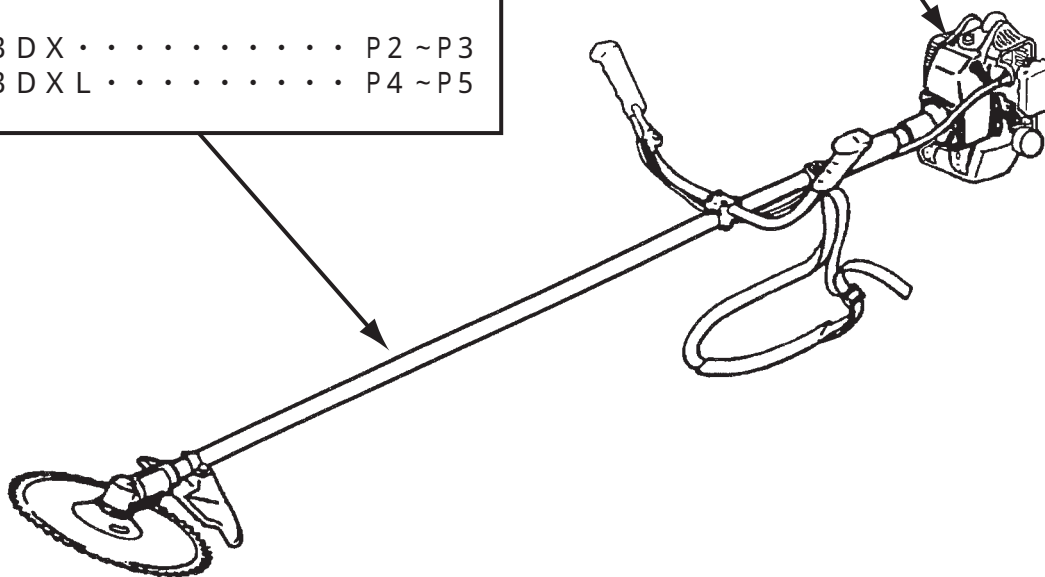
機種名、製造番号が確認できます。（本体部とエンジン部にそれぞれ表示してあります。）



構成別目次

エンジン[EE230]	
クランクケース、シリンダ、コイル・	P6 ~P7
リコイルスタータ・	P8 ~P9
キャブレタ、エアクリーナ、	
フューエルタンク・	P10 ~P11

本体	
J C 2 3 D X ・	P2 ~P3
J C 2 3 D X L ・	P4 ~P5

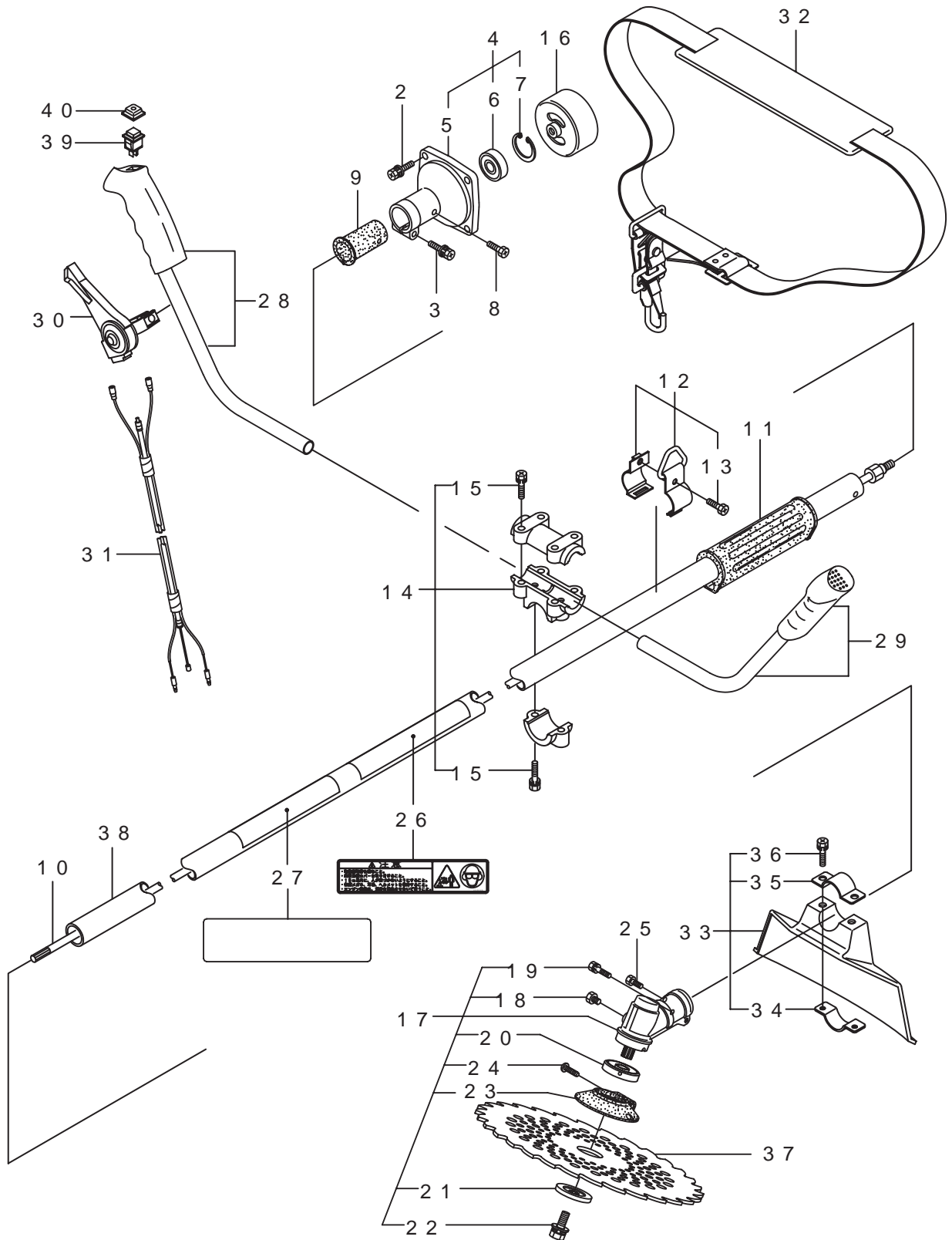


付属品・	P12 ~P13
------	----------

目 次

1	・ JC23DX 本体	2 ~ 3
2	・ JC23DXL 本体	4 ~ 5
3	・ エンジン (クランクケース, シリンダ, コイル) [EE230]	6 ~ 7
4	・ エンジン (リコイルスタータ) [EE230]	8 ~ 9
5	・ エンジン (キャブレタ, エアクリーナ, フューエルタンク) [EE230]	10 ~ 11
6	・ 付属品	12 ~ 13

1. JC23DX 本体

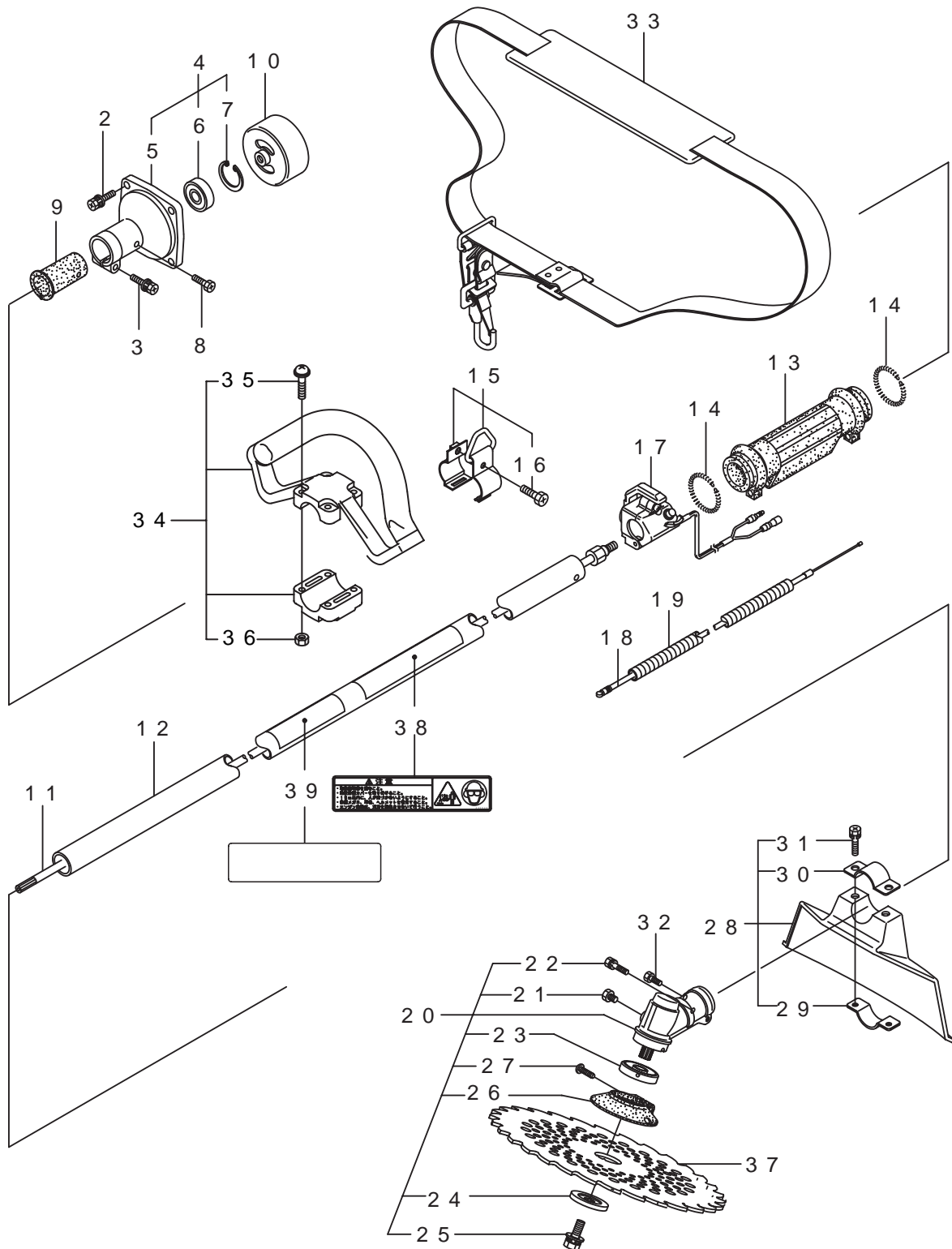


JC23DX, JC23DXL

見出番号	部品番号	部品名称	個数	備考
1-1	363329	JC23DX	1	
1-2	817002	6カクホルト(+WSW)	4	M5X20(SM)
1-3	096042	6カクホルト(+WSW)	1	M5X30 アブセット
1-4	226692	クラツチケ-スクミタテ	1	5 ~ 77クム
1-5	226664	クラツチケ-ス	1	
1-6	016405	ﾊﾞﾘﾝｸﾞ	1	
1-7	013825	Cｶﾀﾄﾞﾜ	1	ｱﾅﾖｳ30
1-8	089737	6カクホルト(+アブセット)	1	M5X12
1-9	269991	ｸｯｼｮﾝ	1	
1-10	220464	ﾃﾞﾝﾄﾞｳｼﾞｸﾞｸﾐﾀﾃ	1	
1-11	215532	ﾎﾝﾀｲﾆｷﾞﾘ	1	
1-12	054691	ｯﾘｶﾅｸﾞｸﾐﾀﾃ	1	137クム
1-13	089738	6カクホルト(+アブセット)	1	M5X15
1-14	215418	ﾊﾝﾄﾞﾙﾄﾘｯﾁｶﾅｸﾞｸﾐﾀﾃ	1	157クム
1-15	092561	6カクホルト(+SW)	6	M5X25 アブセット
1-16	222671	ｸﾗｯﾁﾄﾞﾗﾑﾏﾄﾒ	1	
1-17	228839	ｷﾞﾂﾞｰｽｸﾐﾀﾃ	1	18 ~ 247クム
1-18	089884	6カクホルト	1	M8X10
1-19	092561	6カクホルト(+SW)	1	M5X25 アブセット
1-20	212986	ﾊﾞﾓﾉﾎﾞｽA	1	
1-21	219195	ﾊﾞﾓﾉﾎﾞｽB	1	
1-22	215610	6カクホルトWSW	1	M8X22 ﾋﾀﾞﾘ
1-23	222128	ﾏｷｯｷﾎﾞﾞｳｼﾊﾞﾝ	1	
1-24	222129	ﾀｯﾋﾞﾝﾈｼﾞ	1	3ﾍﾞ5X20 2ｼｭ
1-25	089737	6カクホルト(+アブセット)	1	M5X12
1-26	220549	ﾁｭｳｲﾏｰｸ	1	
1-27	228833	ﾈｰﾑﾌﾟﾚｰﾄ	1	JC23DX
1-28	227448	ﾊﾝﾄﾞﾙBﾏﾄﾒ	1	
1-29	227450	ﾊﾝﾄﾞﾙAﾏﾄﾒ	1	
1-30	210429	ｽﾛｯﾄﾙﾚﾊﾞｰ	1	
1-31	220012	ﾜｲﾔﾏﾄﾒ	1	
1-32	220533	ｶﾀｶﾞｶﾊﾞﾝﾄﾞｸﾐﾀﾃ	1	
1-33	222821	ｼﾞｮｳﾒﾝｶﾊﾞｰｸﾐﾀﾃ	1	34 ~ 367クム
1-34	212994	ｶﾊﾞｰｼﾒｯﾂﾞｶﾅｸﾞ	1	
1-35	212995	ｶﾊﾞｰｵｻﾞｶﾅｸﾞ	1	
1-36	092577	6カクホルト(+SW)	2	M5X25
1-37	224624	ﾁｯﾌﾟソー 9 BIG-M	1	ｸﾞｲﾘｮｳ 34P
1-38	226694	ｶﾞｲｶﾝﾏﾄﾒ	1	24X1450XT1.2
1-39	215584	ｽﾄｯﾌﾟｽｲｯﾁ	1	
1-40	222138	ｽｲｯﾁｶﾊﾞｰ	1	

JC23DX, JC23DXL

2. JC23DXL 本体

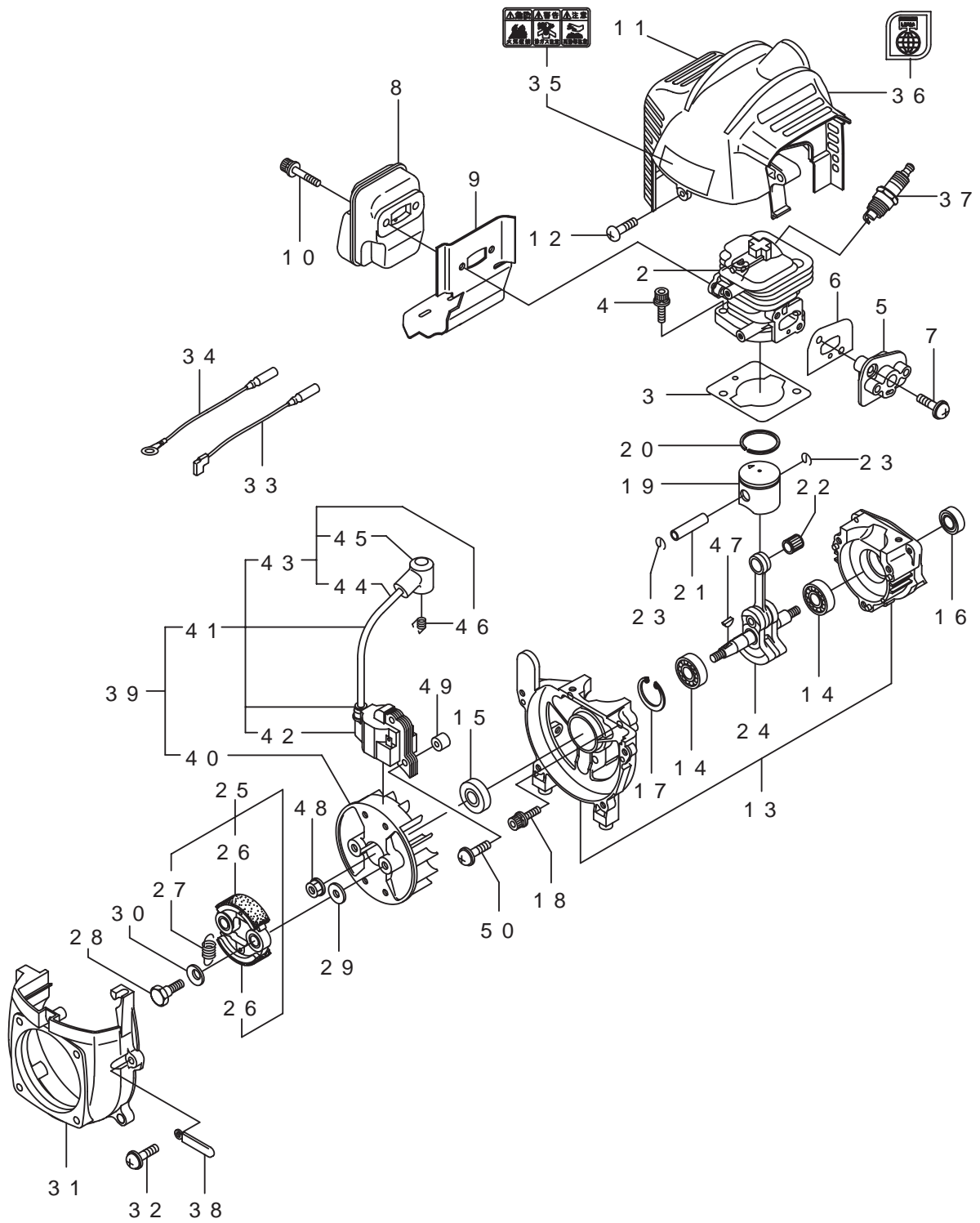


JC23DX, JC23DXL

見出番号	部品番号	部品名称	個数	備考
2-1	363330	JC23DXL	1	
2-2	817002	6カクホルト(+WSW)	4	M5X20(SM)
2-3	096042	6カクホルト(+WSW)	1	M5X30 アブセット
2-4	226692	クラツチケ-スクミタテ	1	5~77クム
2-5	226664	クラツチケ-ス	1	
2-6	016405	ﾊﾞﾘﾝｸﾞ	1	
2-7	013825	Cｶﾀﾄﾓワ	1	ｱﾅﾖｳ30
2-8	089737	6カクホルト(+アブセット)	1	M5X12
2-9	269991	ｸｯｼｮﾝ	1	
2-10	222671	ｸﾗｯﾁﾄﾞﾗﾑﾏﾄﾒ	1	
2-11	220464	ﾃﾞﾝﾄﾞｳｼﾞｸﾞｸﾐﾀﾃ	1	
2-12	226694	ｶﾞｲｶﾝﾏﾄﾒ	1	24X1450XT1.2
2-13	211736	ﾎﾝﾀｲﾆｷﾞﾘB	1	
2-14	211737	ﾊﾝﾄﾞ	2	
2-15	054691	ｯﾘｶﾅｸﾞｸﾐﾀﾃ	1	167クム
2-16	089738	6カクホルト(+アブセット)	1	M5X15
2-17	219389	ｽﾛｯﾄﾙﾚﾊﾞｰ	1	
2-18	219394	ｽﾛｯﾄﾙﾜｲﾔ	1	
2-19	213548	ｺﾙｸﾞｰﾄﾞﾁｭｰﾌﾞ	1	
2-20	228839	ｷﾞﾔｸﾞｰｽｸﾐﾀﾃ	1	21~277クム
2-21	089884	6カクホルト	1	M8X10
2-22	092561	6カクホルト(+SW)	1	M5X25 アブセット
2-23	212986	ﾊﾓﾉﾎﾞｽA	1	
2-24	219195	ﾊﾓﾉﾎﾞｽB	1	
2-25	215610	6カクホルトWSW	1	M8X22 ヒダリ
2-26	222128	ﾏｷｯｷﾎﾞﾞｳｼﾊﾝ	1	
2-27	222129	ﾀｯﾋﾞﾝﾈｼﾞ	1	30.5X20 2ｼｬ
2-28	222821	ｼﾞｮｳﾒﾝｶﾊﾞｰｸﾐﾀﾃ	1	29~317クム
2-29	212994	ｶﾊﾞｰｼﾒｯｿﾞｶﾅｸﾞ	1	
2-30	212995	ｶﾊﾞｰｵｻﾞｶﾅｸﾞ	1	
2-31	092577	6カクホルト(+SW)	2	M5X25
2-32	089737	6カクホルト(+アブセット)	1	M5X12
2-33	220533	ｶﾀｶﾞｶﾊﾝﾄﾞｸﾐﾀﾃ	1	
2-34	222059	ﾎﾞﾞｳｼﾝﾙｰﾌﾞﾊﾝﾄﾞﾙｸﾐﾀﾃ	1	35,367クム
2-35	222142	ﾅﾊﾞｺﾈｼﾞ(+W)	4	M5X28(MK)
2-36	081028	6カクナット	4	M5X0.8 2ｼｬ
2-37	224624	ﾁｯﾌﾟソー 9 BIG-M	1	ｸﾞｲﾘｮｳ 34P
2-38	220549	ﾁｭｳｲﾏｰｸ	1	
2-39	228837	ﾈｰﾑﾌﾟﾚｰﾄ	1	JC23DXL

JC23DX, JC23DXL

3. エンジン(クランクケース, シリンダ, コイル)[EE230]

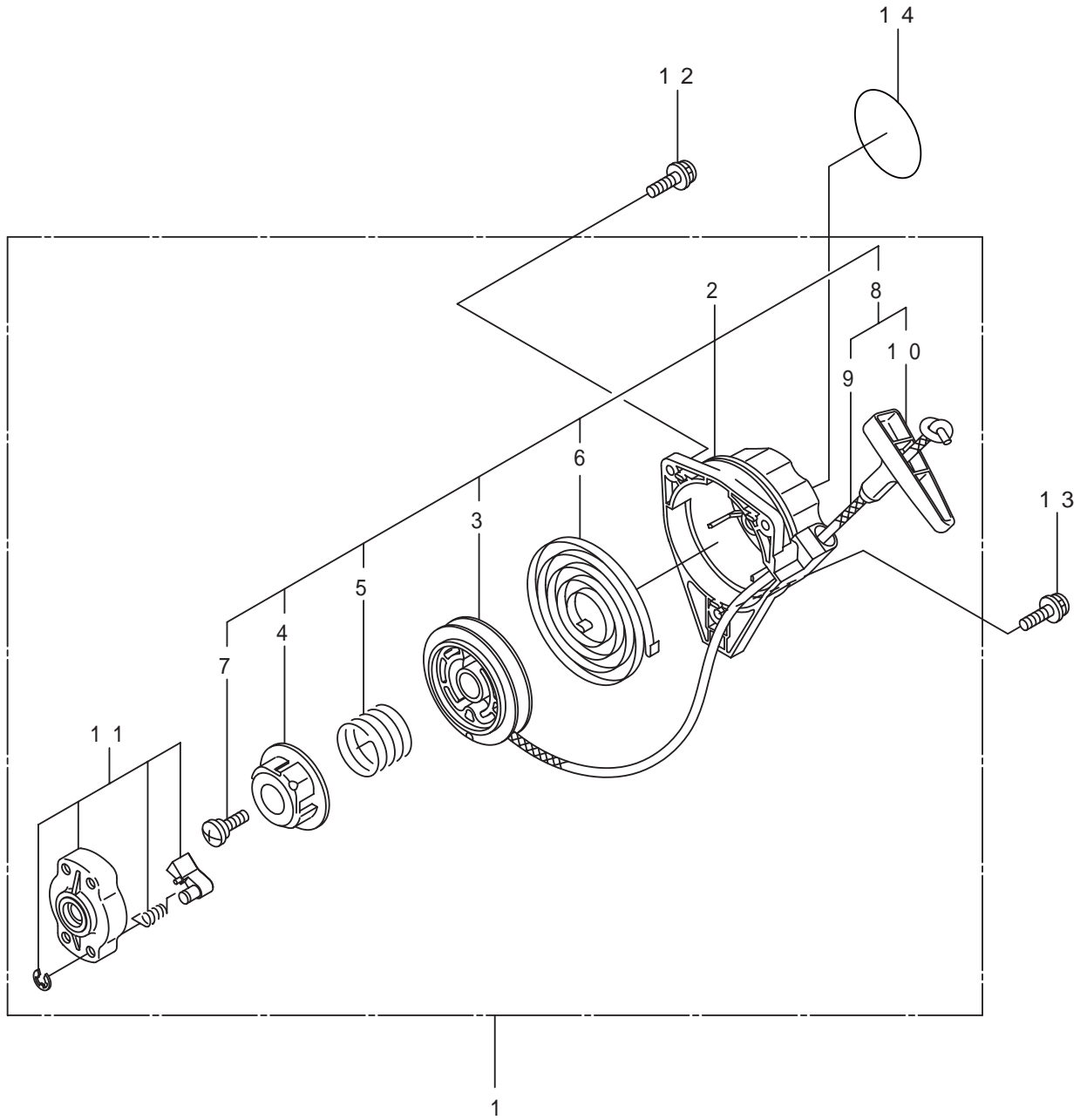


JC23DX, JC23DXL

見出番号	部品番号	部品名称	個数	備考
3-1	858183	エンジン	1	EE230/09(JC23DX)
3-2	266249	シリンダ	1	
3-3	283420	ガasket	1	
3-4	267290	スクリュ	2	M5X20メックオレンジ
3-5	263772	インシュレ-タマトメ	1	
3-6	267049	ガasket	1	
3-7	269826	ナベコネジ(+) WSW	2	M5X25WSWメック
3-8	281532	マフアセンブリ	1	
3-9	280409	ガasket	1	
3-10	266264	スクリュ	2	M5X50 フランジ
3-11	280846	トップカバー	1	
3-12	280144	タツピンネジ(+)	1	4X16
3-13	280341	クランクケース	1	
3-14	280488	ヘアリング	2	
3-15	261492	オイルシール	1	
3-16	261386	オイルシール	1	
3-17	055185	Cガタメワ	1	アナヨウ28
3-18	261612	6カクアナツキホルトWSW	3	M5X30
3-19	263569	ピストンマトメ	1	
3-20	263789	ピストンリング	1	
3-21	261036	ピストンピン	1	
3-22	263957	ニードルヘアリング	1	
3-23	261576	サークリップ	2	
3-24	267193	クランクシャフトコンプリート	1	
3-25	269168	クラッチアセンブリ	1	26,277クム
3-26	269169	クラッチシユ	2	
3-27	269173	スプリング	1	
3-28	269647	クラッチホルト	2	
3-29	269175	ワツシヤ	2	6.1X15X1.6
3-30	261777	ウエーブワツシヤ	2	
3-31	283386	ファンカバー	1	
3-32	269831	ナベコネジ(+) WSW	4	M5X20WSW
3-33	267492	リード	1	130L
3-34	282880	リード	1	
3-35	269705	ラベル	1	キケン カキゲンキン
3-36	269824	ラベル	1	ジシユキセイ
3-37	264652	スバークプラグ	1	CJ8Y
3-38	264588	クランプ	1	
3-39	280469	マグネットアセンブリ	1	40 ~ 467クム
3-40	261356	ロータ	1	
3-41	280470	イグニツションコイルアセンブリ	1	42 ~ 467クム
3-42	267401	コイル	1	
3-43	280868	コードアセンブリ	1	44 ~ 467クム
3-44	280869	コード	1	
3-45	280870	プラグキャップ	1	
3-46	280871	フック	1	
3-47	261076	ハンゲツキー	1	Aシユ 3X10
3-48	261417	サラサガネツキナツト	1	M8
3-49	268380	スベ-サ	2	
3-50	269832	ナベコネジ(+) WSW	2	M4X25WSW

J C 2 3 D X , J C 2 3 D X L

4. エンジン(リコイルスタータ) [EE230]

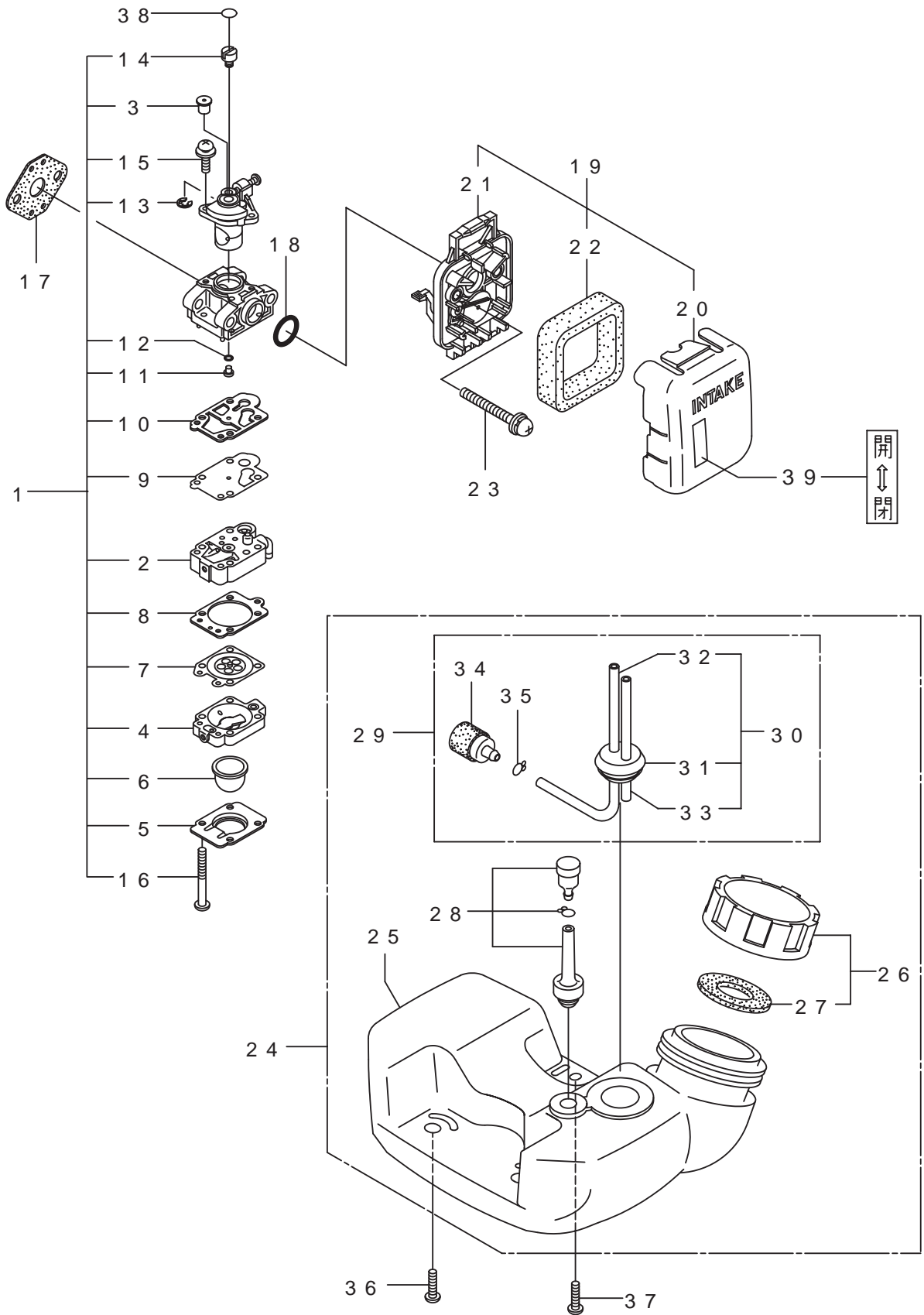


JC23DX, JC23DXL

見出番号	部品番号	部品名称	個数	備考
4-1	282404	リコイルスタータアセンブリ	1	2~117クム
4-2	282405	スタータアセンブリ	1	3~107クム
4-3	283411	リール	1	
4-4	283412	カムプレート	1	
4-5	280930	ダンパースプリング	1	
4-6	280931	スパイラルスプリング	1	
4-7	267213	セットスクリユ	1	
4-8	280932	ロープアセンブリ	1	9,107クム
4-9	280933	スタータロープ	1	
4-10	267219	スタータノブ	1	
4-11	280934	プーリアセンブリ	1	
4-12	280489	ナベコネジ(+)/WSW	2	M4X20
4-13	269833	ナベコネジ(+)/WSW	1	M4X16WSWメック
4-14	283657	ラベル	1	JC23DX

JC23DX, JC23DXL

5. エンジン(キャブレタ, エアクリーナ, フューエルタンク) [EE230]

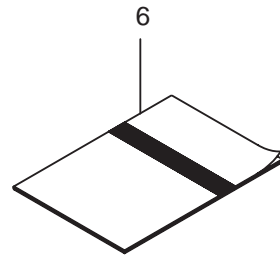
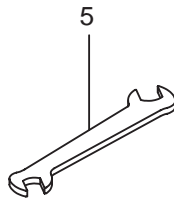
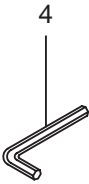
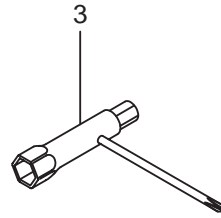
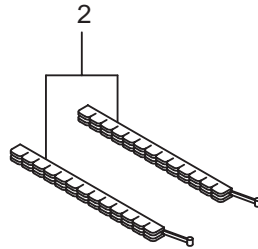
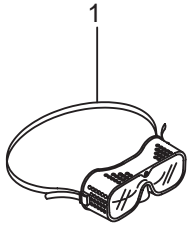


JC23DX, JC23DXL

見出番号	部品番号	部品名称	個数	備考
5-1	268612	キャブレタアセンブリ	1	2~16ﾌｸﾑ
5-2	263739	ホﾝﾌﾞﾎﾞﾃﾞｲ	1	
5-3	261652	ﾌﾗｸﾞ	1	
5-4	262991	ﾊﾞｰｼﾞﾎﾞﾃﾞｲ	1	
5-5	262992	ホﾝﾌﾞｶﾊﾞｰ	1	
5-6	261874	ﾌﾞﾗｲﾏ	1	
5-7	261873	ﾀﾞｲﾔﾌﾗﾑ	1	
5-8	262993	ｶｽﾞｹｯﾄ	1	
5-9	262994	ﾀﾞｲﾔﾌﾗﾑ	1	
5-10	262995	ｶｽﾞｹｯﾄ	1	
5-11	262730	ｼﾞｪｯﾄ	1	
5-12	261871	ｵﾘﾝｸﾞ	1	
5-13	261876	ﾘﾝｸﾞ	1	
5-14	261658	ｽｲﾊﾞﾙ	1	
5-15	264682	ｽｸﾘﾕ	2	
5-16	262996	ｽｸﾘﾕ	4	20~22ﾌｸﾑ
5-17	261864	ｶｽﾞｹｯﾄ	1	
5-18	264691	ｵﾘﾝｸﾞ	1	
5-19	266420	ｸﾘｰﾅｰｱｾﾝﾌﾞﾘ	1	
5-20	264709	ｸﾘｰﾅｰｶﾊﾞｰ	1	
5-21	266433	ｹｰｽｱｾﾝﾌﾞﾘ	1	25~35ﾌｸﾑ
5-22	264695	ｴﾚﾒﾝﾄ	1	
5-23	269834	ﾅﾊﾞｺﾈｼ(+WSW)	2	
5-24	282795	ﾀﾝｸｱｾﾝﾌﾞﾘ	1	
5-25	282401	ﾌﾞｰﾴﾙﾀﾝｸ	1	
5-26	269201	ﾀﾝｸｷｯﾌﾟｱｾﾝﾌﾞﾘ	1	27ﾌｸﾑ
5-27	269377	ﾊﾞｯｷﾝ	1	30~35ﾌｸﾑ
5-28	261696	ﾌﾞﾘｰﾀﾞｸﾐﾀﾃ	1	
5-29	283299	ﾌﾞｰﾴﾙﾊﾞｲﾌﾞｱｾﾝﾌﾞﾘ	1	
5-30	283300	ﾊﾞｲﾌﾞｱｾﾝﾌﾞﾘ	1	
5-31	261115	ｸﾞﾛﾒｯﾄ	1	
5-32	261690	ﾈﾝﾘｻﾞｸﾊﾞｲﾌ	1	
5-33	283301	ｵｰﾊﾞｰﾌﾛｰﾊﾞｲﾌ	1	
5-34	264653	ﾌｨﾙﾀｱｾﾝﾌﾞﾘ	1	
5-35	261117	ｸﾘｯﾌﾟ	1	
5-36	269828	ﾅﾊﾞｺﾈｼ(+W)	2	M5X16W(11.6X1)
5-37	281208	ﾅﾊﾞｺﾈｼ(+W)	1	M5X16Wﾒｯｸ(116)
5-38	280020	ｽｲﾊﾞﾙﾘﾝｸﾞ	1	1 ｷﾞｮｰｸ ｶｲ_ﾊｲ
5-39	281007	ﾗﾊﾞﾙ	1	

JC23DX, JC23DXL

6. 付属品



JC23DX, JC23DXL

見出番号	部品番号	部品名称	個数	備考
6-1	221460	ホコメカネ	1	SG201
6-2	220534	カリハカハ-	1	ヒトクミ
6-3	210418	コンピボックススハナ	1	13X19X(+)'ドライバ'
6-4	219431	6カクホウスハナ	1	ニメンハバ' 3 ユニコロ
6-5	022865	リヨウグチスハナ	1	8X10
6-6	228091	トリアツカイセツメイシヨ	1	JC26DX/DXL

JC23DX, JC23DXL



J I S 指定工場

株式会社 丸山製作所

MARUYAMA MFG. CO., INC.

本社 東京都千代田区内神田 3 - 4 - 15
〒101 - 0047

HEAD OFFICE: 4-15 UCHI-KANDA 3-CHOME,
CHIYODA-KU, TOKYO 101-0047, JAPAN
Phone 03(3252)2285
Telefax 03(3252)2253

TEL 03(3252)2281(営・代表)
FAX 03(3252)4327

千葉工場 東金市小沼田 1 5 5 4 - 3
〒283 - 0044

MARUYAMA US., INC.

3570 Shelby Lane Denton, TX 76207 U.S.A.
P.O. Box 2107 Denton, TX 76202 U.S.A.
PHONE 0101-940-383-7400
FACSIMILE 0101-940-383-7466

TEL 0475(52)0131
FAX 0475(54)3574

営業所

北海道営業所 札幌市白石区流通センター 6 - 2 - 25
TEL 011(892)5251 〒003-0030
FAX 011(892)1036

青森営業所 青森市問屋町 1 - 1 4 - 5
TEL 017(738)1348 〒030-0131
FAX 017(738)4386

秋田営業所 秋田市川尻大川町 1 2 3
TEL 018(823)2201 〒010-0942
FAX 018(823)2199

岩手営業所 岩手県紫波郡矢巾町流通センター南 3-2-16
TEL 019(638)6071 〒020-0891
FAX 019(638)8773

宮城営業所 仙台市若林区中倉 2 - 2 4 - 1 0
TEL 022(284)2798 〒984-0821
FAX 022(236)8745

山形営業所 山形県天童市大字荒谷字金石段 1245番4
TEL 023(655)6531 〒994-0054
FAX 023(655)6528

福島営業所 岩瀬郡天栄村飯豊向原 6 0 - 1
TEL 0248(83)2241 〒962-0512
FAX 0248(83)2174

新潟営業所 長岡市新産 3 - 8 - 7
TEL 0258(47)1451 〒940-2127
FAX 0258(47)1453

長野営業所 須坂市小笠原町 4 0 2 8
TEL 026(248)8011 〒388-0071
FAX 026(248)8055

松本営業所 長野県塩尻市広丘堅石 2 5 0 - 5
TEL 0263(54)2824 〒399-0705
FAX 0263(54)3295

栃木営業所 栃木県鹿沼市茂呂 6 4 8 - 1
TEL 0289(76)5388 〒322-0026
FAX 0289(76)5392

茨城営業所 茨城県土浦市穴塚 1 7 3 5 - 2
TEL 029(824)2191 〒300-0805
FAX 029(822)2507

関東営業所 熊谷市佐谷田 1 2 4 5 - 2
TEL 048(525)0333 〒360-0023
FAX 048(523)8533

東京営業所 東金市小沼田 1 5 5 4 - 3
TEL 0475(52)8711 〒283-0044
FAX 0475(52)8166

北陸営業所 石川県金沢市森戸 2 - 1 8 4
TEL 076(249)8480 〒921-8061
FAX 076(249)8499

静岡営業所 藤枝市立花 3 - 1 1 - 2
TEL 054(643)9541 〒426-0013
FAX 054(643)9782

名古屋営業所 北名古屋市徳重御宮前 8
TEL 0568(23)6121 〒481-0038
FAX 0568(23)6084

大阪営業所 大阪府茨木市玉島 1 - 2 0 - 1 2
TEL 0726(34)5421 〒567-0846
FAX 0726(33)0161

広島営業所 広島市安佐南区川内 6 - 5 - 1
TEL 082(870)5288 〒731-0102
FAX 082(870)5054

岡山営業所 岡山県苫田郡鏡野町寺元 1 5 0 - 2
TEL 0868(54)3466 〒708-0323
FAX 0868(54)3465

四国営業所 香川県観音寺市木之郷町 6 5 3 - 5
TEL 0875(27)8000 〒768-0051
FAX 0875(27)8804

福岡営業所 福岡県筑紫野市上古賀 4 - 9 - 1
TEL 092(919)2121 〒818-0041
FAX 092(921)3399

熊本営業所 熊本市長嶺東 8 - 6 - 6 0
TEL 096(380)6262 〒861-8038
FAX 096(380)7010

鹿児島営業所 鹿児島県鹿児島市吉野町 6 9 0 5 - 5
TEL 099(243)8177 〒892-0871
FAX 099(244)3103

宮崎出張所 宮崎市赤江 1 4 7 9
TEL 0985(52)0550 〒880-0912
FAX 0985(52)0811

・お客様相談窓口

丸山サポートセンター

電話 0120-898-114 ご利用時間 AM9:00~PM5:00 (土、日、祝日を除く)