

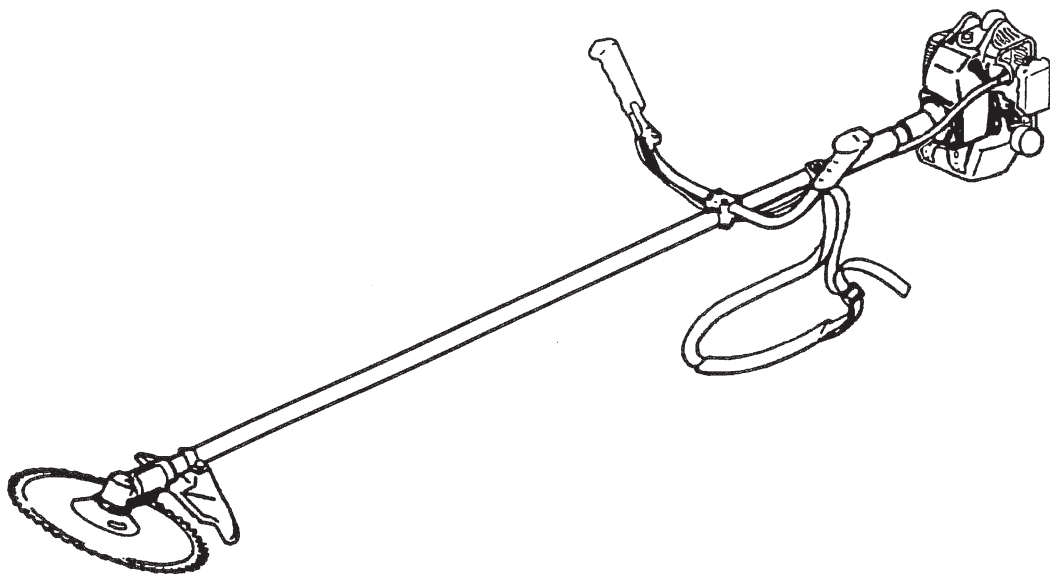
パーツリスト

BIG M

動力刈払機

(AC20SA, AC23SA, AC23SAL,
AC26SA, AC26SAL, AC32SA)

パーツリストコード No.522429



仕様

名称		AC20SA	AC23SA	AC23SAL	AC26SA	AC26SAL	AC32SA
使用用途		雑草刈り					
ハンドル		両手ハンドル	両手ハンドル	ループハンドル	両手ハンドル	ループハンドル	両手ハンドル
寸法	全長 (mm)	1785	1825	1825	1835	1835	1860
	全幅 (mm)	510	510	230	510	255	510
	全高 (mm)	375	375	230	375	240	380
質量 (kg)		3.8	4.0	3.8	4.1	4.0	5.0
減速比		1:1.46	1:1.36		1:1.46		
刈刃回転方向		左 (作業姿勢から見て)					
標準刈刃		チップソー (φ230)			チップソー (φ255)		
エンジン	名称	EE200	BE230		EE260		AE320
	型式	空冷2サイクル単気筒					
	総排気量 (cm ³)	20	23		26		32
	使用燃料	潤滑油混合燃料					
	使用潤滑油	2サイクル専用オイル					
	混合比	25 (ガソリン): 1 (2サイクル専用オイル)					
	燃料タンク容量 (L)	0.45	0.6		0.7		1.0
	気化器	ロータリーバルブ式ダイヤフラム					
	点火方式	無接点マグネト一点火					
	点火プラグ	CHAMPION CJ8Y					
始動方式	リコイル式 (Rスタート)						
停止方式	一次線短絡式 (押しボタン式)						

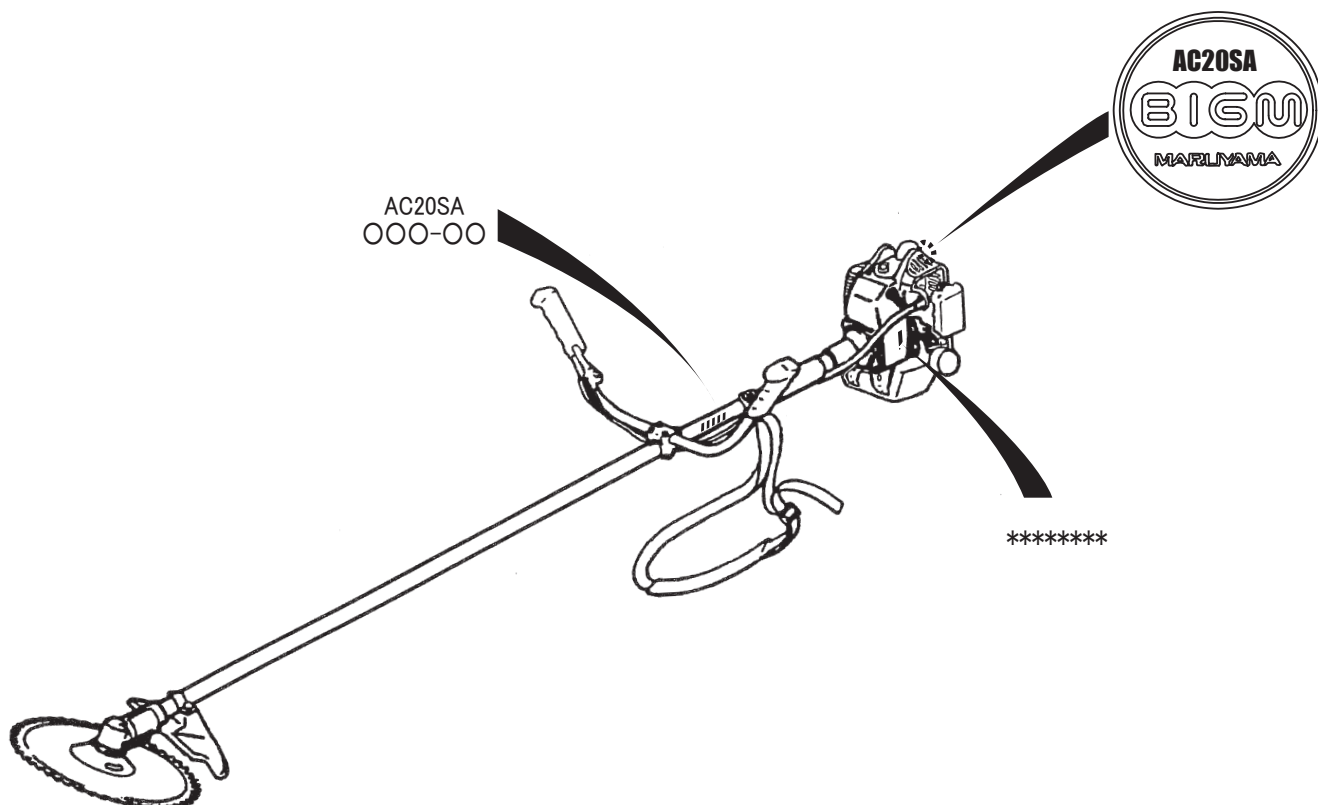
- ・改良のため予告なく仕様を変更することがあります。
- ・質量は肩掛バンド、刈刃、刃受金具、刃押え金具、六角ボルト(左M8)、飛散防護カバー、カバー取付金具類を除いた質量です。

部品表のご使用について

1. 部品のご注文の際は
機種名（形式）・部品番号・部品名称・数量をご明記下さい。
2. 小売価格は別表の価格表をご参照下さい。
3. 本部品表は省略したものもあります。
4. 本部品は改良の為予告なく変更することがあります。
5. Figの表示について
イラストページにFig. ○○と表示してあります。
この○○は、イラストページ左上の見出番号を表します。

製造番号位置

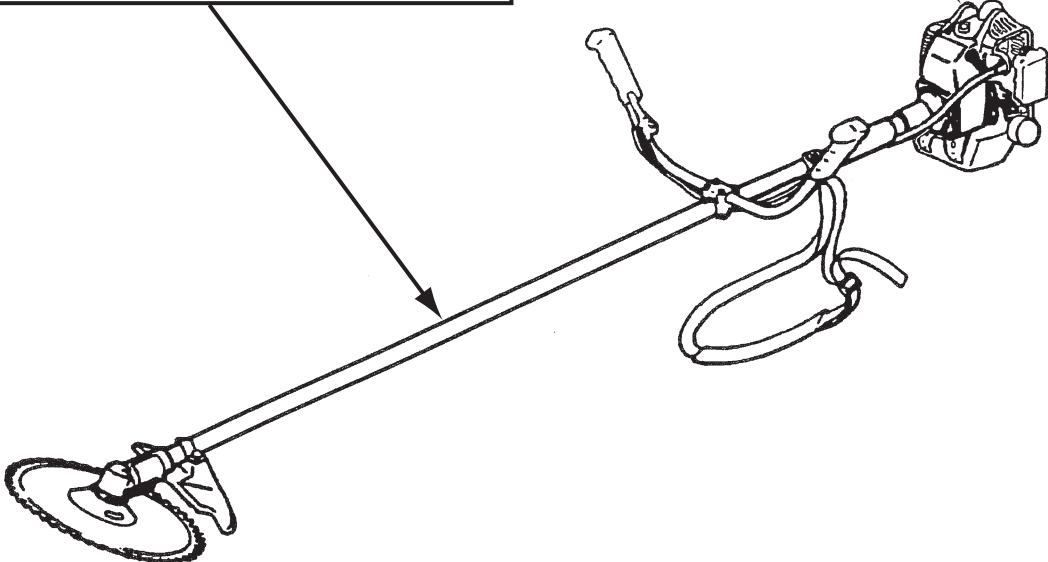
機種名、製造番号が確認できます。（本体部とエンジン部にそれぞれ表示してあります。）



構成別目次

AC20SA エンジン [EE200]	
クランクケース、シリンダ	・ ・ ・ ・ ・ P14~P17
リコイルスタータ	・ ・ ・ ・ ・ P30~P31
キャブレタ、エアクリーナ、	
フューエルタンク	・ ・ ・ ・ ・ P38~P39
AC23SA、AC23SAL エンジン [BE230]	
クランクケース、シリンダ	・ ・ ・ ・ ・ P18~P21
リコイルスタータ	・ ・ ・ ・ ・ P32~P33
キャブレタ、エアクリーナ、	
フューエルタンク	・ ・ ・ ・ ・ P40~P41
AC26SA、AC26SAL エンジン [EE260]	
クランクケース、シリンダ	・ ・ ・ ・ ・ P22~P25
リコイルスタータ	・ ・ ・ ・ ・ P34~P35
キャブレタ、エアクリーナ、	
フューエルタンク	・ ・ ・ ・ ・ P42~P43
AC32SA エンジン [AE320]	
クランクケース、シリンダ、コイル	・ P26~P29
リコイルスタータ	・ ・ ・ ・ ・ P36~P37
キャブレタ、エアクリーナ、	
フューエルタンク	・ ・ ・ ・ ・ P44~P45

本体	
AC20SA	・ ・ ・ ・ ・ P2~P3
AC23SA	・ ・ ・ ・ ・ P4~P5
AC23SAL	・ ・ ・ ・ ・ P6~P7
AC26SA	・ ・ ・ ・ ・ P8~P9
AC26SAL	・ ・ ・ ・ ・ P10~P11
AC32SA	・ ・ ・ ・ ・ P12~P13

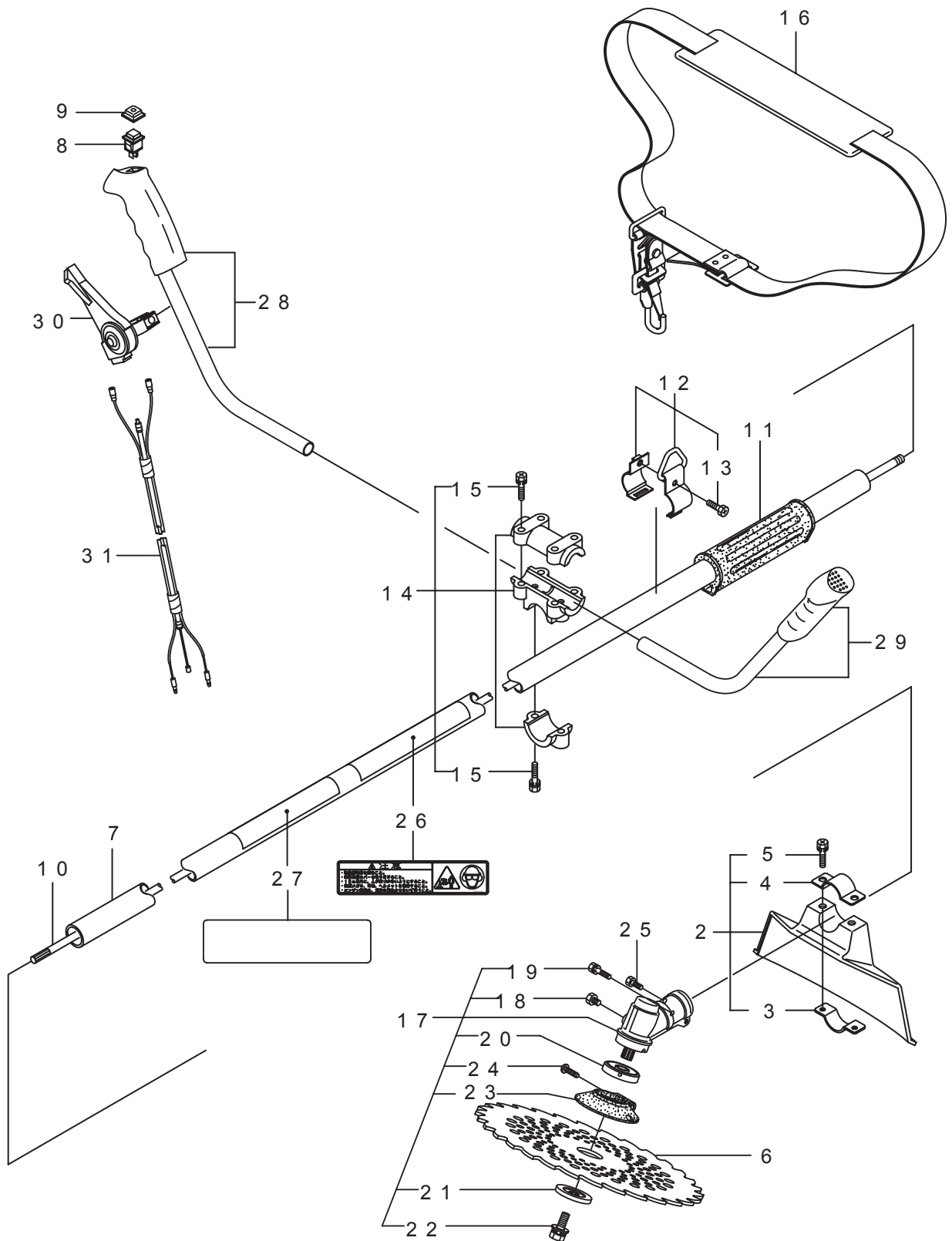


付属品	・ ・ ・ ・ ・ P46~P47
-----	-------------------

目 次

1	・ 本体(AC20SA)	2~3
2	・ 本体(AC23SA)	4~5
3	・ 本体(AC23SAL)	6~7
4	・ 本体(AC26SA)	8~9
5	・ 本体(AC26SAL)	10~11
6	・ 本体(AC32SA)	12~13
7	・ AC20SA エンジン [EE200] (クランクケース, シリンダ)	14~17
8	・ AC23SA, AC23SAL エンジン [BE230] (クランクケース, シリンダ)	18~21
9	・ AC26SA, AC26SAL エンジン [EE260] (クランクケース, シリンダ)	22~25
10	・ AC32SA エンジン [AE320] (クランクケース, シリンダ, コイル)	26~29
11	・ AC20SA エンジン [EE200] (リコイルスタータ)	30~31
12	・ AC23SA, AC23SAL エンジン [BE230] (リコイルスタータ)	32~33
13	・ AC26SA, AC26SAL エンジン [EE260] (リコイルスタータ)	34~35
14	・ AC32SA エンジン [AE320] (リコイルスタータ)	36~37
15	・ AC20SA エンジン [EE200] (キャブレタ, エアクリーナ, フューエルタンク)	38~39
16	・ AC23SA, AC23SAL エンジン [BE230] (キャブレタ, エアクリーナ, フューエルタンク)	40~41
17	・ AC26SA, AC26SAL エンジン [EE260] (キャブレタ, エアクリーナ, フューエルタンク)	42~43
18	・ AC32SA エンジン [AE320] (キャブレタ, エアクリーナ, フューエルタンク)	44~45
19	・ 付属品	46~47

1. 本体 (AC20SA)

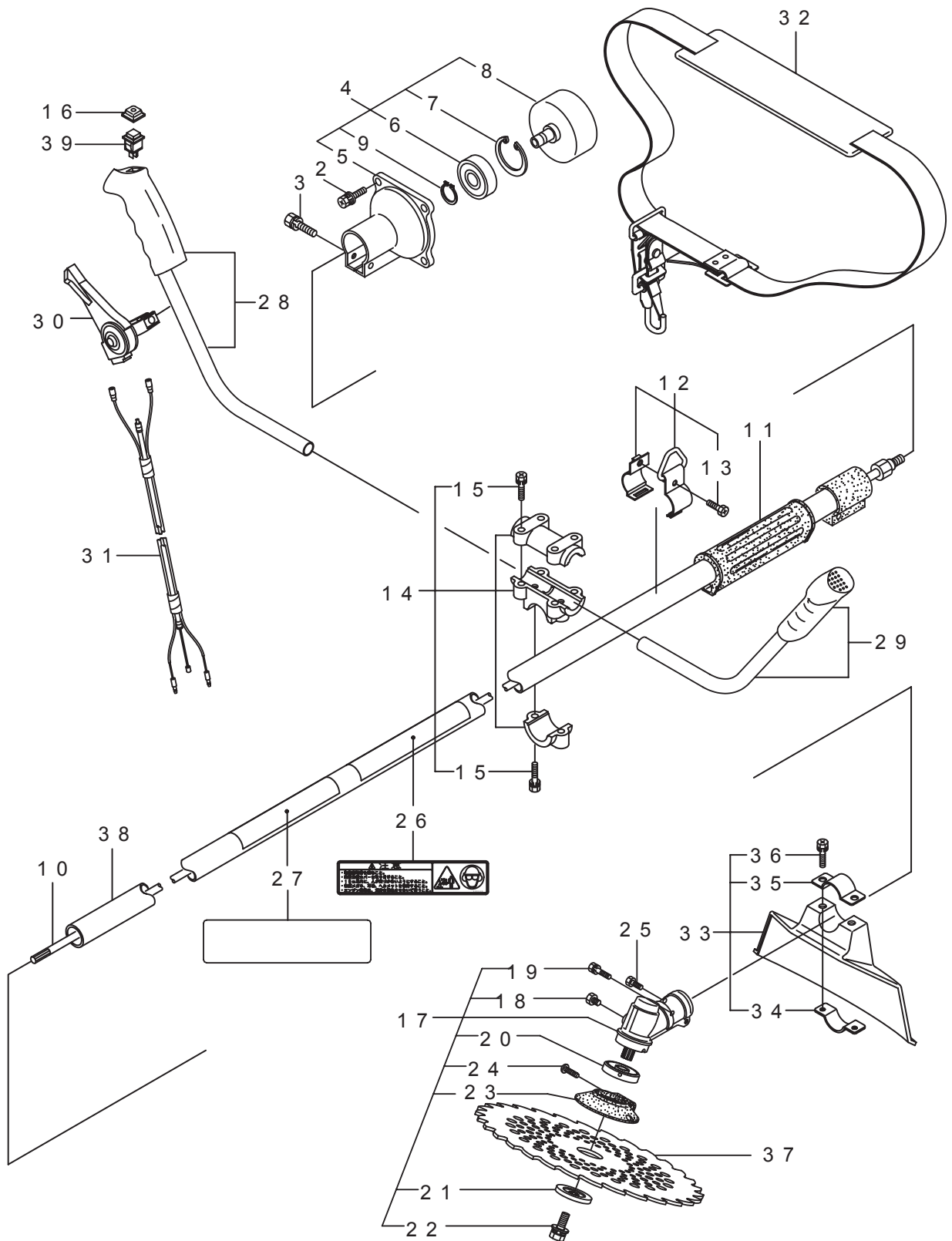


AC20SA, AC23SA, AC23SAL, AC26SA, AC26SAL, AC32SA

見出番号	部品番号	部品名称	個数	備考
1-1	363317	AC20SA	1	
1-2	222821	シヨウメンカバークミタテ	1	3~5フクム
1-3	212994	カバーシメツケカナゲ	1	
1-4	212995	カバーオサエカナゲ	1	
1-5	092577	6カクホルト(+SW)	2	M5X25
1-6	224624	チツプソー 9	1	
1-7	226544	ガイコンマトメ	1	
1-8	215584	ストップスイッチ	1	
1-9	222138	スイッチカバー	1	
1-10	225304	テントウシク	1	
1-11	215532	ホンタイニキリ	1	
1-12	054691	ツリカナゲクミタテ	1	137クム
1-13	089738	6カクホルト(+アプセット)	1	M5X15
1-14	215418	ハンドルトリツケカナゲクミタテ	1	157クム
1-15	092561	6カクホルト(+SW)	6	M5X25 アプセット
1-16	220533	カタカケバンドクミタテ	1	
1-17	226677	キヤケースクミタテ	1	18~247クム
1-18	089101	6カクホルト	1	M8X10
1-19	092561	6カクホルト(+SW)	1	M5X25 アプセット
1-20	212986	ハモノボスA	1	
1-21	219195	ハモノボスB	1	
1-22	215610	6カクホルトWSW	1	M8X22 ヒタリ
1-23	222128	マキツキホウシバン	1	
1-24	222129	タツピンネジ	1	ヨビ5X20 2シユ
1-25	089737	6カクホルト(+アプセット)	1	M5X12
1-26	220549	チュウイマーク	1	
1-27	228665	ネームプレート	1	
1-28	227448	ハンドルBマトメ	1	
1-29	227450	ハンドルAマトメ	1	
1-30	210429	スロットルレバー	1	
1-31	220012	ワイヤマトメ	1	

AC20SA, AC23SA, AC23SAL, AC26SA, AC26SAL, AC32SA

2. 本体 (AC23SA)

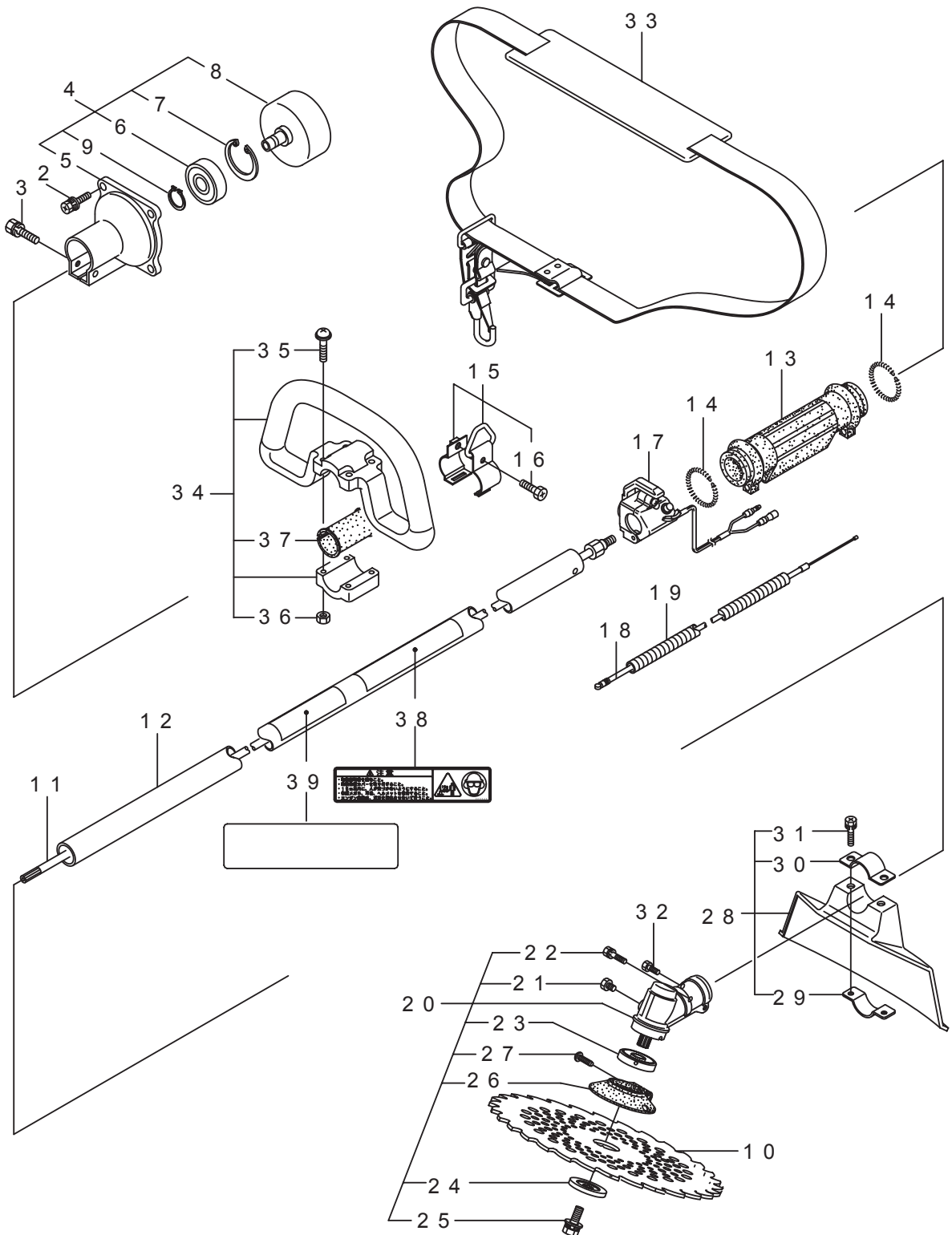


AC20SA, AC23SA, AC23SAL, AC26SA, AC26SAL, AC32SA

見出番号	部品番号	部品名称	個数	備考
2-1	363231	AC23SA	1	
2-2	817002	6カクホルト(+WSW)	4	M5X20(SM)
2-3	096042	6カクホルト(+WSW)	1	M5X30 アフセット
2-4	219192	クラツチケースクミタテ	1	5~97クム
2-5	219193	クラツチケース	1	
2-6	214161	ヘアリング	1	
2-7	054676	Cガタメワ	1	
2-8	218996	クラツチドラムマトメ	1	
2-9	014210	Cガタメワ	1	
2-10	219420	テントウシク	1	
2-11	215532	ホンタイニキリ	1	
2-12	054691	ツリカナククミタテ	1	137クム
2-13	089738	6カクホルト(+アフセット)	1	M5X15
2-14	215418	ハンドルリツケカナククミタテ	1	157クム
2-15	092561	6カクホルト(+SW)	6	M5X25 アフセット
2-16	222138	スイッチカバー	1	
2-17	226228	キヤケースクミタテ	1	18~247クム
2-18	089101	6カクホルト	1	M8X10
2-19	092561	6カクホルト(+SW)	1	M5X25 アフセット
2-20	212986	ハモノホスA	1	
2-21	219195	ハモノホスB	1	
2-22	215610	6カクホルトWSW	1	M8X22 ヒタリ
2-23	222128	マキツキホウシバン	1	
2-24	222129	タツピンネジ	1	ヨビ5X20 2シユ
2-25	089737	6カクホルト(+アフセット)	1	M5X12
2-26	220549	チュウイマーク	1	
2-27	228847	ネームプレート	1	BIG-M AC23SA
2-28	227448	ハンドルBマトメ	1	
2-29	227450	ハンドルAマトメ	1	
2-30	210429	スロツトルレバー	1	
2-31	220012	ワイヤマトメ	1	
2-32	220533	カタカケバンドクミタテ	1	
2-33	222821	シヨウメンカバークミタテ	1	34~367クム
2-34	212994	カバーシメツケカナク	1	
2-35	212995	カバーオサエカナク	1	
2-36	092577	6カクホルト(+SW)	2	M5X25
2-37	224624	チツプソー 9	1	
2-38	223152	ホウシンガイカンマトメ	1	24XT1.2
2-39	215584	ストツプスイッチ	1	

AC20SA, AC23SA, AC23SAL, AC26SA, AC26SAL, AC32SA

3. 本体 (AC23SAL)

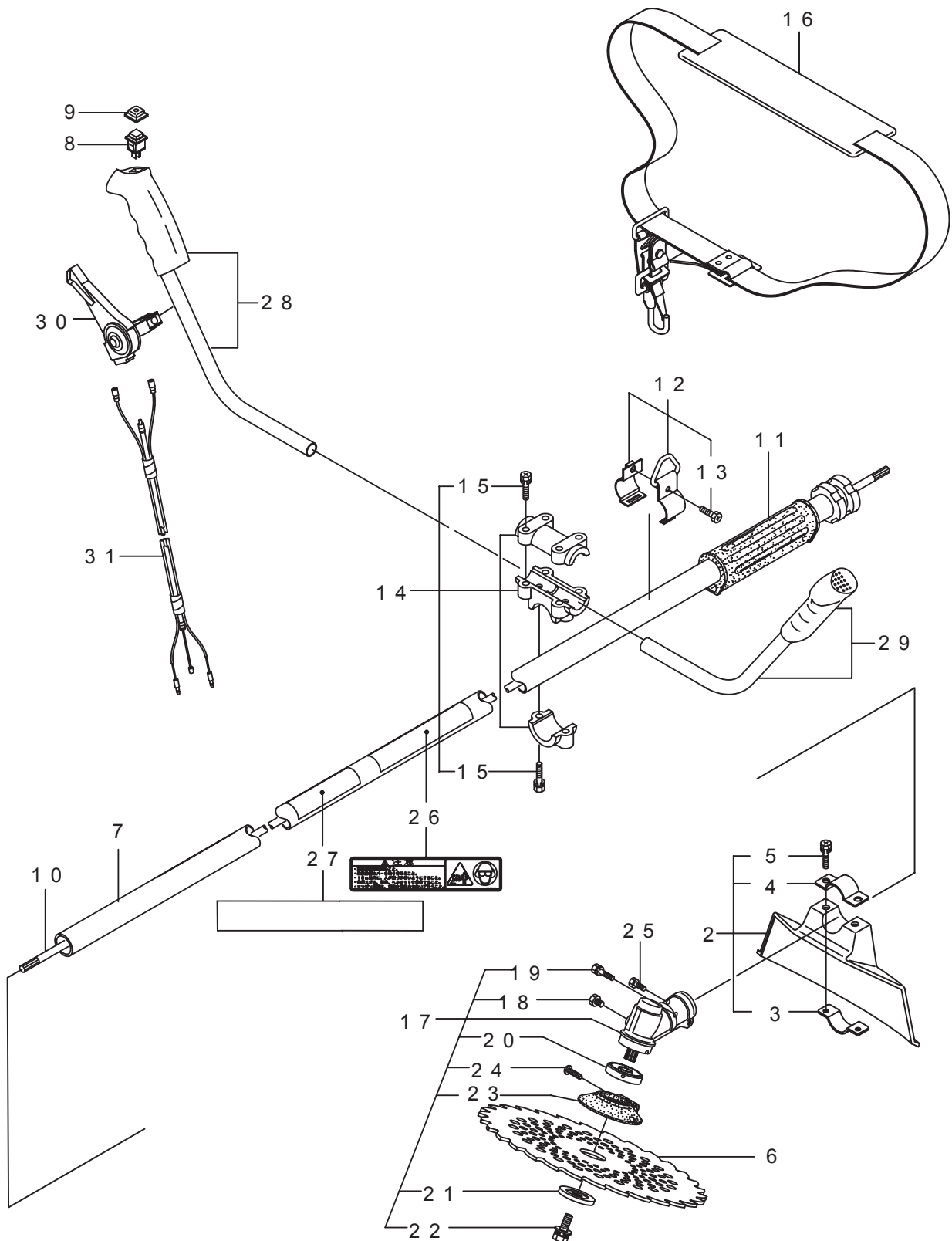


AC20SA, AC23SA, AC23SAL, AC26SA, AC26SAL, AC32SA

見出番号	部品番号	部品名称	個数	備考
3-1	363232	AC23SAL	1	
3-2	817002	6カクホルト(+WSW)	4	M5X20(SM)
3-3	096042	6カクホルト(+WSW)	1	M5X30 アプセット
3-4	219192	クラツチケースクミタテ	1	5~97クム
3-5	219193	クラツチケース	1	
3-6	214161	ヘアリング	1	
3-7	054676	Cガトメワ	1	
3-8	218996	クラツチトラムマトメ	1	
3-9	014210	Cガトメワ	1	
3-10	224624	チツプソー 9	1	
3-11	219420	デントウシク	1	
3-12	223152	ホウシンガイカンマトメ	1	24XT1.2
3-13	211736	ホンタイニギリB	1	
3-14	211737	バンド	2	
3-15	054691	ツリカナククミタテ	1	167クム
3-16	089738	6カクホルト(+アプセット)	1	M5X15
3-17	219389	スロツトルレバー	1	
3-18	219394	スロツトルワイヤ	1	
3-19	213548	コルゲートチューブ	1	
3-20	226228	キヤケースクミタテ	1	21~277クム
3-21	089101	6カクホルト	1	M8X10
3-22	092561	6カクホルト(+SW)	1	M5X25 アプセット
3-23	212986	ハモノホスA	1	
3-24	219195	ハモノホスB	1	
3-25	215610	6カクホルトWSW	1	M8X22 ヒダリ
3-26	222128	マキツキホウシバン	1	
3-27	222129	タツピンネジ	1	ヨビ5X20 2シユ
3-28	222821	ジヨウメンカバークミタテ	1	29~317クム
3-29	212994	カバースメツケカナク	1	
3-30	212995	カバースメツケカナク	1	
3-31	092577	6カクホルト(+SW)	2	M5X25
3-32	089737	6カクホルト(+アプセット)	1	M5X12
3-33	220533	カタカケバンドクミタテ	1	
3-34	214224	ループバンドルクミタテ	1	35~377クム
3-35	222142	ナベコネジ(+)W	4	M5X28(MK)
3-36	081027	6カクナツト	4	M5X0.8 1シユ
3-37	213171	バンドルトリツケコム	1	
3-38	220549	チユウイマーク	1	
3-39	228848	ネームプレート	1	BIG-M AC23SAL

AC20SA, AC23SA, AC23SAL, AC26SA, AC26SAL, AC32SA

4. 本体 (AC26SA)

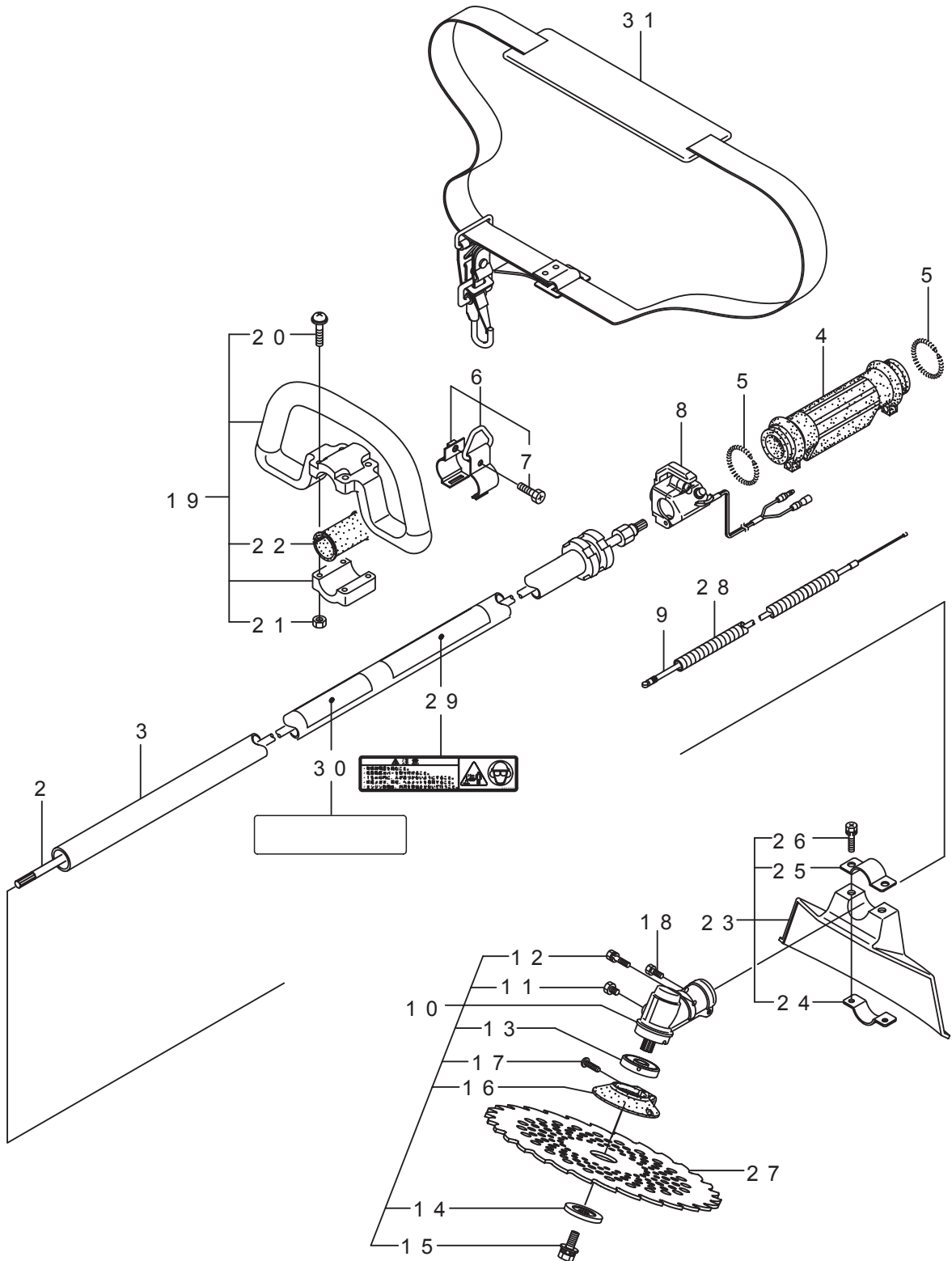


AC20SA, AC23SA, AC23SAL, AC26SA, AC26SAL, AC32SA

見出番号	部品番号	部品名称	個数	備考
4-1	363233	AC26SA	1	
4-2	222821	シヨウメンカバークミタテ	1	3~5フクム
4-3	212994	カバーシメツケカナグ	1	
4-4	212995	カバーオサエカナグ	1	
4-5	092577	6カクホルト(+SW)	2	M5X25
4-6	224693	チツプソー 10	1	
4-7	227919	ホウシンガイカンマトメ	1	
4-8	215584	ストツプスイッチ	1	
4-9	222138	スイッチカバー	1	
4-10	226792	テントウシク	1	
4-11	215532	ホンタイニキリ	1	
4-12	054691	ツリカナグクミタテ	1	137クム
4-13	089738	6カクホルト(+アプセット)	1	M5X15
4-14	215418	ハントルトリツケカナグクミタテ	1	157クム
4-15	092561	6カクホルト(+SW)	6	M5X25 アプセット
4-16	220533	カタカケバンドクミタテ	1	
4-17	228089	キヤケースクミタテ	1	18~247クム
4-18	089884	6カクホルト	1	M8X10
4-19	092561	6カクホルト(+SW)	1	M5X25 アプセット
4-20	212986	ハモノボスA	1	
4-21	219195	ハモノボスB	1	
4-22	215610	6カクホルトWSW	1	M8X22 ヒタリ
4-23	222128	マキツキホウシバン	1	
4-24	222129	タツピンネジ	1	ヨビ5X20 2シユ
4-25	089737	6カクホルト(+アプセット)	1	M5X12
4-26	220549	チュウイマーク	1	
4-27	228849	ネームプレート	1	BIG-M AC26SA
4-28	227448	ハントルBマトメ	1	
4-29	227450	ハントルAマトメ	1	
4-30	210429	スロツトルレバー	1	
4-31	220012	ワイヤマトメ	1	

AC20SA, AC23SA, AC23SAL, AC26SA, AC26SAL, AC32SA

5. 本体 (AC26SAL)

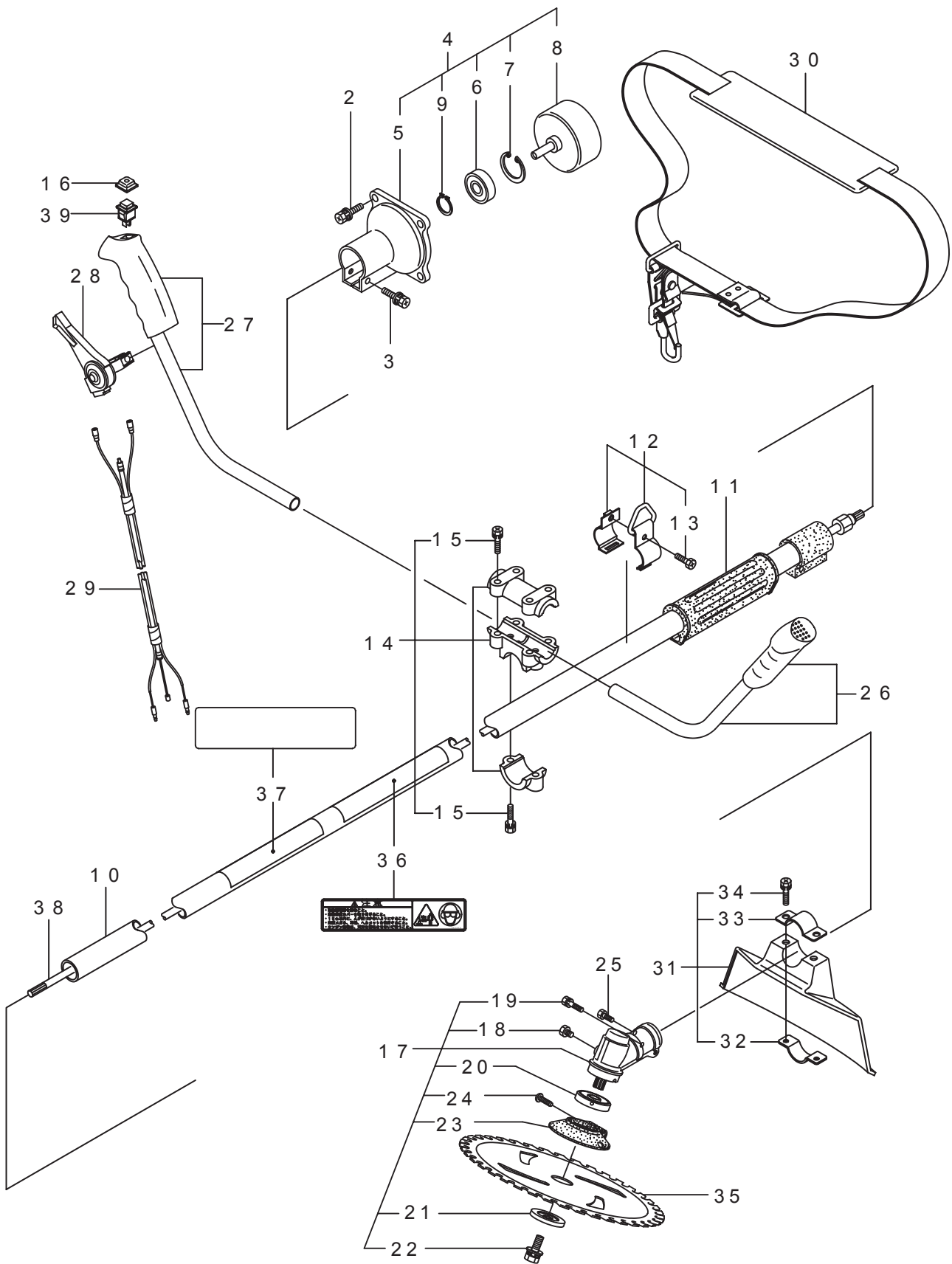


AC20SA, AC23SA, AC23SAL, AC26SA, AC26SAL, AC32SA

見出番号	部品番号	部品名称	個数	備考
5-1	363234	AC26SAL	1	
5-2	226792	デントウシク	1	
5-3	227919	ホウシンガイカンマトメ	1	
5-4	211736	ホンタイニキリB	1	
5-5	211737	バンド	2	
5-6	054691	ツリカナグクミタテ	1	77クム
5-7	089738	6カクホルト(+アプセット)	1	M5X15
5-8	219389	スロツトルレバー	1	
5-9	219394	スロツトルワイヤ	1	
5-10	228089	ギヤケースクミタテ	1	11~177クム
5-11	089884	6カクホルト	1	M8X10
5-12	092561	6カクホルト(+SW)	1	M5X25 アプセット
5-13	212986	ハモノホスA	1	
5-14	219195	ハモノホスB	1	
5-15	215610	6カクホルトWSW	1	M8X22 ヒタリ
5-16	222128	マキツキホウシバン	1	
5-17	222129	タツピンネジ	1	ヨビ5X20 2シユ
5-18	089737	6カクホルト(+アプセット)	1	M5X12
5-19	214224	ループハンドルクミタテ	1	20~227クム
5-20	222142	ナベコネジ(+W)	4	M5X28(MK)
5-21	081027	6カクナツト	4	M5X0.8 1シユ
5-22	213171	ハンドルトリツケコム	1	
5-23	222821	ジヨウメンカバークミタテ	1	24~267クム
5-24	212994	カバースメツケカナグ	1	
5-25	212995	カバースメツケカナグ	1	
5-26	092577	6カクホルト(+SW)	2	M5X25
5-27	224693	チツプソー 10	1	
5-28	213548	コルゲートチューブ	1	
5-29	220549	チユウイマーク	1	
5-30	228850	ネームプレート	1	BIG-M AC26SAL
5-31	220533	カタカケバンドクミタテ	1	

AC20SA, AC23SA, AC23SAL, AC26SA, AC26SAL, AC32SA

6. 本体 (AC32SA)

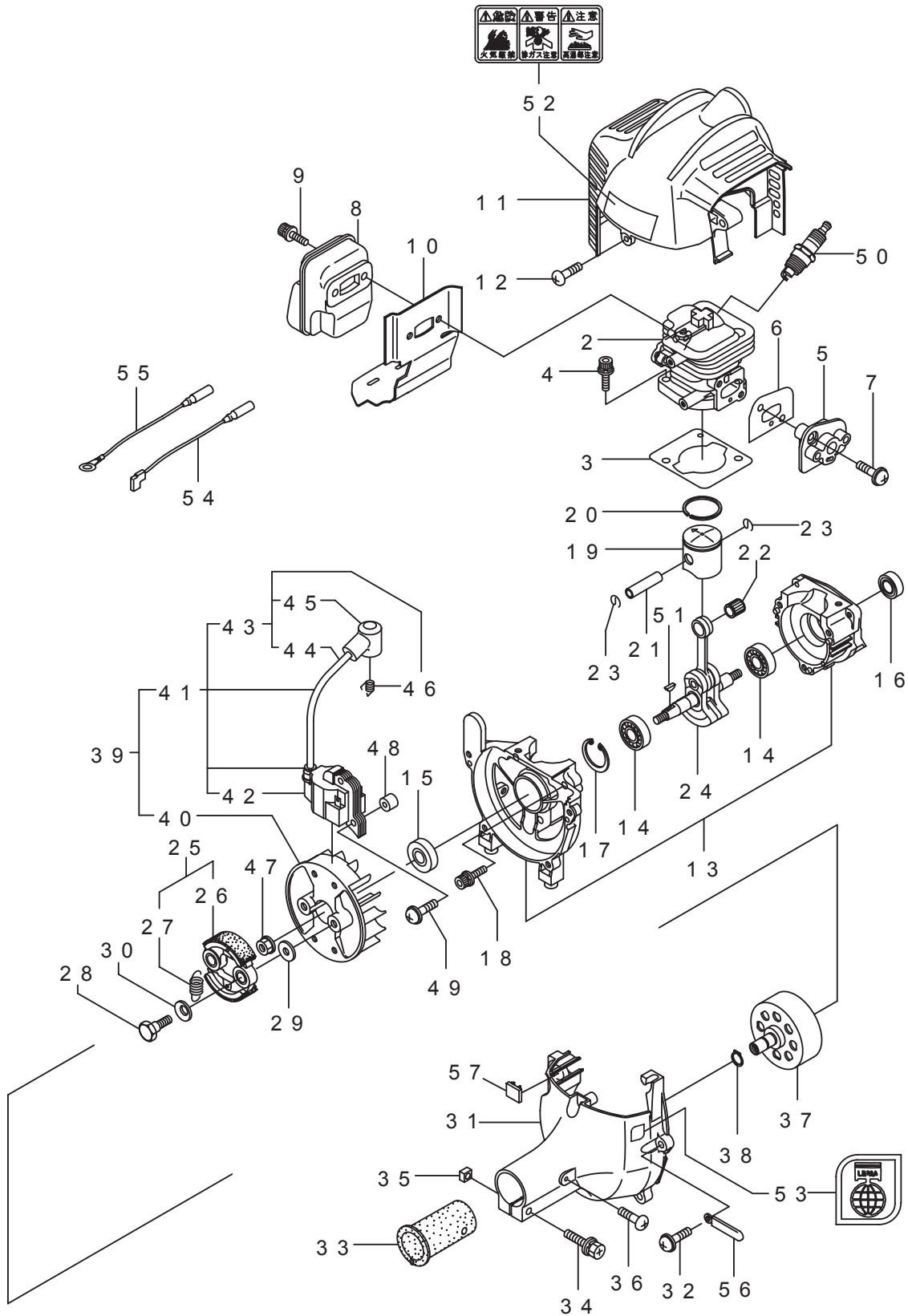


AC20SA, AC23SA, AC23SAL, AC26SA, AC26SAL, AC32SA

見出番号	部品番号	部品名称	個数	備考
6-1	363235	AC32SA	1	
6-2	817002	6カクホルト(+WSW)	4	M5X20(SM)
6-3	096042	6カクホルト(+WSW)	1	M5X30 アフセット
6-4	227454	クラツチケースクミタテ	1	5~97クム
6-5	221474	クラツチケース	1	
6-6	016405	ヘアリング	1	
6-7	013825	Cガタメワ	1	
6-8	227455	クラツチトラムマトメ	1	
6-9	014210	Cガタメワ	1	
6-10	219435	ハウシンガイカンマトメ	1	
6-11	215532	ホンタイニキリ	1	
6-12	054691	ツリカナグクミタテ	1	137クム
6-13	089738	6カクホルト(+アフセット)	1	M5X15
6-14	215418	ハントルトリツケカナグクミタテ	1	157クム
6-15	092561	6カクホルト(+SW)	6	M5X25 アフセット
6-16	222138	スイッチカバー	1	
6-17	228089	キヤケースクミタテ	1	18~247クム
6-18	089884	6カクホルト	1	M8X10
6-19	092561	6カクホルト(+SW)	1	M5X25 アフセット
6-20	212986	ハモノホスA	1	
6-21	219195	ハモノホスB	1	
6-22	215610	6カクホルトWSW	1	M8X22 ヒタリ
6-23	222128	マキツキホウシバン	1	
6-24	222129	タツピンネジ	1	ヨビ5X20 2シュ
6-25	089737	6カクホルト(+アフセット)	1	M5X12
6-26	227450	ハントルAマトメ	1	
6-27	227448	ハントルBマトメ	1	
6-28	210429	スロットルレバー	1	
6-29	220012	ワイヤマトメ	1	
6-30	220533	カタカケバンドクミタテ	1	
6-31	222821	ジヨウメンカバークミタテ	1	32~347クム
6-32	212994	カバーシメツケカナグ	1	
6-33	212995	カバーオサエカナグ	1	
6-34	092577	6カクホルト(+SW)	2	M5X25
6-35	224693	チップソー 10	1	
6-36	220549	チュウイマーク	1	
6-37	228851	ネームプレート	1	BIG-M AC32SA
6-38	226792	デントウジク	1	
6-39	215584	ストップスイッチ	1	

AC20SA, AC23SA, AC23SAL, AC26SA, AC26SAL, AC32SA

7. AC20SA エンジン [EE200] (クランクケース, シリンダ)

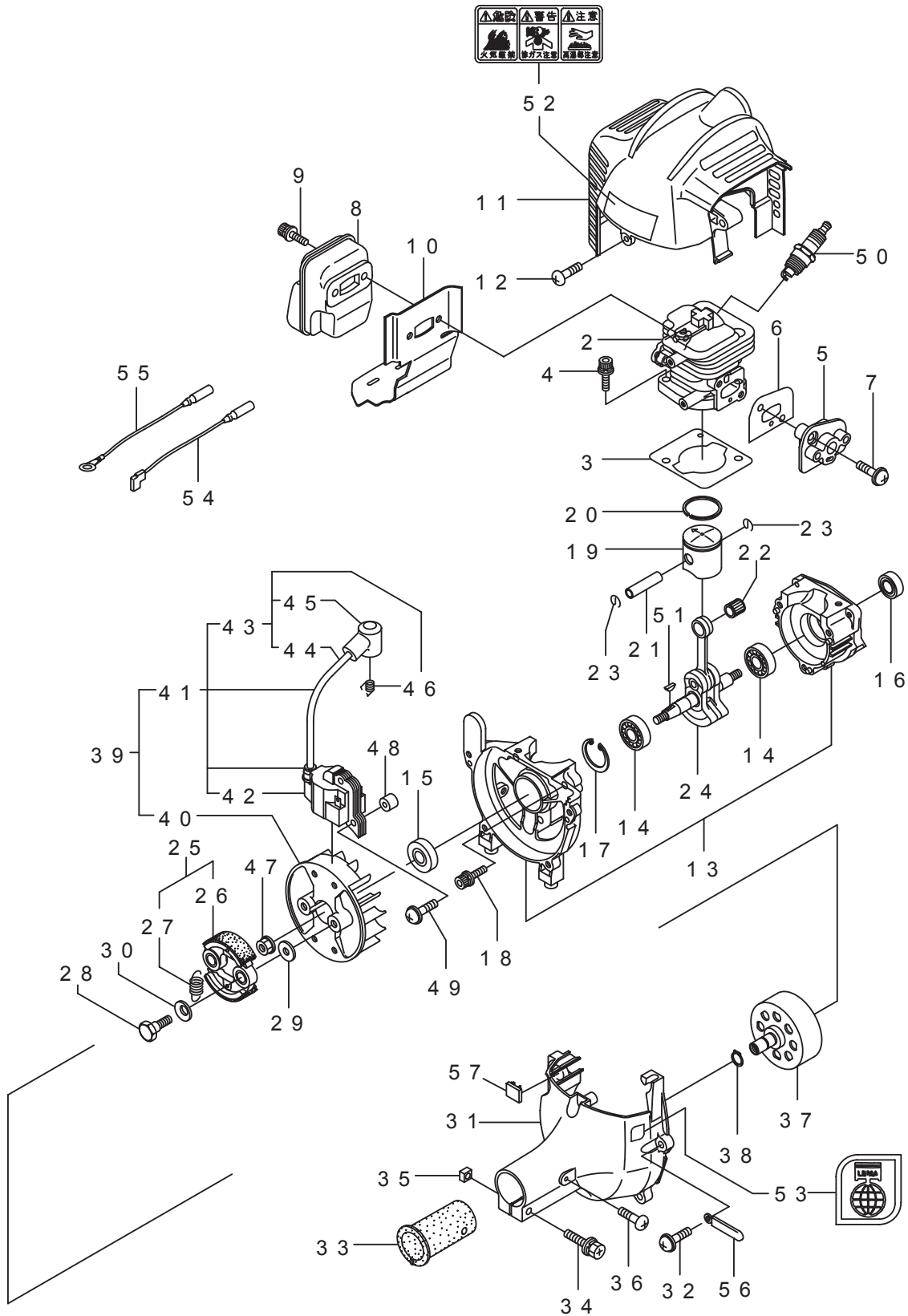


AC20SA, AC23SA, AC23SAL, AC26SA, AC26SAL, AC32SA

見出番号	部品番号	部品名称	個数	備考
7-1	858159	エンジン	1	EE200/10(AC20SA)
7-2	268608	シリンダ	1	
7-3	283420	ガasket	1	
7-4	267290	スクリュ	2	M5X20メックオレンジ
7-5	263772	インシュレータマトメ	1	
7-6	267049	ガasket	1	
7-7	269826	ナベコネジ(+) WSW	2	M5X25WSWメック
7-8	281532	マフリアセンブリ	1	
7-9	266264	スクリュ	2	M5X50 フランジ
7-10	280409	ガasket	1	
7-11	280846	トップカバー	1	
7-12	280144	タツピンネジ(+)	1	4X16
7-13	280341	クランクケース	1	
7-14	280488	ベアリング	2	
7-15	261492	オイルシール	1	
7-16	261386	オイルシール	1	
7-17	055185	Cガtメワ	1	
7-18	261612	6カクアナツキホルトWSW	3	M5X30
7-19	261032	ピストンマトメ	1	
7-20	261158	ピストンリング	1	
7-21	261036	ピストンピン	1	
7-22	281288	ニートルベアリング	1	
7-23	261576	サークリツフ	2	
7-24	283879	クランクシャフトコンプリート	1	
7-25	269168	クラッチアセンブリ	1	26,277クム
7-26	269169	クラッチシユ	2	
7-27	269173	スプリング	1	
7-28	269647	クラッチホルト	2	
7-29	269175	ワツシヤ	2	
7-30	261777	ウエーブワツシヤ	2	
7-31	280506	ファンカバー	1	
7-32	269831	ナベコネジ(+) WSW	4	M5X20WSW
7-33	269991	クツシヨ	1	
7-34	280477	スクリュ	1	6カクネジ M5X28WSW
7-35	269423	シカクナツト	1	シカクナツトM5
7-36	282403	タツピンネジ(+)	1	M4X14
7-37	280314	クラッチドラムコンプリート	1	
7-38	014210	Cガtメワ	1	
7-39	280469	マグネットアセンブリ	1	40~46クム
7-40	261356	ロータ	1	
7-41	280470	イクニツシヨ	1	42~46クム
7-42	267401	コイル	1	
7-43	280868	コートアセンブリ	1	44~46クム
7-44	280869	コート	1	
7-45	280870	プラグキャツフ	1	
7-46	280871	フツク	1	
7-47	261417	サラザガネツキナツト	1	M8
7-48	280381	スヘーサ	2	
7-49	269832	ナベコネジ(+) WSW	2	M4X25WSW
7-50	264652	スパークプラグ	1	CJ8Y

AC20SA, AC23SA, AC23SAL, AC26SA, AC26SAL, AC32SA

7. AC20SA エンジン [EE200] (クランクケース, シリンダ)



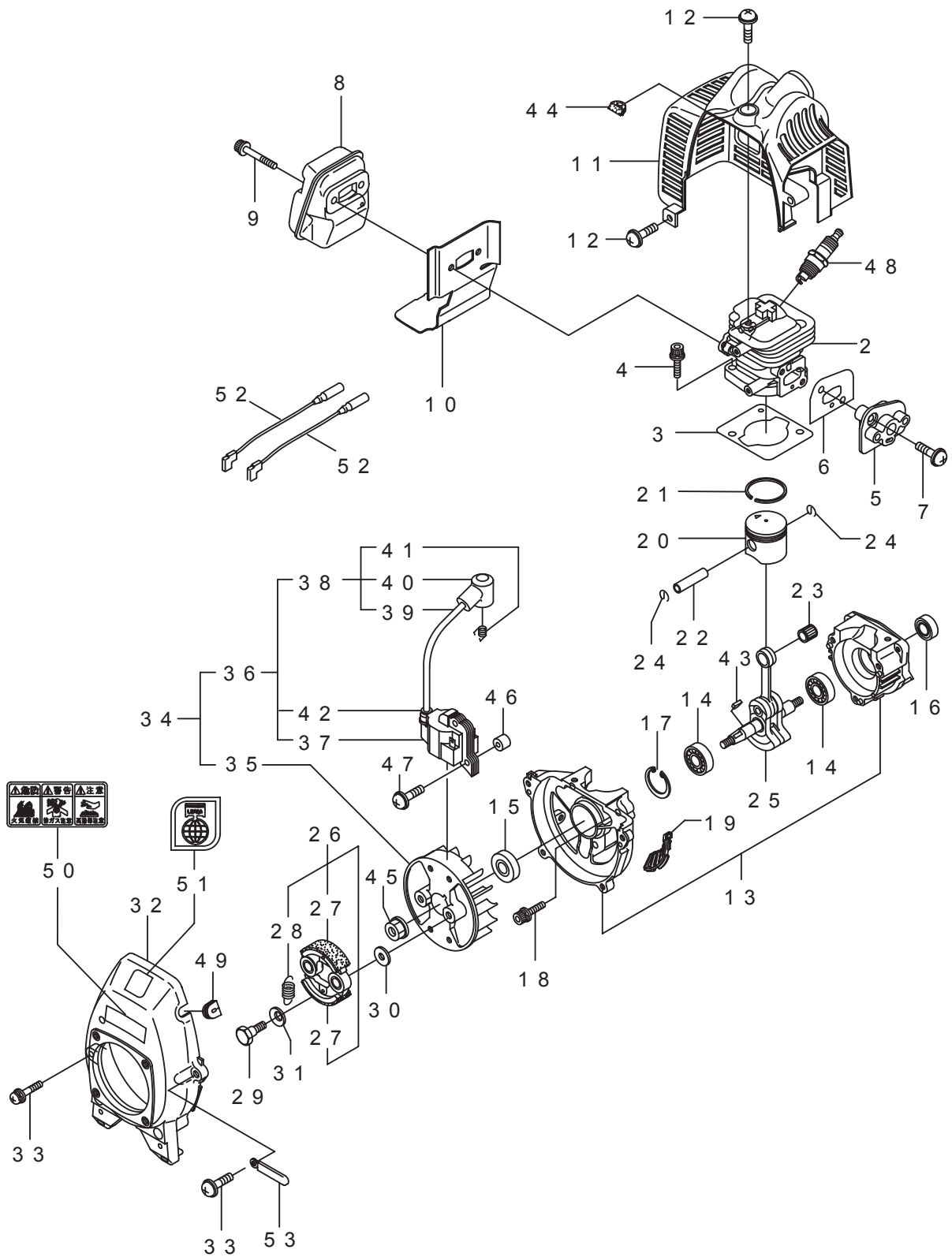
AC20SA, AC23SA, AC23SAL, AC26SA, AC26SAL, AC32SA

図番号 : 7

見出番号	部品番号	部品名称	個数	備考
7-51	261076	ハンゲツキー	1	
7-52	269705	ラベル	1	キケン カキゲンキン
7-53	269824	ラベル	1	ジシユキセイ
7-54	267492	リード	1	130L
7-55	282880	リード	1	
7-56	264588	クランプ	1	
7-57	280670	グロメット	1	

AC20SA, AC23SA, AC23SAL, AC26SA, AC26SAL, AC32SA

8. AC23SA, AC23SAL エンジン [BE230] (クランクケース, シリンダ)

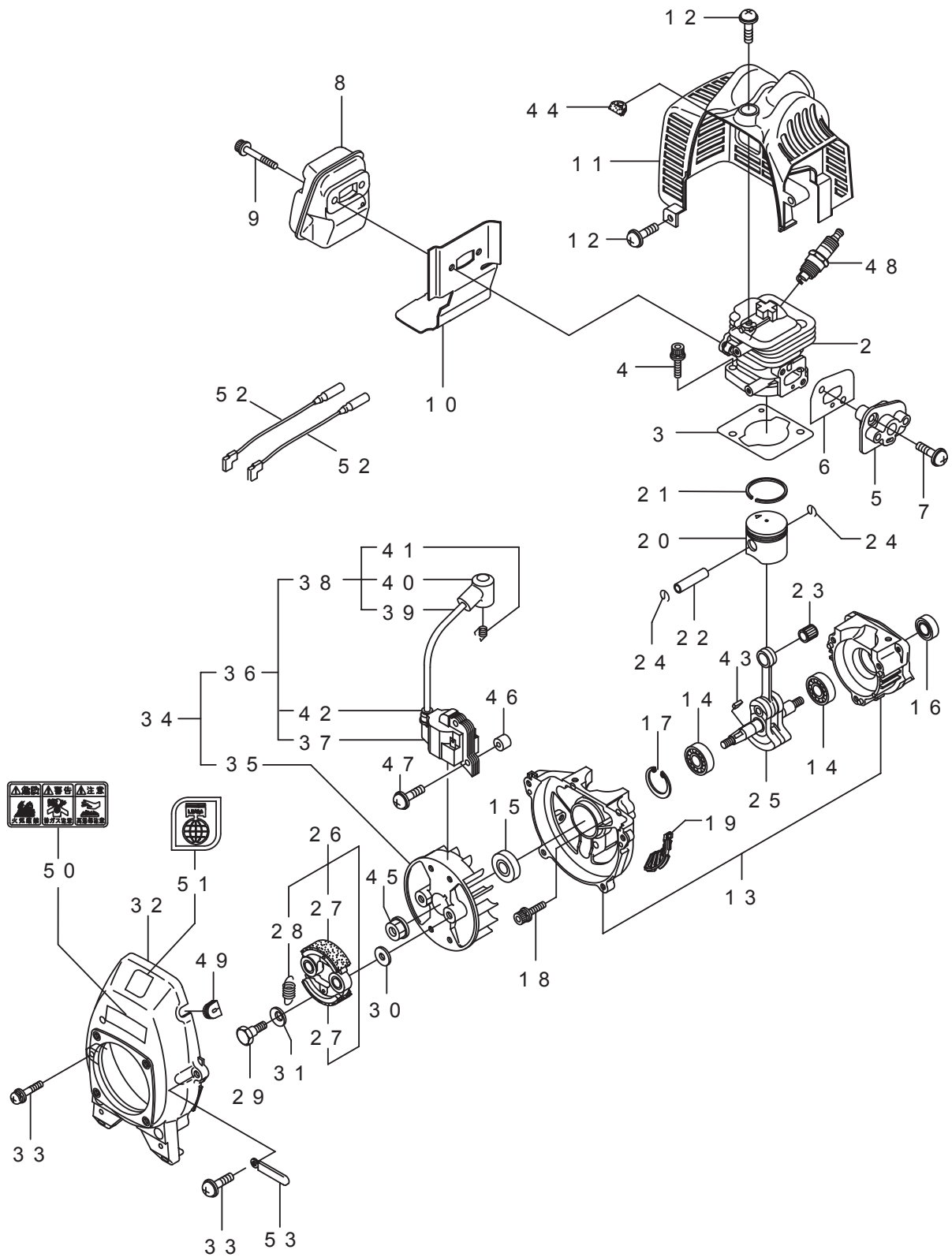


AC20SA, AC23SA, AC23SAL, AC26SA, AC26SAL, AC32SA

見出番号	部品番号	部品名称	個数		備考
			AC23		
			SA	SAL	
8-1	858075	エンジン	1		BE230/91(AC23SA)
8-1	858076	エンジン		1	BE230/92(AC23SAL)
8-2	266249	シリンダ	1	1	
8-3	283420	ガスケット	1	1	
8-4	267290	スクリュ	2	2	M5X20メックオレンジ
8-5	263772	インシュレータマトメ	1	1	
8-6	267049	ガスケット	1	1	
8-7	269826	ナベコネシ(+WSW)	2	2	M5X25WSWメック
8-8	281532	マフリアセンブリ	1	1	
8-9	266264	スクリュ	2	2	M5X50 フランジ
8-10	280416	ガスケット	1	1	
8-11	269757	トツカカバー	1	1	
8-12	269828	ナベコネシ(+)W	2	2	M5X16W(11.6X1)
8-13	267063	クランクケース	1	1	
8-14	280488	ベアリング	2	2	
8-15	261492	オイルシール	1	1	
8-16	261386	オイルシール	1	1	
8-17	055185	Cカトメワ	1	1	
8-18	261612	6カクアナツキホルトWSW	3	3	M5X30
8-19	264582	スクリーン	1	1	
8-20	263569	ピストンマトメ	1	1	
8-21	263789	ピストンリング	1	1	
8-22	261036	ピストンピン	1	1	
8-23	263957	ニードルベアリング	1	1	
8-24	261576	サークリツプ	2	2	
8-25	267193	クランクシャフトコンプリート	1	1	
8-26	264025	クワツチクミタテ	1	1	27,28フクム
8-27	264026	クワツチシユマトメ	2	2	
8-28	264028	ヒツパリコイルパネ	1	1	
8-29	264505	ホルト	2	2	
8-30	261189	ヒラザガネ	2	2	
8-31	261777	ウエーブワツシヤ	2	2	
8-32	267536	ファンカバー	1	1	
8-33	269831	ナベコネシ(+WSW)	4	4	M5X20WSW
8-34	280035	マグネトアセンブリ	1	1	35~42フクム
8-35	261356	ロータ	1	1	
8-36	280036	イグニツシヨシコイルアセンブリ	1	1	37~42フクム
8-37	267401	コイル	1	1	
8-38	280740	コートアセンブリ	1	1	39~41フクム
8-39	280741	コート	1	1	
8-40	261074	プラグキャツプ	1	1	
8-41	261075	フツク	1	1	
8-42	261072	キャツプ	1	1	
8-43	261076	ハンゲツキー	1	1	
8-44	269768	グロメツト	1	1	

AC20SA, AC23SA, AC23SAL, AC26SA, AC26SAL, AC32SA

8. AC23SA, AC23SAL エンジン [BE230] (クランクケース, シリンダ)

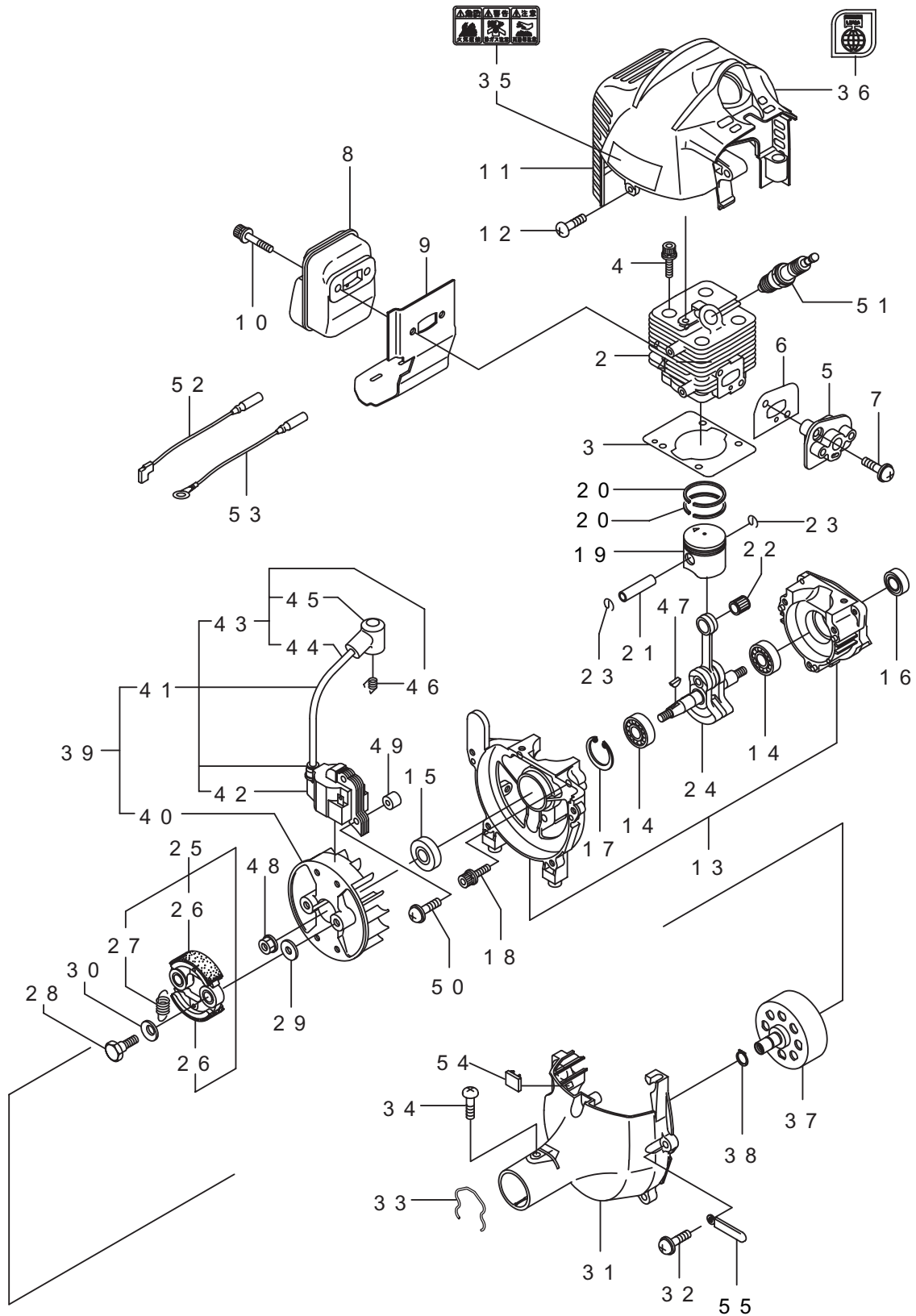


AC20SA, AC23SA, AC23SAL, AC26SA, AC26SAL, AC32SA

見出番号	部品番号	部品名称	個数		備考
			AC23		
			SA	SAL	
8-45	261417	サラザガネツキナット	1	1	M8
8-46	280381	スパーサ	2	2	
8-47	269832	ナベコネジ(+) WSW	2	2	M4X25WSW
8-48	264652	スパークプラグ	1	1	CJ8Y
8-49	261202	グロメット	1	1	
8-50	269705	ラベル	1	1	キケン カキゲンキン
8-51	269824	ラベル	1	1	ジシユキセイ
8-52	267093	リード	2	2	
8-53	264588	クランプ	1	1	

AC20SA, AC23SA, AC23SAL, AC26SA, AC26SAL, AC32SA

9. AC26SA, AC26SAL エンジン [EE260] (クランクケース, シリンダ)

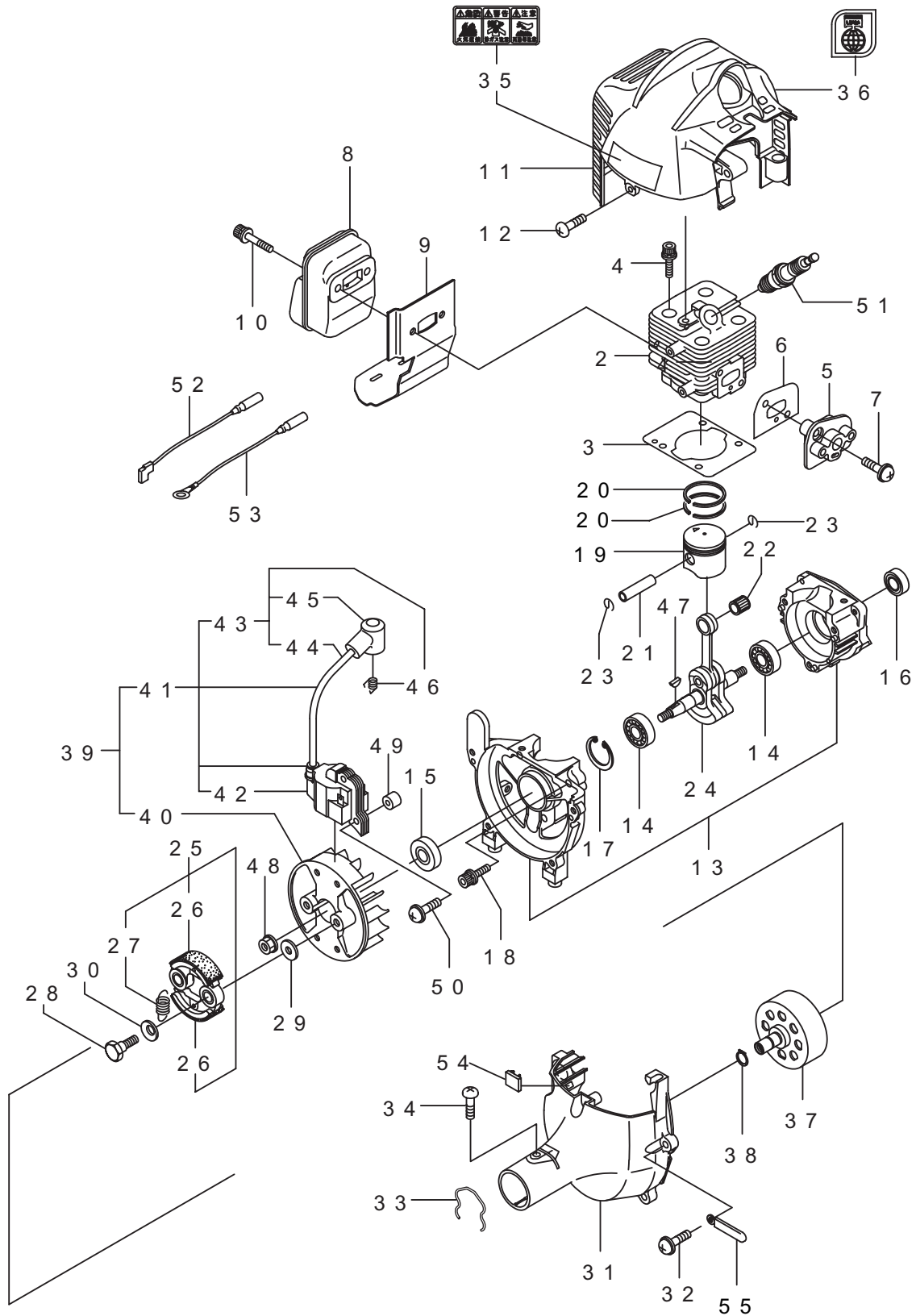


AC20SA, AC23SA, AC23SAL, AC26SA, AC26SAL, AC32SA

見出番号	部品番号	部品名称	個数		備考
			AC26		
			SA	SAL	
9-1	858091	エンジン	1		EE260/02(AC26SA)
9-1	858092	エンジン		1	EE260/03(AC26SAL)
9-2	269140	シリンダ	1	1	
9-3	282330	ガスケット	1	1	
9-4	261250	6カクアナツキホルトWSW	4	4	M5X20
9-5	263772	インシュレータマトメ	1	1	
9-6	267049	ガスケット	1	1	
9-7	269826	ナベコネジ(+)WSW	2	2	M5X25WSWメック
9-8	282329	マフリアセンブリ	1	1	
9-9	282252	ガスケット	1	1	
9-10	266264	スクリュ	2	2	M5X50 フランジ
9-11	282985	トツフカバー	1	1	
9-12	280144	タツピンネジ(+)	1	1	4X16
9-13	282245	クランクケース	1	1	
9-14	280488	ベアリング	2	2	
9-15	261492	オイルシール	1	1	
9-16	261386	オイルシール	1	1	
9-17	055185	Cガタメワ	1	1	
9-18	261612	6カクアナツキホルトWSW	3	3	M5X30
9-19	269160	ピストン	1	1	
9-20	261496	ピストンリング	2	2	
9-21	261497	ピストンピン	1	1	
9-22	261037	ニードルベアリング	1	1	
9-23	261576	サークリツフ	2	2	
9-24	282323	クランクシャフトコンプリート	1	1	
9-25	269168	クラツチアセンブリ	1	1	26,277クム
9-26	269169	クラツチシユ	2	2	
9-27	269173	スプリング	1	1	
9-28	269647	クラツチホルト	2	2	
9-29	269175	ワツシヤ	2	2	6.1X15X1.6
9-30	261777	ウエーブワツシヤ	2	2	
9-31	282233	ファンカバー	1	1	
9-32	269831	ナベコネジ(+)WSW	4	4	M5X20WSW
9-33	282215	クリツフ	1	1	
9-34	281169	スクリュ	1	1	M5タツピン
9-35	269705	ラベル	1	1	キケン カキケンキン
9-36	269824	ラベル	1	1	ジシユキセイ
9-37	280314	クラツチドラムコンプリート	1	1	
9-38	014210	Cガタメワ	1	1	
9-39	282692	マグネトアセンブリ	1	1	40~46クム
9-40	261356	ロータ	1	1	
9-41	282693	イグニツシヨシヨシコイルアセンブリ	1	1	42~46クム
9-42	267401	コイル	1	1	
9-43	282694	コートアセンブリ	1	1	44~46クム
9-44	282695	コート	1	1	

AC20SA, AC23SA, AC23SAL, AC26SA, AC26SAL, AC32SA

9. AC26SA, AC26SAL エンジン [EE260] (クランクケース, シリンダ)

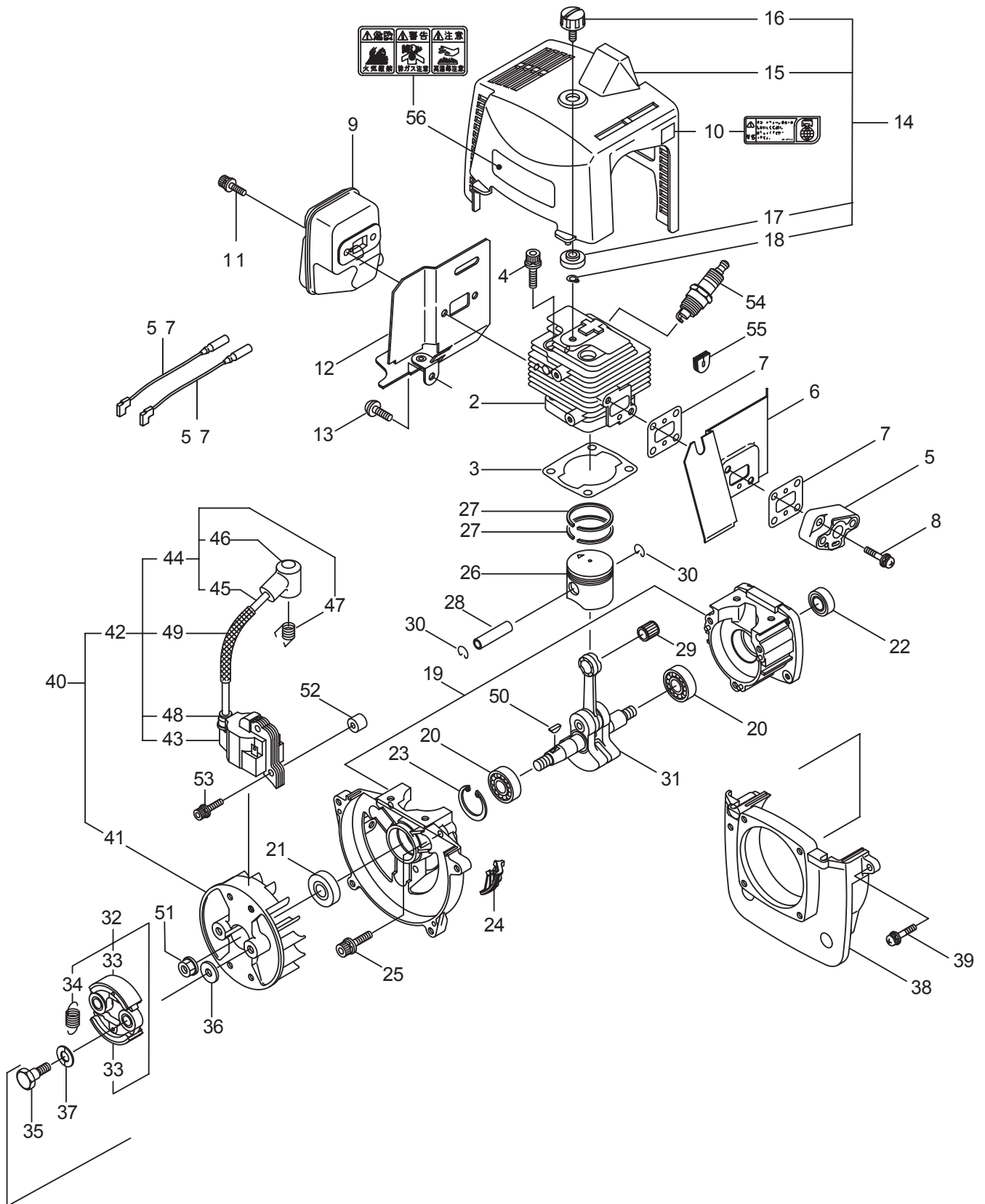


AC20SA, AC23SA, AC23SAL, AC26SA, AC26SAL, AC32SA

見出番号	部品番号	部品名称	個数		備考
			AC26		
			SA	SAL	
9-45	261074	プラグキャップ	1	1	
9-46	261075	フック	1	1	
9-47	261076	ハンケツキー	1	1	
9-48	261417	サラサガネツキナット	1	1	M8
9-49	280381	スパーサ	2	2	
9-50	269832	ナベコネジ(+WSW)	2	2	M4X25WSW
9-51	264652	スパークプラグ	1	1	CJ8Y
9-52	267492	リート	1	1	130L
9-53	282880	リート	1	1	
9-54	280670	グローメット	1	1	
9-55	264588	クランプ	1	1	

AC20SA, AC23SA, AC23SAL, AC26SA, AC26SAL, AC32SA

10. AC32SA エンジン [AE320] (クランクケース, シリンダ, コイル)

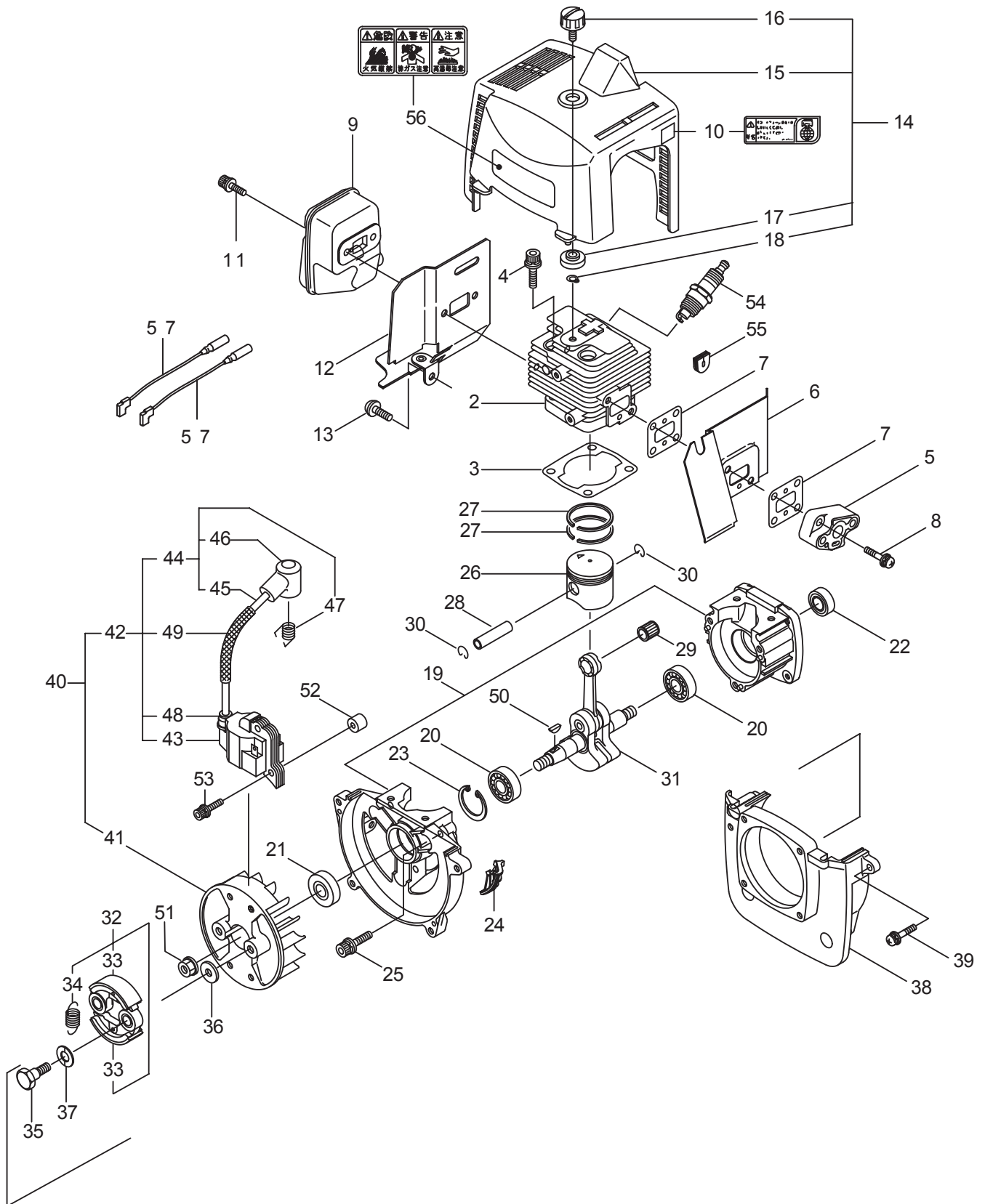


AC20SA, AC23SA, AC23SAL, AC26SA, AC26SAL, AC32SA

見出番号	部品番号	部品名称	個数	備考
10-1	858079	エンジン	1	AE320/136(AC32SA)
10-2	261360	シリンダ	1	
10-3	261528	ガスケット	1	
10-4	261250	6カクアナツキホルトWSW	4	M5X20
10-5	261938	インシユレータマトメ	1	
10-6	261364	トウフウハン	1	
10-7	261171	ガスケット	2	
10-8	269826	ナベコネジ(+) WSW	2	M5X25WSWメック
10-9	280765	マフラアセンブリ	1	
10-10	269800	ラベル	1	LEMA+フンカイケイコク
10-11	266402	スクリュ	2	M5X55フランジ
10-12	261833	ガスケットマトメ	1	
10-13	269827	ナベコネジ(+) WSW	1	M5X16WSW
10-14	265304	トツフカバアセンブリ	1	15~187クム
10-15	265305	トツフカバ	1	
10-16	261018	ノブマトメ	1	
10-17	261020	スペーサ	1	
10-18	261734	グリツプトメワ	1	
10-19	266636	クランクケース	1	
10-20	261384	ベアリング	2	
10-21	261385	オイルシール	1	
10-22	261386	オイルシール	1	
10-23	016732	Cガトメワ	1	
10-24	265458	スクリーン	1	
10-25	261612	6カクアナツキホルトWSW	3	M5X30
10-26	266980	ピストン	1	
10-27	261390	ピストンリング	2	
10-28	261555	ピストンピン	1	
10-29	261392	ニートルベアリング	1	
10-30	261393	サークリツプ	2	
10-31	261395	クランクシヤフトマトメ	1	
10-32	264503	クラツチアセンブリ	1	33、347クム
10-33	264504	クラツチシユ	2	
10-34	263614	ヒツパリコイルハネ	1	
10-35	264505	ホルト	2	
10-36	261189	ヒラサガネ	2	6X16.5XT1.2
10-37	261777	ウエーブワツシヤ	2	
10-38	281325	ファンカバ	1	
10-39	269831	ナベコネジ(+) WSW	4	M5X20WSW
10-40	267391	マグネトアセンブリ	1	41~497クム
10-41	261356	ロータ	1	
10-42	267400	イクニツヨシコイルアセンブリ	1	43~497クム
10-43	267401	コイル	1	
10-44	267403	コートアセンブリ	1	45~477クム
10-45	267404	コート	1	
10-46	261074	フラクキヤツフ	1	
10-47	261075	フツク	1	
10-48	261072	キヤツフ	1	
10-49	269418	チューブ	1	
10-50	261076	ハンケツキー	1	

AC20SA, AC23SA, AC23SAL, AC26SA, AC26SAL, AC32SA

10. AC32SA エンジン [AE320] (クランクケース, シリンダ, コイル)



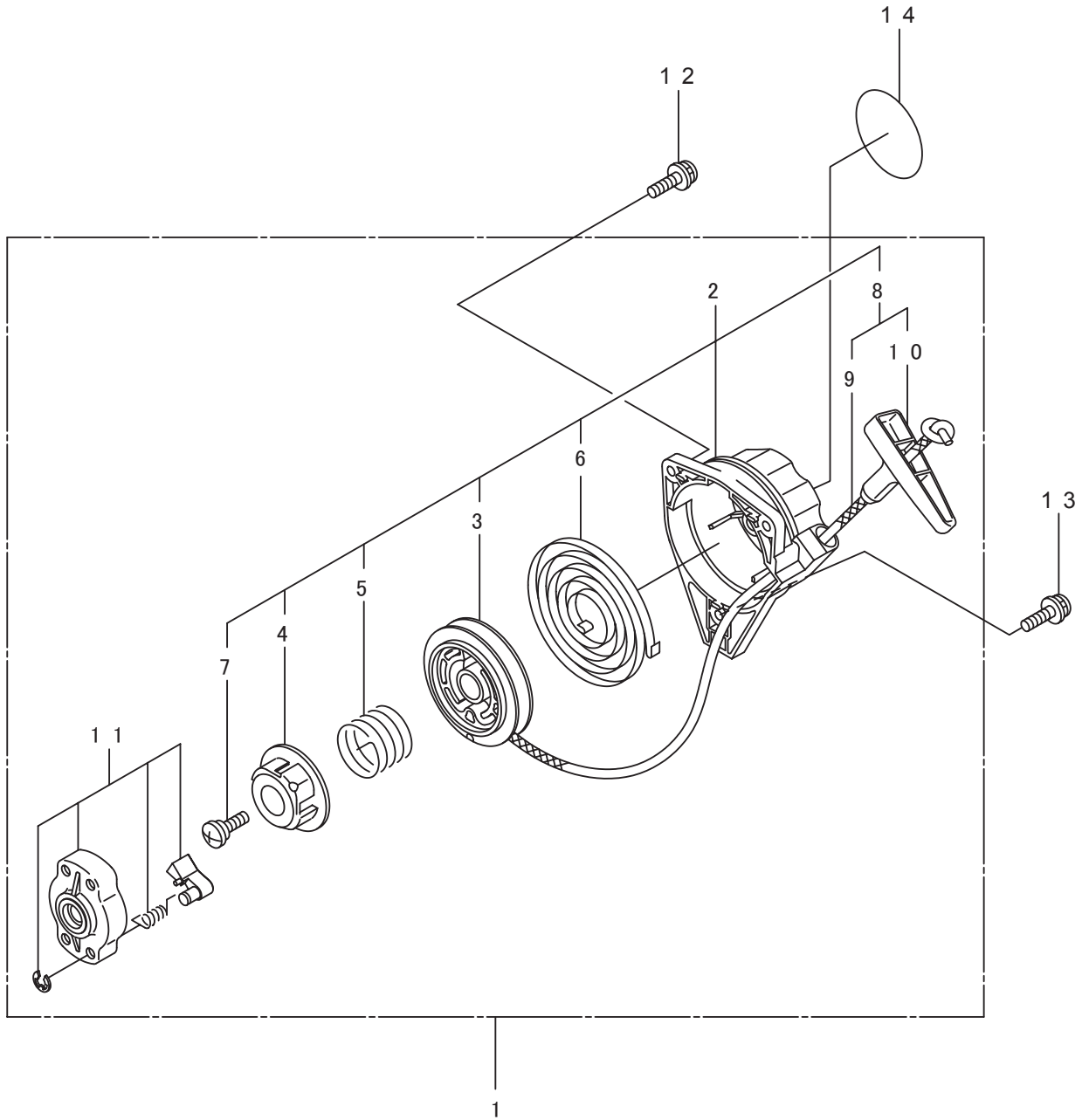
AC20SA, AC23SA, AC23SAL, AC26SA, AC26SAL, AC32SA

図番号 : 10

見出番号	部品番号	部品名称	個数	備考
10-51	261417	サラサガネツキナツ	1	M8
10-52	280381	スベ-サ	2	
10-53	261256	6カクアナツキホルトWSW	2	M4X25
10-54	264652	スパ-クプラグ	1	CJ8Y
10-55	261202	グロメツト	1	
10-56	269705	ラベル	1	キケン カキゲンキン
10-57	267492	リ-ト	2	130L

AC20SA, AC23SA, AC23SAL, AC26SA, AC26SAL, AC32SA

11. AC20SA エンジン [EE200] (リコイルスタータ)



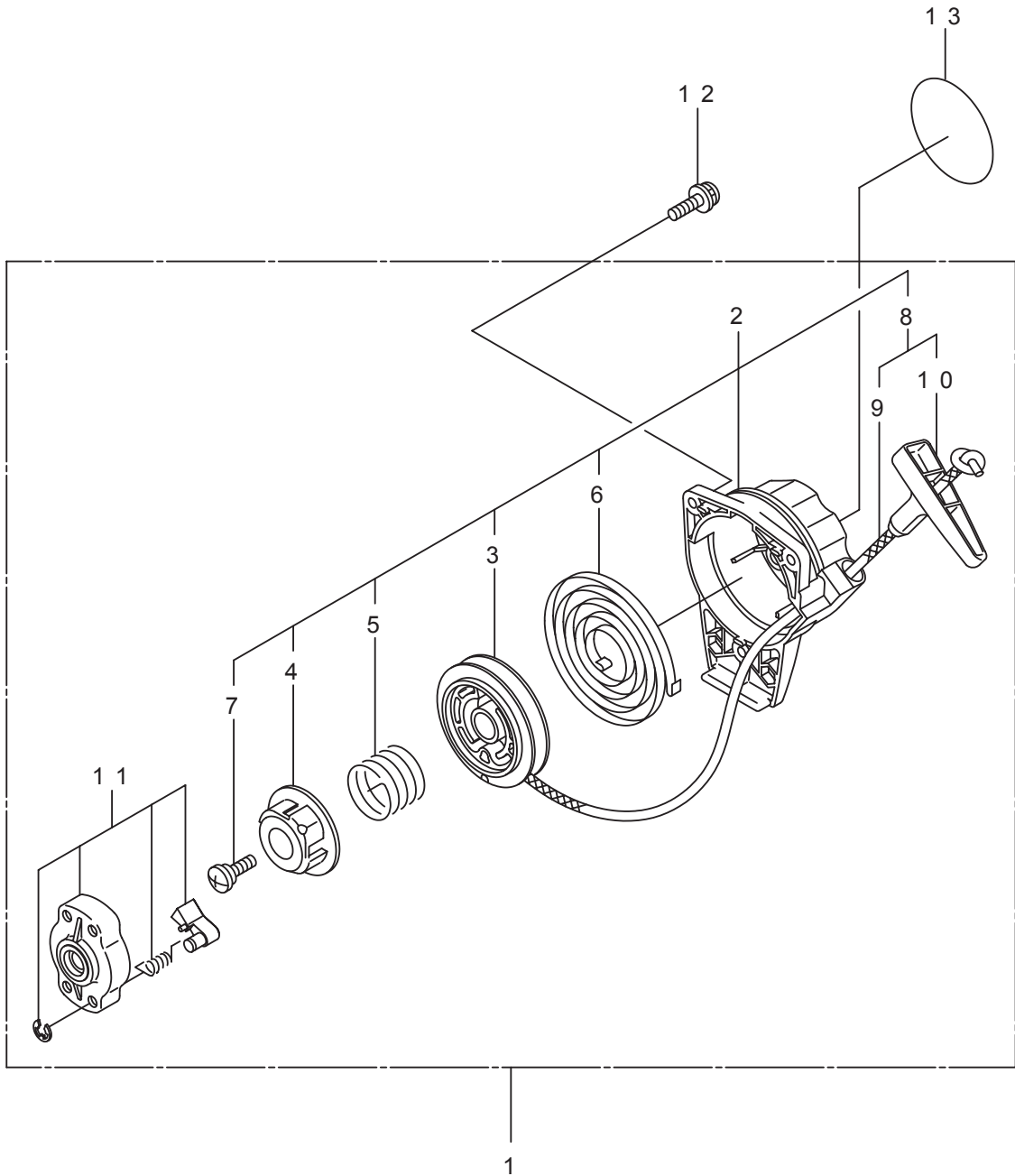
AC20SA, AC23SA, AC23SAL, AC26SA, AC26SAL, AC32SA

図番号 : 11

見出番号	部品番号	部品名称	個数	備考
11-1	282404	リコイルスタータアセンブリ	1	2~117クム
11-2	282405	スタータアセンブリ	1	3~107クム
11-3	283411	リール	1	
11-4	283412	カムプレート	1	
11-5	280930	ダンパースプリング	1	
11-6	280931	スパイラルスプリング	1	
11-7	267213	セットスクリュ	1	
11-8	280932	ロープアセンブリ	1	9,107クム
11-9	280933	スタータロープ	1	
11-10	267219	スタータノブ	1	
11-11	280934	プーリアセンブリ	1	
11-12	280489	ナベコネジ(+WSW)	2	M4X20
11-13	269833	ナベコネジ(+WSW)	1	M4X16WSWメック
11-14	283593	ラベル	1	AC20SA Rスタート

AC20SA, AC23SA, AC23SAL, AC26SA, AC26SAL, AC32SA

12. AC23SA, AC23SAL エンジン [BE230] (リコイルスタータ)

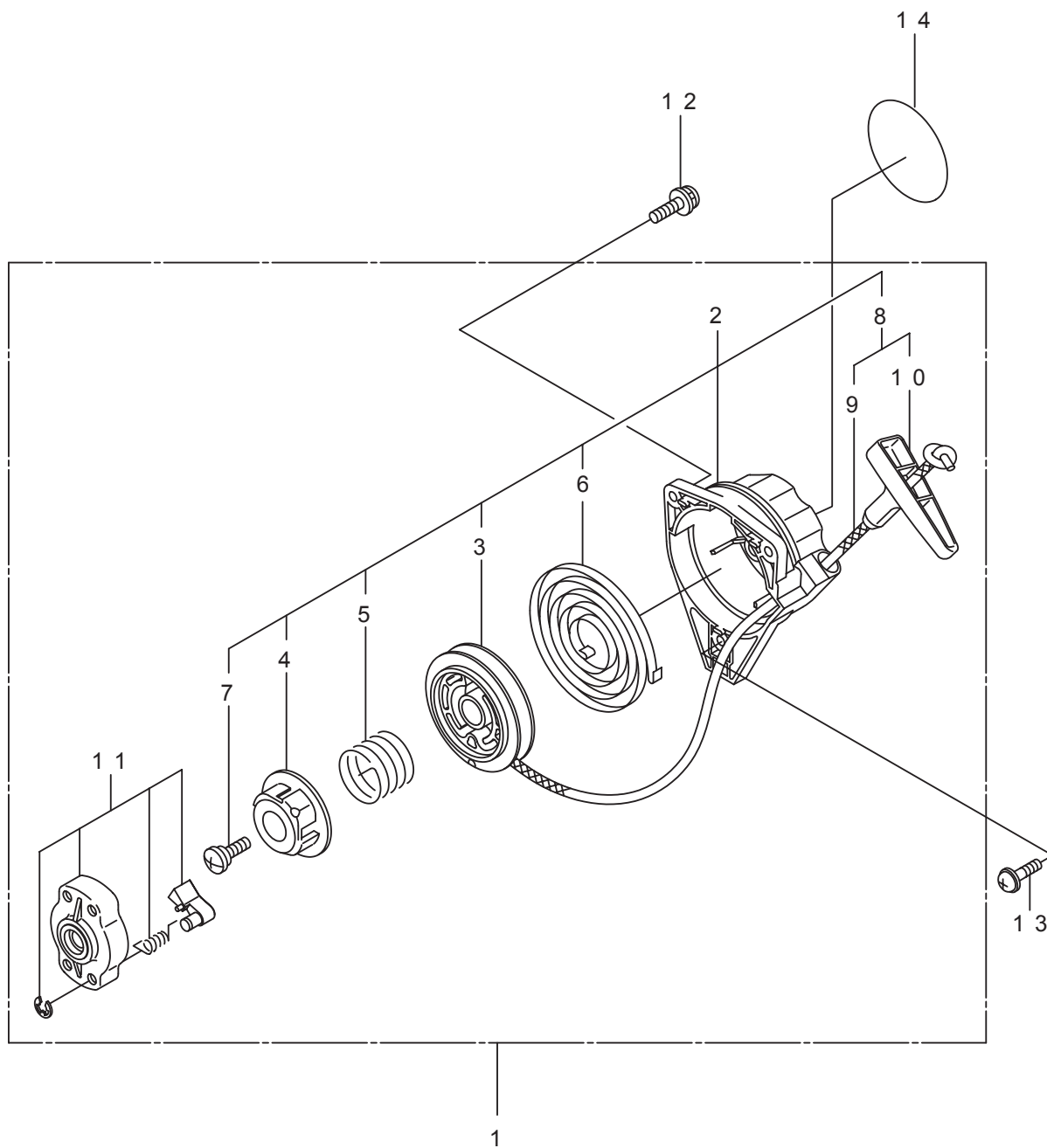


AC20SA, AC23SA, AC23SAL, AC26SA, AC26SAL, AC32SA

見出番号	部品番号	部品名称	個数		備考
			AC23		
			SA	SAL	
12-1	280925	リコイルスタータアセンブリ	1	1	2~117クム
12-2	280922	スタータアセンブリ	1	1	3~107クム
12-3	283411	リール	1	1	
12-4	283412	カムプレート	1	1	
12-5	280930	ダンパースプリング	1	1	
12-6	280931	スパイラルスプリング	1	1	
12-7	267213	セットスクリュー	1	1	
12-8	280932	ロープアセンブリ	1	1	9,107クム
12-9	280933	スタータロープ	1	1	
12-10	267219	スタータノブ	1	1	
12-11	280934	プーリアセンブリ	1	1	
12-12	265726	6カクアナツキホルトWSW	3	3	M4X16メツクツキ
12-13	283740	ラベル	1		AC23SA Rスタート
12-13	283741	ラベル		1	AC23SAL Rスタート

AC20SA, AC23SA, AC23SAL, AC26SA, AC26SAL, AC32SA

13. AC26SA, AC26SAL エンジン [EE260] (リコイルスタータ)

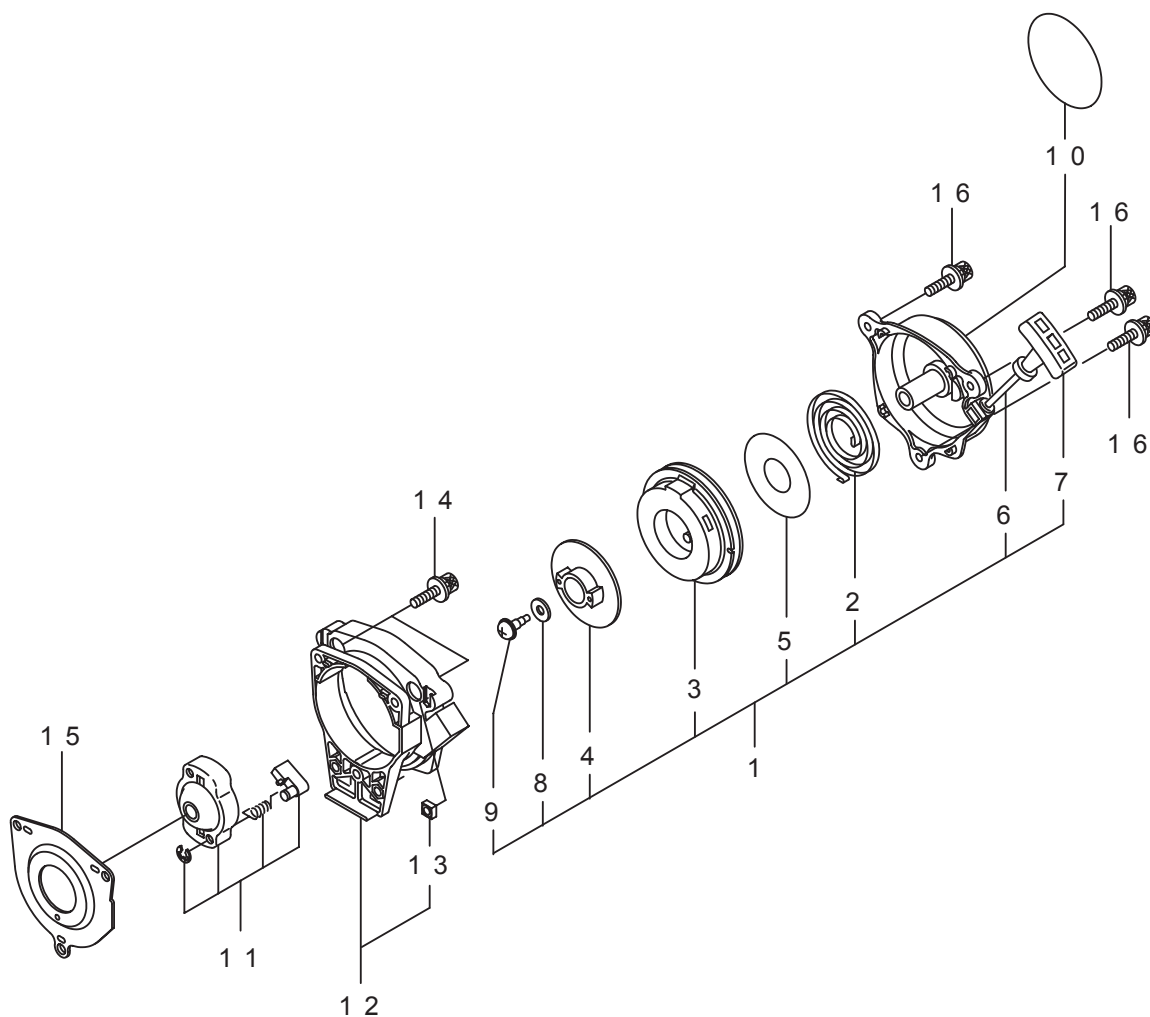


AC20SA, AC23SA, AC23SAL, AC26SA, AC26SAL, AC32SA

見出番号	部品番号	部品名称	個数		備考
			AC26		
			SA	SAL	
13-1	282404	リコイルスタータアセンブリ	1	1	2~117クム
13-2	282405	スタータアセンブリ	1	1	3~107クム
13-3	283411	リール	1	1	
13-4	283412	カムプレート	1	1	
13-5	280930	ダンパースプリング	1	1	
13-6	280931	スパイラルスプリング	1	1	
13-7	267213	セットスクリュ	1	1	
13-8	280932	ロープアセンブリ	1	1	9,107クム
13-9	280933	スタータロープ	1	1	
13-10	267219	スタータノブ	1	1	
13-11	280934	プーリアセンブリ	1	1	
13-12	269832	ナベコネジ(+) WSW	2	2	M4X25WSW
13-13	269833	ナベコネジ(+) WSW	1	1	M4X16WSWメック
13-14	283743	ラベル	1		AC26SA Rスタート
13-14	283744	ラベル		1	AC26SAL Rスタート

AC20SA, AC23SA, AC23SAL, AC26SA, AC26SAL, AC32SA

14. AC32SA エンジン [AE320] (リコイルスタータ)



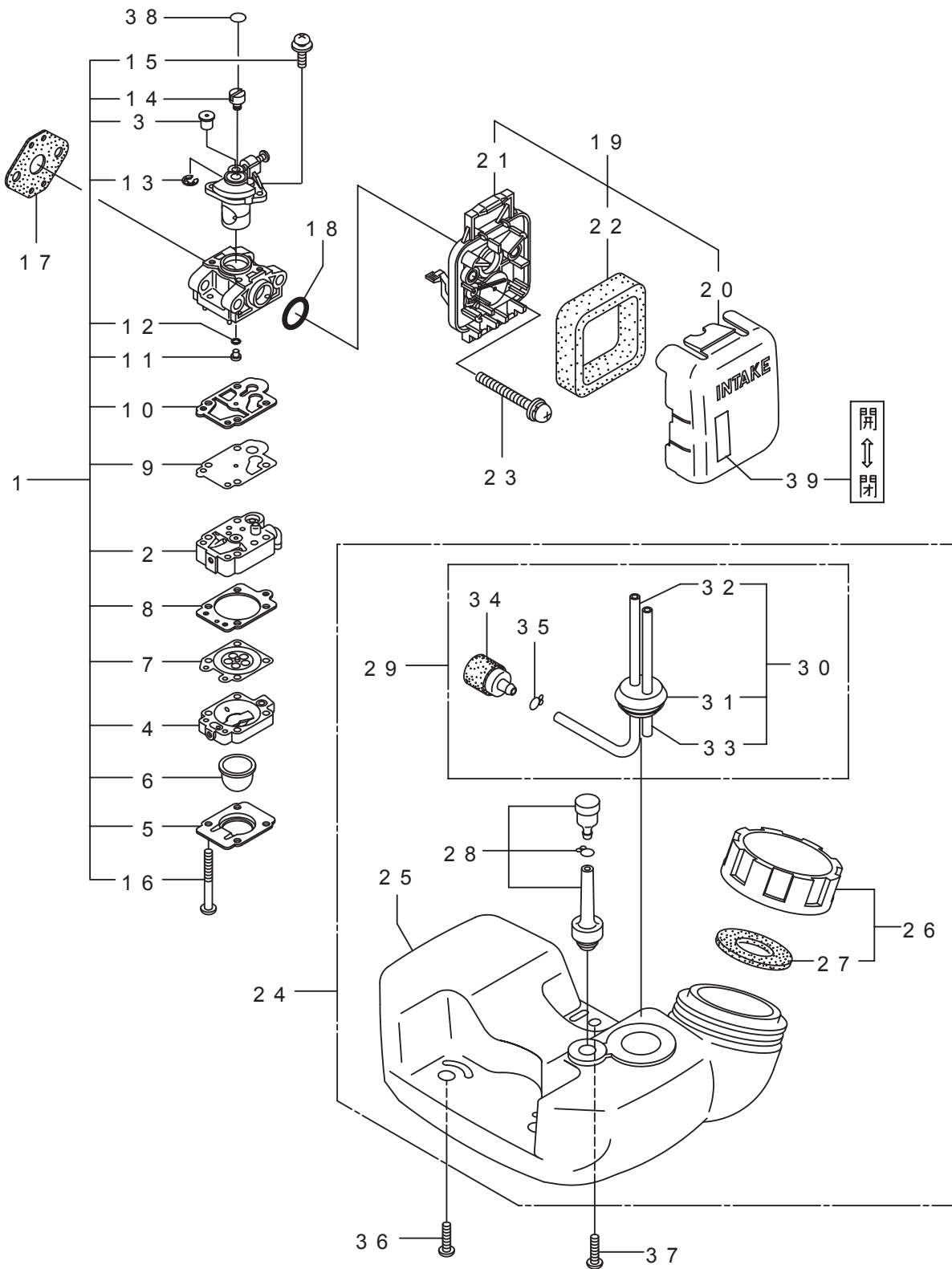
AC20SA, AC23SA, AC23SAL, AC26SA, AC26SAL, AC32SA

図番号 : 14

見出番号	部品番号	部品名称	個数	備考
14-1	280287	スタータアセンブリ	1	2~97クム
14-2	269495	リコイルスプリング	1	
14-3	280223	スプリングケースアセンブリ	1	
14-4	282619	アクセルプーリ	1	
14-5	280114	スラストディスク	1	
14-6	269499	ロープ	1	
14-7	269500	スタータハンドル	1	
14-8	269501	ワッシャ	1	
14-9	269502	タツピンネジ	1	
14-10	282911	ラベル	1	AC32SA Rスタート
14-11	269492	スタータプーリアセンブリ	1	
14-12	280857	アダプタアセンブリ	1	137クム
14-13	280008	シカクナット	3	シカクナットM4
14-14	267290	スクリュ	3	M5X20WSW
14-15	264999	プレート	1	
14-16	269273	スクリュ	3	M4X20

AC20SA, AC23SA, AC23SAL, AC26SA, AC26SAL, AC32SA

15. AC20SA エンジン [EE200] (キャブレタ, エアクリーナ, フューエルタンク)

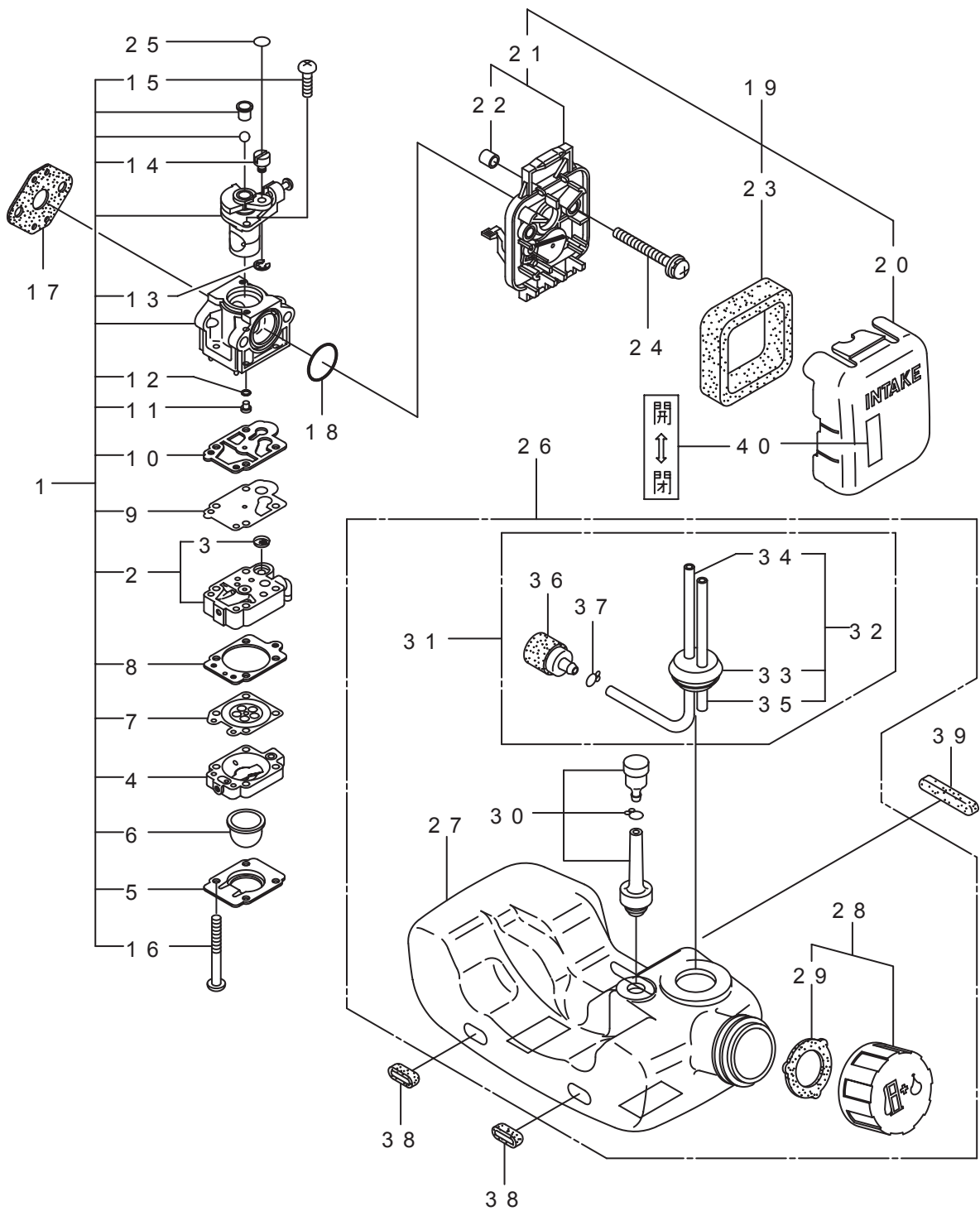


AC20SA, AC23SA, AC23SAL, AC26SA, AC26SAL, AC32SA

見出番号	部品番号	部品名称	個数	備考
15-1	268612	キャブレタアセンブリ	1	2~167クム
15-2	263739	ポンプホテイ	1	
15-3	261652	プラグ	1	
15-4	262991	パージホテイ	1	
15-5	262992	ポンプカバー	1	
15-6	261874	プライマ	1	
15-7	261873	ダイヤフラム	1	
15-8	262993	ガasket	1	
15-9	262994	ダイヤフラム	1	
15-10	262995	ガasket	1	
15-11	262730	ジエツト	1	
15-12	261871	リング	1	
15-13	261876	リング	1	
15-14	261658	スィベル	1	
15-15	264682	スクリュ	2	
15-16	262996	スクリュ	4	20~227クム
15-17	261864	ガasket	1	
15-18	264691	リング	1	
15-19	266420	クリーナアセンブリ	1	
15-20	264709	クリーナカバー	1	
15-21	266433	ケースアセンブリ	1	25~357クム
15-22	264695	エレメント	1	
15-23	269834	ナベコネジ(+WSW)	2	
15-24	280484	タンクアセンブリ	1	
15-25	280408	フューエルタンク	1	
15-26	261584	タンクキャップクミタテ	1	277クム
15-27	261105	パツキン	1	
15-28	261696	ブリーザクミタテ	1	30~357クム
15-29	283299	フューエルハイプアセンブリ	1	
15-30	283300	ハイプアセンブリ	1	
15-31	261115	グロメツト	1	31~337クム
15-32	261690	ネリヨウハイプ	1	
15-33	283301	オーバーフローハイプ	1	
15-34	264653	フィルタアセンブリ	1	
15-35	261117	クリツフ	1	
15-36	269828	ナベコネジ(+W)	2	M5X16W(11.6X1)
15-37	281208	ナベコネジ(+W)	1	
15-38	280020	スィベルリング	1	M5X16Wメツク(116)
15-39	281007	ラベル	1	
			1	チヨーク カイ_ヘイ

AC20SA, AC23SA, AC23SAL, AC26SA, AC26SAL, AC32SA

16. AC23SA, AC23SAL エンジン [BE230]
 (キャブレタ, エアクリーナ, フューエルタンク)

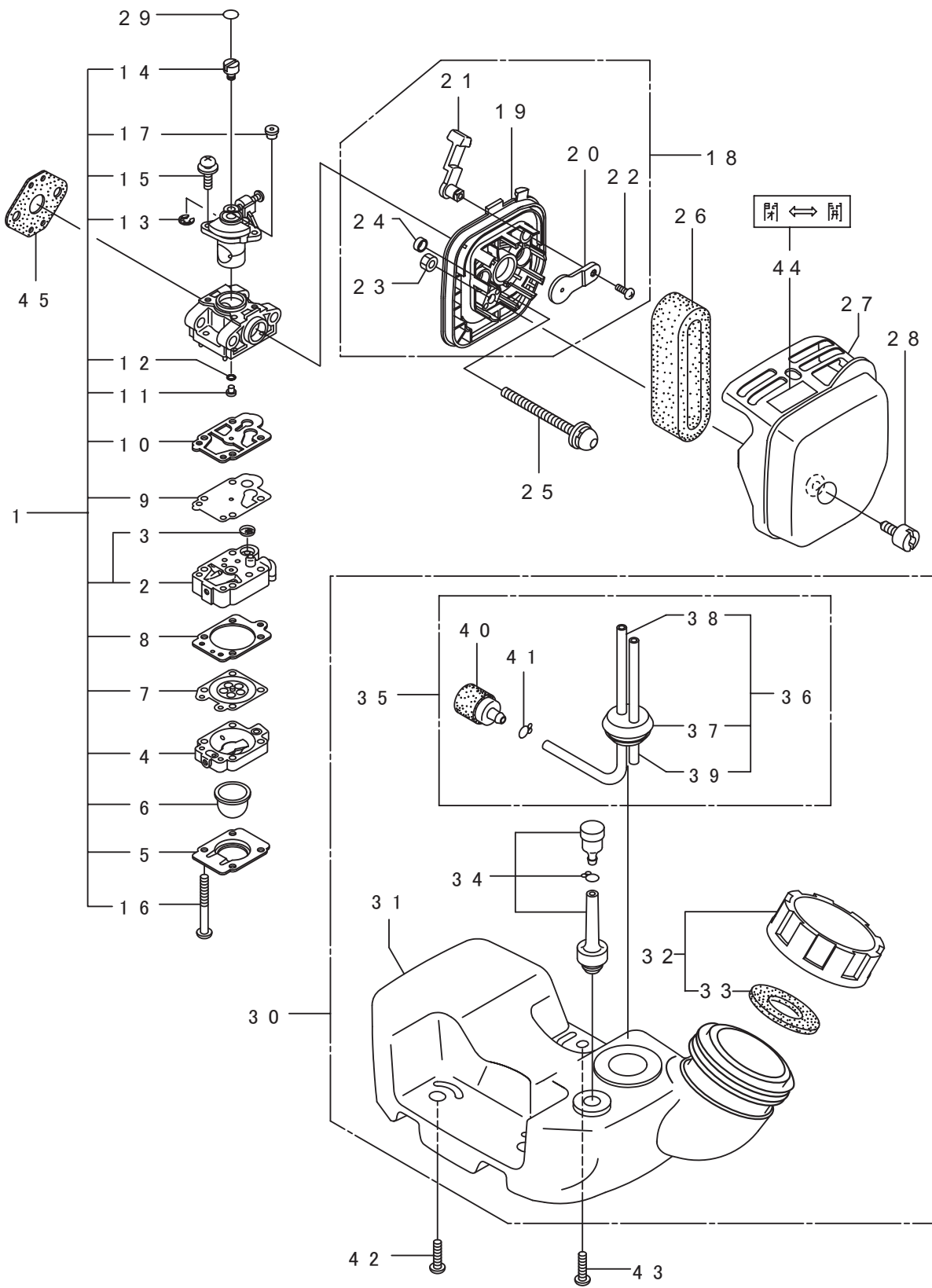


AC20SA, AC23SA, AC23SAL, AC26SA, AC26SAL, AC32SA

見出番号	部品番号	部品名称	個数		備考
			AC23		
			SA	SAL	
16-1	267100	キャブレタアセンブリ	1	1	2~167クム
16-2	263739	ポンプホテイ	1	1	37クム
16-3	261872	スクリーン	1	1	
16-4	262991	パシホテイ	1	1	
16-5	262992	ポンプカバー	1	1	
16-6	261874	プライマ	1	1	
16-7	261873	ダイヤフラム	1	1	
16-8	262993	ガasket	1	1	
16-9	262994	ダイヤフラム	1	1	
16-10	262995	ガasket	1	1	
16-11	267358	シエツト	1	1	
16-12	261871	リング	1	1	
16-13	261876	リング	1	1	
16-14	261658	スィベル	1	1	
16-15	264682	スクリュ	2	2	
16-16	262996	スクリュ	4	4	
16-17	261864	ガasket	1	1	
16-18	264691	リング	1	1	
16-19	266420	クリーナアセンブリ	1	1	20~237クム
16-20	264709	クリーナカバー	1	1	
16-21	266433	ケースアセンブリ	1	1	
16-22	263001	スリーブ	2	2	
16-23	264695	エレメント	1	1	
16-24	269834	ナベコネジ(+WSW)	2	2	M5X60WSW
16-25	280020	スィベルリング	1	1	
16-26	267829	タンクアセンブリ	1	1	27~377クム
16-27	267314	フューエルタンク	1	1	
16-28	261584	タンクキヤツクミタテ	1	1	297クム
16-29	261105	ハツキン	1	1	
16-30	261696	ブリーザクミタテ	1	1	
16-31	267309	フューエルハイプアセンブリ	1	1	32~377クム
16-32	266955	ハイプアセンブリ	1	1	33~357クム
16-33	261115	グロメツト	1	1	
16-34	265469	フューエルハイプ	1	1	
16-35	263038	オーバフロハイプ	1	1	
16-36	264653	フィルタアセンブリ	1	1	
16-37	261117	クリツフ	1	1	
16-38	264318	ハツド	2	2	
16-39	263824	ハツド	1	1	
16-40	281007	ラベル	1	1	チヨクカイ_ハイ

AC20SA, AC23SA, AC23SAL, AC26SA, AC26SAL, AC32SA

17. AC26SA, AC26SAL エンジン [EE260]
 (キャブレタ, エアクリーナ, フューエルタンク)

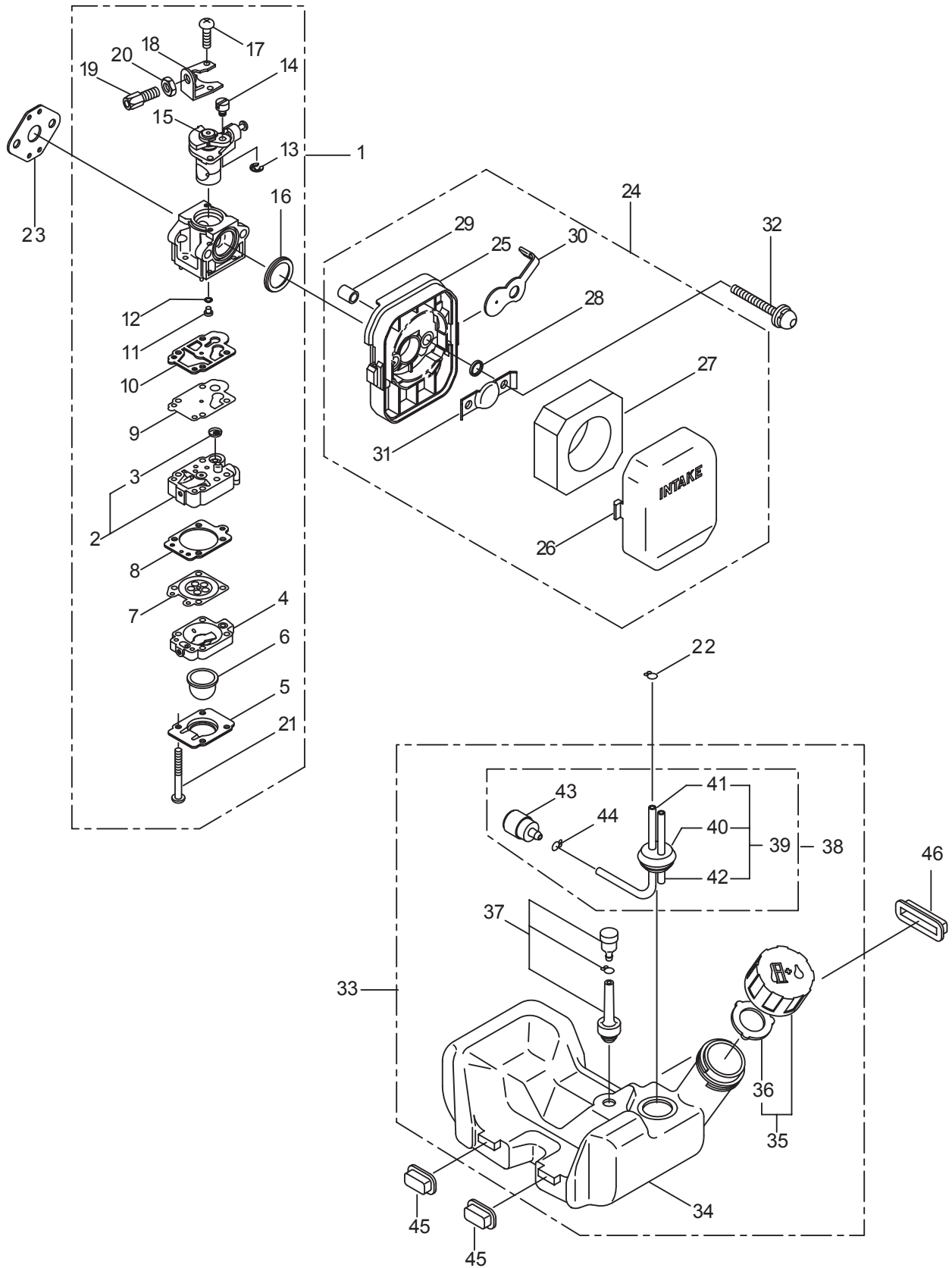


AC20SA, AC23SA, AC23SAL, AC26SA, AC26SAL, AC32SA

見出番号	部品番号	部品名称	個数		備考
			AC26		
			SA	SAL	
17-1	280101	キャブレタアセンブリ	1	1	2~177クム
17-2	263739	ポンプホテイ	1	1	37クム
17-3	261872	スクリーン	1	1	
17-4	262991	パージホテイ	1	1	
17-5	262992	ポンプカバー	1	1	
17-6	261874	プライマ	1	1	
17-7	268501	ダイヤフラム	1	1	
17-8	262993	ガスケット	1	1	
17-9	262994	ダイヤフラム	1	1	
17-10	262995	ガスケット	1	1	
17-11	267358	シエツト	1	1	
17-12	261871	リング	1	1	
17-13	261876	リング	1	1	
17-14	261658	スィベル	1	1	
17-15	264682	スクリュ	2	2	
17-16	262996	スクリュ	4	4	
17-17	261652	プラグ	1	1	
17-18	269052	ケースアセンブリ	1	1	19~247クム
17-19	269050	ケースホテイ	1	1	
17-20	269028	ハルブ	1	1	
17-21	269029	レバー	1	1	
17-22	269032	スクリュ	1	1	タツピンネジ3.5X8
17-23	081028	6カクナツト	1	1	M5X0.8 2シユ
17-24	269051	スリーブ	2	2	5.5X7.1X3
17-25	281777	ナベコネジ(+WSW)	2	2	M5X55WSW-7T
17-26	269030	エレメント	1	1	
17-27	269027	クリーナカバー	1	1	
17-28	269031	スクリュ	1	1	スリワリ M5X12
17-29	280020	スィベルリング	1	1	
17-30	282774	タンクアセンブリ	1	1	31~417クム
17-31	282250	フューエルタンク	1	1	
17-32	269201	タンクキャツプアセンブリ	1	1	337クム
17-33	269377	ハツキン	1	1	
17-34	261696	プリーザクミタテ	1	1	
17-35	265752	ネリヨウパイプアセンブリ	1	1	36~417クム
17-36	264031	パイプクミタテ	1	1	37~397クム
17-37	261115	グロメツト	1	1	
17-38	261690	ネリヨウパイプ	1	1	
17-39	263038	オーバフローパイプ	1	1	
17-40	264653	フィルタアセンブリ	1	1	
17-41	261117	クリツプ	1	1	
17-42	269828	ナベコネジ(+W)	2	2	M5X16W(11.6X1)
17-43	281208	ナベコネジ(+W)	1	1	M5X16Wメツク(116)
17-44	281596	ラベル	1	1	チヨーク
17-45	261864	ガスケット	1	1	

AC20SA, AC23SA, AC23SAL, AC26SA, AC26SAL, AC32SA

18. AC32SA エンジン [AE320] (キャブレタ, エアクリーナ, フューエルタンク)

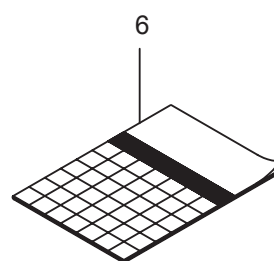
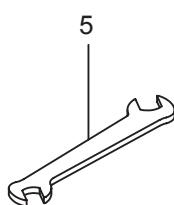
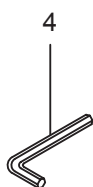
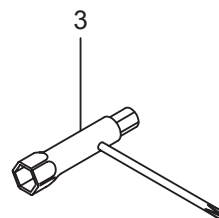
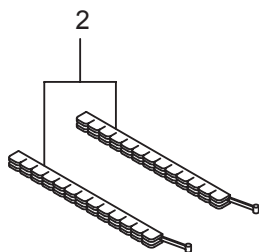
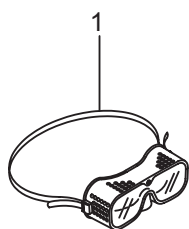


AC20SA, AC23SA, AC23SAL, AC26SA, AC26SAL, AC32SA

見出番号	部品番号	部品名称	個数	備考
18-1	262906	キャブレタクミタテ	1	2~217クム
18-2	262985	ポンプホテイ	1	37クム
18-3	261872	スクリーン	1	
18-4	262991	パージホテイ	1	
18-5	262992	ポンプカバー	1	
18-6	261874	プライマ	1	
18-7	261873	ダイヤフラム	1	
18-8	262993	ガasket	1	
18-9	262994	ダイヤフラム	1	
18-10	262995	ガasket	1	
18-11	262121	ジエツト	1	
18-12	261871	リング	1	
18-13	261876	リング	1	
18-14	261658	スィベル	1	
18-15	261652	プラグ	1	
18-16	261657	ハツキン	1	
18-17	261875	スクリュ	2	
18-18	261659	ブラケツト	1	
18-19	263994	スクリュ	1	
18-20	261878	ナツト	1	
18-21	262996	スクリュ	4	
18-22	261117	クリツプ	1	
18-23	261864	ガasket	1	
18-24	266422	クリーナアセンブリ	1	25~317クム
18-25	263005	ハウジング	1	
18-26	262998	カバー	1	
18-27	263006	エレメント	1	
18-28	263000	ワツシヤ	1	
18-29	263001	スリーブ	2	
18-30	266423	チヨークバルブ	1	
18-31	263003	プレート	1	
18-32	269834	ナベコネジ(+WSW)	2	M5X60WSW
18-33	261964	ネンリヨウタンクミタテ	1	34~447クム
18-34	261965	ネンリヨウタンクマトメ	1	
18-35	261584	タンクキャツプクミタテ	1	367クム
18-36	261105	ハツキン	1	
18-37	261696	プリーザクミタテ	1	
18-38	265752	ネンリヨウハイクアセンブリ	1	39~447クム
18-39	264031	ハイククミタテ	1	40~427クム
18-40	261115	グロメツト	1	
18-41	261690	ネンリヨウハイク	1	
18-42	263038	オーハフローハイク	1	
18-43	264653	フィルタアセンブリ	1	
18-44	261117	クリツプ	1	
18-45	261118	ハツト	2	
18-46	261119	ハツト	1	

AC20SA, AC23SA, AC23SAL, AC26SA, AC26SAL, AC32SA

19. 付属品



AC20SA, AC23SA, AC23SAL, AC26SA, AC26SAL, AC32SA

見出番号	部品番号	部品名称	個数	備考
19-1	221460	ホコメカネ	1	SG201
19-2	220534	カリハカパー	1	ヒトクミ
19-3	210418	コンピホツクススパナ	1	13X19X(+) [°] ドライバ [°]
19-4	219431	6カクホウスパナ	1	ニメンハバ 3 ユニコロ
19-5	022865	リヨウゲチスパナ	1	8X10
19-6	228108	トリアツカイセツメイシヨ	1	

AC20SA, AC23SA, AC23SAL, AC26SA, AC26SAL, AC32SA



J I S 指定工場

株式会社 **丸山製作所**

本社 東京都千代田区内神田3-4-15
〒101-0047

TEL 03(3252)2281(営・代表)

FAX 03(3252)4327

千葉工場 東金市小沼田1554-3
〒283-0044

TEL 0475(52)0131

FAX 0475(54)3574

MARUYAMA MFG. CO., INC.

HEAD OFFICE: 4-15 UCHI-KANDA 3-CHOME,
CHIYODA-KU, TOKYO 101-0047, JAPAN

Phone 03(3252)2285

Telefax 03(3252)2253

MARUYAMA US., INC.

3570 Shelby Lane Denton, TX 76207 U.S.A.

P.O. Box 2107 Denton, TX 76202 U.S.A.

PHONE 0101-940-383-7400

FACSIMILE 0101-940-383-7466

営業所

北海道営業所 札幌市白石区流通センター6-2-25
TEL 011(892)5251 〒003-0030
FAX 011(892)1036

青森営業所 青森市問屋町1-14-5
TEL 017(738)1348 〒030-0131
FAX 017(738)4386

秋田営業所 秋田市川尻大川町123
TEL 018(823)2201 〒010-0942
FAX 018(823)2199

岩手営業所 岩手県紫波郡矢巾町流通センター南3-2-16
TEL 019(638)6071 〒020-0891
FAX 019(638)8773

宮城営業所 仙台市若林区中倉2-24-10
TEL 022(284)2798 〒984-0821
FAX 022(236)8745

山形営業所 山形県天童市大字荒谷字金石段1245番4
TEL 023(655)6531 〒994-0054
FAX 023(655)6528

福島営業所 岩瀬郡天栄村飯豊向原60-1
TEL 0248(83)2241 〒962-0512
FAX 0248(83)2174

新潟営業所 長岡市新産3-8-7
TEL 0258(47)1451 〒940-2127
FAX 0258(47)1453

長野営業所 須坂市小笠原町4028
TEL 026(248)8011 〒388-0071
FAX 026(248)8055

松本営業所 長野県塩尻市広丘堅石250-5
TEL 0263(54)2824 〒399-0705
FAX 0263(54)3295

栃木営業所 栃木県鹿沼市茂呂648-1
TEL 0289(76)5388 〒322-0026
FAX 0289(76)5392

茨城営業所 茨城県土浦市穴塚1735-2
TEL 029(824)2191 〒300-0805
FAX 029(822)2507

関東営業所 熊谷市佐谷田1245-2
TEL 048(525)0333 〒360-0023
FAX 048(523)8533

東京営業所 東金市小沼田1554-3
TEL 0475(52)8711 〒283-0044
FAX 0475(52)8166

北陸営業所 石川県金沢市森戸2-184
TEL 076(249)8480 〒921-8061
FAX 076(249)8499

静岡営業所 藤枝市立花3-11-2
TEL 054(643)9541 〒426-0013
FAX 054(643)9782

名古屋営業所 北名古屋市徳重御宮前8
TEL 0568(23)6121 〒481-0038
FAX 0568(23)6084

大阪営業所 大阪府茨木市玉島1-20-12
TEL 0726(34)5421 〒567-0846
FAX 0726(33)0161

広島営業所 広島市安佐南区川内6-5-1
TEL 082(870)5288 〒731-0102
FAX 082(870)5054

岡山営業所 岡山県苫田郡鏡野町寺元150-2
TEL 0868(54)3466 〒708-0323
FAX 0868(54)3465

四国営業所 香川県観音寺市木之郷町653-5
TEL 0875(27)8000 〒768-0051
FAX 0875(27)8804

福岡営業所 福岡県筑紫野市上古賀4-9-1
TEL 092(919)2121 〒818-0041
FAX 092(921)3399

熊本営業所 熊本市長嶺東8-6-60
TEL 096(380)6262 〒861-8038
FAX 096(380)7010

鹿児島営業所 鹿児島県鹿児島市吉野町6905-5
TEL 099(243)8177 〒892-0871
FAX 099(244)3103

宮崎出張所 宮崎市赤江1479
TEL 0985(52)0550 〒880-0912
FAX 0985(52)0811

・お客様相談窓口

丸山サポートセンター

電話 0120-898-114 ご利用時間 AM9:00~PM5:00 (土、日、祝日を除く)