

Parts List

パーツリスト

動力刈払機

Model: **AC20SA**

パーツリストコード 522429

BIG M

2011. 04.

部品表のご使用について

1. 部品のご注文の際は

機種名（形式）・部品番号・部品名称・数量を明記ください。

2. 小売価格は別表の価格表をご参照ください。

3. 部品は必ず「丸山純正部品」をご使用ください。

4. 本部品表は省略したものもあります。

5. 本部品表は改良の為予告なく変更することがあります。

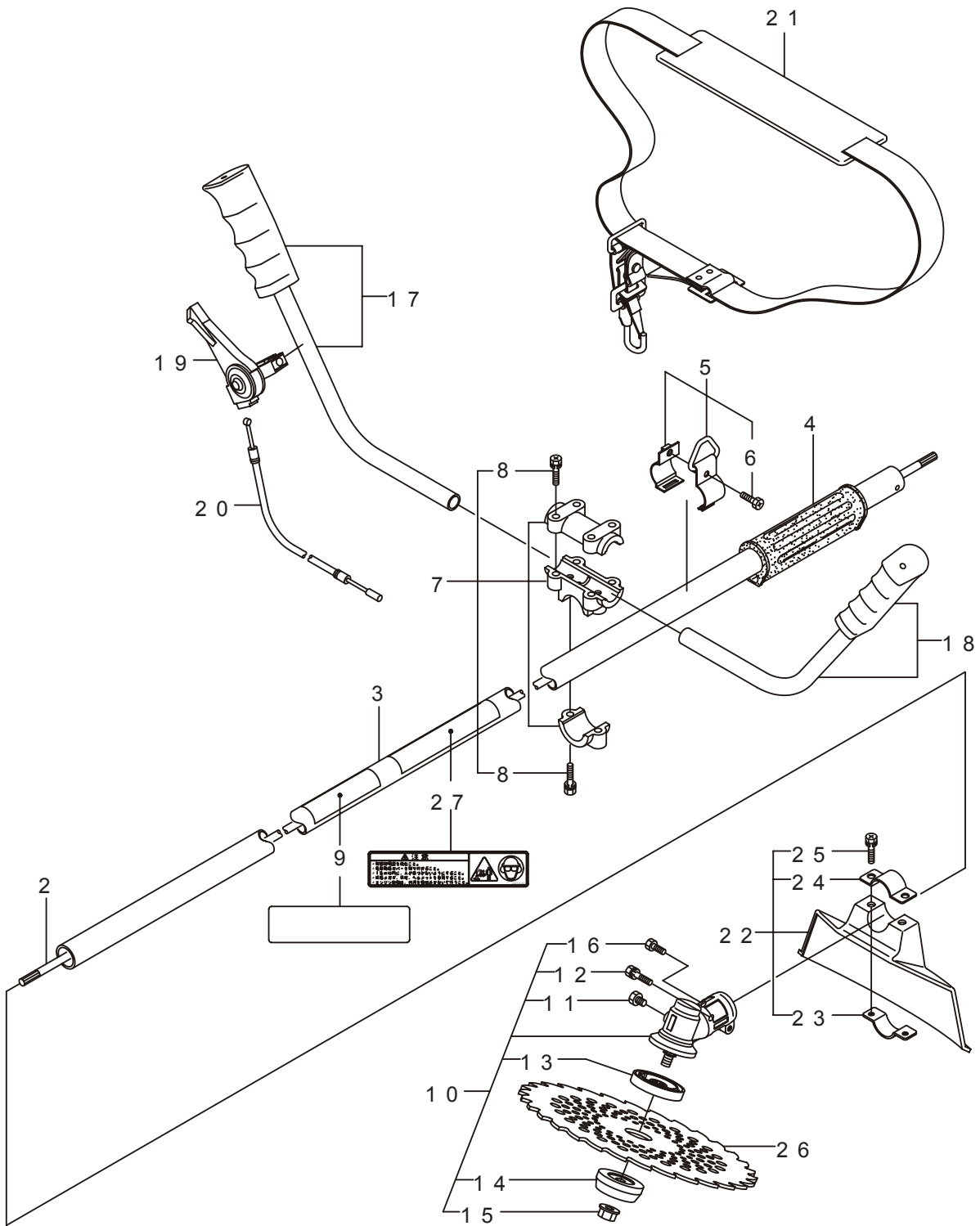
6. Fig. の表示について

イラストページに Fig. ※※参照と表示してあります。この ※※ はイラストページ左上の見出し番号を表します。

目次

	ページ
1. 本体	1 ~ 2
2. エンジン（クランクケース、リコイルスタータ）	3 ~ 6
3. エンジン（リコイルスタータ）	7 ~ 8
4. エンジン（キャブレタ、燃料タンク）	9 ~ 10
5. 付属品	11 ~ 12

1. AC20SA
本体

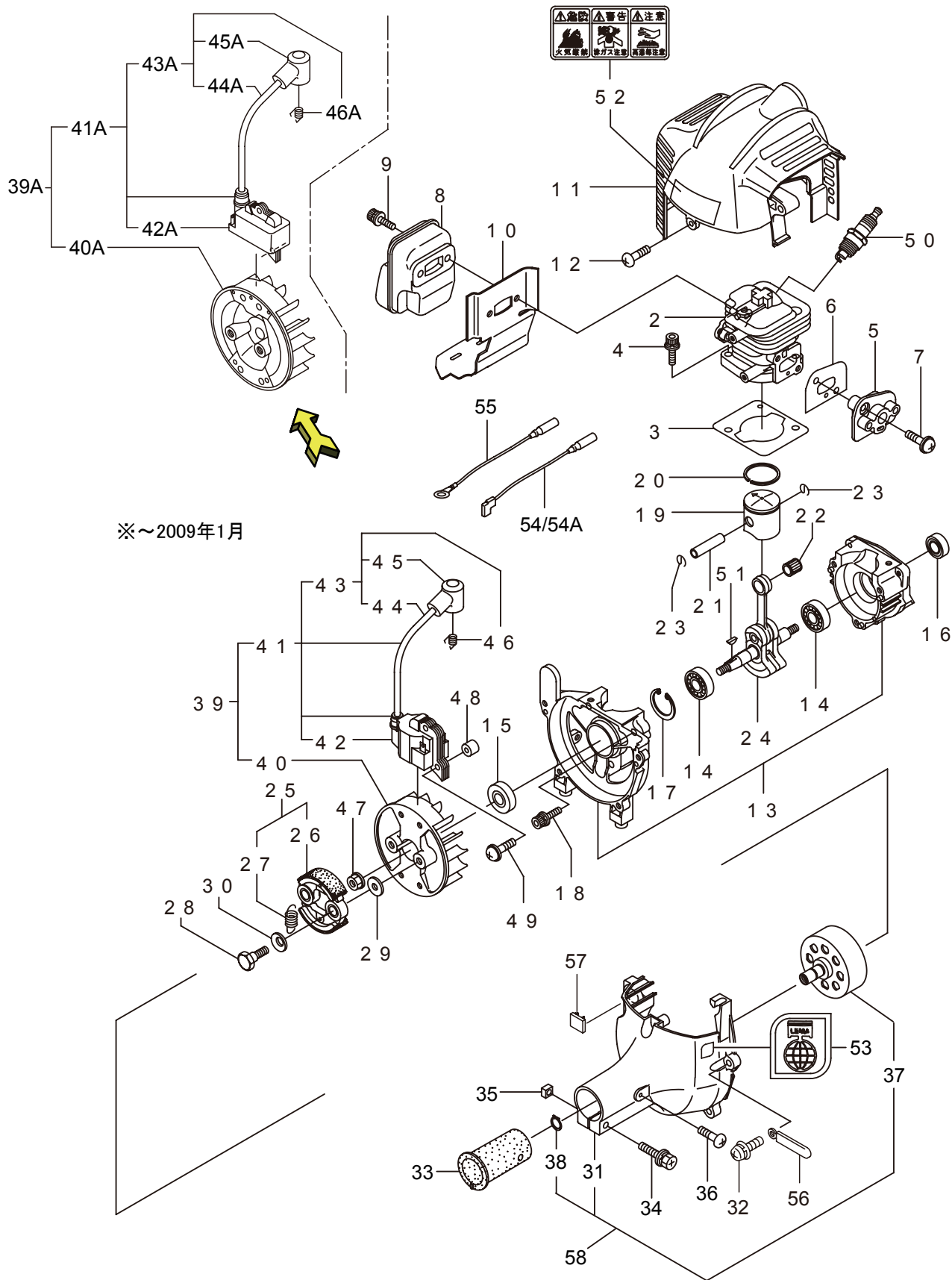


見出番号	部品番号	部 品 名 称	個数	備 考
1-1	000004	AC20SA 363317	1	
1-2	226546	デントウシク	1	
1-3	226544	カイカンマトメ	1	
1-4	215532	ホンタイニキリ	1	
1-5	054691	ツリカナグクミタテ	1	6 フクム
1-6	089738	6 カクホルト (+ アフセット)	1	M5X15
1-7	215418	ハンドルリツケカナグクミタテ	1	8 フクム
1-8	092561	6 カクホルト (+)SW	6	M5X25 アフセット
1-9	228589	ネームプレート	1	AC20SA
1-10	225835	キヤケースクミタテ	1	11 ~ 16 フクム
1-11	225897	6 カクホルト (+)W	1	M6X8 アフセット
1-12	092561	6 カクホルト (+)SW	1	M5X25 アフセット
1-13	225891	ハモノホス A	1	
1-14	225892	ハモノホス B	1	
1-15	225893	サラハネサガネツキナツト	1	M8 ヒダリ
1-16	225896	6 カクホルト (+)	1	M5X10 アフセット
1-17	216458	ハンドルマトメ	1	ミキ
1-18	216459	ハンドルマトメ	1	ヒダリ
1-19	210429	スロットルレバー	1	
1-20	215613	スロットルワイヤ	1	
1-21	220533	カタカケバンドクミタテ	1	
1-22	222821	シヨウメンカバークミタテ	1	23 ~ 25 フクム
1-23	212994	カバースメツケカナグ	1	
1-24	212995	カバースエカナグ	1	
1-25	092577	6 カクホルト (+)SW	2	M5X25
1-26	224624	チツプソー 9 BIG-M	1	
1-27	220549	チュウイマーク	1	

見出番号	部品番号	部 品 名 称	個数	備 考
7-1	858159	エンジン	1	EE200/10
7-2	268608	シリンダ	1	
7-3	283420	ガスケット	1	
7-4	267290	スクリュ	2	
7-5	263772	インシュレータマドメ	1	
7-6	267049	ガスケット	1	
7-7	269826	ナベコネジ (+)WSW	2	
7-8	281532	マフラアセンブリ	1	
7-9	266264	スクリュ	2	
7-10	280409	ガスケット	1	
7-11	280846	トップカバー 赤	1	
7-12	280144	タツピンネジ (+)	1	
7-13	280341	クランクケース	1	
7-14	280488	ヘアリング	2	
7-15	261492	オイルシール	1	
7-16	261386	オイルシール	1	
7-17	055185	C ガタメワ	1	
7-18	261612	6 カクアナツキホルト WSW	3	
7-19	261032	ピストンマドメ	1	
7-20	261158	ピストンリング	1	
7-21	261036	ピストンピン	1	
7-22	281288	ニートルヘアリング	1	
7-23	261576	サークリツプ	2	
7-24	283879	クランクシャフトコンプリート	1	
7-25	269168	クラツチアセンブリ	1	26,27 フクム
7-26	269169	クラツチシュ	2	
7-27	269173	スプリング	1	
7-28	269647	クラツチホルト	2	
7-29	269175	ワツシヤ	2	
7-30	261777	ウエーブワツシヤ	2	
7-31	280506	ファンカバー	1	
7-32	269831	ナベコネジ (+)WSW	4	
7-33	269991	クツシヨ	1	
7-34	280477	スクリュ	1	
7-35	269423	シカクナツト	1	
7-36	282403	タツピンネジ (+)	1	
7-37	280314	クラツチドラムコンプリート	1	
7-38	014210	C ガタメワ	1	
7-39	280469	マグネトアセンブリ	1	40 ~ 46 フクム ~ 2009 年 1 月
7-39A	283567	マグネトアセンブリ	1	40A ~ 46A フクム 2009 年 2 月 ~
7-40	261356	ロータ	1	~ 2009 年 1 月
7-40A	283397	ロータ	1	2009 年 2 月 ~
7-41	280470	イグニツシヨコイルアセンブリ	1	42 ~ 46 フクム ~ 2009 年 1 月
7-41A	283645	イグニツシヨコイルアセンブリ	1	42A ~ 46A フクム 2009 年 2 月 ~
7-42	267401	コイル	1	~ 2009 年 1 月

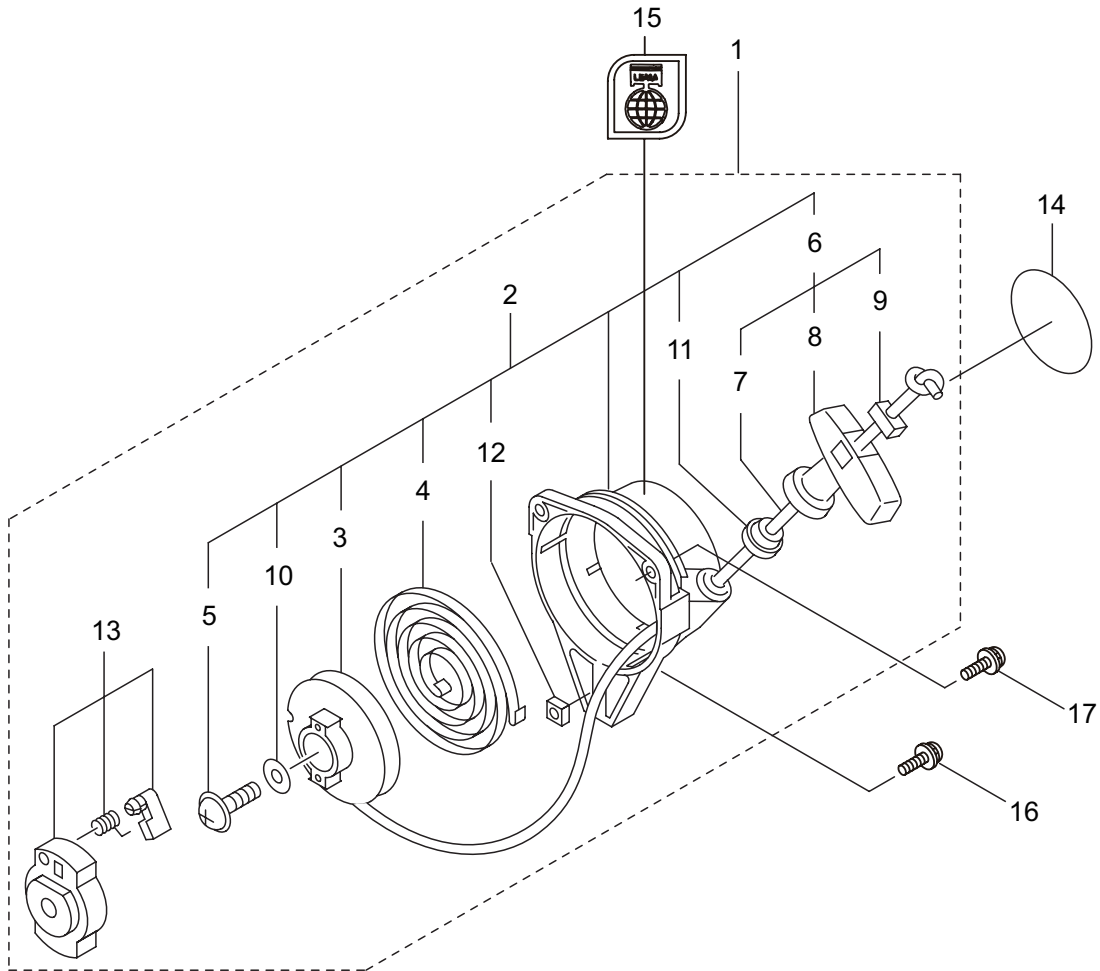
7. AC20SA エンジン クランクケース、シリンダ

※2009年2月～ 39+54と39A+54Aにて組互換有り。



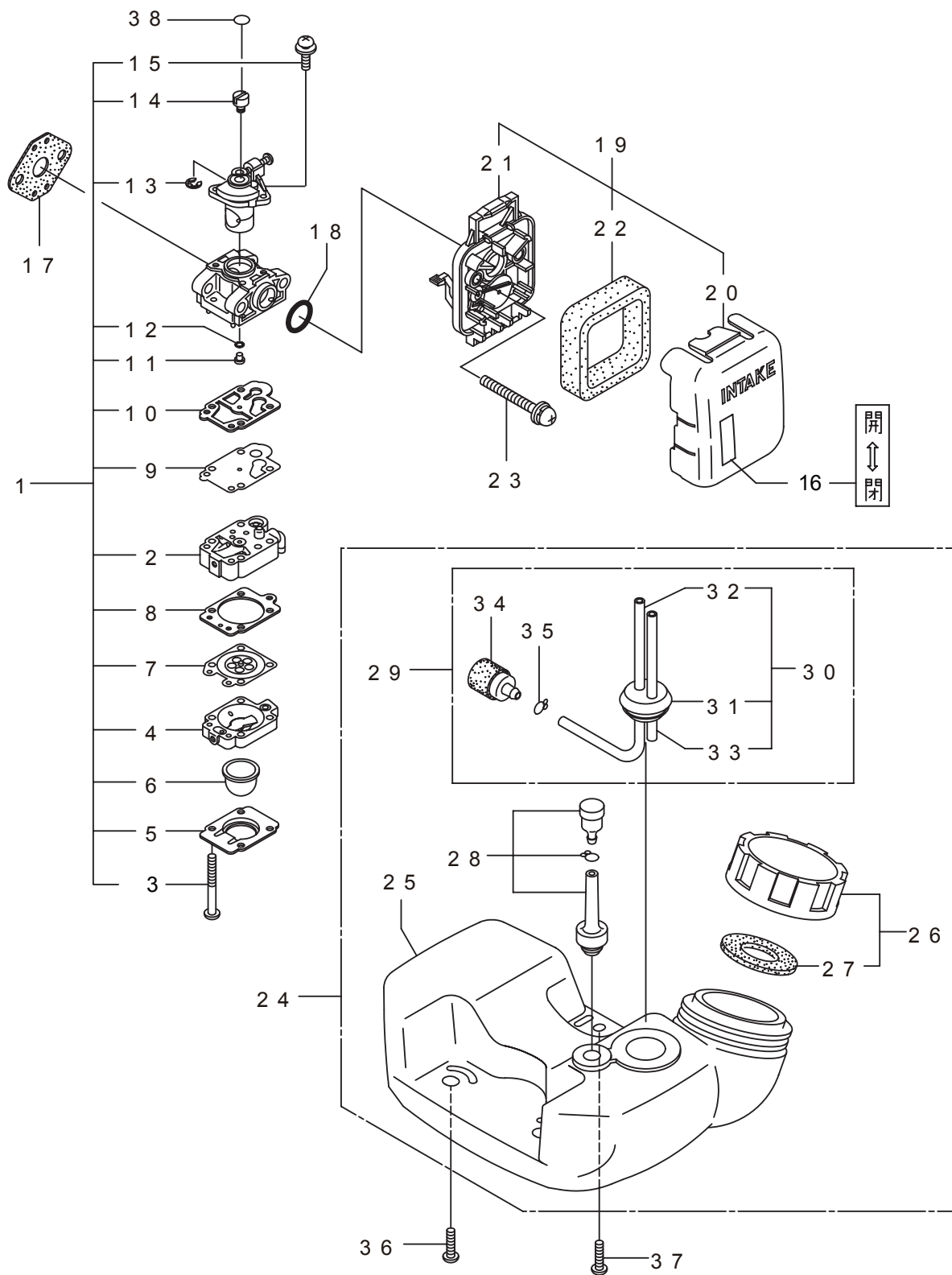
見出番号	部品番号	部 品 名 称	個数	備 考
7-42A	283722	コイル	1	2009年2月～
7-43	280868	コードアセンブリ	1	44～46フコム～2009年1月
7-43A	283646	コードアセンブリ	1	44A～46Aフコム 2009年2月～
7-44	280869	コード	1	～2009年1月
7-44A	283647	コード	1	2009年2月～
7-45	280870	プラグキャップ	1	～2009年1月
7-45A	283178	プラグキャップ	1	2009年2月～
7-46	280871	フック	1	～2009年1月
7-46A	283270	フック	1	2009年2月～
7-47	261417	サラザガネットキナツト	1	
7-48	280381	スパーサ	2	
7-49	269832	ナベコネジ (+)WSW	2	
7-50	264652	スパークプラグ	1	
7-51	261076	ハンゲツキー	1	
7-52	269705	ラベル	1	
7-53	269824	ラベル	1	
7-54	267492	リード	1	～2009年1月
7-54A	269722	リード	1	2009年2月～
7-55	282880	リード	1	
7-56	264588	クランプ	1	
7-57	280670	グロメット	1	
7-58	286528	ファンカバーアセンブリ C	1	31,37,38 フコム

3. AC20SA エンジン
リコイルスタータ



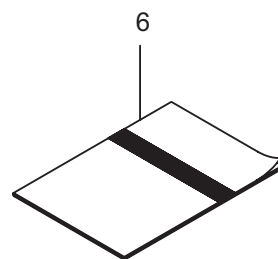
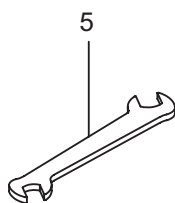
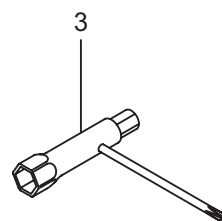
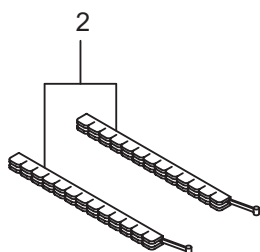
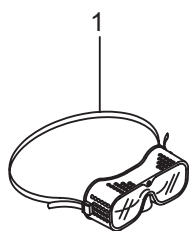
見出番号	部品番号	部 品 名 称	個数	備 考

4. AC20SA エンジン キャブレタ、燃料タンク



見出番号	部品番号	部 品 名 称	個数	備 考

5. AC20SA
付属品



見出番号	部品番号	部 品 名 称	個数	備 考