

パーツリスト

TK23L

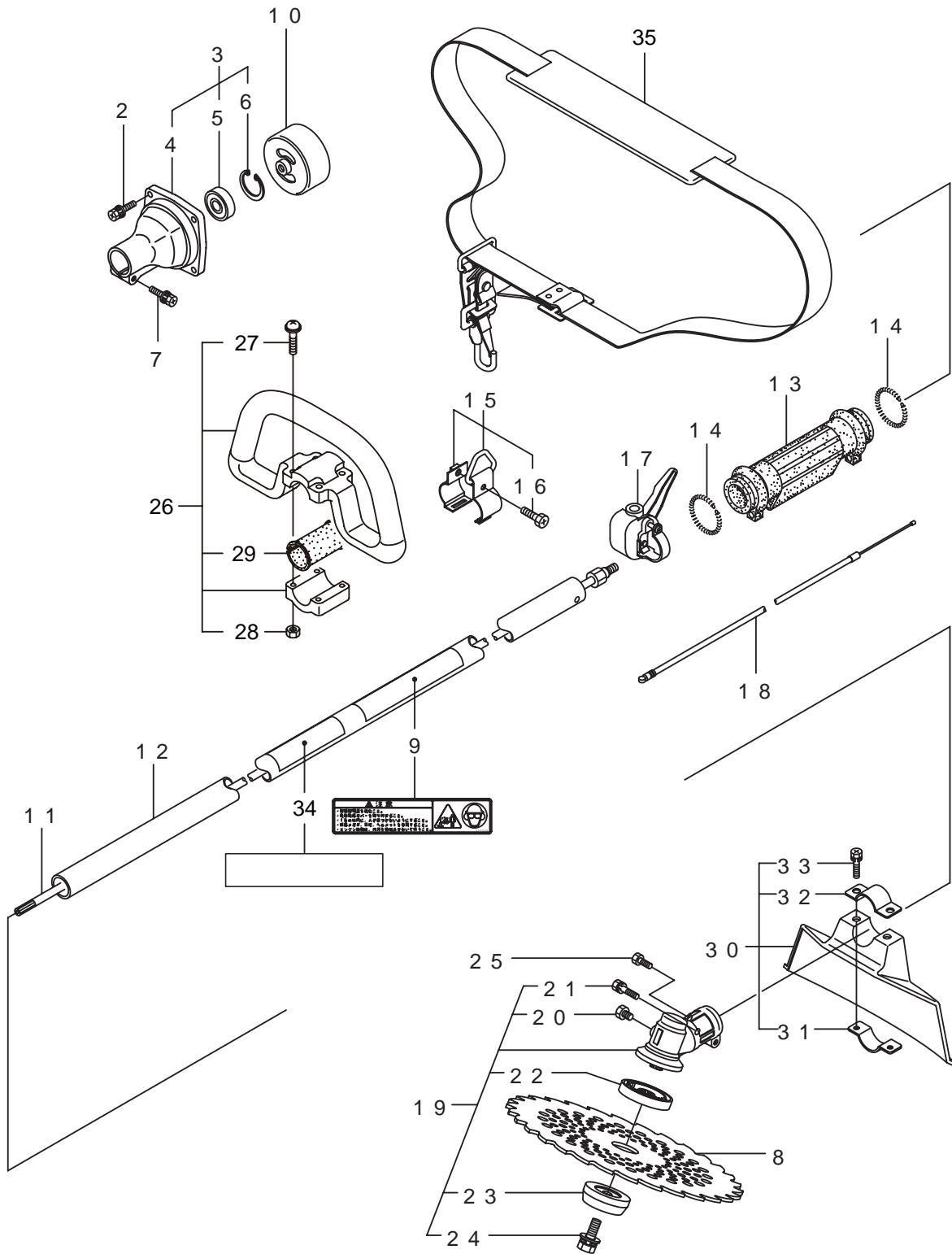
1. 本 体	1 ~ 2
2. エンジン (クランクケース、シリンダ)	3 ~ 6
3. エンジン (リコイルスタータ)	7 ~ 8
4. エンジン (キャブレタ、燃料タンク)	9 ~ 10
5. 付属品	11 ~ 12

2008. 04.

BIG M

P/N 522574

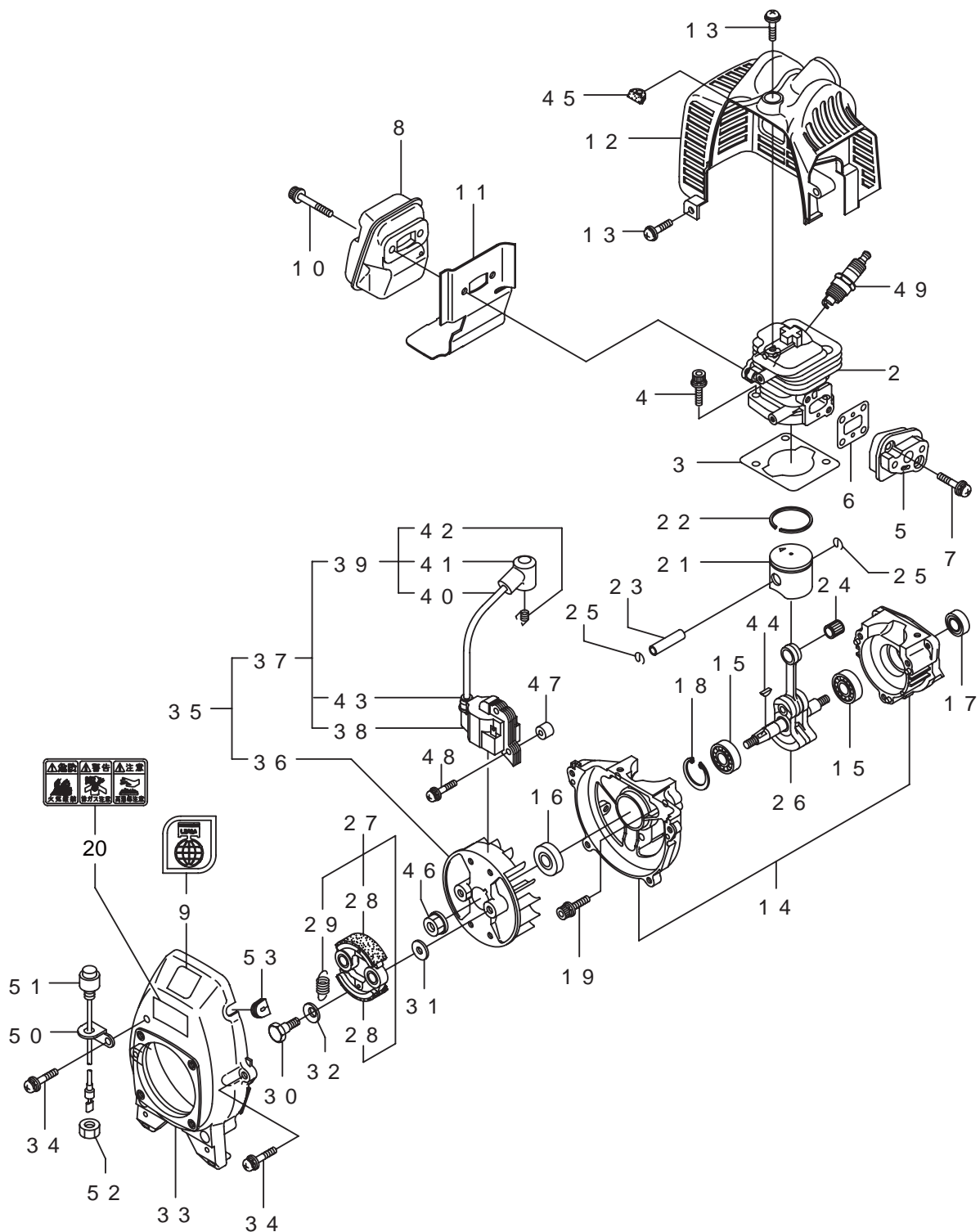
1. TK23L
本 体



見出番号	部品番号	部 品 名 称	個数	備 考
1-1	363241	TK23L	1	
1-2	817002	6カクホ ^ル ルト(+) ^{WSW}	4	M5X20(SM)
1-3	219602	クラツチケ-スクミタテ	1	4 ~ 6フクム
1-4	219465	クラツチケ-ス	1	
1-5	016405	ハ ^ア リング ^ク	1	#6200ZZ
1-6	013825	Cカ ^タ タメワ	1	ア ^ナ ヨウ30
1-7	092550	6カクホ ^ル ルト(+) ^{SW}	1	M5X25-7T ア ^フ セツト
1-8	224624	チツ ^フ ソ- 9 BIG-M	1	
1-9	220549	チヨウイマ-ク	1	
1-10	229091	クラツチト ^{ラム} マトメ	1	
1-11	220464	テ ^{ント} ウシ ^ク クミタテ	1	
1-12	223260	カ ^イ カンマトメ	1	
1-13	211736	ホンタイニキ ^リ B	1	
1-14	211737	ハ ^{ント}	2	
1-15	054691	ツリカナク ^ク ミタテ	1	16フクム
1-16	089738	6カクホ ^ル ルト(+ア ^フ セツト)	1	M5X15
1-17	221226	スロツトルレバ ^ー	1	
1-18	215612	スロツトルワイヤ	1	
1-19	220466	キ ^ヤ ケ-スクミタテ	1	20 ~ 24フクム
1-20	089819	6カクホ ^ル ルト	1	M6X8
1-21	092561	6カクホ ^ル ルト(+) ^{SW}	1	M5X25 ア ^フ セツト
1-22	212986	ハモノホ ^ス A	1	
1-23	219195	ハモノホ ^ス B	1	
1-24	215610	6カクホ ^ル ルト ^{WSW}	1	M8X22 ヒ ^タ リ
1-25	089737	6カクホ ^ル ルト(+ア ^フ セツト)	1	M5X12
1-26	214224	ル-フ ^ハ ント ^ル クミタテ	1	27 ~ 29フクム
1-27	222142	ナ ^ハ コネジ ⁽⁺⁾ W	4	M5X28(MK)
1-28	081027	6カクナツト	4	M5X0.8 1シユ
1-29	213171	ハント ^{ルト} リツケコ ^ム	1	
1-30	222821	シ ^{ヨウ} メンカハ ^ー クミタテ	1	31 ~ 33フクム
1-31	212994	カハ ^ー シメツケカナク ^ク	1	
1-32	212995	カハ ^ー オサエカナク ^ク	1	
1-33	092577	6カクホ ^ル ルト(+) ^{SW}	2	M5X25
1-34	228139	ネ-ム ^フ レ-ト	1	TK23L
1-35	220533	カタカケハ ^{ント} クミタテ	1	

2. TK23L

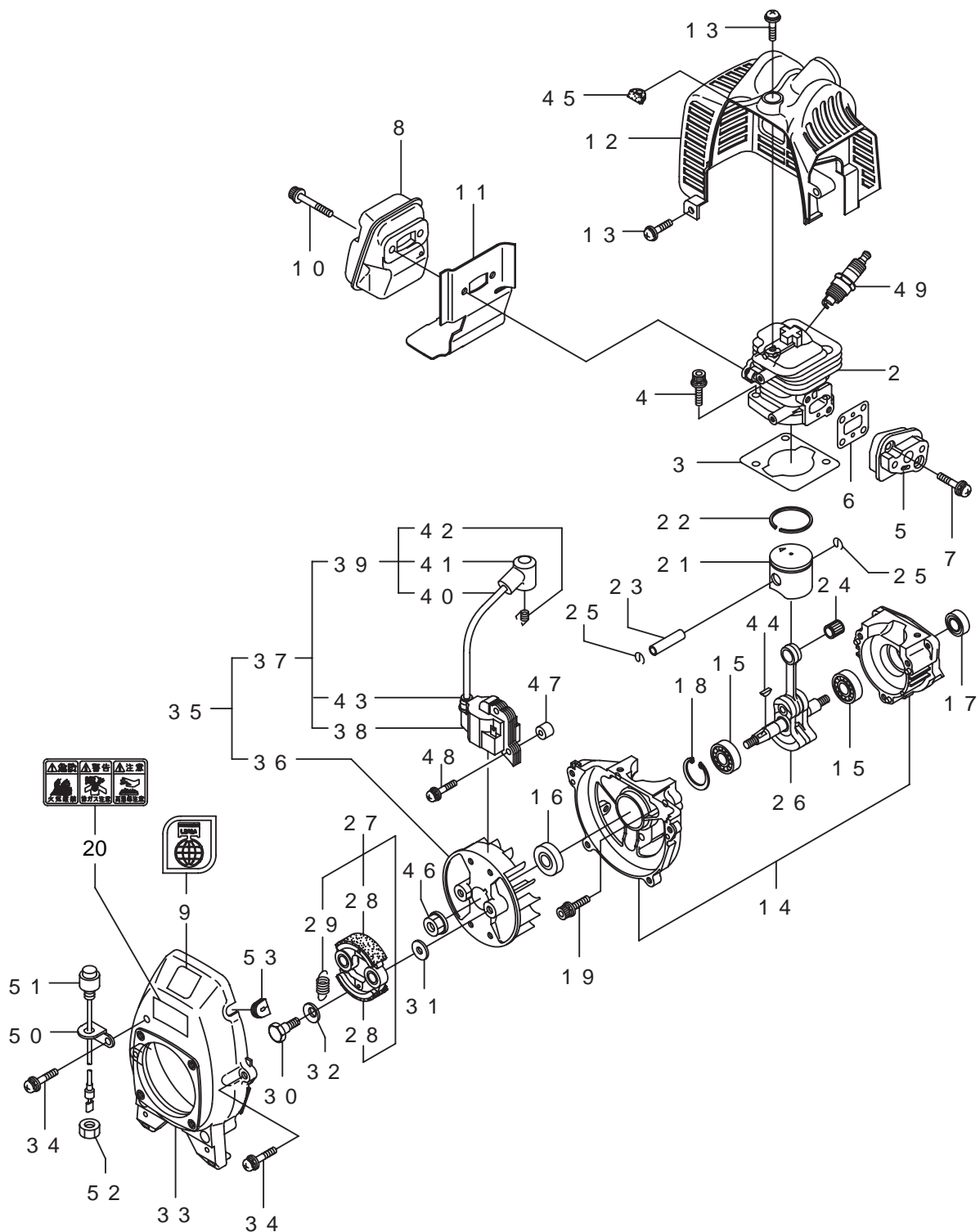
エンジン(クランクケース、シリンダ)



見出番号	部品番号	部 品 名 称	個数	備 考
2-1	858083	インジ ^ン	1	BE230/93
2-2	266249	シリンド ^ラ	1	
2-3	283420	カ ^ク スケツト	1	
2-4	267290	スクリユ	2	M5X20メツクオレンジ ^ン
2-5	263772	インシユレ-タマトメ	1	
2-6	267049	カ ^ク スケツト	1	
2-7	269826	ナ ^ハ コネジ (+)WSW	2	M5X25WSWメツク
2-8	281532	マフアラセンプ ^リ	1	
2-9	269824	ラ ^ハ ル	1	ジ ^ン シユキセイ
2-10	266264	スクリユ	2	M5X50 フランジ ^ン
2-11	280416	カ ^ク スケツト	1	
2-12	281786	トツフ ^{カハ} -	1	
2-13	269828	ナ ^ハ コネジ (+)W	2	M5X16W(11.6X1)
2-14	267063	クランクケ-ス	1	
2-15	280488	ハ ^ハ アリンク ^ク	2	PPL 6001
2-16	261492	オイルシ-ル	1	
2-17	261386	オイルシ-ル	1	
2-18	055185	Cカ ^ク タトメワ	1	アナヨウ28
2-19	261612	6カクアナツキホ ^{ルト} WSW	3	M5X30
2-20	269705	ラ ^ハ ル	1	キケン カキゲ ^ン キン
2-21	263569	ヒ ^ン ストンマトメ	1	
2-22	263789	ヒ ^ン ストンリンク ^ク	1	
2-23	261036	ヒ ^ン ストンピ ^ン	1	
2-24	263957	ニ-ト ^ル ハ ^ハ アリンク ^ク	1	
2-25	261576	サ-クリツフ ^ン	2	
2-26	267193	クランクシヤフトコンプ ^リ リ-ト	1	
2-27	269168	クラツチアセンプ ^リ	1	28,29フクム
2-28	269169	クラツチシユ	2	
2-29	269173	スフ ^ン リンク ^ク	1	
2-30	269647	クラツチホ ^{ルト}	2	
2-31	269175	ワツシヤ	2	6.1X15X1.6
2-32	261777	ウエ-ブ ^{ワツシヤ}	2	
2-33	281788	ファンカハ ^ハ -	1	
2-34	269831	ナ ^ハ コネジ (+)WSW	4	M5X20WSW
2-35	280035	マク ^ネ トアセンプ ^リ	1	36 ~ 43フクム
2-36	261356	ロ-タ	1	
2-37	280036	イク ^ニ ツシヨコイルアセンプ ^リ	1	38 ~ 43フクム
2-38	267401	コイル	1	
2-39	280740	コ-ト ^ア センプ ^リ	1	40 ~ 42フクム
2-40	280741	コ-ト ^ン	1	
2-41	261074	フ ^ラ ク ^キ ヤツフ ^ン	1	
2-42	261075	フツク	1	
2-43	261072	キヤツフ ^ン	1	
2-44	261076	ハンゲ ^ツ キ-	1	Aシユ 3X10
2-45	269768	ク ^ロ メツト	1	

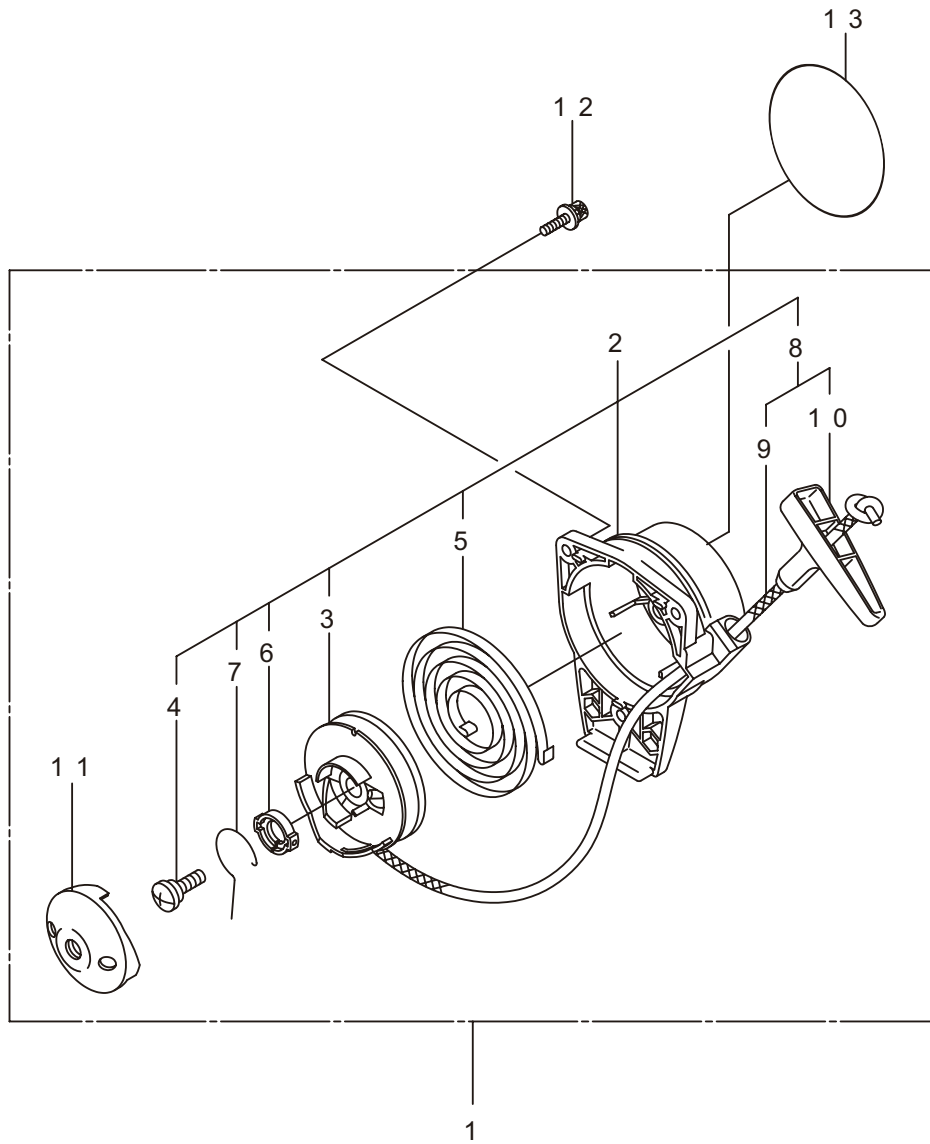
2. TK23L

エンジン(クランクケース、シリンダ)



見出番号	部品番号	部 品 名 称	個数	備 考
2-46	261417	サラザ [°] ガ [°] ネツキナツト	1	M8
2-47	280381	スハ [°] -サ	2	
2-48	269832	ナハ [°] コネジ [°] (+)WSW	2	M4X25WSW
2-49	264652	スハ [°] -クワ [°] ラケ [°]	1	CJ8Y
2-50	267538	ステ-	1	
2-51	267559	ストツフ [°] スイツチコンプ [°] リート	1	
2-52	084003	コガ [°] タ6カクナツト	1	
2-53	261202	ケ [°] ロメツト	1	

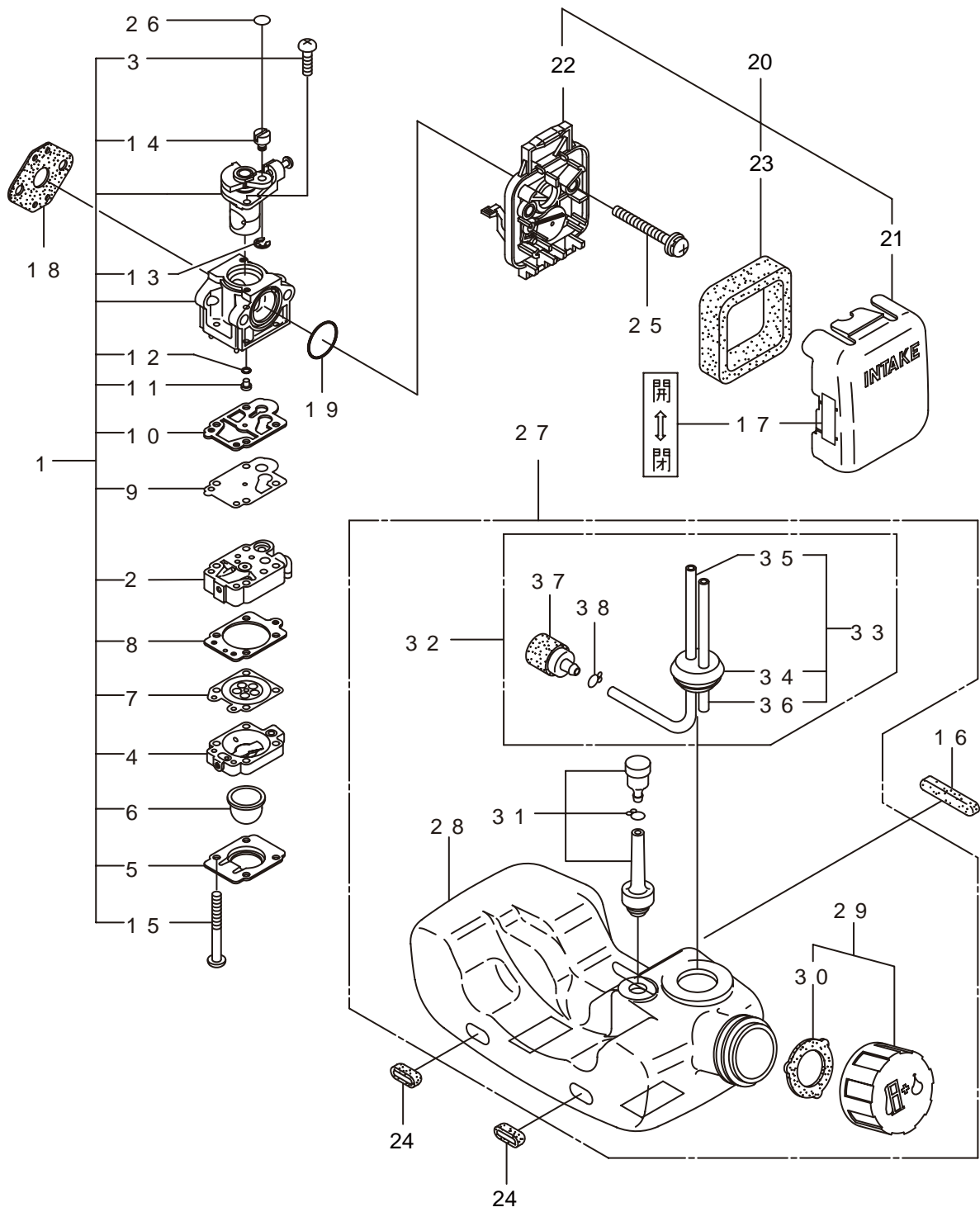
3. TK23L
エンジン(リコイルスタータ)



見出番号	部品番号	部 品 名 称	個数	備 考
3-1	267096	リコイルスタータアセンブ ^リ	1	2～117クム
3-2	267097	リコイルアセンブ ^リ	1	3～107クム
3-3	267212	リール	1	
3-4	267213	セットスクリュ	1	
3-5	267214	スパ ^イ ラルスプ ^リ ング ^ク	1	
3-6	267215	カラ-	1	
3-7	267216	スインク ^ア ーム	1	
3-8	267217	ロープ ^ア センブ ^リ	1	9,107クム
3-9	267218	スタータロープ ^ク	1	
3-10	267219	スタータノブ ^ク	1	
3-11	267098	スタータフ ^ク ーリ	1	
3-12	265726	6カクアナツキホ ^ル トWSW	3	M4X16メツクツキ
3-13	282935	ラ ^ハ ル	1	TK23L

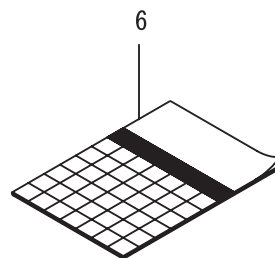
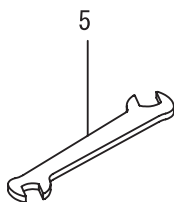
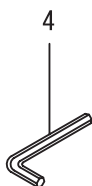
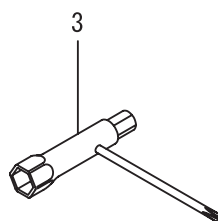
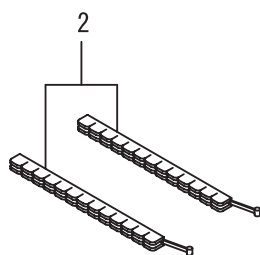
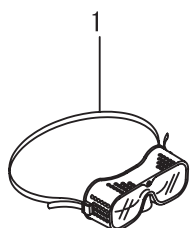
4. TK23L

エンジン(キャブレタ・燃料タンク)



見出番号	部品番号	部 品 名 称	個数	備 考
4-1	267100	キャブ`レタアセンブ`リ	1	2 ~ 15ﾌｸﾑ
4-2	263739	ホ`ﾝﾌ`ホ`テ`イ	1	
4-3	264682	スクリュ	2	
4-4	262991	ハ`-ｼ`ホ`テ`イ	1	
4-5	262992	ホ`ﾝﾌ`ｶﾊ`-	1	
4-6	261874	ﾌ`ﾗｲﾏ	1	
4-7	261873	ﾀ`ｲﾔﾌﾗﾑ	1	
4-8	262993	ｶ`ｽｹｯﾄ	1	
4-9	262994	ﾀ`ｲﾔﾌﾗﾑ	1	
4-10	262995	ｶ`ｽｹｯﾄ	1	
4-11	267358	ｼ`ｴｯﾄ	1	
4-12	261871	ｵﾘﾝｸﾞ	1	
4-13	261876	ﾘﾝｸﾞ	1	
4-14	261658	ｽｲﾊﾞ`ﾙ	1	
4-15	262996	スクリュ	4	
4-16	263824	ハ`ｯﾄ`	1	
4-17	281007	ﾗﾊﾞ`ﾙ	1	ﾁｻﾞ-ｸ`ｶｲ_ﾊｲ
4-18	261864	ｶ`ｽｹｯﾄ	1	
4-19	264691	ｵﾘﾝｸﾞ	1	
4-20	266420	ｸﾘｰﾅｱセンブ`リ	1	21 ~ 23ﾌｸﾑ
4-21	264709	ｸﾘｰﾅｶﾊ`-	1	
4-22	266433	ｹｰｽｱセンブ`リ	1	
4-23	264695	ｲﾚﾒﾝﾄ	1	
4-24	264318	ハ`ｯﾄ`	2	
4-25	269834	ﾅﾊﾞ`ｺﾈｼ`(+)WSW	2	M5X60WSW
4-26	280020	ｽｲﾊﾞ`ﾙﾘﾝｸﾞ	1	
4-27	267829	ﾀﾝｸｱセンブ`リ	1	28 ~ 38ﾌｸﾑ
4-28	267314	ﾌﾞｰｲﾙﾀﾝｸ	1	
4-29	261584	ﾀﾝｸｷｯﾌﾟ`ｸﾐﾀﾃ	1	30ﾌｸﾑ
4-30	261105	ハ`ｯｷﾝ	1	
4-31	261696	ﾌﾞ`ﾘｰｻ`ｸﾐﾀﾃ	1	
4-32	267309	ﾌﾞｰｲﾙハ`ｲﾌ`ｱセンブ`リ	1	33 ~ 38ﾌｸﾑ
4-33	266955	ハ`ｲﾌ`ｱセンブ`リ	1	34 ~ 36ﾌｸﾑ
4-34	261115	ｸﾞ`ﾛﾒｯﾄ	1	
4-35	265469	ﾌﾞｰｲﾙハ`ｲﾌ`	1	
4-36	263038	ｵｰﾊﾞ`ﾌﾞ`-ハ`ｲﾌ`	1	
4-37	264653	ﾌｲﾙﾀｱセンブ`リ	1	
4-38	261117	ｸﾘｯﾌﾟ`	1	

5. TK23L
付属品



見出番号	部品番号	部 品 名 称	個数	備 考
5-1	221460	ホコメカネ	1	
5-2	220534	カリハカハ-	1	ヒトクミ
5-3	210418	コンヒホツクススハナ	1	13X19X(+) ^ト ライハ
5-4	219431	6カクホウスハナ	1	ニメンハ 3 エケロ
5-5	022865	リヨウクチスハナ	1	8X10
5-6	226698	トリアツカイセツメイシヨ	1	TK20B/23/23GL