

# Parts List

パーツリスト

動力刈払機

Model: **TG20**  
**TG23**

パーツリストコード 523070

**BIG M**

2010. 10.



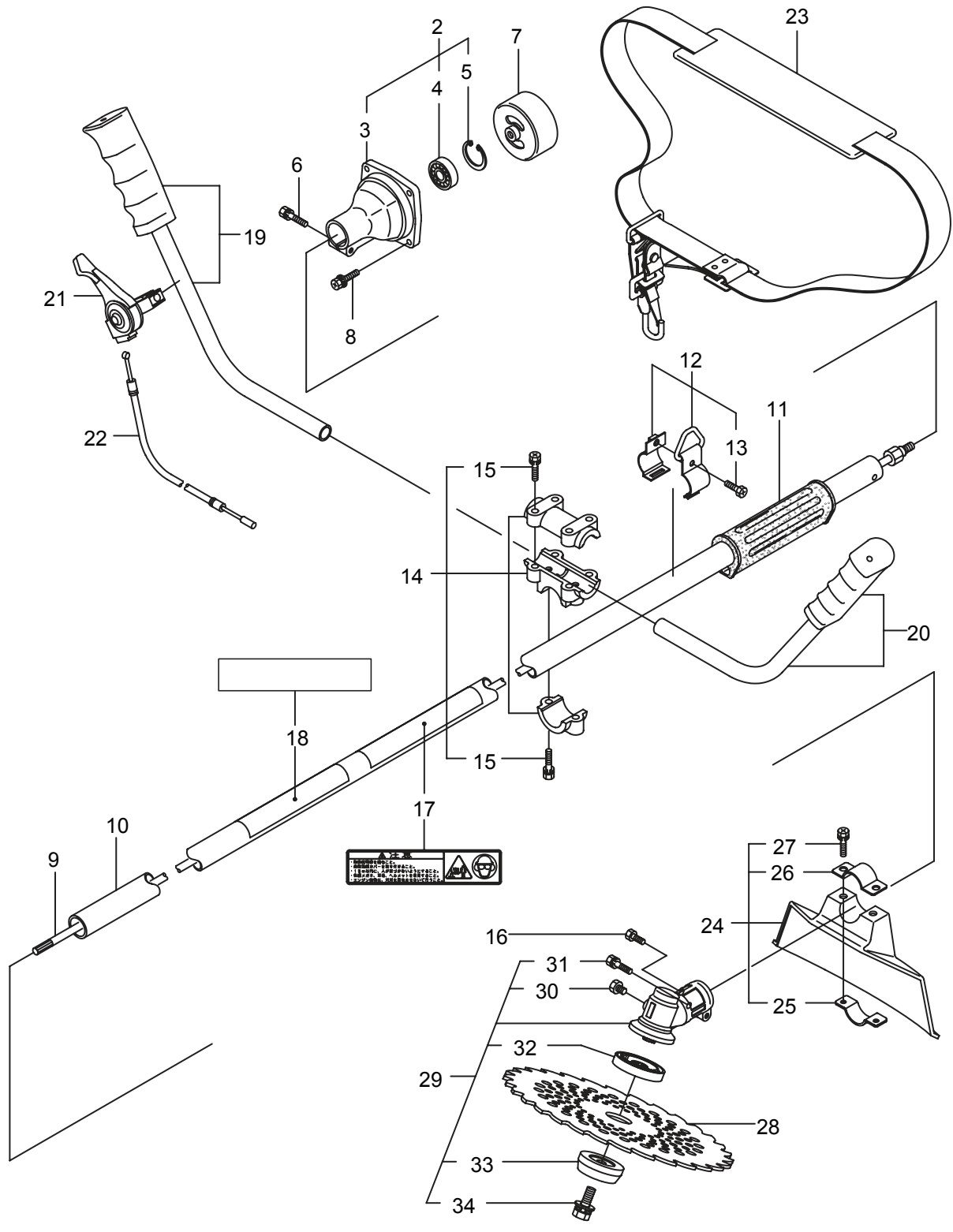
## 部品表のご使用について

1. 部品のご注文の際は  
機種名（形式）・部品番号・部品名称・数量を明記ください。
2. 小売価格は別表の価格表をご参照ください。
3. 部品は必ず「丸山純正部品」をご使用ください。
4. 本部品表は省略したものもあります。
5. 本部品表は改良の為予告なく変更することがあります。
6. Fig. の表示について  
イラストページに Fig. ※※参照と表示してあります。この ※※ はイラストページ  
左上の見出し番号を表します。

## 目次

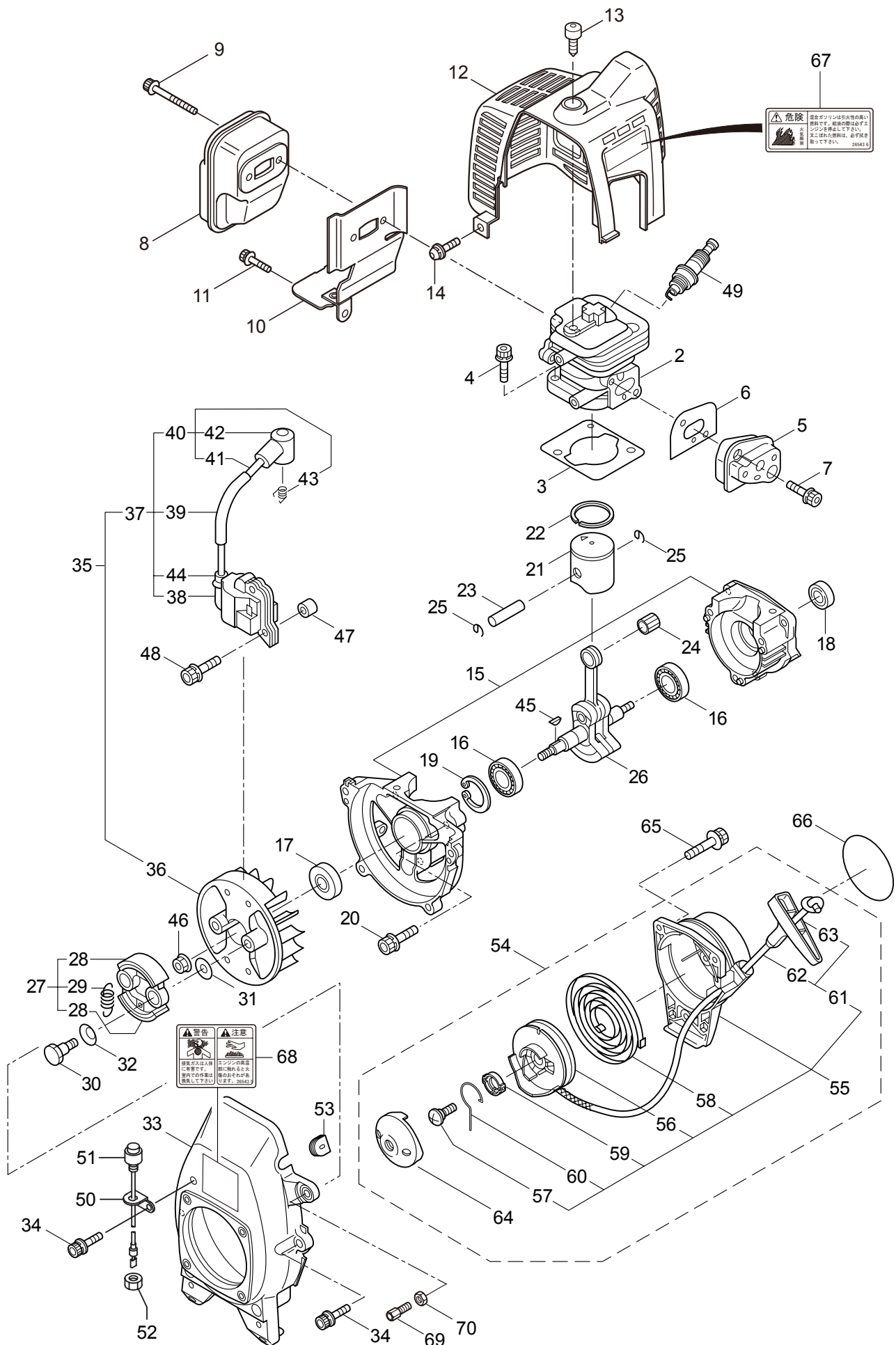
	ページ
1. TG20 本体 .....	1 ~ 2
2. TG20 エンジン（クランクケース、リコイルスタータ） .....	3 ~ 6
3. TG20 エンジン（キャブレタ、燃料タンク） .....	7 ~ 8
4. TG23 本体 .....	9 ~ 10
5. TG23 エンジン（クランクケース、リコイルスタータ） .....	11 ~ 14
6. TG23 エンジン（キャブレタ、燃料タンク） .....	15 ~ 16
7. 付属品 .....	17 ~ 18

1. TG20  
本体



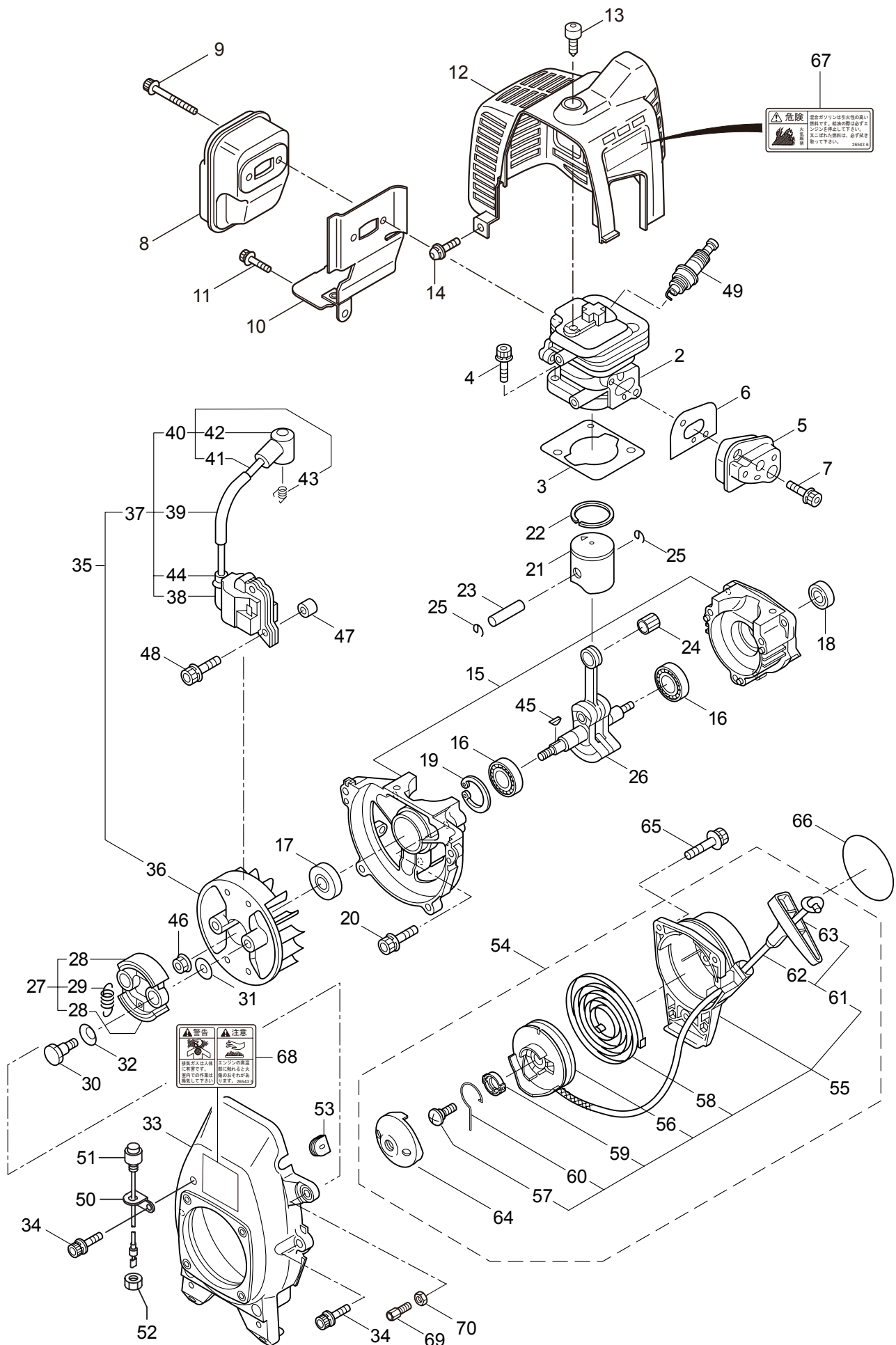
見出番号	部品番号	部 品 名 称	個数	備 考
1-1	345881	TG20	1	
1-2	219602	クラツチケースミタテ	1	3 ~ 5 フクム
1-3	219465	クラツチケース	1	
1-4	016405	ヘアリング	1	#6200ZZ
1-5	013825	C ガ外メワ	1	#30
1-6	092550	6 カクホルト (+)SW	1	M5X25-7T
1-7	054677	クラツチドラム	1	
1-8	817002	6 カクホルト (+)WSW	4	M5X20
1-9	220464	デントウシクミタテ	1	
1-10	223260	ガイカンマトメ	1	
1-11	215532	ホンタイニギリ	2	
1-12	054691	ツリカナグクミタテ	1	13 フクム
1-13	089738	6 カクホルト (+ アフセット)	1	M5x15
1-14	215418	ハンドルトリツケカナグクミタテ	1	15 フクム
1-15	092561	6 カクホルト (+)SW	6	M5X25 アフセット
1-16	089737	6 カクホルト (+ アフセット)	1	M5X12
1-17	220549	チユウイマーク	1	
1-18	225092	ネームプレート	1	TG20
1-19	216458	ハンドルマトメ	1	ミキ
1-20	216459	ハンドルマトメ	1	ヒタリ
1-21	210429	スロットルレバー	1	
1-22	223262	スロットルワイヤ	1	720L I/O 92
1-23	220533	カタカケバンドクミタテ	1	
1-24	212992	シヨウメンカバークミタテ	1	25 ~ 27 フクム
1-25	212994	カバーシメツケカナグ	1	
1-26	212995	カバーオサエカナグ	1	
1-27	092577	6 カクホルト (+)SW	2	M5X25
1-28	224624	チツプソー 9 BIG-M	1	
1-29	220466	キヤケースクミタテ	1	
1-30	089819	6 カクホルト	1	M6X8
1-31	092550	6 カクホルト (+)SW	1	M5X25-7T
1-32	212986	ハモノボス A	1	
1-33	219195	ハモノボス B	1	
1-34	215610	6 カクホルト WSW	1	M8X22 ヒタリ

## 2. TG20 エンジン クランクケース、リコイルスタータ



見出番号	部品番号	部 品 名 称	個数	備 考
2-1	850515	エンジン	1	BE200/05
2-2	268608	シリンダ	1	
2-3	283420	ガasket	1	
2-4	267290	スクリュ	2	M5X20
2-5	265802	インシュレータ	1	
2-6	267049	ガasket	1	
2-7	265924	スクリュ	2	M5X0.8X25
2-8	268664	マフアセンブリ	1	
2-9	266264	スクリュ	2	M5X50 フランジ
2-10	267189	ガasketコンプリート	1	
2-11	261607	6 カクアナツキホルト WSW	1	M5X16
2-12	268278	トツフカバー	1	オレンジ
2-13	286349	ノブホルト	1	
2-14	267177	スクリュ	1	M5X16WSW
2-15	267063	クランクケース	1	
2-16	280488	ヘアリング	2	PPL 6001
2-17	261492	オイルシール	1	
2-18	261386	オイルシール	1	
2-19	055185	C ガ外メワ	1	アナヨウ 28
2-20	261612	6 カクアナツキホルト WSW	3	M5X30
2-21	261032	ピストンマトメ	1	
2-22	261158	ピストンリング	1	
2-23	261036	ピストンピン	1	
2-24	281288	ニードルヘアリング	1	
2-25	261576	サークリツプ	2	
2-26	283879	クランクシャフトコンプリート	1	
2-27	264025	クラツチクミタテ	1	28,29 フクム
2-28	264026	クラツチシユマトメ	2	
2-29	264028	ヒツパリコイルハネ	1	
2-30	264505	ホルト	2	
2-31	261189	ヒラザガネ	2	6X16.5XT1.2
2-32	261777	ウエーブワツシヤ	2	
2-33	268764	ファンカバー	1	オレンジ
2-34	261250	6 カクアナツキホルト WSW	4	M5X20
2-35	267391	マグネトアセンブリ	1	36 ~ 44 フクム
2-36	261356	ロータ	1	
2-37	267400	イグニツシヨコイルアセンブリ	1	38 ~ 44 フクム
2-38	267401	コイル	1	
2-39	269418	チューブ	1	
2-40	267403	コートアセンブリ	1	41 ~ 43 フクム
2-41	267404	コート	1	
2-42	261074	プラグキャツプ	1	
2-43	261075	フツク	1	
2-44	261072	キャツプ	1	
2-45	261076	ハンケツキー	1	

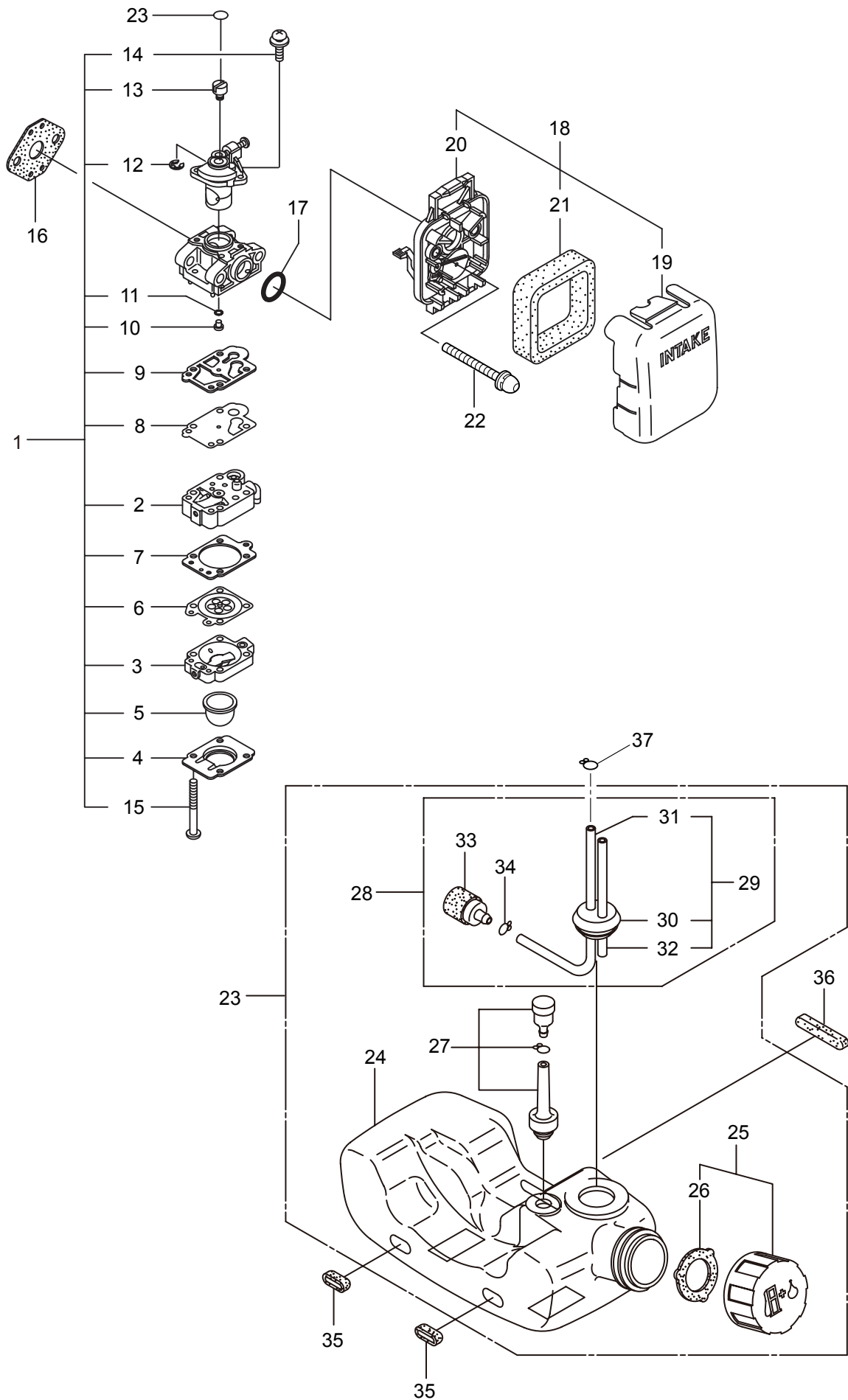
## 2. TG20 エンジン クランクケース、リコイルスタータ





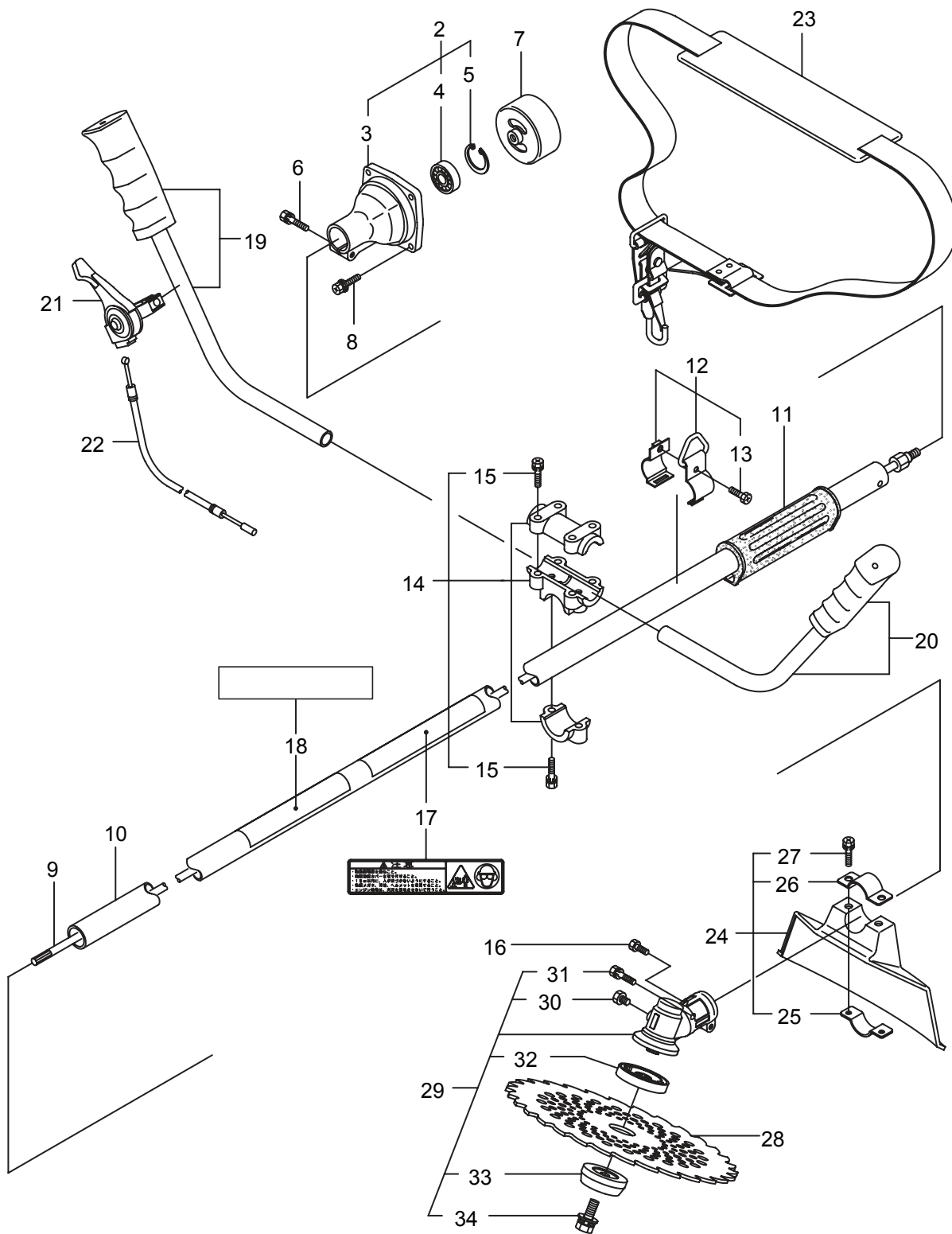
見出番号	部品番号	部 品 名 称	個数	備 考
2-46	261417	サラザカネツキナツト	1	M8
2-47	280381	スぺーサ	2	
2-48	261256	6 カクアナツキホルト WSW	2	M4X25
2-49	264652	スパークプラグ	1	CJ8Y
2-50	267538	ステー	1	
2-51	267543	ストツプスイッチアセンブリ	1	
2-52	084003	コカタ 6 カクナツト	1	M8
2-53	261202	ケロメツト	1	
2-54	267096	リコイルスタータアセンブリ	1	55 ~ 64 フクム
2-55	267097	リコイルアセンブリ	1	56 ~ 63 フクム
2-56	267212	リール	1	
2-57	267213	セツトスクリュ	1	
2-58	267214	スパイラルスプリング	1	
2-59	267215	カラー	1	
2-60	267216	スイングアーム	1	
2-61	267217	ロープアセンブリ	1	62,63 フクム
2-62	267218	スタータロープ	1	
2-63	267219	スタータノブ	1	
2-64	267098	スタータプーリ	1	
2-65	265726	6 カクアナツキホルト WSW	3	M4X16
2-66	269356	ラベル	1	TG20
2-67	265436	ラベル	1	キケン カキケンキン
2-68	265435	ラベル	1	ケイコク
2-69	265409	スクリュ	1	
2-70	261878	ナツト	1	

### 3. TG20 エンジン キャブレタ、燃料タンク



見出番号	部品番号	部 品 名 称	個数	備 考	
3-1	268612	キャブレタアセンブリ	1	2 ~ 15 フクム	
3-2	263739	ポンプホテイ	1		
3-3	262991	パーシホテイ	1		
3-4	262992	ポンプカバー	1		
3-5	261874	プライマ	1		
3-6	283905	ダイヤフラム	1		
3-7	262993	ガasket	1		
3-8	262994	ダイヤフラム	1		
3-9	282576	ガasket	1		
3-10	262730	シエツト	1		
3-11	261871	○リング	1	19 ~ 21 フクム	
3-12	261876	リング	1		
3-13	261658	スイベル	1		
3-14	264682	スクリュ	2		
3-15	262996	スクリュ	4		
3-16	261864	ガasket	1		
3-17	264691	○リング	1		
3-18	266420	クリーナアセンブリ	1		
3-19	264709	クリーナカバー	1		
3-20	266433	ケースアセンブリ	1		
3-21	264695	エレメント	1		24 ~ 34 フクム
3-22	264016	6 カクアナツキホタンホルト WS	2		
3-23	267829	タンクアセンブリ	1		
3-24	267314	フューエルタンク	1		
3-25	261584	タンクキャツブクミタテ	1		
3-26	261105	ハツキン	1	29 ~ 34 フクム	
3-27	261696	ブリーザクミタテ	1		
3-28	267309	フューエルパイプアセンブリ	1		
3-29	266955	パイプアセンブリ	1		30 ~ 32 フクム
3-30	261115	グロメツト	1		
3-31	265469	フューエルパイプ	1	140L	
3-32	263038	オーバフロパイプ	1		
3-33	264653	フィルタアセンブリ	1		
3-34	261117	クリツフ	1		
3-35	264318	ハツト	2		
3-36	263824	ハツト	1		
3-37	261117	クリツフ	1		

4. TG23  
本体

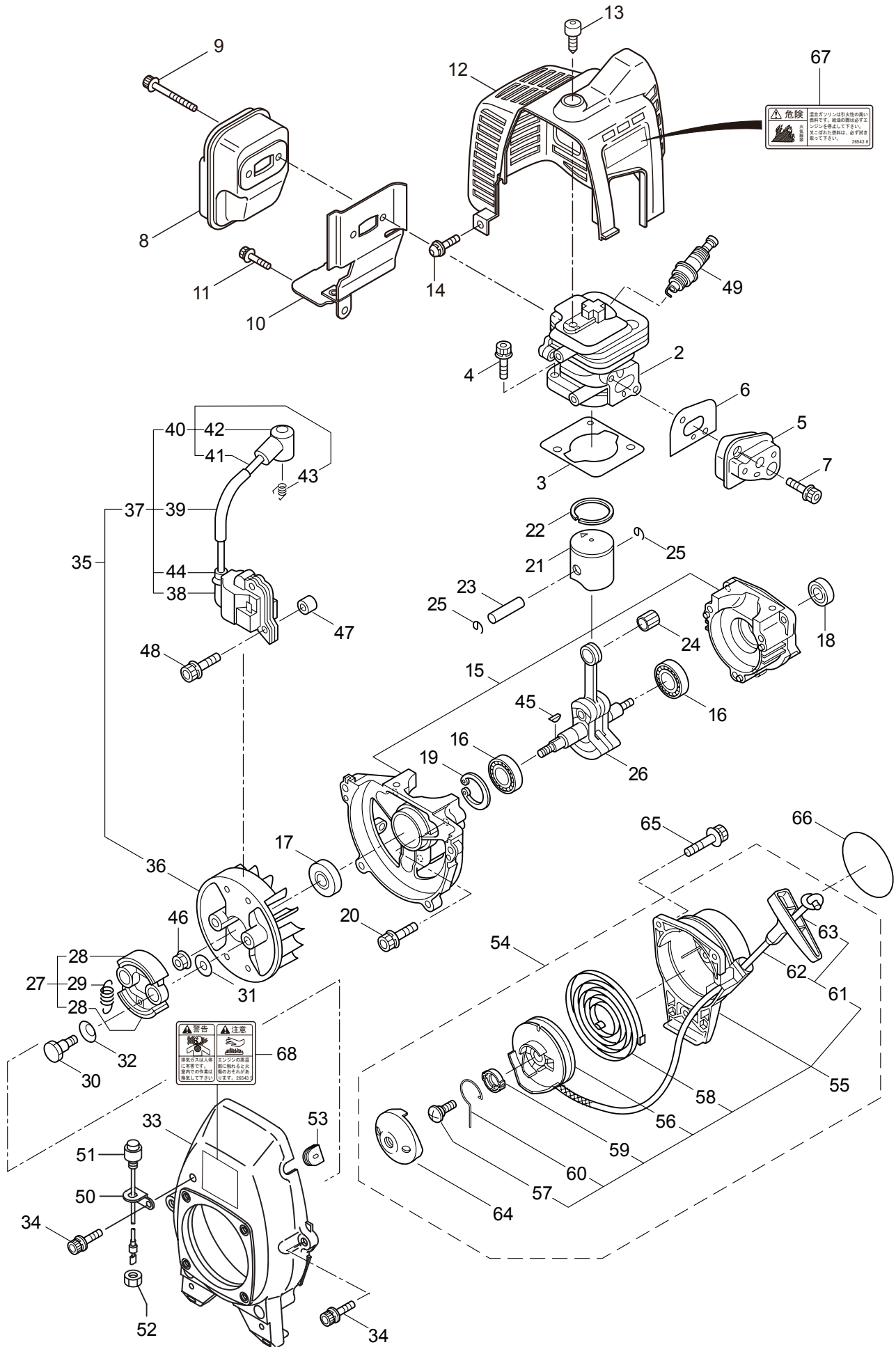


見出番号	部品番号	部 品 名 称	個数	備 考
4-1	345842	TG23	1	
4-2	219602	クラツチケースミタテ	1	3 ~ 5 フクム
4-3	219465	クラツチケース	1	
4-4	016405	ヘアリング	1	#6200ZZ
4-5	013825	C ガ外メワ	1	#30
4-6	092550	6 カクホルト (+)SW	1	M5X25-7T
4-7	054677	クラツチドラム	1	
4-8	817002	6 カクホルト (+)WSW	4	M5X20
4-9	220464	デントウシクミタテ	1	
4-10	223260	ガイカンマトメ	1	
4-11	215532	ホンタイニギリ	1	
4-12	054691	ツリカナグミタテ	1	13 フクム
4-13	089738	6 カクホルト (+ アフセット)	1	M5x15
4-14	215418	ハンドルリツケカナグミタテ	1	15 フクム
4-15	092561	6 カクホルト (+)SW	6	M5X25 アフセット
4-16	089737	6 カクホルト (+ アフセット)	1	M5X12
4-17	220549	チユウイマーク	1	
4-18	225134	ネームプレート	1	TG23
4-19	216458	ハンドルマトメ	1	ミキ
4-20	216459	ハンドルマトメ	1	ヒタリ
4-21	210429	スロットルレバー	1	
4-22	215613	スロットルワイヤ	1	
4-23	220533	カタカケバンドミタテ	1	
4-24	212992	シヨウメンカバーミタテ	1	25 ~ 27 フクム
4-25	212994	カバーシメツケカナグ	1	
4-26	212995	カバーオサエカナグ	1	
4-27	092577	6 カクホルト (+)SW	2	M5X25
4-28	224624	チツプソー 9 BIG-M	1	
4-29	220466	キヤケースミタテ	1	
4-30	089819	6 カクホルト	1	M6X8
4-31	092550	6 カクホルト (+)SW	1	M5X25-7T
4-32	212986	ハモノボス A	1	
4-33	219195	ハモノボス B	1	
4-34	215610	6 カクホルト WSW	1	M8X22 ヒタリ



見出番号	部品番号	部 品 名 称	個数	備 考
5-1	850421	エンジン	1	BE230/17
5-2	267334	シリンダ	1	
5-3	283420	ガasket	1	
5-4	267290	スクリユ	2	M5X20
5-5	265802	インシュレータ	1	
5-6	267049	ガasket	1	
5-7	265924	スクリユ	2	M5X0.8X25
5-8	268664	マフアセンブリ	1	
5-9	266264	スクリユ	2	M5X50 フランジ
5-10	267189	ガasketコンプリート	1	
5-11	261607	6 カクアナツキホルト WSW	1	M5X16
5-12	268278	トップカバー	1	オレンジ
5-13	286349	ノブホルト	1	
5-14	267177	スクリユ	1	M5X16WSW
5-15	267063	クランクケース	1	
5-16	280488	ヘアリング	2	PPL 6001
5-17	261492	オイルシール	1	
5-18	261386	オイルシール	1	
5-19	055185	C ガ外メワ	1	アナヨウ 28
5-20	261612	6 カクアナツキホルト WSW	3	M5X30
5-21	263569	ピストンマトメ	1	
5-22	263789	ピストンリング	1	
5-23	261036	ピストンピン	1	
5-24	263957	ニートルヘアリング	1	
5-25	261576	サークリツプ	2	
5-26	267193	クランクシャフトコンプリート	1	
5-27	264025	クラツチクミタテ	1	28,29 フクム
5-28	264026	クラツチシユマトメ	2	
5-29	264028	ヒツパコイルハネ	1	
5-30	264505	ホルト	2	
5-31	261189	ヒラサガネ	2	6X16.5XT1.2
5-32	261777	ウエーブワツシヤ	2	
5-33	268284	ファンカバー	1	
5-34	261250	6 カクアナツキホルト WSW	4	M5X20
5-35	267391	マグネトアセンブリ	1	36 ~ 44 フクム
5-36	261356	ロータ	1	
5-37	267400	イグニツシヨコイルアセンブリ	1	38 ~ 44 フクム
5-38	267401	コイル	1	
5-39	269418	チューブ	1	
5-40	267403	コートアセンブリ	1	41 ~ 43 フクム
5-41	267404	コート	1	
5-42	261074	プラグキャツプ	1	
5-43	261075	フツク	1	
5-44	261072	キャツプ	1	
5-45	261076	ハンゲツキー	1	

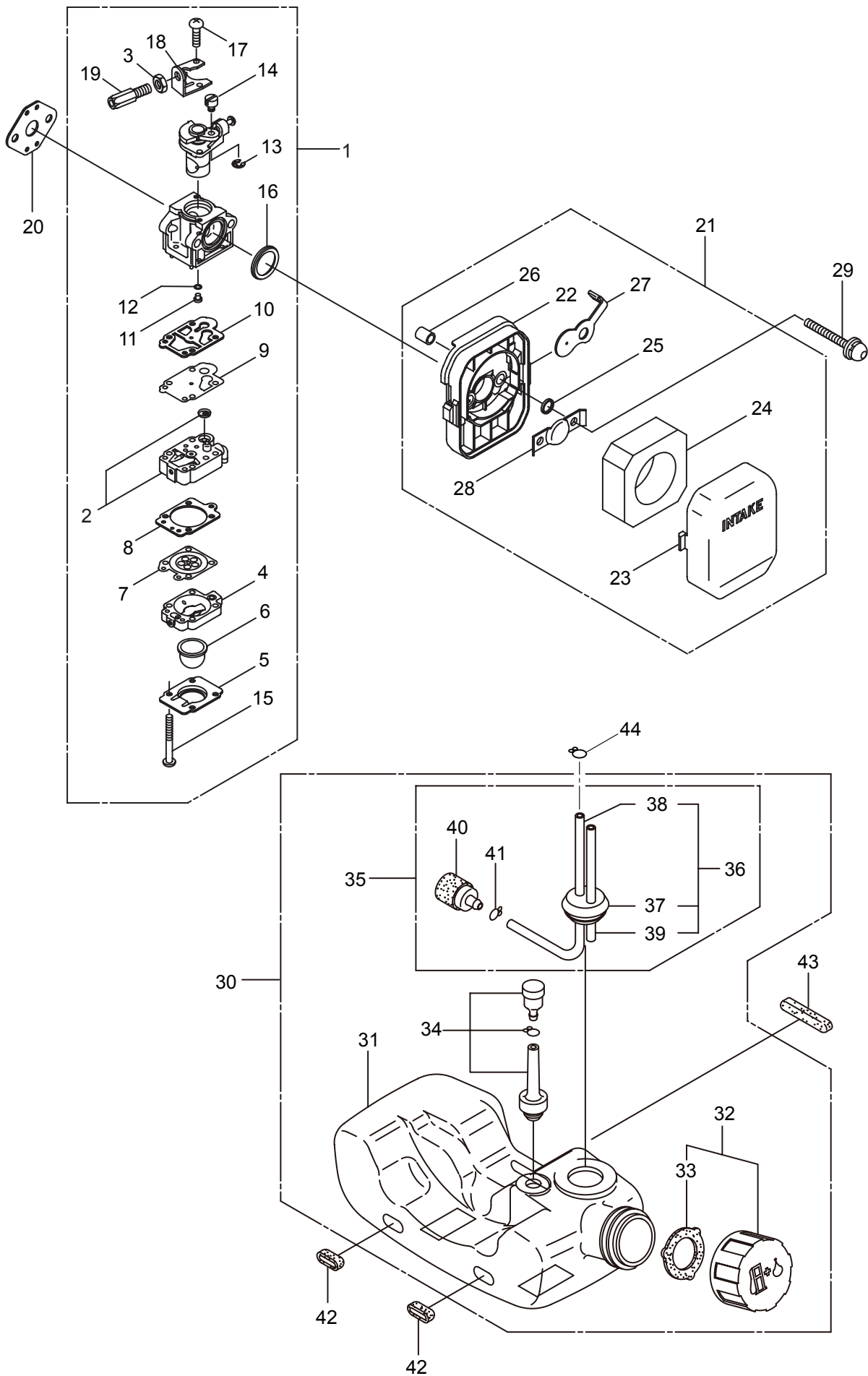
# 5. TG23 エンジン クランクケース、リコイルスタータ





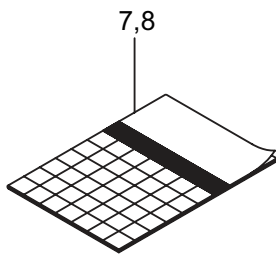
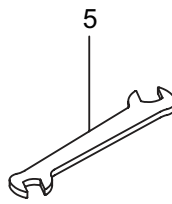
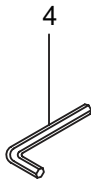
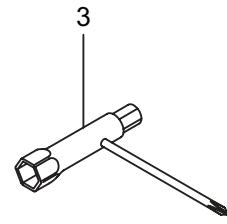
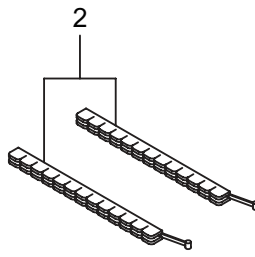
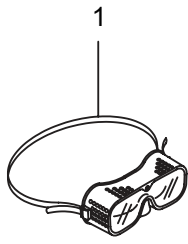
見出番号	部品番号	部 品 名 称	個数	備 考
5-46	261417	サラザカネツキナツト	1	M8
5-47	280381	スペーサ	2	
5-48	261256	6 カクアナツキホルト WSW	2	M4X25
5-49	264652	スパークプラグ	1	CJ8Y
5-50	267538	ステー	1	
5-51	267543	ストツプスイッチアセンブリ	1	
5-52	084003	コカタ 6 カクナツト	1	M8
5-53	261202	グロメツト	1	
5-54	267096	リコイルスタータアセンブリ	1	55 ~ 64 フクム
5-55	267097	リコイルアセンブリ	1	56 ~ 63 フクム
5-56	267212	リール	1	
5-57	267213	セットスクリュ	1	
5-58	267214	スパイラルスプリング	1	
5-59	267215	カラー	1	
5-60	267216	スイングアーム	1	
5-61	267217	ロープアセンブリ	1	62,63 フクム
5-62	267218	スタータロープ	1	
5-63	267219	スタータノブ	1	
5-64	267098	スタータプーリ	1	
5-65	265726	6 カクアナツキホルト WSW	3	M4X16
5-66	269365	ラベル	1	TG23
5-67	265436	ラベル	1	キケン カキケンキン
5-68	265435	ラベル	1	ケイコク

6. TG23 エンジン  
キャブレタ、燃料タンク



見出番号	部品番号	部 品 名 称	個数	備 考	
6-1	267690	キャブレタアセンブリ	1	2 ~ 19 フクム	
6-2	264155	ポンプホドイ	1		
6-3	261878	ナツ	1		
6-4	262991	パージホドイ	1		
6-5	262992	ポンプカバー	1		
6-6	261874	プライマ	1		
6-7	261873	ダイヤフラム	1		
6-8	262993	ガasket	1		
6-9	262994	ダイヤフラム	1		
6-10	262995	ガasket	1		
6-11	262122	ジエツ	1	#43	
6-12	261871	O リング	1		
6-13	261876	リング	1		
6-14	261658	スイベル	1		
6-15	262996	スクリュ	4		
6-16	261657	パツキン	1		
6-17	261875	スクリュ	2		
6-18	261659	ブラケツ	1		
6-19	263994	スクリュ	1		
6-20	261864	ガasket	1		
6-21	266422	クリーナアセンブリ	1	22 ~ 28 フクム	
6-22	263005	ハウジング	1		
6-23	262998	カバー	1		
6-24	263006	エレメント	1		
6-25	263000	ワツシヤ	1		
6-26	263001	スリーブ	2	31 ~ 41 フクム	
6-27	266423	チヨークハルフ	1		
6-28	263003	プレート	1		
6-29	264016	6 カクアナツキホタンホルト WS	2		
6-30	267829	タンクアセンブリ	1		
6-31	267314	フューエルタンク	1		33 フクム
6-32	261584	タンクキャツクミタ	1		
6-33	261105	パツキン	1		
6-34	261696	ブリーザクミタ	1		
6-35	267309	フューエルハイプアセンブリ	1		36 ~ 41 フクム
6-36	266955	ハイプアセンブリ	1	37 ~ 39 フクム	
6-37	261115	グロメツ	1		
6-38	265469	フューエルハイプ	1	140L	
6-39	263038	オーバフローハイプ	1		
6-40	264653	フィルタアセンブリ	1		
6-41	261117	クリツフ	1		
6-42	264318	パツド	2		
6-43	263824	パツド	1		
6-44	261117	クリツフ	1		

6. TG20/TG23  
付属品



見出番号	部品番号	部 品 名 称	個数	備 考
7-1	221460	ホコメカネ	1	
7-2	220534	カリハカパー	1	
7-3	210418	コンビボツクススパナ	1	
7-4	219431	6 カクボウスパナ	1	ニメンハバ 3
7-5	022865	リヨウゲチスパナ	1	8x10
7-6	571421	スパークプラグ	1	CJ8Y
7-7	225088	トリアツカイセツメイシヨ	1	TG20
7-8	225150	トリアツカイセツメイシヨ	1	TG23