

Parts List

パーツリスト

動力刈払機

Model: **BCS26CSN-1**

パーツリストコード 523671

BCS26CSN-1(Y13) トリガ ーレバ ーハンコウ

BIG M

2013. 07.

部品表のご使用について

1. 部品のご注文の際は

機種名（形式）・部品番号・部品名称・数量を明記ください。

2. 小売価格は別表の価格表をご参照ください。

3. 部品は必ず「丸山純正部品」をご使用ください。

4. 本部品表は省略したものもあります。

5. 本部品表は改良の為予告なく変更することがあります。

6. Fig. の表示について

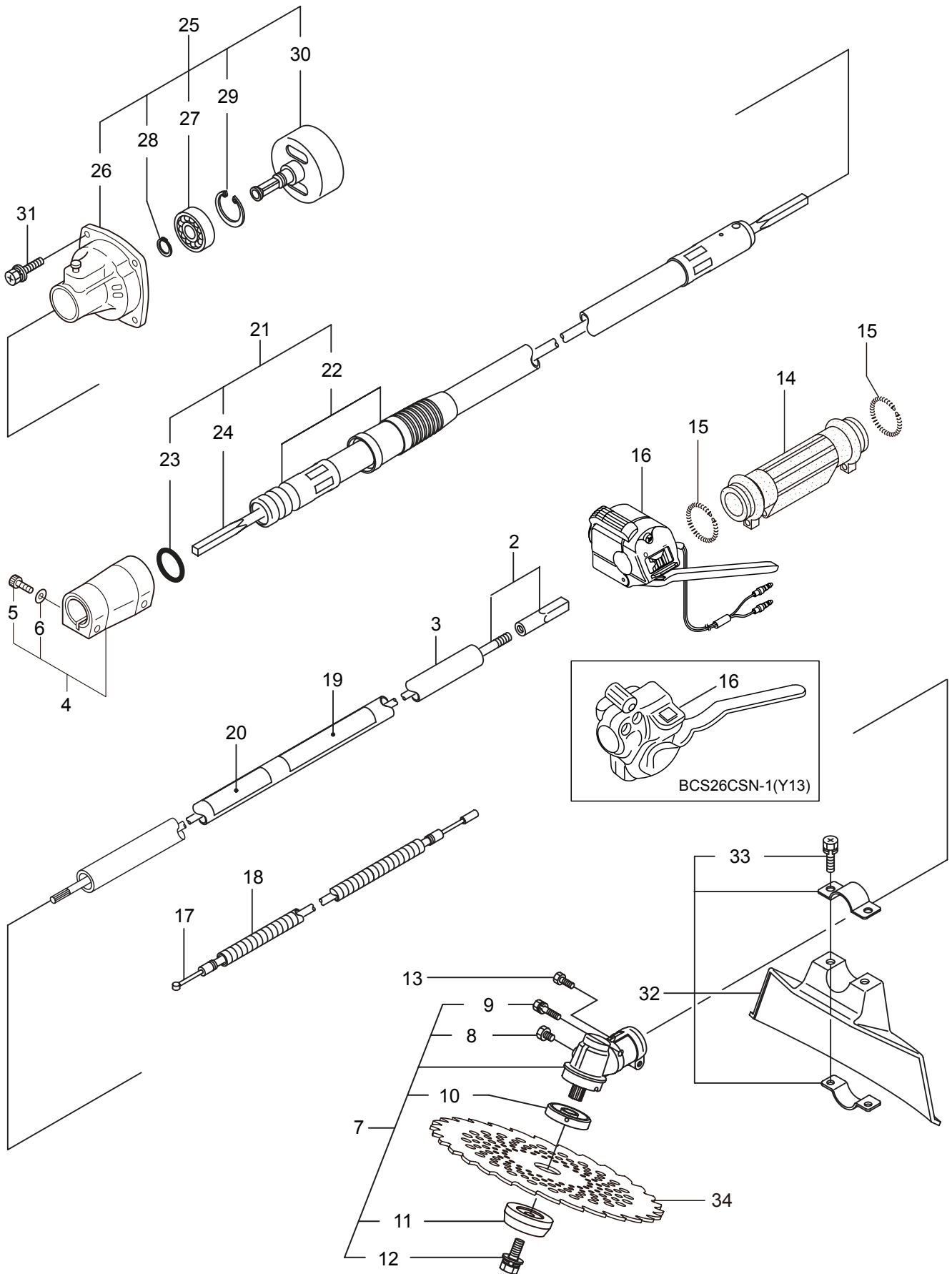
イラストページに Fig. ※※参照と表示してあります。この ※※ はイラストページ左上の見出し番号を表します。

目次

	ページ
1. 本 体	1 ~ 2
2. 本 体（背負枠）	3 ~ 4
3. エンジン（クランクケース、シリンダ、コイル）	5 ~ 8
4. エンジン（リコイルスタータ）	9 ~ 10
5. エンジン（キャブレタ、エアクリーナ、燃料タンク）	11 ~ 12
6. 付属品	13 ~ 14

1. BCS26CSN-1, BCS26CSN-1(Y13)

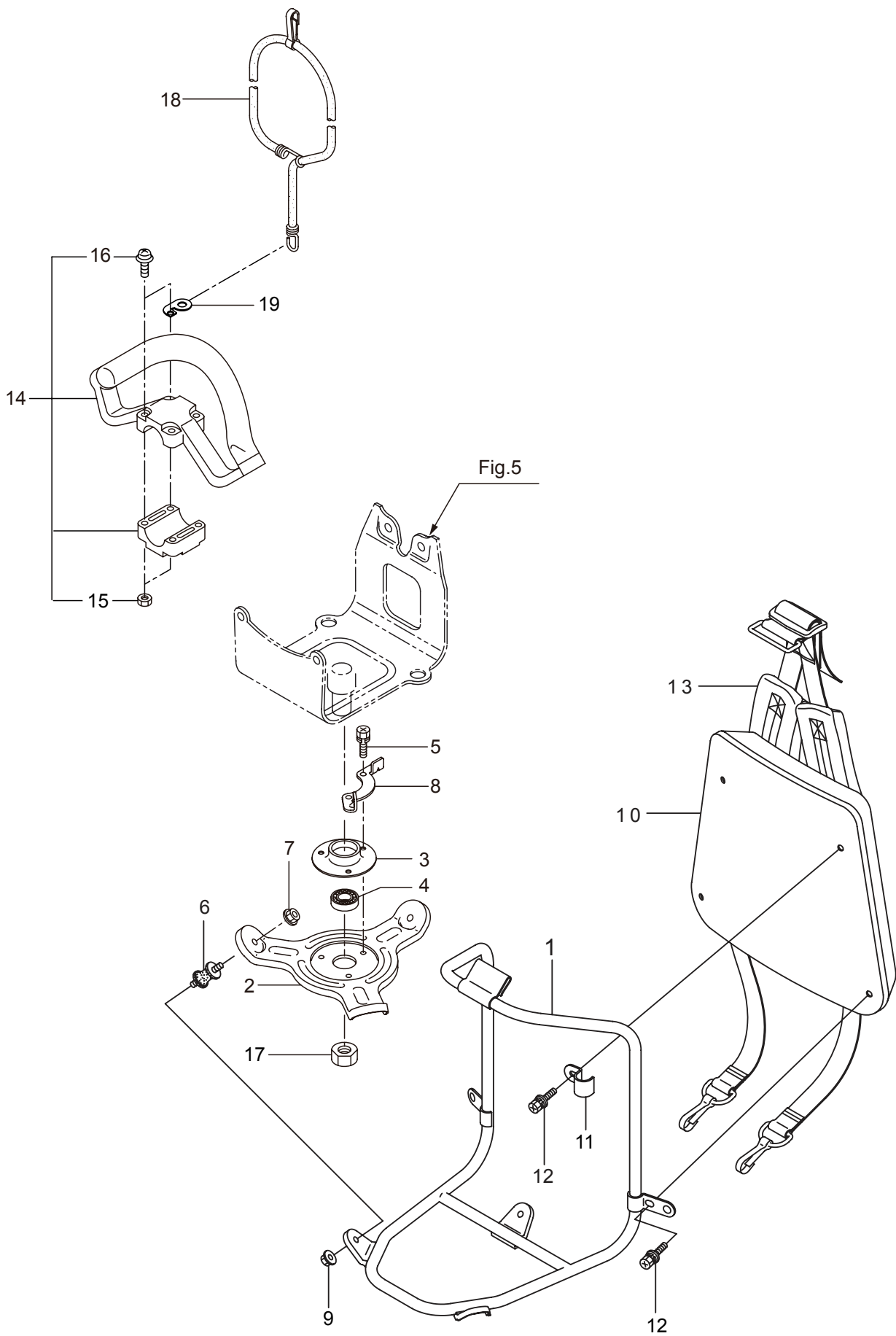
本体



見出番号	部品番号	部 品 名 称	個数		備 考
			A	B	
1-1	363932	BCS26CSN-1	1		
1-1	364224	BCS26CSN-1		1	Y13
1-2	216962	デントウジクミタテ	1	1	
1-3	215849	ガイカンマトメ	1	1	
1-4	214365	シヨイントパイプクミタテ	1	1	5,6 フクム
1-5	087786	6 カクアナツキホルト	2	2	M5x25
1-6	012487	ヒラザガネ	1	1	M5
1-7	220390	キヤケースクミタテ	1	1	8 ~ 12 フクム
1-8	089852	6 カクホルト	1	1	M6x8
1-9	092550	6 カクホルト (+)SW	1	1	M5x25-7T
1-10	212986	ハモノホス A	1	1	
1-11	219195	ハモノホス B	1	1	
1-12	215610	6 カクホルト WSW	1	1	M8x22 ヒタリ
1-13	089737	6 カクホルト (+ アフセット)	1	1	M5x12
1-14	211736	ホンタイニギリ B	1	1	
1-15	211737	バンド	2	2	
1-16	233251	スロツトルレバー	1		
1-16	234609	トリガスロツトルレバー (24)		1	
1-17	226067	スロツトルワイヤ	1		1180L I/O 64
1-17	235003	スロツトルワイヤ		1	1180L I/O 42
1-18	216803	コルゲートチューブ	1		
1-18	234611	コルゲートチューブ		1	980L
1-19	220549	チュウイマーク	1	1	
1-20	233438	ネームプレート	1	1	BIGM BCS26CSN-1
1-21	220036	アウタクミタテ	1	1	22 ~ 24 フクム
1-22	220037	アウタマトメ	1	1	
1-23	011338	O リング	1	1	P18
1-24	220041	インナシヤフト	1	1	
1-25	222669	クラツチケースクミタテ	1	1	26 ~ 30 フクム
1-26	220203	クラツチケースマトメ	1	1	
1-27	217659	ヘアリング	1	1	
1-28	055186	C ガタメワ	1	1	S12
1-29	016732	C ガタメワ	1	1	#32
1-30	222670	クラツチドラムマトメ	1	1	
1-31	817002	6 カクホルト (+)WSW	4	4	M5x20
1-32	222821	シヨウメンカバークミタテ	1	1	33 フクム
1-33	092561	6 カクホルト (+)SW	2	2	M5x25 アフセット
1-34	224693	チツブソー 10	1	1	

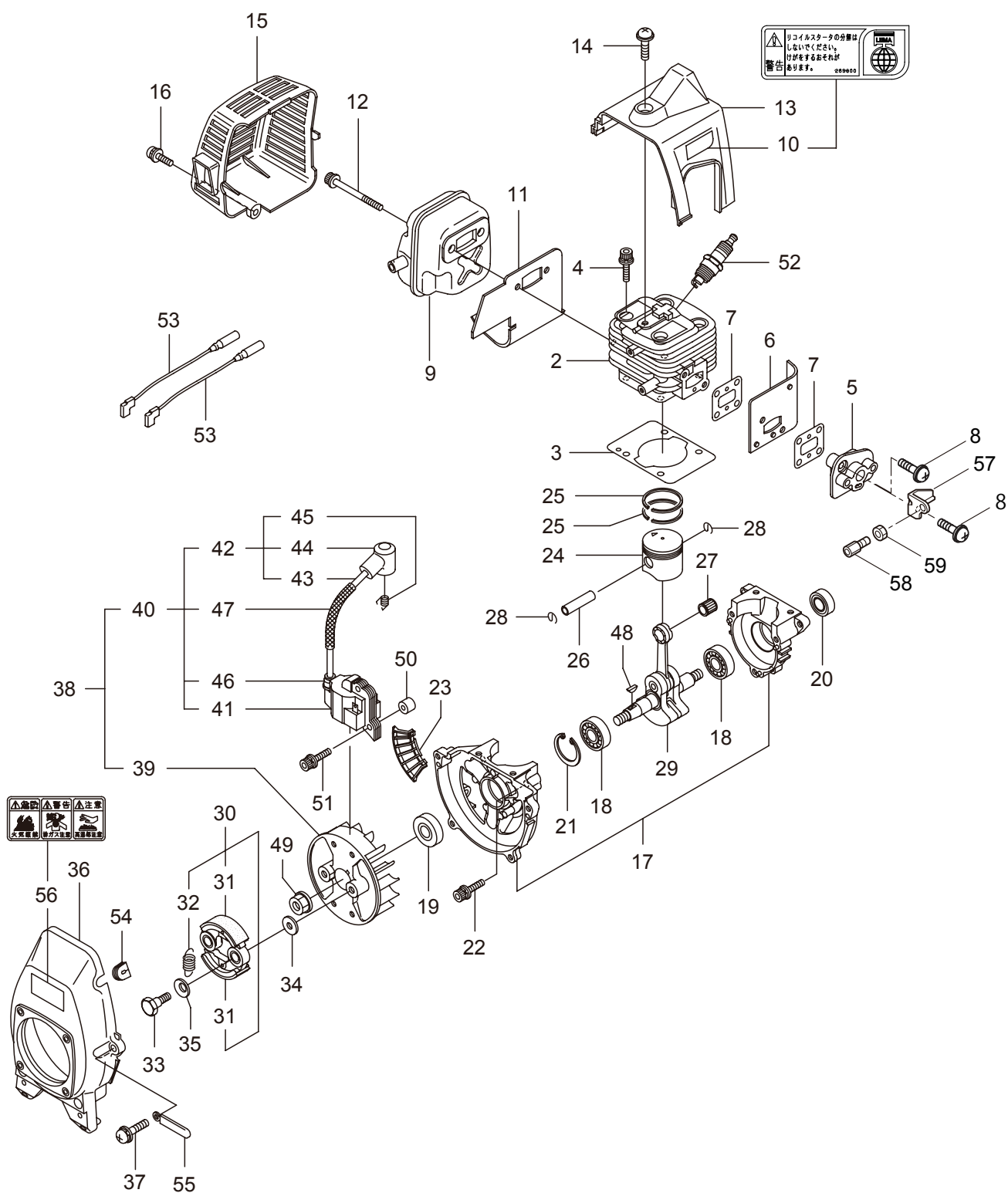
2. BCS26CSN-1, BCS26CSN-1(Y13)

本体 (背負枠)



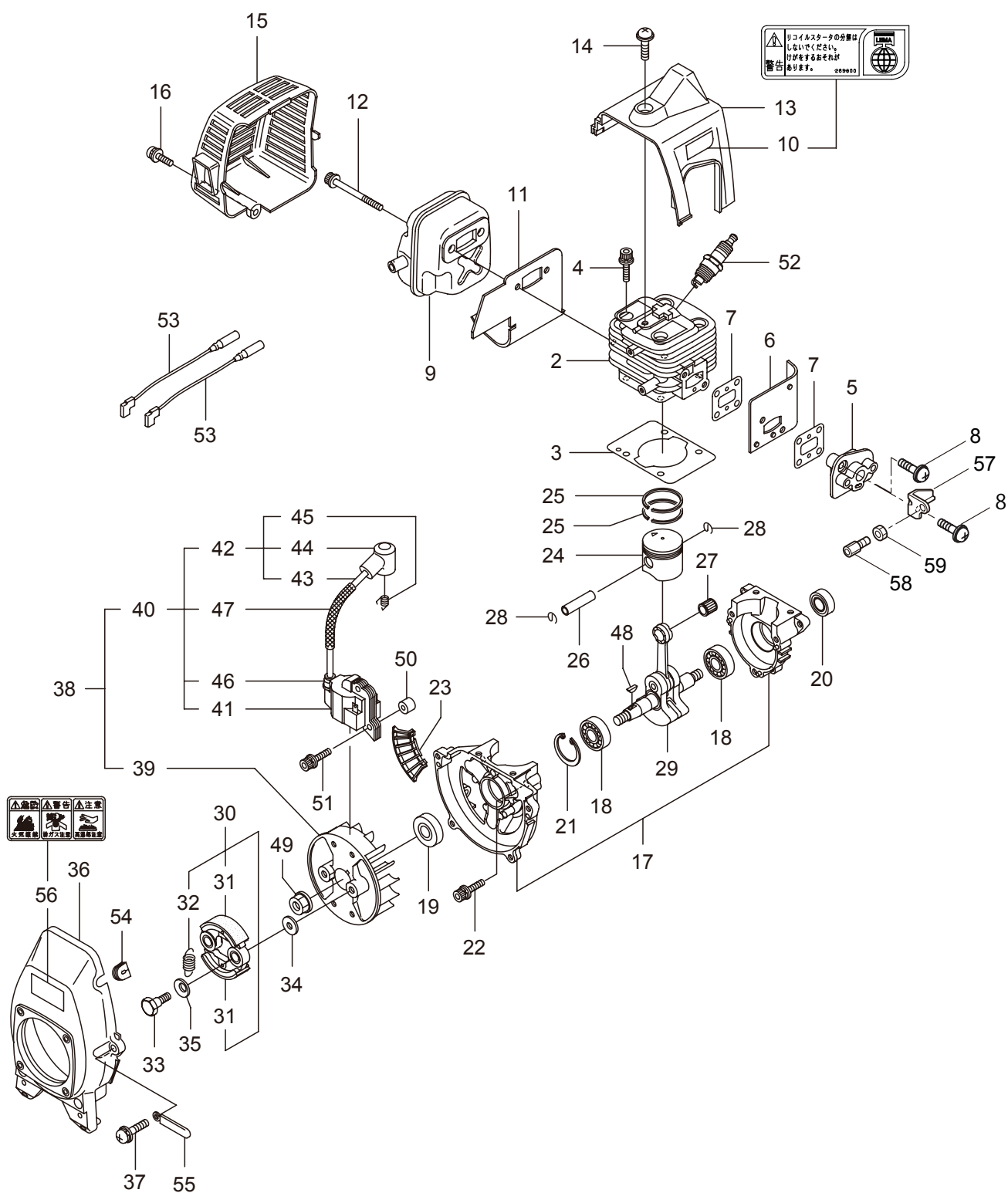
見出番号	部品番号	部 品 名 称	個数		備 考
			A	B	
2-1	225100	セオイワクマトメ	1	1	
2-2	227540	ターンブラケット	1	1	
2-3	227552	ヘアリングケース	1	1	
2-4	220619	ヘアリング	1	1	#6001UU
2-5	092578	6 カクホルト (+)SW	3	3	M5x10
2-6	220212	ハウシゴム	3	3	
2-7	219959	サラハネサガネツキナツ	3	3	M6
2-8	227550	ストツハ	1	1	
2-9	219959	サラハネサガネツキナツ	3	3	M6
2-10	221669	セアテ	1	1	
2-11	227562	オサエカナグ B	2	2	
2-12	092580	6 カクホルト (+)WSW	4	4	M5x12
2-13	225115	セオイバンドマトメ	1	1	
2-14	222059	ハウシループハンドルクミタテ	1	1	15,16 フクム
2-15	126993	6 カクナツ	4	4	M5
2-16	222142	ナベコネジ (+)W	4	4	M5x28
2-17	084020	コガタ 6 カクナツ	1	1	M12x1.25
2-18	210400	ゴムバンドマトメ	1	1	
2-19	222173	ステー	1	1	

3. BCS26CSN-1, BCS26CSN-1(Y13) エンジン クランクケース、シリンダ、コイル



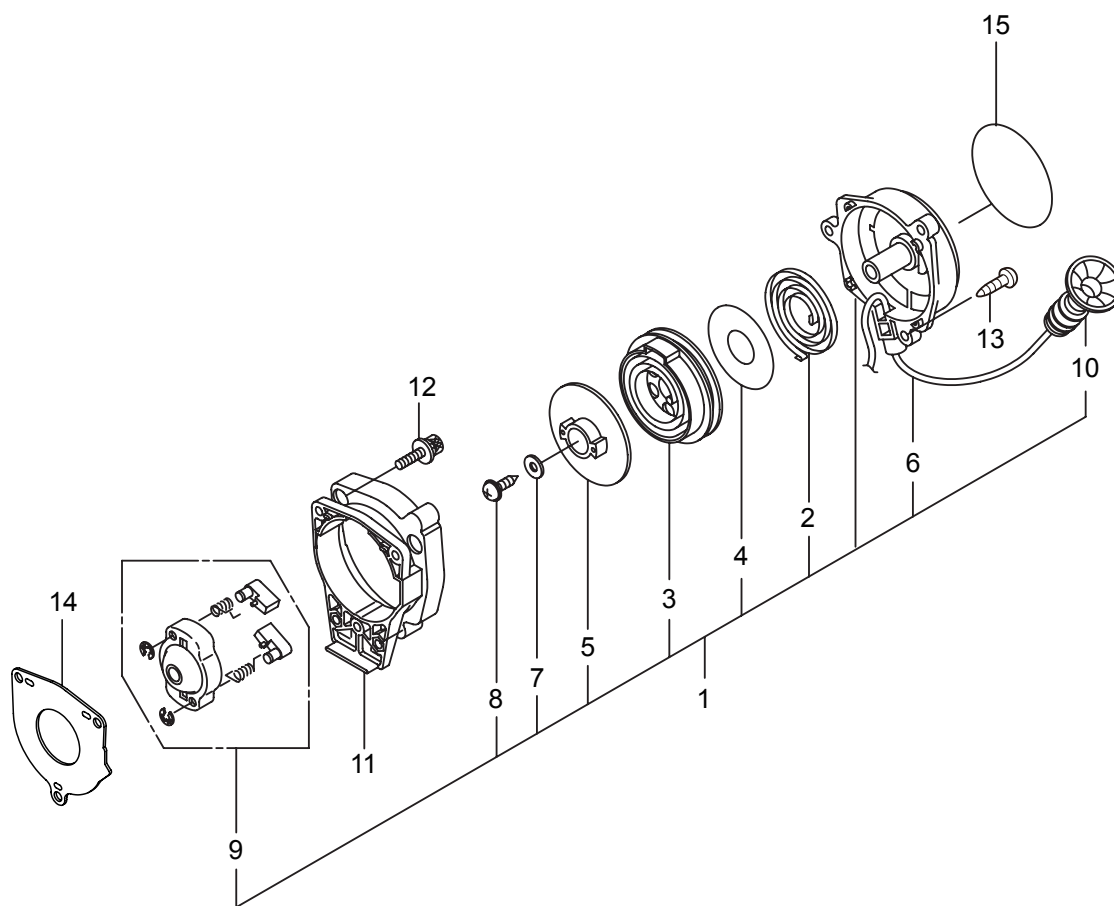
見出番号	部品番号	部 品 名 称	個 数		備 考
			A	B	
3-1	859026	エンジン	1	1	LE260/40
3-2	264989	シリンダ	1	1	
3-3	265001	ガスケット	1	1	
3-4	261250	6 カクアナツキボルト WSW	4	4	M5x20
3-5	263772	インシュレータマトメ	1	1	
3-6	265470	ハツフルプレート	1	1	
3-7	261171	ガスケット	2	2	
3-8	269826	ナベコネジ (+)WSW	2	2	M5x25WSW メツク
3-9	281631	マフラアセンブリ	1	1	
3-10	269800	ラベル	1	1	
3-11	265133	ガスケット	1	1	
3-12	266402	スクリュ	2	2	M5x55
3-13	281634	シリンダカバー	1	1	
3-14	269828	ナベコネジ (+)W	1	1	M5x16W
3-15	281652	マフラカバー	1	1	
3-16	269829	ナベコネジ (+)WSW	1	1	
3-17	265006	クランクケース	1	1	
3-18	280488	ヘアリング	2	2	PPL 6001
3-19	261492	オイルシール	1	1	
3-20	261386	オイルシール	1	1	
3-21	055185	C ガ外メワ	1	1	アナヨウ 28
3-22	261612	6 カクアナツキボルト WSW	3	3	M5x30
3-23	264582	スクリーン	1	1	
3-24	265012	ピストン	1	1	
3-25	261496	ピストンリング	2	2	
3-26	261497	ピストンピン	1	1	
3-27	261037	ニードルヘアリング	1	1	
3-28	261576	サークリップ	2	2	
3-29	265197	シャフトコンプリート	1	1	
3-30	269168	クラツチアセンブリ	1	1	31,32 フクム
3-31	269169	クラツチシユ	2	2	
3-32	269173	スプリング	1	1	
3-33	269647	クラツチボルト	2	2	
3-34	269175	ワツシヤ	2	2	6.1x15x1.6
3-35	261777	ウエーブワツシヤ	2	2	
3-36	281636	ファンカバー	1	1	
3-37	269831	ナベコネジ (+)WSW	4	4	M5x20WSW
3-38	267391	マグネトアセンブリ	1	1	39 ~ 47 フクム
3-39	261356	ロータ	1	1	
3-40	267400	イグニツシヨコイルアセンブリ	1	1	41 ~ 47 フクム
3-41	267401	コイル	1	1	
3-42	267403	コードアセンブリ	1	1	43 ~ 45 フクム
3-43	267404	コード	1	1	
3-44	261074	プラグキャツプ	1	1	
3-45	261075	フツク	1	1	

3. BCS26CSN-1, BCS26CSN-1(Y13) エンジン クランクケース、シリンダ、コイル



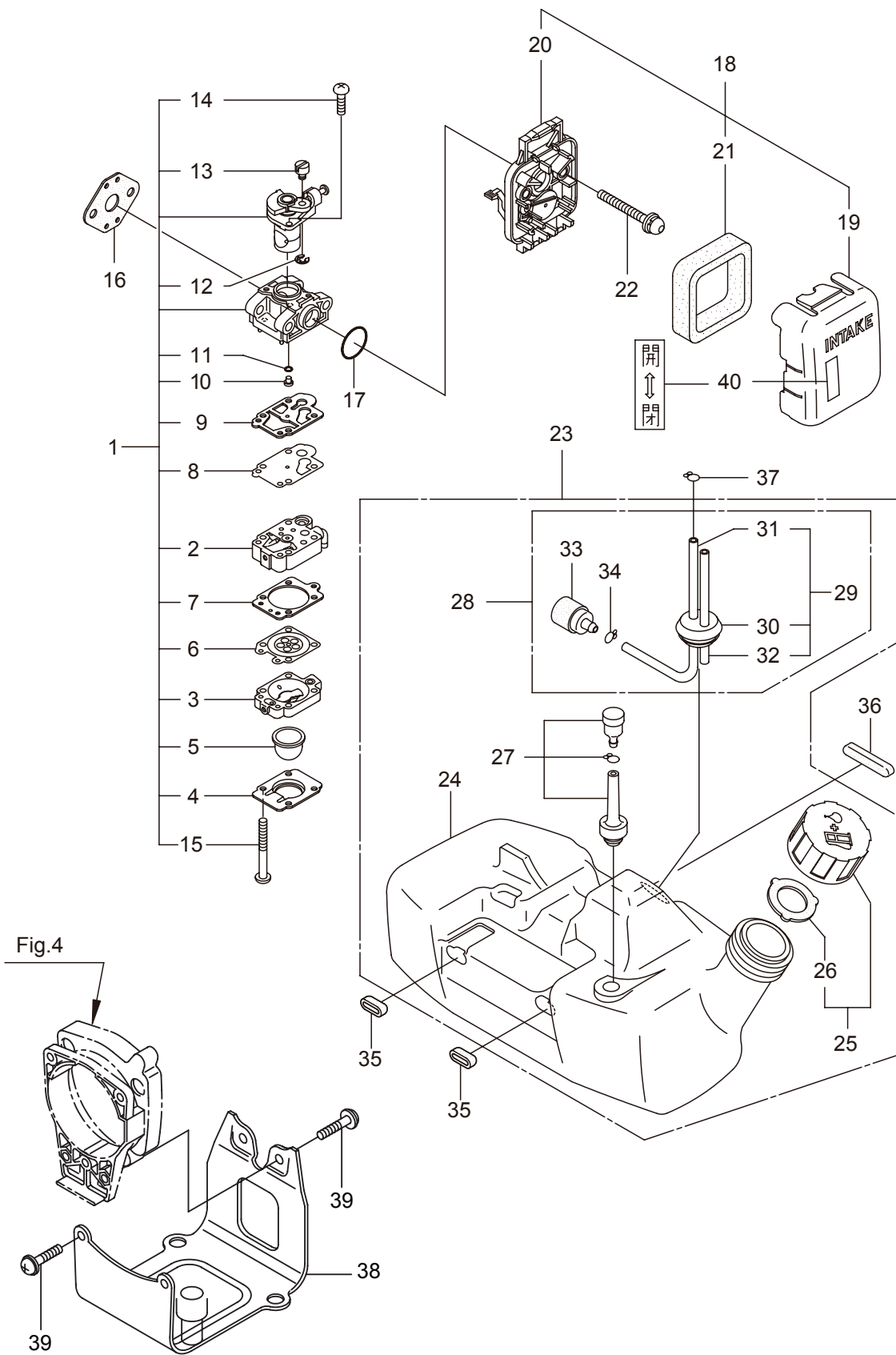
見出番号	部品番号	部 品 名 称	個数		備 考
			A	B	
3-46	261072	キャツフ	1	1	
3-47	269418	チューブ	1	1	
3-48	261076	ハンゲツキー	1	1	
3-49	261417	サラザガネツキナツ	1	1	M8
3-50	280381	スパーサ	2	2	
3-51	261256	6 カクアナツキホルト WSW	2	2	M4x25
3-52	264652	スパークプラグ	1	1	CJ8Y
3-53	267492	リード	2	2	
3-54	261202	グロメツト	1	1	
3-55	264588	クランプ	1	1	
3-56	269705	ラベル	1	1	キケン カキケンキン
3-57	264634	ステー	1	1	
3-58	265409	スクリュ	1	1	
3-59	261878	ナツ	1	1	

4. BCS26CSN-1, BCS26CSN-1(Y13) エンジン
リコイルスタータ



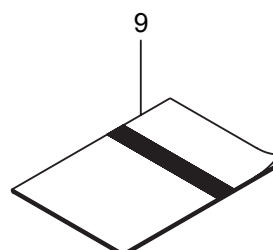
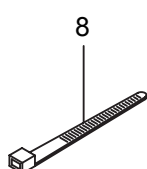
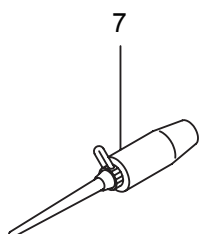
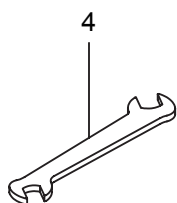
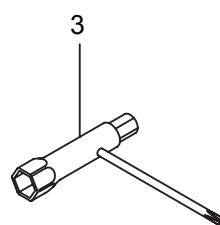
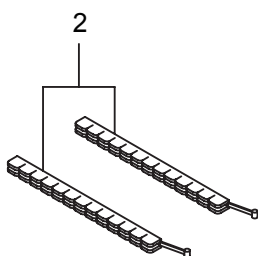
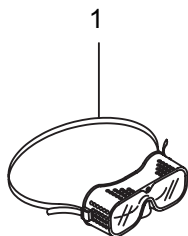
見出番号	部品番号	部 品 名 称	個数		備 考
			A	B	
4-1	281603	リコイルスタータアセンブリ	1	1	2 ~ 10 フクム
4-2	269495	リコイルスプリング	1	1	
4-3	280113	スプリングケースアセンブリ	1	1	
4-4	280114	スラストディスク	1	1	
4-5	280110	アクセルプーリ	1	1	
4-6	269499	ロープ	1	1	
4-7	269501	ワツシヤ	1	1	
4-8	269502	タツピンネジ	1	1	
4-9	269492	スタータプーリアセンブリ	1	1	
4-10	280808	ケリツプ	1	1	
4-11	281654	アダプタアセンブリ	1	1	M5x20 4x16 BCS26CSN-1
4-12	267290	スクリュ	3	3	
4-13	280144	タツピンネジ (+)	3	3	
4-14	264999	プレート	1	1	
4-15	288917	ラベル	1	1	

5. BCS26CSN-1, BCS26CSN-1(Y13) エンジン
 キャブレタ、エアクリーナ、燃料タンク



見出番号	部品番号	部 品 名 称	個数		備 考
			A	B	
5-1	268612	キャブレタアセンブリ	1	1	2 ~ 15 フクム
5-2	263739	ポンプボディ	1	1	
5-3	262991	パージボディ	1	1	
5-4	262992	ポンプカバー	1	1	
5-5	261874	プライマ	1	1	
5-6	283905	ダイヤフラム	1	1	19 ~ 21 フクム
5-7	262993	ガスケット	1	1	
5-8	262994	ダイヤフラム	1	1	
5-9	282576	ガスケット	1	1	
5-10	262730	ジェット	1	1	
5-11	261871	Oリング	1	1	
5-12	261876	リング	1	1	
5-13	261658	スィベル	1	1	
5-14	264682	スクリュ	2	2	
5-15	262996	スクリュ	4	4	
5-16	261864	ガスケット	1	1	M5x60WSW 24 ~ 34 フクム
5-17	264691	Oリング	1	1	
5-18	266420	クリーナアセンブリ	1	1	
5-19	264709	クリーナカバー	1	1	
5-20	266433	ケースアセンブリ	1	1	
5-21	264695	エレメント	1	1	26 フクム
5-22	269834	ナベコネジ (+)WSW	2	2	
5-23	281638	タンクアセンブリ	1	1	
5-24	281639	フューエルタンク	1	1	
5-25	261584	タンクキャツブクミタ	1	1	
5-26	261105	ハツキン	1	1	29 ~ 34 フクム 30 ~ 32 フクム
5-27	261696	ブリーザクミタ	1	1	
5-28	281752	フューエルハイプアセンブリ	1	1	
5-29	262646	ハイプクミタ	1	1	
5-30	261115	グロメット	1	1	
5-31	262649	ハイプ	1	1	チヨークカイ_ヘイ
5-32	263038	オーバフローハイプ	1	1	
5-33	264653	フィルタアセンブリ	1	1	
5-34	261117	クリツブ	1	1	
5-35	264318	ハツド	2	2	
5-36	263824	ハツド	1	1	チヨークカイ_ヘイ
5-37	261117	クリツブ	1	1	
5-38	269984	ブラケットコンプリート	1	1	
5-39	269827	ナベコネジ (+)WSW	4	4	
5-40	281007	ラベル	1	1	

6. BCS26CSN-1, BCS26CSN-1(Y13)
付属品



見出番号	部品番号	部 品 名 称	個数		備 考
			A	B	
6-1	221460	ホゴメガネ	1	1	
6-2	220534	カリハカバー	1	1	
6-3	210418	コンビボツクススパナ	1	1	
6-4	022865	リヨウゲチスパナ	1	1	8x10
6-5	219431	6 カクハウスパナ	1	1	ニメンハバ 3
6-6	219432	6 カクハウスパナ	1	1	ニメンハバ 4
6-7	211337	グリスチューブマトメ	1	1	
6-8	220548	バンド	2	2	
6-9	233442	トリアツカイセツメイシヨ	1	1	BCS26CSN-1



安全と安心のブランド



■お客様相談窓口

丸山サポートセンター：電話 **0120-898-114**

ご利用時間：AM9:00～PM5:00(土、日、祝日を除く)