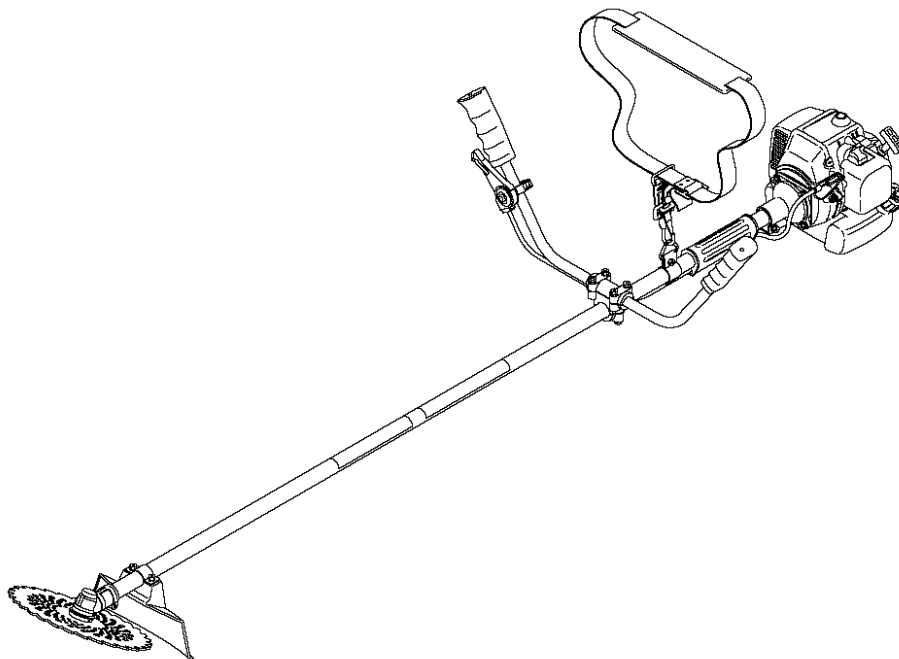


パーツリスト

BIG M

動力刈払機
(BC250H)

パーツリストコード No.521677



仕様

名 称	BC250H	
使 用 用 途	雑草刈り	
ハ ン ド ル	ループハンドル	
全 長 × 全 幅 × 全 高	1820 mm×570 mm×325 mm	
質 量 (kg)	5.3	
減 速 比	1:1.33	
刈 刃 回 転 方 向	左 (作業姿勢から見て)	
標 準 刈 刃	チップソー (φ255)	
エ ン ジ ン	名 称	ホンダGX25
	型 式	空冷4サイクルガソリン(OHC)
	総 排 気 量 (cm ³)	25
	使 用 燃 料	自動車用無鉛ガソリン
	エ ン ジ ン オ イ ル	4サイクルガソリンエンジンオイル (API分類 SE, SF, SG 級のSAE10-30オイル)
	始 動 方 式	リコイル式
	停 止 方 式	一次線短絡式 (押しボタン式)

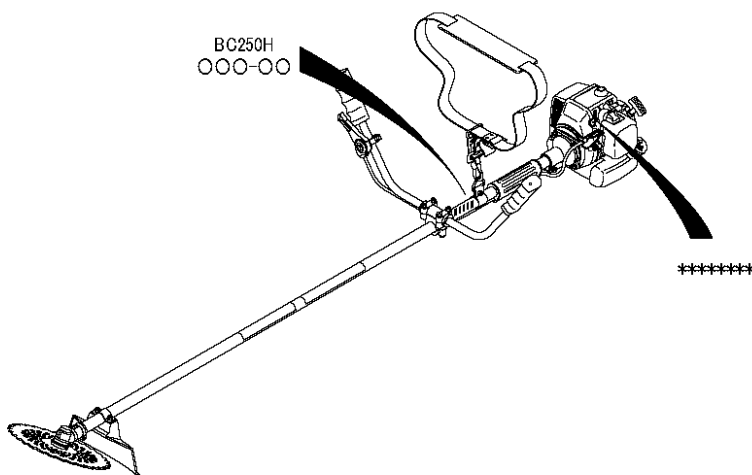
- ・ 改良のため予告なく仕様を変更することがあります。
- ・ 質量は肩掛バンド、刈刃、刃受金具、刃押え金具、六角ボルト (左M8)、飛散防護カバー、カバー取付金具類を除いた質量です。

部品表のご使用について

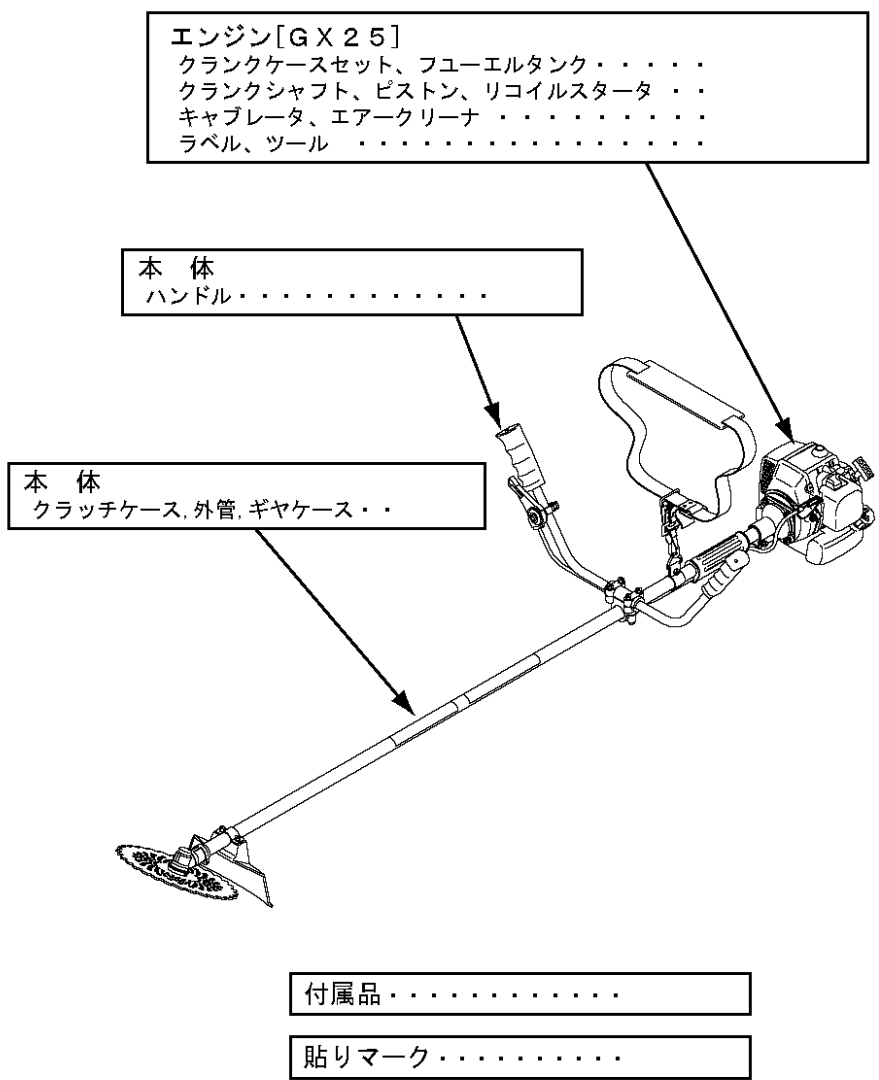
1. 部品のご注文の際は
機種名（形式）・部品番号・部品名称・数量をご明記下さい。
2. 小売価格は別表の価格表をご参照下さい。
3. 本部品表は省略したものもあります。
4. 本部品は改良の為予告なく変更することがあります。
5. Figの表示について
イラストページにFig. ○○と表示してあります。
この○○は、イラストページ左上の見出番号を表します。

製造番号位置

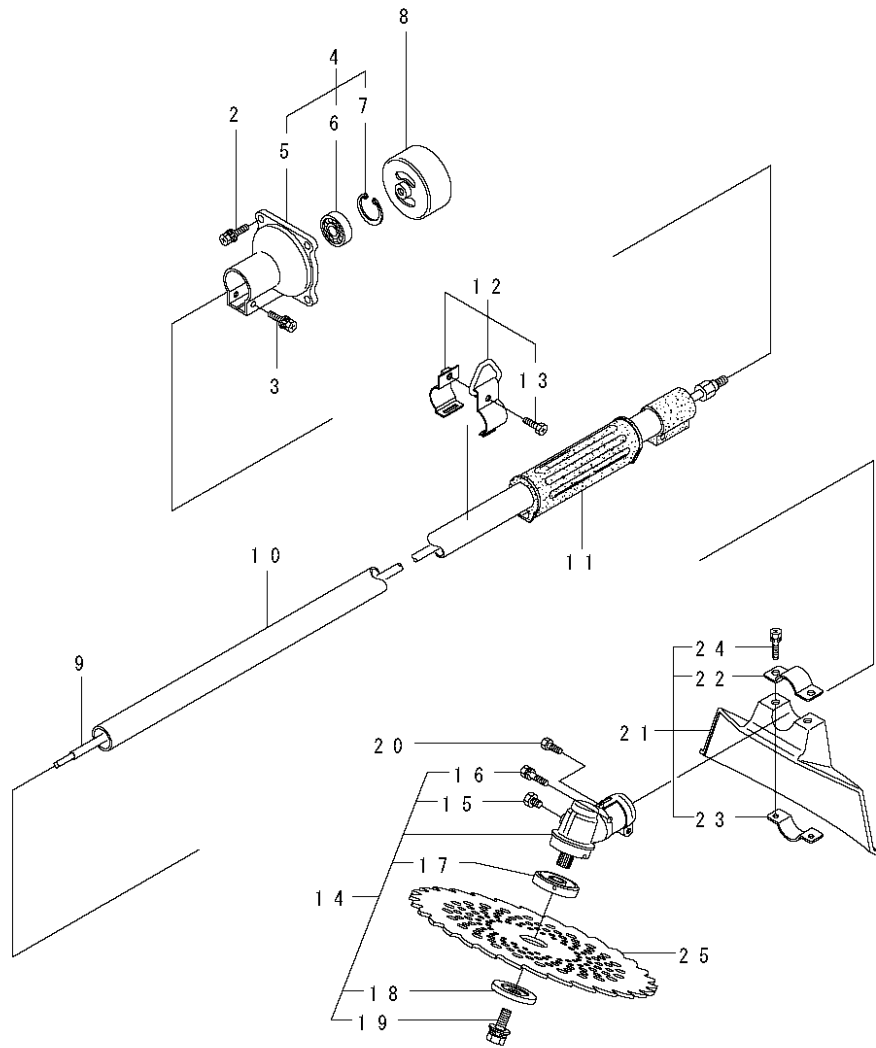
機種名、製造番号が確認できます。（本体部とエンジン部にそれぞれ表示してあります。）



構成別目次



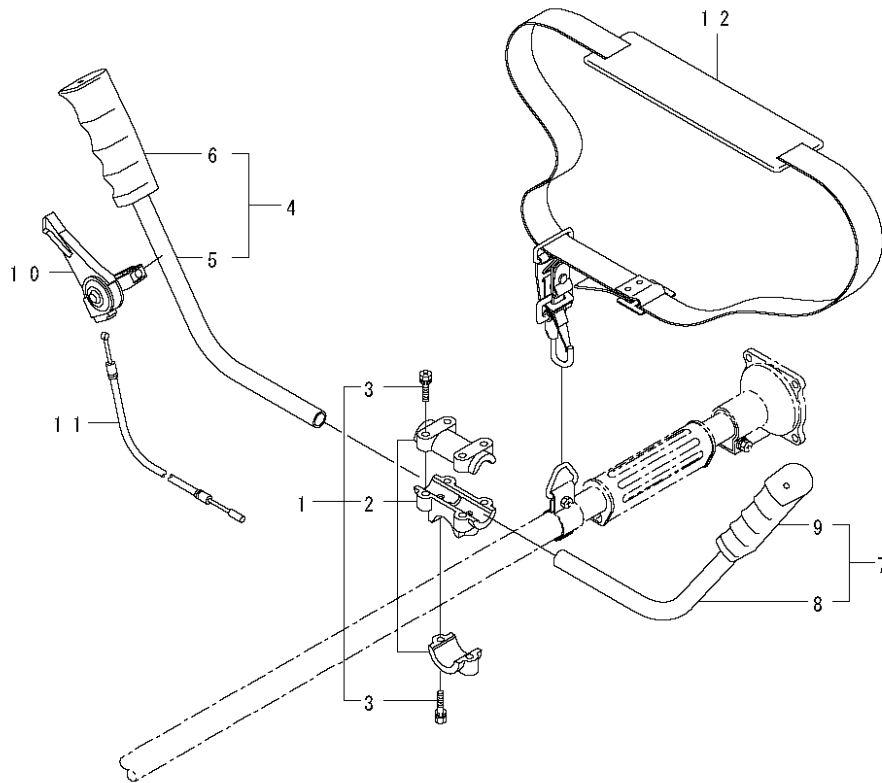
101 本体(クラッチケース, 外管, ギヤケース)



記号	番号	品番	代表品番	部品名称	個数	単位販売数	備考	メーカーコード
	1	345556		BC250H	1			
	2	092552		6カクボルト(+) SW	4	5	M6X20 77°セツト	
	3	096042		6カクボルト(+) WSW	1	10	M5X30 77°セツト	
	4	221473		クラッチケース クミタテ	1		5~77mm BC23DX	
	5	221474		クラッチケース	1		M5,M6 ケンヨウ	
	6	016405		ハアリソク (#6200ZZ)	1		#6200ZZ	83408-31140
	7	013825		Cガ外メア アソウ 30	1		アソウ30	036500030
	8	222671		クラッチ ラムマメ	1		54XM7	
×	9	221476		デントウソク クミタテ	1		BC26DX,BC32DX	
	10	219435	223493	ボウソウカ イカマメ	1			
	11	215532		ホンタイ ニキリ	1		加口(N1.5)	
	12	054691		ツリカケ クミタテ	1		137mm (24) MB1020M	
	13	089738		6カクボルト(+) 77°セツト	1	10	M5X15	
	14	220390		ギヤ ケースクミタテ	1		15~197mm ステン ショツト	
	15	089852		6カクボルト	1	10	M6X8	
	16	092561		6カクボルト(+) SW	1	10	M5X25 77°セツト	
	17	212986		ハモノ ボスA	1			720333950
	18	219195		ハモノ ボスB	1			720333960
	19	215610		6カクボルト WSW(ヒタリ)	1		M8X22 ヒタリ	720323230
	20	089737		6カクボルト(+) 77°セツト	1	10	M5X12	

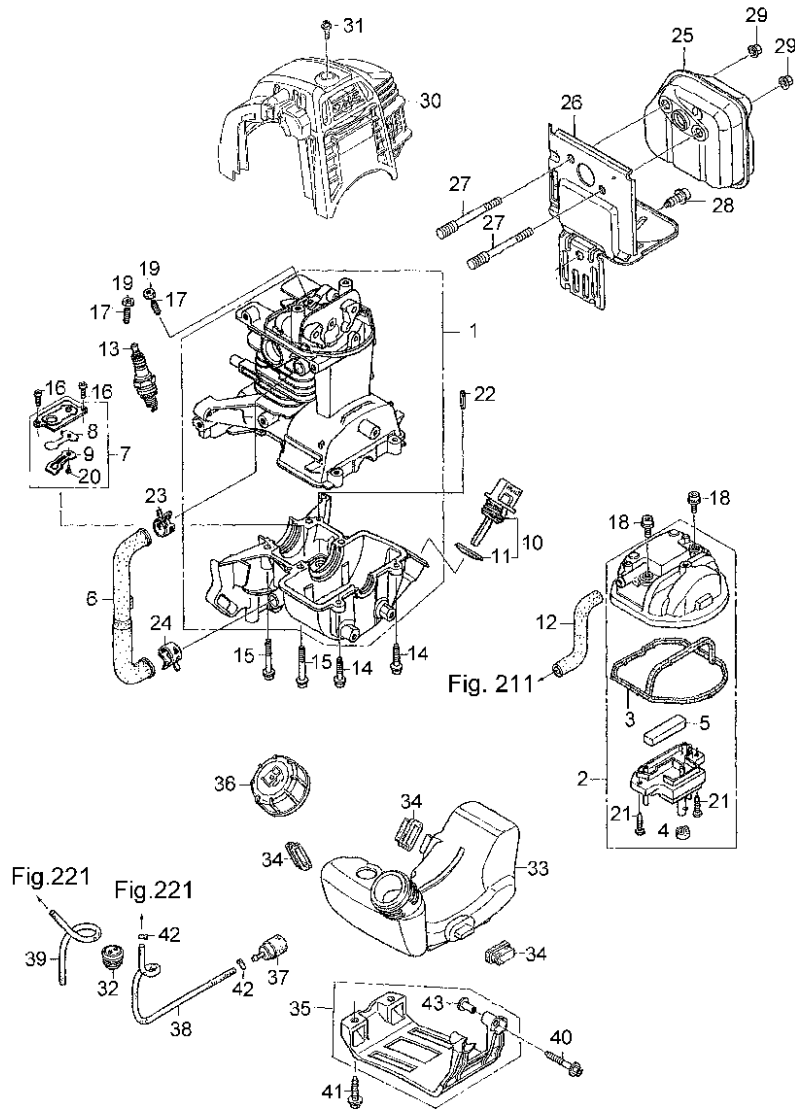
記号	番号	品番	代表品番	部品名称	個数	単位販売数	備考	メーカーコード
	21	222821		ｼﾞｮｲﾝﾄｶﾊﾞｰ-ｸﾞﾐﾀﾞｲ	1		22～24ﾌﾞﾙｯｸ MB2000-1 ｸﾞ	
×	22	212994		ｶﾊﾞｰ-ｼﾞﾓｯﾄﾞｶｷﾞ	1			720473760
×	23	212995		ｶﾊﾞｰ-ｵｰｲｶｷﾞ	1			720473770
	24	092577	092561	6ｶｷﾞﾎﾙﾄ(+) SW	2	10	M5X25	
×	25	224693		ﾌﾟﾗｯｸﾞ 10 BIG-M	1		ｸﾞｲｯﾄﾞ/144ﾌﾟﾗ 34P	

111 本体(ハンドル)



記号	番号	品番	代表品番	部品名称	個数	単位販売数	備考	メーカーコード
	1	215418		ハンドルリツツカナククミタ	1		2,37㎜ 24	
×	2	215419		ハンドルリツツカナクヒトクミ	1		24	
	3	092561		6カボルト(+)SW	6	10	M5X25 77° セット	
△	4	216458		ハンドルマメ	1		5,67㎜ ミキ	
×	5	214525		ハンドル(アルミ)	1		(16)	
×	6	215237		ハンドルニキリ	1		(16)	
△	7	216459		ハンドルマメ	1		8,97㎜ ヒタリ	
×	8	214525		ハンドル(アルミ)	1		(16)	
×	9	215237		ハンドルニキリ	1		(16)	
	10	210429		スロツトルレハ-	1		E350100ツウトウ(16)	
×	11	222286		スロツトルワヤ	1		735L I/O 56 M6	
	12	220533		カクカハンドルクミタ	1		Y95 1700Lツツツチ	720853570

201 エンジン(クランクケースセット、フューエルタンク) [GX25]

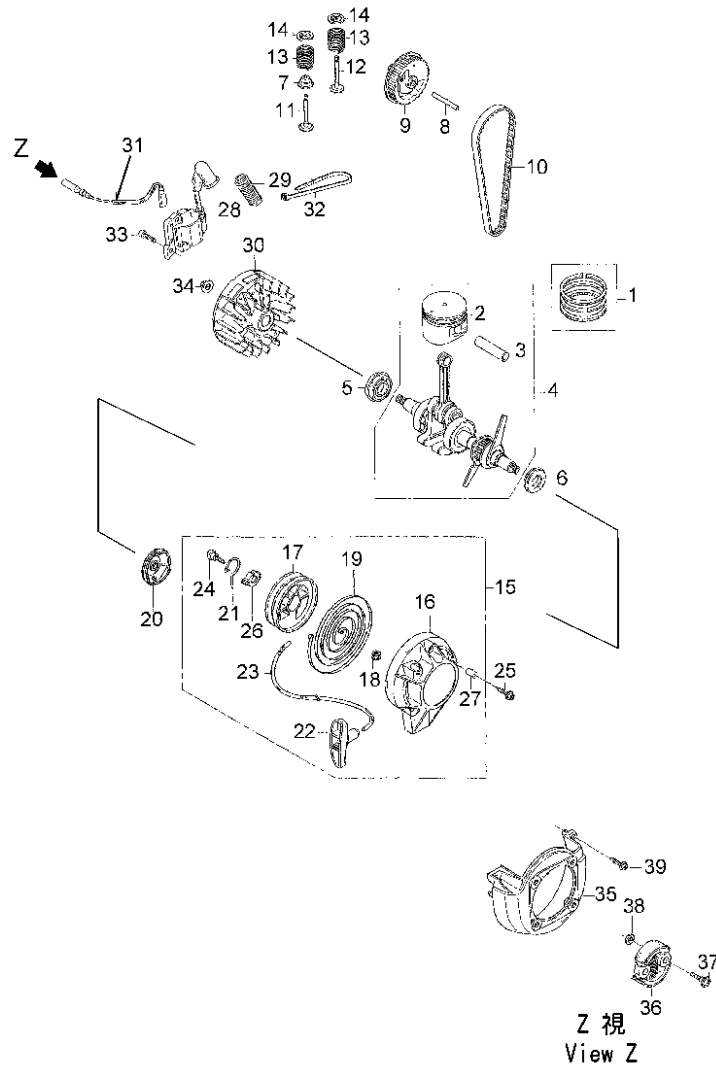


記号	番号	品番	代表品番	部品名称	個数	単位販売数	備考	メーカーコード
	1	642430		クランクケース	1			10100-Z3E-416
	2	642346		カバー、シリンダヘッド	1		3~5,217㎖	12310-Z0H-010
	3	642347		シール、ヘッドカバー	1			12312-Z0H-300
	4	642348	640128	ヘッドカバークローメット	1			12314-Z0H-300
	5	642349		フィルター、フリーザー	1			12367-Z0H-000
	6	642350		チューブ、オイル	1			15422-Z0H-000
	7	642351		プレートASSY、オイルアウト レットバルブ	1		8,9,207㎖	15510-Z0H-000
	8	626671		オイルアウトレットバルブ	1			15571-ZM3-003
×	9	642352		プレート、ストツパ	1			15572-Z0H-000
	10	640133		オイルワイラキヤツプASSY	1		117㎖	15600-ZF0-003
	11	626334		オイルワイラキヤツプハツキン	1			15625-ZE1-003
	12	642353		チューブ、フリーザー	1			15721-Z0H-000
	13	642355		プラグ、スパーク(CM-5H)	1		STD	31915-Z0H-801
	13	642354		プラグ、スパーク(CM-4H)	1			31914-Z0H-801
	13	642356		プラグ、スパーク(CM-6H)	1			31916-Z0H-801
	14	642357		ボルト、ソケット 5X20	2	5		90009-Z0H-003
	15	642358		ボルト、ソケット 5X30	4	5		90010-Z0H-003

記号	番号	品番	代表品番	部品名称	個数	単位販売数	備考	メーカーコード
	16	642359		スクリュー、パン 4X8	2			90013-Z0H-004
	17	642360		スクリュー、クランクケース ヤスティング	2			90017-Z0H-000
	18	642361		ボルト、ワッシャー 5X12	2			90019-Z0H-003
	19	626710		クランクケースヤスティング ナット	2			90206-ZM3-000
	20	626683		パンスクリュー	1			93500-030050A
x	21	640141		クランクケース スクリュー (4X12)	2			93901-34320
	22	640142		スプリングピン (4X10)	1			94305-40102
	23	640143		チェーン (D12)	1			95002-41200-08
	24	640144		チェーン (D13)	1			95002-41300-04
	25	642404	464931	マフラーリット	1			18310-Z0H-010
	26	642405		ガード エキゾースト	1			18515-Z0H-000
	27	642410		ボルト スタット 2.5X42	2			90001-Z0H-003
	28	642411		ボルト ワッシャー 5X10	1	5		90011-Z0H-003
	29	640191		セルフロックナット (5MM)	2			90136-SM4-901
	30	642423		カバー-COMP トップ	1			19720-Z0H-020ZB
	31	642424		ボルト トップカバー	1	5		90015-Z0H-003
	32	626784		チェーン (5MM)	1			17504-ZM3-003
	33	642412	640192	チェーン	1			17511-Z0H-023

記号	番号	品番	代表品番	部品名称	個数	単位販売数	備考	メーカーコード
	34	642413		ラバ - タンクマウンテイング	3			17533-Z0H-000
	35	642414	640194	タンクガード	1		437カム	17555-Z0H-010
	36	640195	626789	フューエルタンクキャップ ASSY	1			17620-ZM3-073
	37	626790		フューエルフィルタ	1			17672-Z0H-003
	38	642415		フューエル フューエルタンク	1			17701-Z0H-003
	39	642416		フューエル フューエルリターン	1			17702-Z0H-003
	40	642358		ボルト、ソケット 5X30	2	5		90010-Z0H-003
	41	642382		ボルトソケット 5X16	2			90018-Z0H-003
	42	626793		フューエル クリップ	2			91401-ZM3-003
x	43	642431		カラー タンクガード	2			91501-Z0H-000

211 エンジン(クランクシャフト、ピストン、リコイルスタータ) [GX25]

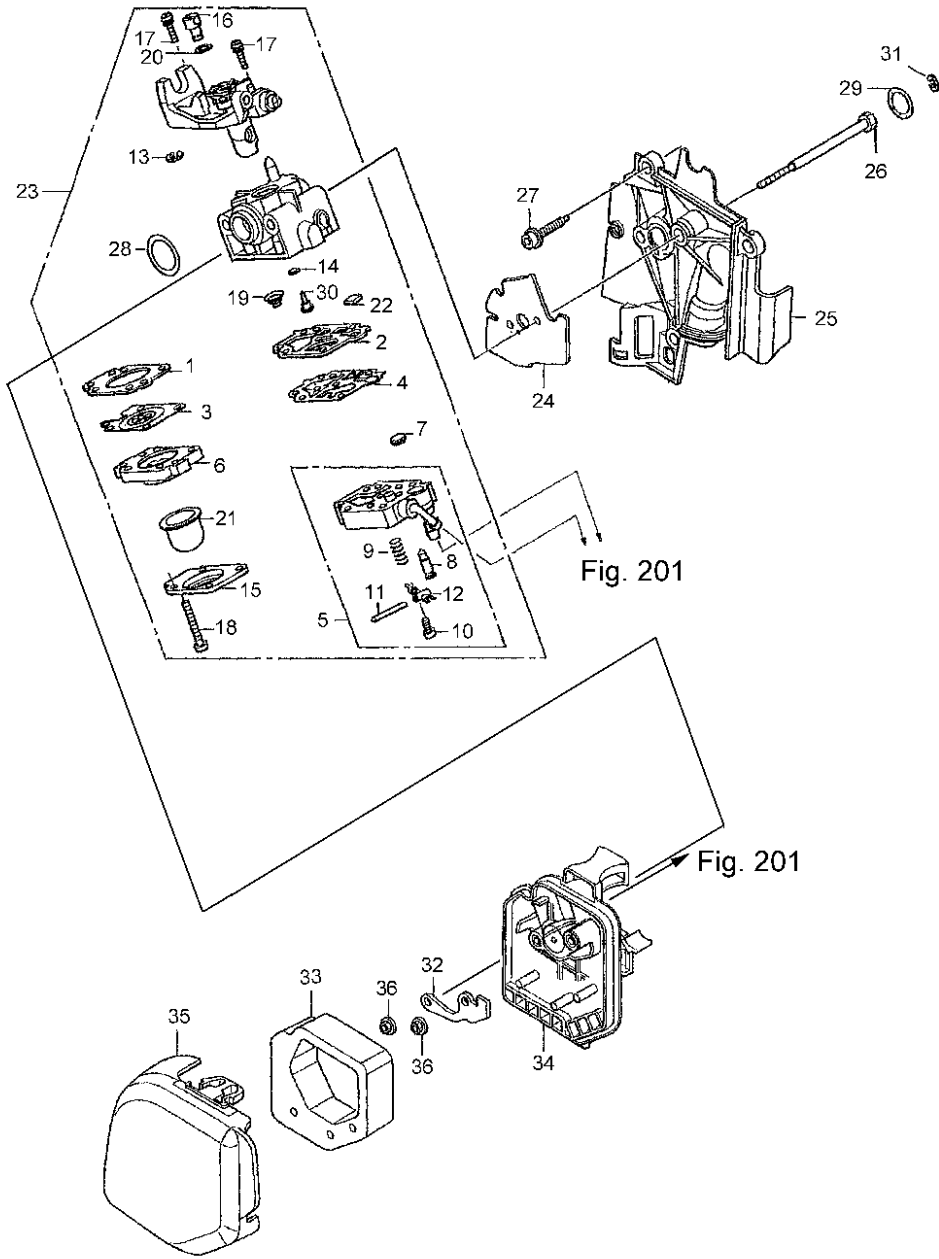


記号	番号	品番	代表品番	部品名称	個数	単位販売数	備考	メーカーコード
	1	642362		リングセット、ピストン	1			13010-Z0H-000
	2	642363		ピストン	1			13101-Z3E-000
	3	642364		ピン、ピストン	1			13111-Z0H-000
	4	642365		クランクシャフトCOMP	1		2,377mm	13310-Z3E-000
	5	642366		オイルシール 12X24X5	1			91211-Z0H-003
	6	642367		オイルシール 10X20X5	1			91212-Z0H-003
	7	642368		シール、バルブステム	1			12209-Z0H-003
	8	642369		ローラ 4X29.8	1			14126-Z0H-003
	9	642370		ブローリCOMP カム	1			14320-Z0H-010
	10	642371		バルブタイミング	1			14400-Z3E-013
	11	642372		バルブ インレット	1			14711-Z0H-000
	12	642373	464921	エキゾーストバルブ (EE)	1			14721-Z3E-000
	13	642374		スプリング バルブ	2	5		14751-Z0H-000
	14	642375		リテーナバルブスプリング	2			14771-Z0H-000
	15	642376		スタータASSY リコイル	1		16~19, 21~24, 26, 277mm	28400-Z3E-M01
	16	642377		ケース リコイルスタータ	1			28414-Z0H-003
	17	642378		リール リコイルスタータ	1			28421-Z0H-003

記号	番号	品番	代表品番	部品名称	個数	単位販売数	備考	メーカーコード
	18	626716		ロ-フ°ガイト	1			28433-ZM3-003
	19	642379		ス°リンク° リコイルスタータ	1			28442-Z0H-003
	20	642380		フ°-リリコイルスタータ	1			28451-Z0H-003
	21	642381		ア-ム スウィング	1			28459-Z0H-003
	22	626721		リコイルスタータノブ	1			28461-ZM3-003
	23	626722		リコイルスタータロ-フ°	1			28462-ZM3-003
	24	626723		セツテイソグ° スクリユ	1			90012-ZM3-003
	25	642382		ボルトソケット 5X16	3			90018-Z0H-003
	26	626724		カラ-	1			91504-ZM3-003
	27	633492		ハット° カバ°-カラ-A	3			91506-ZM3-000
	28	642417		コイルASSY イグ° ニツシヨ	1			30500-Z3E-004
×	29	642418		チユ-フ° コルゲ-ト	1			30519-Z0H-000
	30	642419	465223	フライホイコノフ° リ-ト	1			31110-Z3E-004
	31	642420		コ-ト° ストツフ° スイツチ	1			32195-Z0H-000
×	32	642421		タイケ-ブル	1			32901-Z0H-000
	33	642422		ボルトソケット 4X14	2	5		90012-Z0H-005
	34	640205		フランジ° ナット(7MM)	1			90355-427-770
	35	642384		カバ°-フアン	1			19611-Z0H-000

記号	番号	品番	代表品番	部品名称	個数	単位販売数	備考	メーカーコード
	36	642385		クラッチASSY	1			22000-ZM3-003
	37	643088		クラッチホルト	2			22253-Z0H-003
	38	626732		クラッチワッシャ	2	5		22254-ZM3-003
	39	642357		ホルト、ソケット 5X20	3	5		90009-Z0H-003

221 エンジン(キャブレター, エアークリーナ)[GX25]

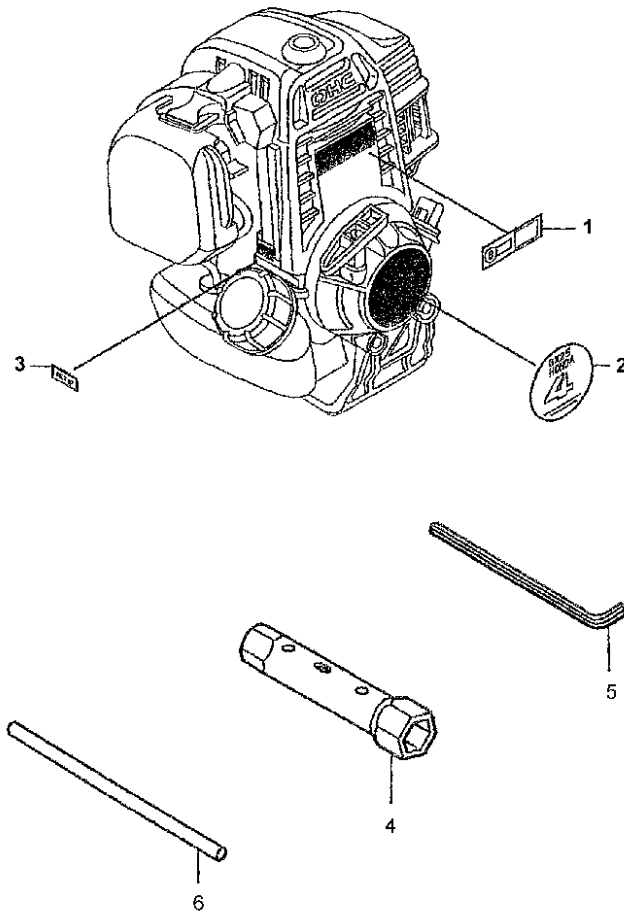


記号	番号	品番	代表品番	部品名称	個数	単位販売数	備考	メーカーコード
	1	626734		メタリックダイヤフラムカセット	1			16010-ZM3-004
	2	642386		カセットポンプ	1			16011-ZOH-013
	3	642387		ダイヤフラムASSYメタリック	1			16013-ZOH-003
	4	626738		ポンプダイヤフラム	1			16014-ZM3-004
	5	642388		ポンプASSYポンプ	1		8~127㎖	16015-ZOH-013
	6	626740		エアパージポンプASSY	1			16017-ZM3-004
	7	640171		インレットスクリーン	1			16018-ZM3-802
	8	626742		インレットニードルバルブ	1			16019-ZM3-004
	9	626743		メタリックレバースプリング	1			16020-ZM3-004
	10	626744		メタリックレバースクリュー	1			16021-ZM3-004
	11	626745		メタリックレバースプリング	1			16022-ZM3-014
	12	626746		メタリックレバースプリング	1			16023-ZM3-004
	13	642389		リンクリテーニング	1			16024-ZOH-003
	14	626748		オリング	1			16025-ZM3-004
	15	626749		プライマポンプカバー	1			16026-ZM3-004
	16	626750		スイベル	1			16027-ZM3-004
	17	626751		スロットルカーブスクリュー	2			16028-ZM3-004
	18	626752		ポンプカバースクリュー	4			16029-ZM3-004

記号	番号	品番	代表品番	部品名称	個数	単位販売数	備考	メーカーコード
	19	626753		ボンプスプリング	1			16030-ZM3-004
	20	626754		ワッシャ	1			16031-ZM3-004
	21	626755		プライマボンプ	1			16032-ZM3-014
	22	640173		フューエルインレットフィルタ	1			16035-ZM3-802
	23	642390		キャブレタASSY	1		1~22, 28, 307カム	16100-Z0H-053
	24	642391		バルブキップ	1			16221-Z0H-010
	25	642392		シムラット	1			19631-Z0H-000
	26	642393		ボルト 5X53	2			90014-Z0H-003
	27	642382		ボルトソケット 5X16	3			90018-Z0H-003
	28	626766		オリング	1	5		91301-ZM3-000
	29	642394		オリング	1	5		91308-Z0H-003
	30	642398		ジニット#34	1		STD	99101-ZM5-0340
	30	642396		ジニット#33	1			99101-ZM5-0330
	30	642395		ジニット#32	1			99101-Z0H-0320
×	31	642399		ワッシャ	1			90401-Z0H-000
	32	642400		プレートオイルラック	1			17204-Z0H-000
	33	642401		エレメントエアクリナ	1			17211-Z0H-000
	34	642402		ケースCOMPエアクリナ	1			17220-Z0H-020

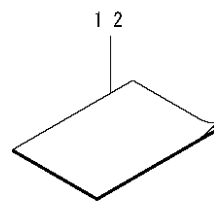
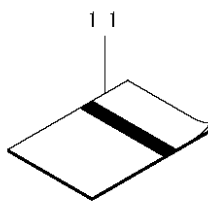
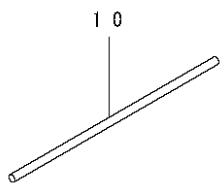
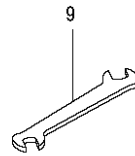
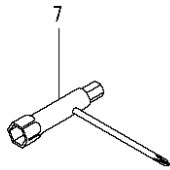
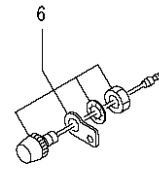
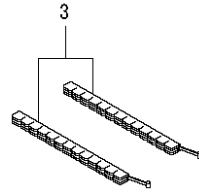
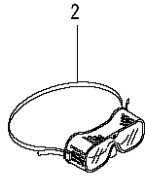
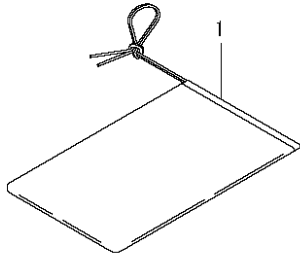
記号	番号	品番	代表品番	部品名称	個数	単位販売数	備考	メーカーコード
	35	642403		カバー - エアークリーナ	1			17231-Z0H-010
	36	626244		フランジナット	2	5		94050-05000

231 エンジン(ラベル、ツール) [GX25]



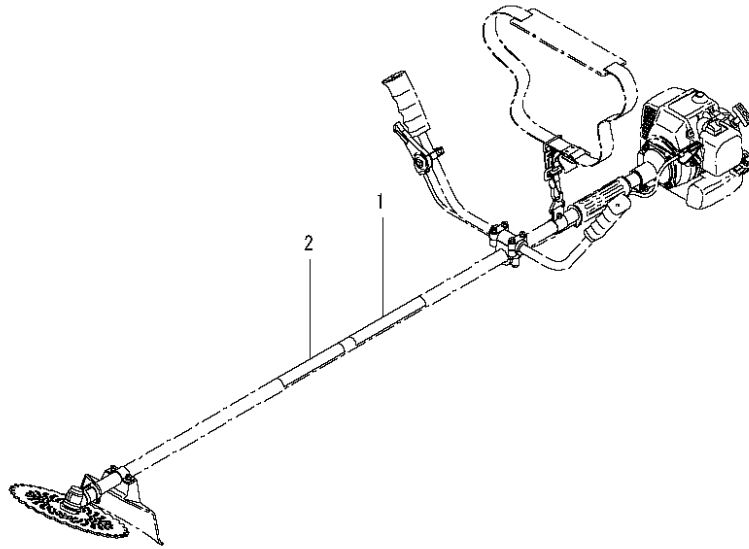
記号	番号	品番	代表品番	部品名称	個数	単位販売数	備考	メーカーコード
x	1	642425		ラベル E-スパツク	1			87135-Z0H-000
	2	642427		マークインプレート	1			87521-Z0H-000
	3	642432		マークタイプ SJT	1			87601-Z0H-810
	4	626807		スパークプラグレンチ	1		OP	89216-045-010
	5	642429		レンチ 6カク 4MM	1		OP	89221-KW3-000
	6	626308	125567	ハンドル	1		OP	99005-01000

301 付属品



記号	番号	品番	代表品番	部品名称	個数	単位販売数	備考	メーカーコード
	1	220650		ﾌﾞﾚﾝﾌﾞ ｶ	1		T0.03X300X550	
	2	221460		ﾎｺﾞ ﾏｶﾞ ﾹ	1		SG201	
	3	220534		ｶﾘﾊｶﾊﾞ -	1		ﾋﾄｸﾐ	720913120
	4	081032	127218	6ｶｶﾞﾅｯﾄ	2	10	M6 3ｼﾞ	
	5	092578		6ｶｸﾎﾙﾄSW(+) ｱｯﾌﾟ ｾｯﾄ	1	5	M5X10	
	6	223221		ｽｲｯﾁｸﾐﾀﾞ	1			
	7	222400		ｺﾝﾋﾞ ｾｯﾄ ｽﾊﾟﾅ	1		13X16X(+) ﾄﾞﾗｲﾊﾞ	
	8	219432		6ｶｸﾎ ｽﾊﾟﾅ	1		ﾈﾓﾝﾊﾞ 4 ﾏﾞ	
	9	022865		ﾘｮｳｸ ｽﾊﾟﾅ 8X10	1		8X10	83407-32160
	10	210181		ﾚﾊﾞ -ﾊﾝﾄﾞﾙ	1		3.5X170L	720983640
	11	226032		ﾄﾘｱｯｸ ｲｾｯﾄ	1		BIG-M BC250H	
×	12	225938		ﾄﾘｱｯｸ ｲｾｯﾄ(GX ﾌﾞ)	1			

401 貼りマーク



記号	番号	品番	代表品番	部品名称	個数	単位販売数	備考	メーカーコード
	1	220549		貼りマーク	1		PL(コウニウE/G)カリハ	
	2	226031	227906	ネームプレート	1		BIG-M BC250H	