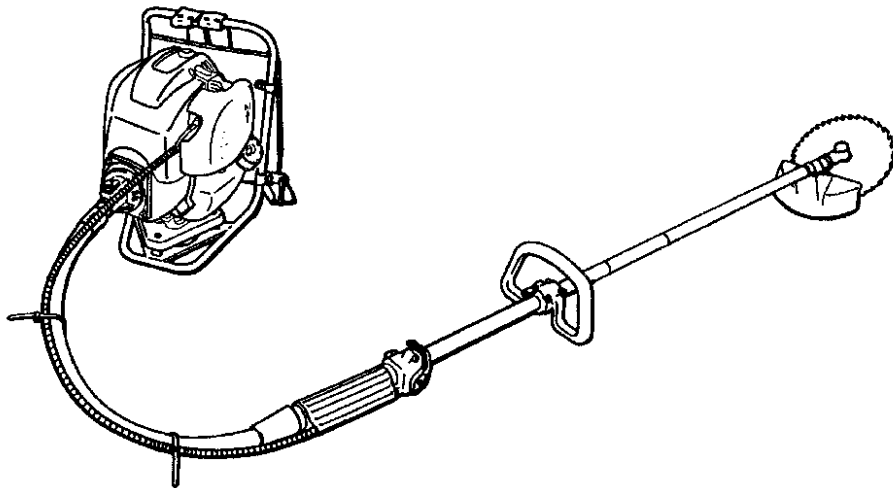


# パーツリスト

# BIG M

動力刈払機  
(BCS250H)

パーツリストコード No.521678



## 仕様

名 称	BCS250H	
使 用 用 途	雑草刈り	
ハ ン ド ル	ループハンドル	
全 長 × 全 幅 × 全 高	2500 mm × 280 mm × 375 mm	
質 量 (kg)	7.9	
減 速 比	1:1.33	
刈 刃 回 転 方 向	左 (作業姿勢から見て)	
標 準 刈 刃	チップソー (φ255)	
エ ン ジ ン	名 称	ホンダGX25
	型 式	空冷4サイクルガソリン(OHC)
	総 排 気 量 (cm <sup>3</sup> )	25
	使 用 燃 料	自動車用無鉛ガソリン
	エ ン ジ ン オ イ ル	4サイクルガソリンエンジンオイル (API分類 SE, SF, SG 級のSAE10-30オイル)
	始 動 方 式	リコイル式
	停 止 方 式	一次線短絡式 (押しボタン式)

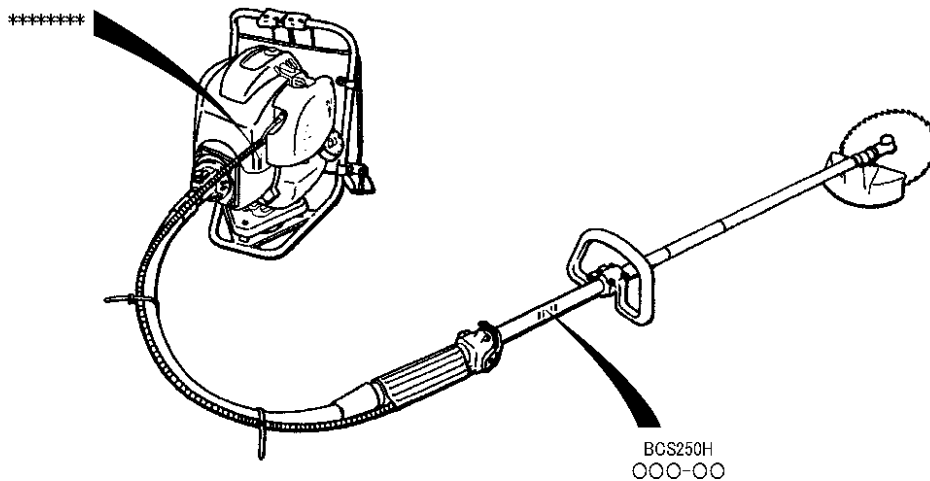
- ・ 改良のため予告なく仕様を変更することがあります。
- ・ 質量は肩掛バンド、刈刃、刃受金具、刃押え金具、六角ボルト (左M8)、飛散防護カバー、カバー取付金具類を除いた質量です。

## 部品表のご使用について

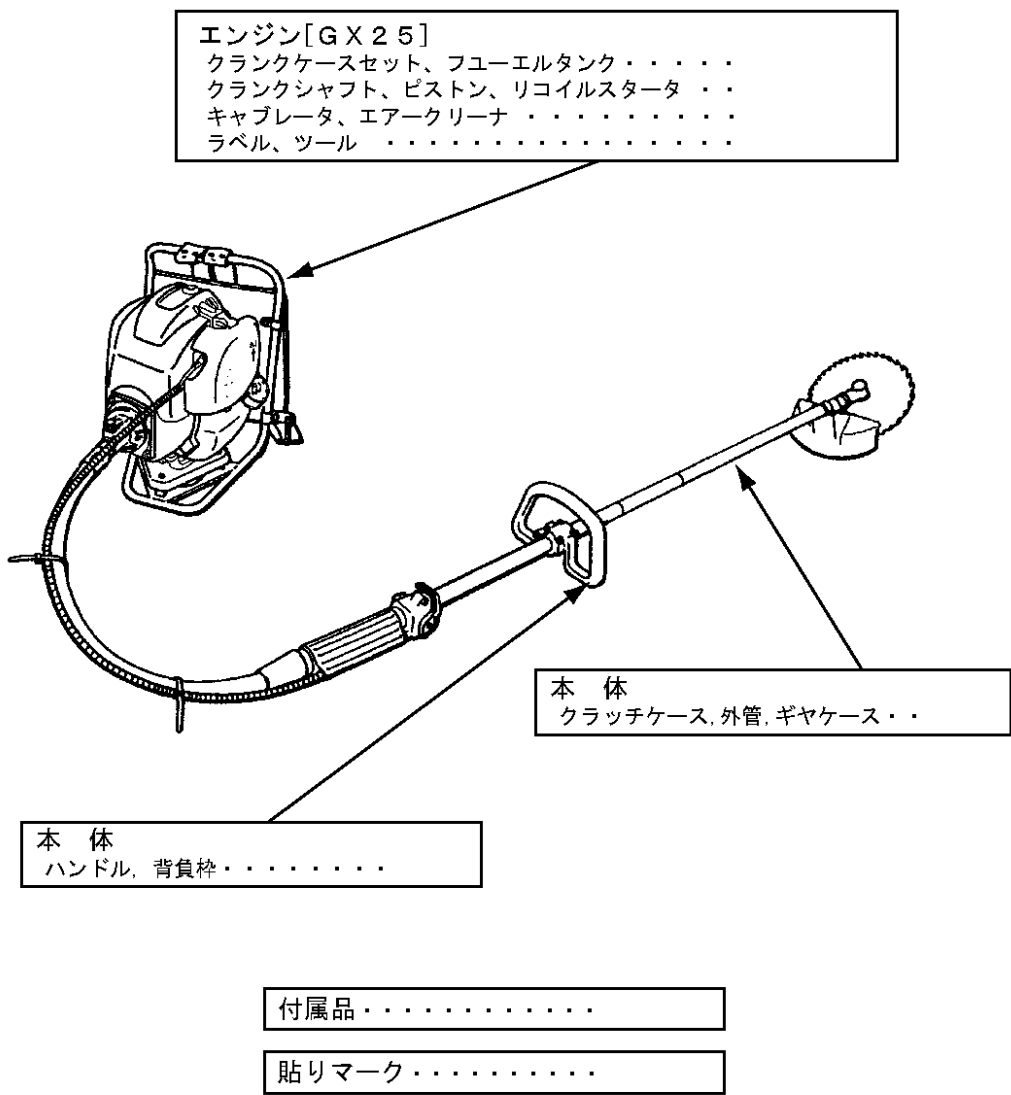
1. 部品のご注文の際は  
機種名（形式）・部品番号・部品名称・数量をご明記下さい。
2. 小売価格は別表の価格表をご参照下さい。
3. 本部品表は省略したものもあります。
4. 本部品は改良の為予告なく変更することがあります。
5. Figの表示について  
イラストページにFig. ○○と表示してあります。  
この○○は、イラストページ左上の見出番号を表します。

## 製造番号位置

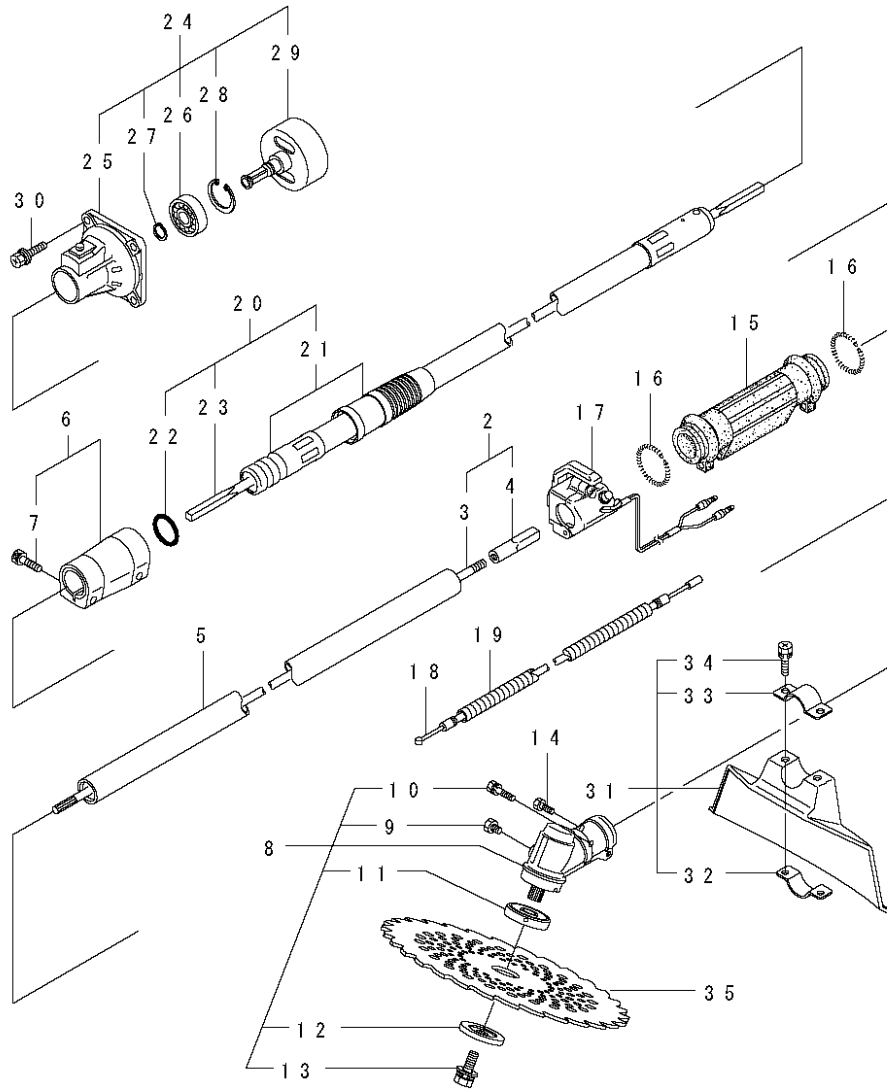
機種名、製造番号が確認できます。（本体部とエンジン部にそれぞれ表示してあります。）



### 構成別目次



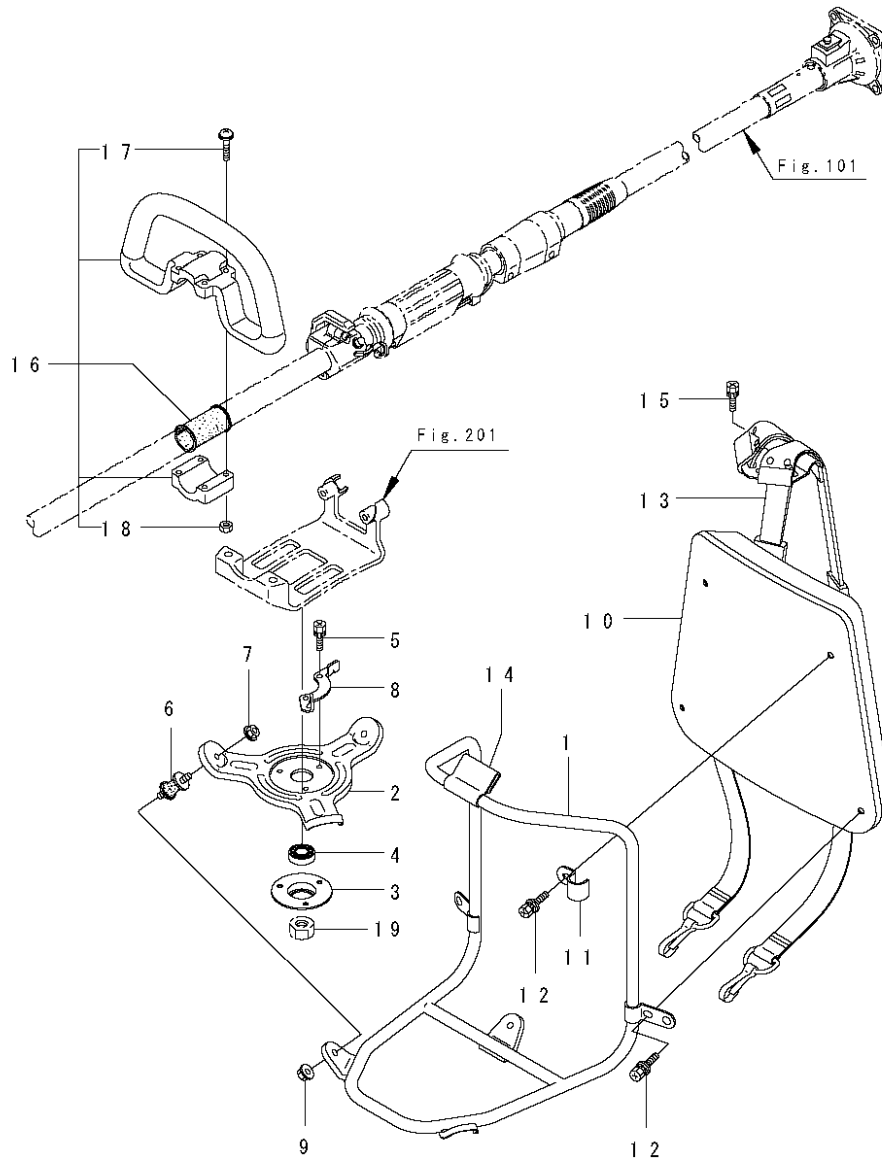
101 本体(クラッチケース, 外管, ギヤケース)



記号	番号	品番	代表品番	部品名称	個数	単位販売数	備考	メーカーコード
	1	345558		BCS250H	1			
	2	216962		デントウジクミタテ	1		3.47カム 1374L 口 5.2(7)	
x	3	213888		デントウジク	1		M7X口5.2X1337L	
	4	216924		モトナカク	1		M7X口6.9X52L(13)	
	5	215849		ガクイソマトメ	1		<MBS200/01>	
	6	214365		ジヨイントハクイクミタテ	1		77カム ガクイソ(24.0)ヨ ウ	
	7	087786		6カクアナツキボルト	2	5	M5X25	
	8	220390		ギヤケースクミタテ	1		9~137カム ステンシヨツト	
	9	089852		6カクボルト	1	10	M6X8	
	10	092561		6カクボルト(+ )SW	1	10	M5X25 アソセット	
	11	212986		ハモボクA	1			720333950
	12	219195		ハモボクB	1			720333960
	13	215610		6カクボルトWSW(ヒタリ )	1		M8X22 ヒタリ	720323230
	14	089737		6カクボルト(+アソセット)	1	10	M5X12	
	15	211736		ホソタニキリB	1		24 シンクウ アナツキ	
	16	211737		ハントク	2		シンクウ	704096
	17	226077		スロツトルバ-	1		SWツキ24 2セソ 1100L	
	18	224547		スロツトルワイヤ	1		1075L I/O 56 M6	
	19	216410		コルゲートチユ-ブ	1		ヨク 10 920L スリツト	
	20	220198		アウタクミタテ	1		21~237カム ジヨイント Sツキ 715L	

記号	番号	品番	代表品番	部品名称	個数	単位販売数	備考	メーカーコード
	21	220235		アウタトメ	1		ジヨイント Sマキ 715L	
	22	011338		オリツカ P18	1	5	P18	04811-00180
	23	211611		インナギヤト	1		8Xφ6.8X733L	
	24	222669		クラッチケースミタテ	1		25～297φM タイセロウ サイムジ 54	
	25	220203		クラッチケーストメ	1			
	26	217659		ハアリツカ	1		6201 2RK	
	27	055186		Cカトメワジキヨウ 12	1	5	ジキヨウ12	
	28	016732		Cカトメワアキヨウ 32	1	5	アキヨウ32	04612-60320
	29	222670		クラッチトラムトメ	1		54Xφ6.9	
	30	092552		6カホルト(+ )SW	4	5	M6X20 アソセット	
	31	222821		ジヨウメソカハクミタテ	1		32～347φM MB2000-1 φ	
×	32	212994		カハシメツカナカ	1			720473760
×	33	212995		カハオサエカナカ	1			720473770
	34	092577	092561	6カホルト(+ )SW	2	10	M5X25	
×	35	224693		チツソ 10 BIG-M	1		ケイリヨウ/144アソ 34P	

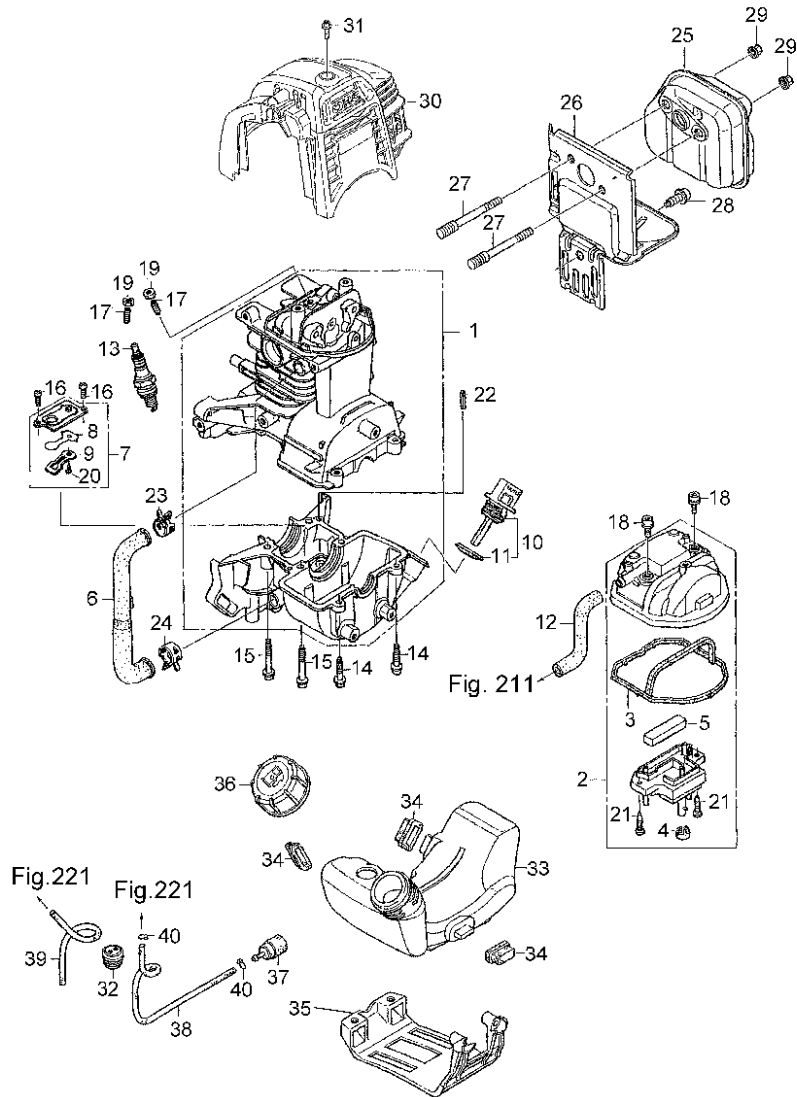
111 本体(ハンドル, 背負枠)





記号	番号	品番	代表品番	部品名称	個数	単位販売数	備考	メーカーコード
	1	220381		セオイクマトメ	1		ケリヨウフレーム Lカナク	
×	2	226070		ケーブ ラケット	1		3,47cm T1.6	
	3	211644		ハ アリソク ケース	1		T1.6	
	4	220619	055183	ハ アリソク 6001DD	1		#6001UU トク-2	
	5	092578		6カクボルトSW(+) アツフ セット	3	5	M5X10	
	6	220212		ボウシンコム	3		2-M6 (18)X22L	
	7	219959		サラハネサガ ネツキナツ	3	5	M6	
	8	221668		ストツハ	1		T2.3	
	9	219959		サラハネサガ ネツキナツ	3	5	M6	
	10	215025		セアテ	1		カムジ 4-M5 T5	
×	11	214587		オサエカナク B	2		T1.6	
	12	092580		6カクボルトWSW(+) アツフ セット	4	10	M5X12(SM)	
	13	220054	241065	セオイハント クミタテ(ホヨ)	1			
×	14	220055		ツリカナク B	1			
	15	092579		6カクボルトSW(+) アツフ セット	2	10	M5X12	
	16	214224		ルーフ ハント ルカミタテ	1		17,187cm 24 加	
	17	222142		ナベ コネジ (+)W	4	10	M5X28(MK)	
	18	081027		6カクナツ M5X0.8	4	5	M5X0.8	83406-41750
	19	084020		コガタ 6カクナツ	1	10		

201 エンジン(クランクケースセット、フューエルタンク) [GX25]

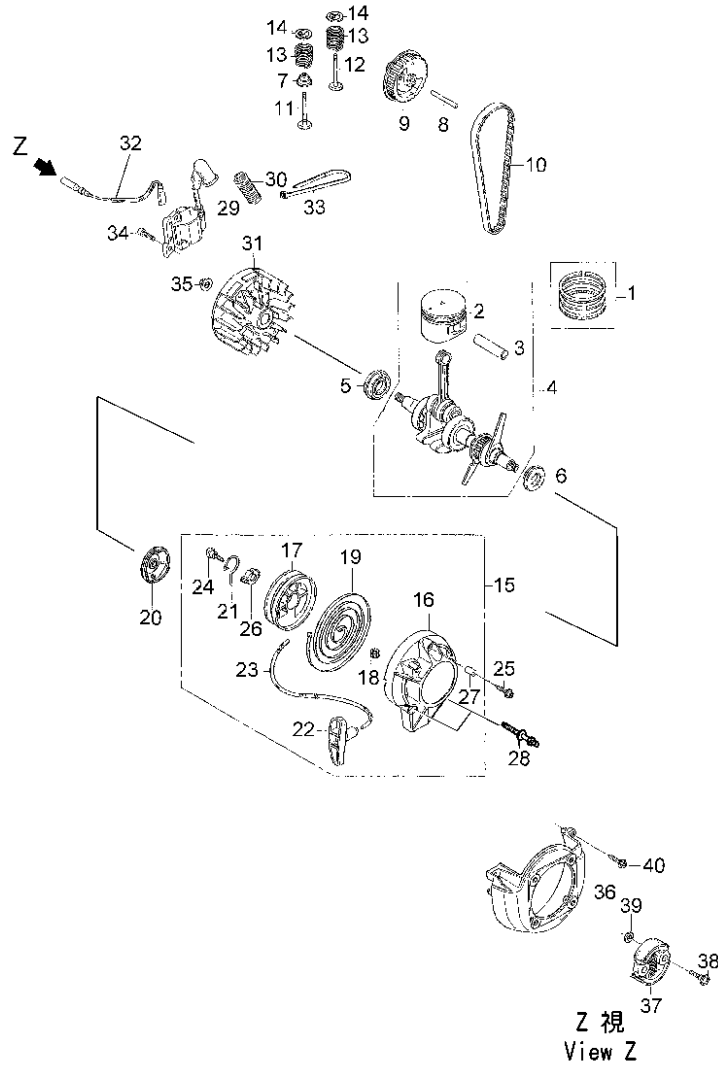


記号	番号	品番	代表品番	部品名称	個数	単位販売数	備考	メーカーコード
	1	642345	642430	クランクケースセット	1			10100-Z3E-416
	2	642346		カバー、シリンダーヘッド	1		3~5, 217cm	12310-Z0H-010
	3	642347		シール、ヘッドカバー	1			12312-Z0H-300
	4	642348	640128	ヘッドカバークローメット	1			12314-Z0H-300
	5	642349		フィルター、フリーザー	1			12367-Z0H-000
	6	642350		チューブ、オイル	1			15422-Z0H-000
	7	642351		プレートASSY、オイルアウト レットバルブ	1		8, 9, 207cm	15510-Z0H-000
	8	626671		オイルアウトレットバルブ	1			15571-ZM3-003
×	9	642352		プレート、ストツパ	1			15572-Z0H-000
	10	640133		オイルワイラキヤツプASSY	1		117cm	15600-ZF0-003
	11	626334		オイルワイラキヤツプハツキン	1			15625-ZE1-003
	12	642353		チューブ、フリーザー	1			15721-Z0H-000
	13	642355		プラグ、スパーク(CM-5H)	1		STD	31915-Z0H-801
	13	642354		プラグ、スパーク(CM-4H)	1			31914-Z0H-801
	13	642356		プラグ、スパーク(CM-6H)	1			31916-Z0H-801
	14	642357		ボルト、ソケット 5X20	2	5		90009-Z0H-003
	15	642358		ボルト、ソケット 5X30	4	5		90010-Z0H-003

記号	番号	品番	代表品番	部品名称	個数	単位販売数	備考	メーカーコード
	16	642359		スクリュー、パン 4X8	2			90013-Z0H-004
	17	642360		スクリュー、クワッドアジスタ システム	2			90017-Z0H-000
	18	642361		ボルト、ワット 5X12	2			90019-Z0H-003
	19	626710		クワッドアジスタシステム ナット	2			90206-ZM3-000
	20	626683		パンスクリュー	1			93500-030050A
x	21	640141		クワッドシステム スクリュー (4X12)	2			93901-34320
	22	640142		スプリングピストン (4X10)	1			94305-40102
	23	640143		チェーン (D12)	1			95002-41200-08
	24	640144		チェーン (D13)	1			95002-41300-04
	25	642404	464931	マフラーリット	1			18310-Z0H-010
	26	642405		ガード エキゾースト	1			18515-Z0H-000
	27	642410		ボルト スタット 2.5X42	2			90001-Z0H-003
	28	642411		ボルト ワット 5X10	1	5		90011-Z0H-003
	29	640191		セルフロックナット (5MM)	2			90136-SM4-901
	30	642423		カバー-COMP トップ	1		*R280*, パワーレット	19720-Z0H-020ZB
	31	642424		ボルト トップカバー	1	5		90015-Z0H-003
	32	626784		チェーン (5MM)	1			17504-ZM3-003
	33	642412	640192	チェーン	1			17511-Z0H-023

記号	番号	品番	代表品番	部品名称	個数	単位販売数	備考	メーカーコード
	34	642413		ラバ - タンクマウンテイング	3			17533-Z0H-000
	35	225950		フゝラケットマドメ	1			
	36	640195	626789	フゝ-イルタンクキヤツフ° ASSY	1			17620-ZM3-073
	37	626790		フゝ-イルフィルタ	1			17672-Z0H-003
	38	642415		フゝ-フゝ フゝ-イルタンク	1			17701-Z0H-003
	39	642416		フゝ-フゝ フゝ-イルリタ-ン	1			17702-Z0H-003
	40	626793		フゝ-フゝ クリツフ°	2			91401-ZM3-003

211 エンジン(クランクシャフト、ピストン、リコイルスタータ) [GX25]



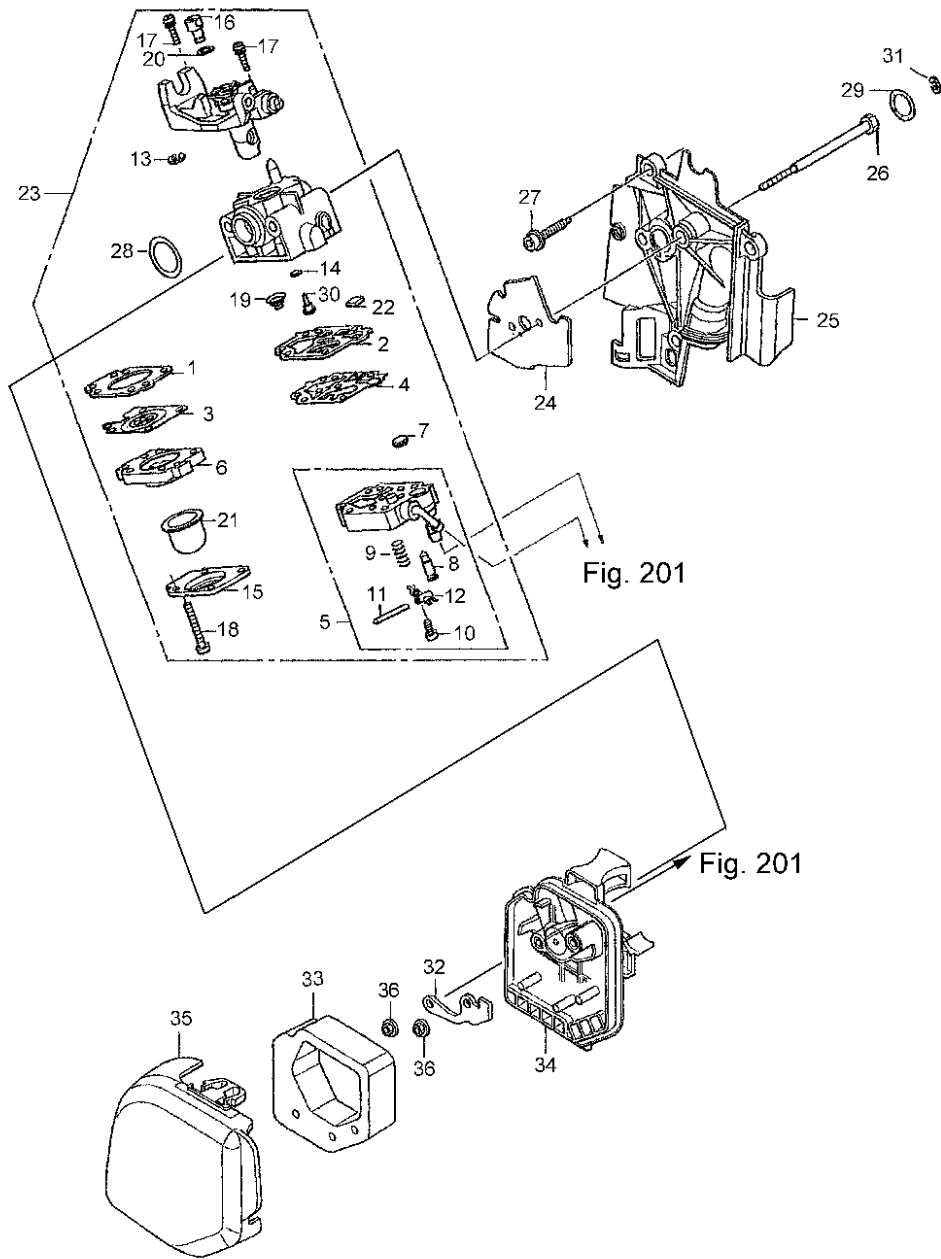
記号	番号	品番	代表品番	部品名称	個数	単位販売数	備考	メーカーコード
	1	642362		リングセット、ピストン	1			13010-Z0H-000
	2	642363		ピストン	1			13101-Z3E-000
	3	642364		ピン、ピストン	1			13111-Z0H-000
	4	642365		クランクシャフトCOMP	1		2, 37㌢	13310-Z3E-000
	5	642366		オイルシール 12X24X5	1			91211-Z0H-003
	6	642367		オイルシール 10X20X5	1			91212-Z0H-003
	7	642368		シール、バルブステム	1			12209-Z0H-003
	8	642369		ロー 4X29.8	1			14126-Z0H-003
	9	642370		ブローリCOMP カム	1			14320-Z0H-010
	10	642371		バルブタイミング	1			14400-Z3E-013
	11	642372		バルブ インレット	1			14711-Z0H-000
	12	642373	464921	エキゾーストバルブ (EE)	1			14721-Z3E-000
	13	642374		スプリング バルブ	2	5		14751-Z0H-000
	14	642375		リテーナバルブスプリング	2			14771-Z0H-000
	15	642376		スタータASSY リコイル	1		16~19, 21~24, 26, 27㌢	28400-Z3E-M01
	16	642377		ケース リコイルスタータ	1			28414-Z0H-003
	17	642378		リール リコイルスタータ	1			28421-Z0H-003

記号	番号	品番	代表品番	部品名称	個数	単位販売数	備考	メーカーコード
	18	626716		ロ-フ°ガ°イ°ト°	1			28433-ZM3-003
	19	642379		ス°リンカ° リコイルスタータ	1			28442-Z0H-003
	20	642380		フ°-リリコイルスタータ	1			28451-Z0H-003
	21	642381		ア-ム スウインク°	1			28459-Z0H-003
	22	626721		リコイルスタータノブ°	1			28461-ZM3-003
	23	626722		リコイルスタータロ-フ°	1			28462-ZM3-003
	24	626723		セツテイソク° スクリユ	1			90012-ZM3-003
	25	642382		ボ°ルト ソケット 5X16	1			90018-Z0H-003
	26	626724		カラ-	1			91504-ZM3-003
	27	633492		ハツト° カバ°-カラ-A	3			91506-ZM3-000
	28	642383		ボ°ルト スタツト° B	2			90043-Z0H-000
	29	642417		コイルASSY イク° ニツシヨソ	1			30500-Z3E-004
×	30	642418		チユ-フ° コルゲ-ト	1			30519-Z0H-000
	31	642419	465223	ワライホイコソフ° リ-ト	1			31110-Z3E-004
	32	642420		コ-ト° ストツフ° スイツチ	1			32195-Z0H-000
×	33	642421		タイケ-ブル	1			32901-Z0H-000
	34	642422		ボ°ルト ソケット 4X14	2	5		90012-Z0H-005
	35	640205		フランジ° ナツト(7MM)	1			90355-427-770



記号	番号	品番	代表品番	部品名称	個数	単位販売数	備考	メーカーコード
	36	642384		カバーファン	1			19611-Z0H-000
	37	642385		クラッチASSY	1			22000-ZM3-003
	38	643088		クラッチボルト	2			22253-Z0H-003
	39	626732		クラッチワッシャ	2	5		22254-ZM3-003
	40	642357		ボルト、ソケット 5X20	3	5		90009-Z0H-003

221 エンジン(キャブレター, エアークリーナ)[GX25]

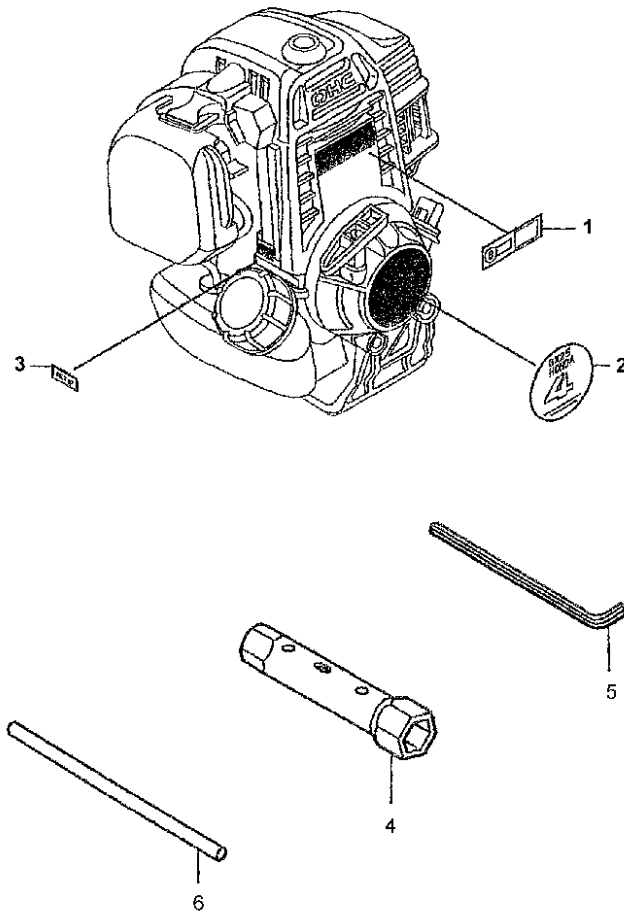


記号	番号	品番	代表品番	部品名称	個数	単位販売数	備考	メーカーコード
	1	626734		メタリックダイヤラムカスケツト	1			16010-ZM3-004
	2	642386		カスケツトポンプ	1			16011-ZOH-013
	3	642387		ダイヤラムASSYメタリック	1			16013-ZOH-003
	4	626738		ポンプダイヤラム	1			16014-ZM3-004
	5	642388		ポンプASSY	1		8~127㎖	16015-ZOH-013
	6	626740		エアパージポンプASSY	1			16017-ZM3-004
	7	640171		インレットスクリーン	1			16018-ZM3-802
	8	626742		インレットニードルバルブ	1			16019-ZM3-004
	9	626743		メタリックレバースプリンク	1			16020-ZM3-004
	10	626744		メタリックレバースクリュー	1			16021-ZM3-004
	11	626745		メタリックレバースクワン	1			16022-ZM3-014
	12	626746		メタリックレバースク	1			16023-ZM3-004
	13	642389		リンクリテーニング	1			16024-ZOH-003
	14	626748		オリング	1			16025-ZM3-004
	15	626749		プライマポンプカバー	1			16026-ZM3-004
	16	626750		スィッチ	1			16027-ZM3-004
	17	626751		スロットルカーブスクリュー	2			16028-ZM3-004
	18	626752		ポンプカバースクリュー	4			16029-ZM3-004

記号	番号	品番	代表品番	部品名称	個数	単位販売数	備考	メーカーコード
	19	626753		ボンプスプリング	1			16030-ZM3-004
	20	626754		ワッシャ	1			16031-ZM3-004
	21	626755		プライマボンプ	1			16032-ZM3-014
	22	640173		フューエルインレットフィルタ	1			16035-ZM3-802
	23	642390		キャブレタASSY	1		1~22, 28, 307カム	16100-Z0H-053
	24	642391		ハットキンキャブレタ	1			16221-Z0H-010
	25	642392		シユラウド	1			19631-Z0H-000
	26	642393		ボルト 5X53	2			90014-Z0H-003
	27	642382		ボルトソケット 5X16	3			90018-Z0H-003
	28	626766		オリング	1	5		91301-ZM3-000
	29	642394		オリング	1	5		91308-Z0H-003
	30	642398		ジニット#34	1		STD	99101-ZM5-0340
	30	642396		ジニット#33	1			99101-ZM5-0330
	30	642395		ジニット#32	1			99101-Z0H-0320
×	31	642399		ワッシャ	1			90401-Z0H-000
	32	642400		プレートオイルトラップ	1			17204-Z0H-000
	33	642401		エレメントエアクリナ	1			17211-Z0H-000
	34	642402		ケースCOMPエアクリナ	1			17220-Z0H-020

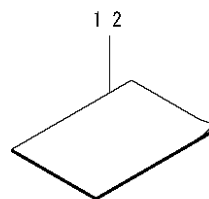
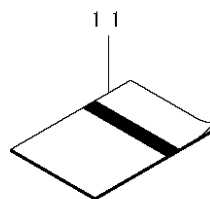
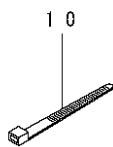
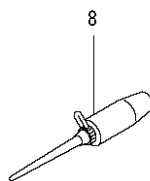
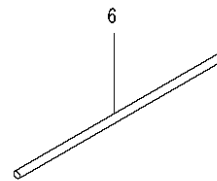
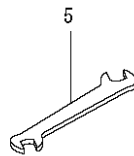
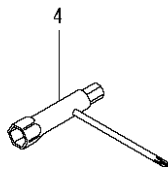
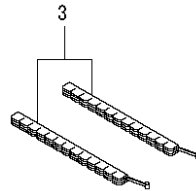
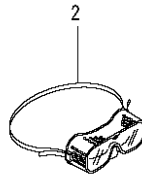
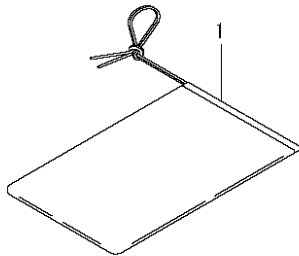
記号	番号	品番	代表品番	部品名称	個数	単位販売数	備考	メーカーコード
	35	642403		カバー - エアークリーナ	1			17231-Z0H-010
	36	626244		フランジナット	2	5		94050-05000

231 エンジン(ラベル、ツール) [GX25]



記号	番号	品番	代表品番	部品名称	個数	単位販売数	備考	メーカーコード
×	1	642425		ラベル E-スパツク	1			87135-Z0H-000
	2	642427		マークインプレート	1			87521-Z0H-000
×	3	642428		マークタイプ SJS	1			87601-Z0H-940
	4	626807		スパークプラグレンチ	1		OP	89216-045-010
	5	642429		レンチ 6カク 4MM	1		OP	89221-KW3-000
	6	626308	125567	ハンドル	1		OP	99005-01000

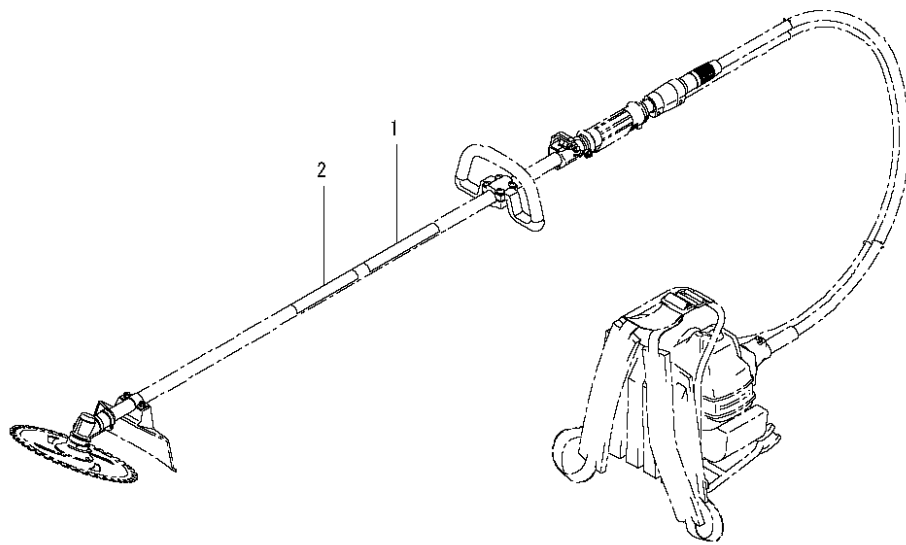
301 付属品





記号	番号	品番	代表品番	部品名称	個数	単位販売数	備考	メーカーコード
	1	220650		ﾌﾞﾛﾝﾌﾟ ｶ	1		T0.03X300X550	
	2	221460		ｽｸﾙ ﾓｶﾞﾈ	1		SG201	
	3	220534		ｶﾘﾊｶﾊﾞ -	1		ﾋﾄｸﾐ	720913120
	4	222400		ｺﾝﾋﾞ ｽﾎﾟ ﾂｯｸｽﾊﾟ ﾅ	1		13X16X(+)ﾄﾞﾗｲﾊﾞ	
	5	022865		ﾘｮｳｸﾞ ﾅｽﾊﾟ ﾅ 8X10	1		8X10	83407-32160
	6	210181		ﾚﾊﾞ -ﾊﾝﾄﾞﾙ	1		3.5X170L	720983640
	7	219432		6ｶﾞ ﾎ ﾂ ﾂ ﾂ ﾂ ﾂ ﾂ ﾂ ﾂ ﾂ	1		ﾆ ﾙ ﾙ ﾙ ﾙ ﾙ ﾙ ﾙ ﾙ	
	8	211337	570722	ﾊﾞ ﾂ ﾂ ﾂ ﾂ ﾂ ﾂ ﾂ ﾂ ﾂ ﾂ 100G 0#	1		ﾆ ﾙ ﾙ ﾙ ﾙ ﾙ ﾙ #0(40G)	
	9	081032	127218	6ｶﾞ ﾅ ﾅ ﾅ ﾅ ﾅ	2	10	M6 3ｼﾞ	
	10	220548		ﾊﾞ ﾂ ﾂ	2	5	ｶ ﾙ ﾙ ﾙ ﾙ 7X124L	398750220
	11	226087		ﾄﾘ ﾂ ﾂ ﾂ ﾂ ﾂ ﾂ ﾂ ﾂ ﾂ ﾂ ﾂ ﾂ ﾂ ﾂ ﾂ ﾂ ﾂ ﾂ	1		BCS250H/ ﾎ ﾂ ﾂ ﾂ ﾂ ﾂ	
×	12	225938		ﾄﾘ ﾂ ﾂ ﾂ ﾂ ﾂ ﾂ ﾂ ﾂ ﾂ ﾂ ﾂ ﾂ ﾂ ﾂ ﾂ ﾂ ﾂ ﾂ ﾌﾞ ﾂ ﾂ)	1			

401 貼りマーク



記号	番号	品番	代表品番	部品名称	個数	単位販売数	備考	メーカーコード
	1	220549		フルマーク	1		PL(コウニウE/G)カリハ	
×	2	226081		ネームプレート	1		BIG-M BCS250H	