

Parts List

パーツリスト

動力刈払機

Model: **AD230RSL-T**
AD230RSG-T

パーツリストコード 523510



株式
会社

丸山製作所

MARUYAMA MFG. CO., INC.

2012. 10.

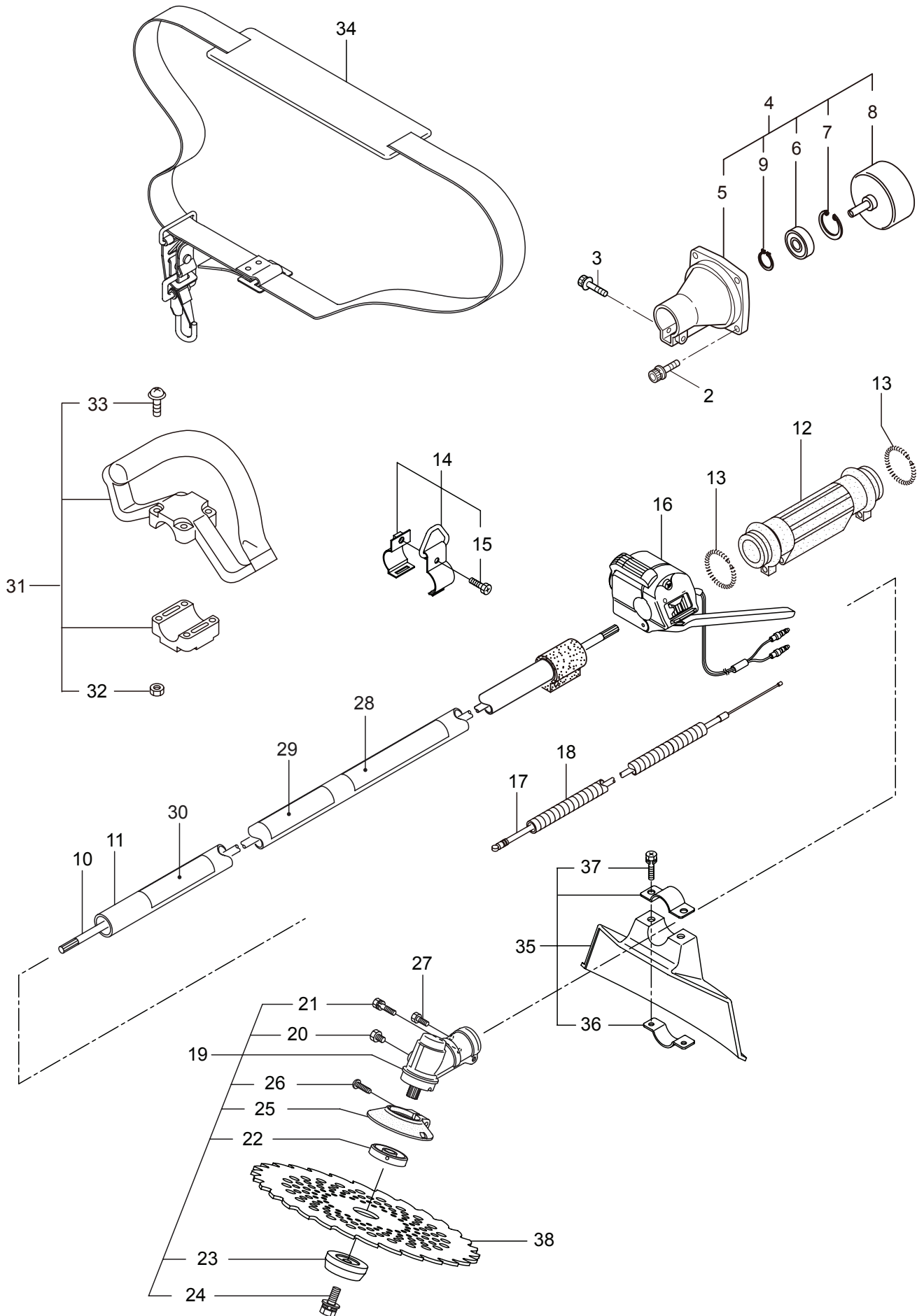
部品表のご使用について

1. 部品のご注文の際は
機種名（形式）・部品番号・部品名称・数量を明記ください。
2. 小売価格は別表の価格表をご参照ください。
3. 部品は必ず「丸山純正部品」をご使用ください。
4. 本部品表は省略したものもあります。
5. 本部品表は改良の為予告なく変更することがあります。
6. Fig. の表示について
イラストページに Fig. ※※参照と表示してあります。この ※※ はイラストページ
左上の見出し番号を表します。

目次

	ページ
AD230RSL-T	
1. 本 体	1 ~ 2
AD230RSG-T	
2. 本 体	3 ~ 4
AD230RSL-T, AD230RSG-T エンジン	
3. クランクケース、シリンダ、コイル	5 ~ 8
4. リコイルスタータ	9 ~ 10
5. キャブレタ、エアクリーナ、フューエルタンク	11 ~ 12
AD230RSL-T, AD230RSG-T	
6. 付属品	13 ~ 14

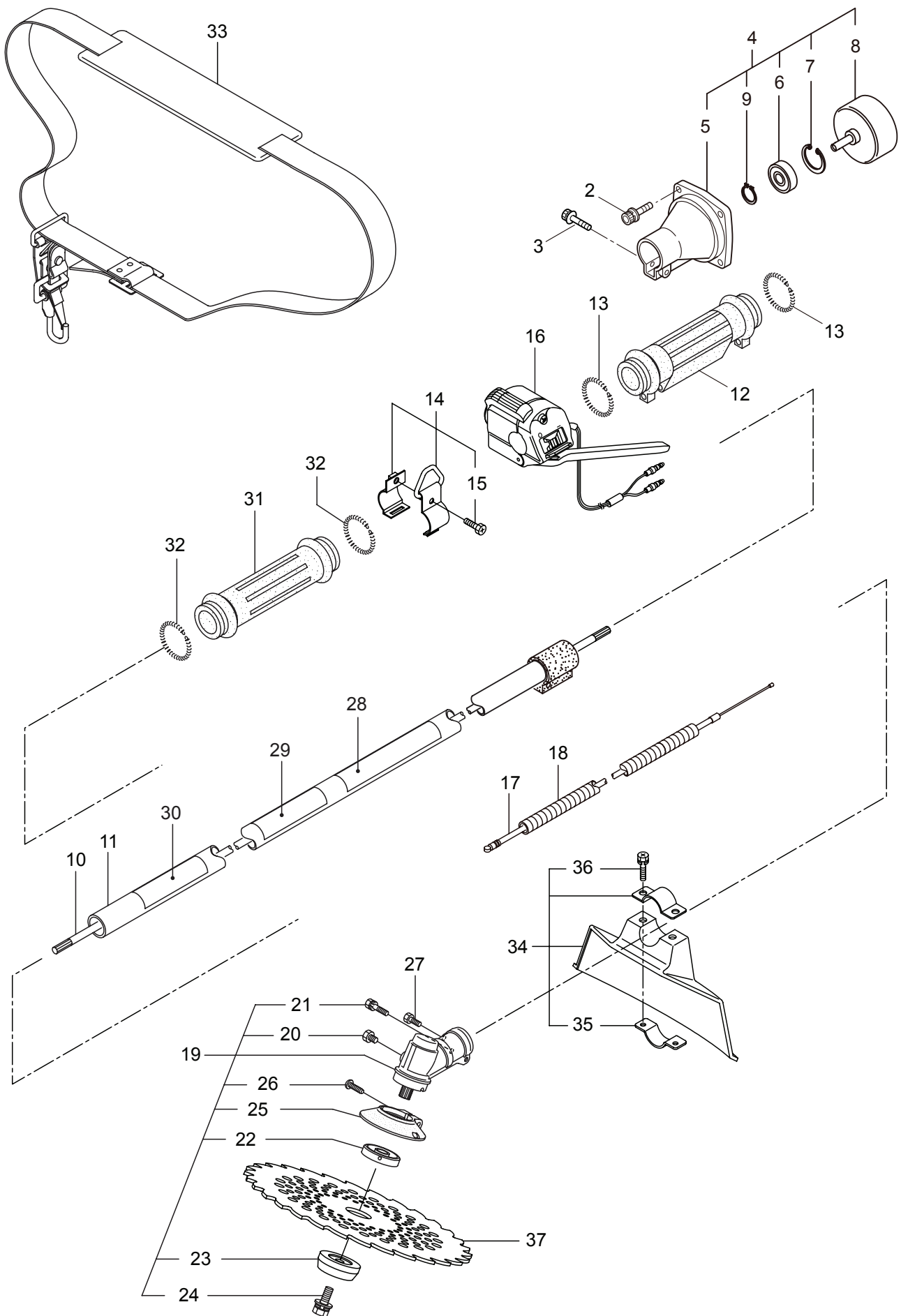
1. AD230RSL-T
本体



見出番号	部品番号	部 品 名 称	個数		備 考
			A	B	
1-1	363984	AD230RSL-T	1		
1-2	817002	6 カクホルト (+)WSW	4		M5x20
1-3	096042	6 カクホルト (+)WSW	1		M5x30
1-4	233768	クラツチケースクミタテ	1		5 ~ 9 フクム
1-5	221474	クラツチケース	1		
1-6	016405	ヘアリング	1		#6200ZZ
1-7	013825	C ガ 外メワ	1		#30
1-8	233769	クラツチドラムマトメ	1		54XSP
1-9	014210	C ガ 外メワ	1		S10
1-10	227825	デントウジク	1		
1-11	223252	ホウシンガイカンマトメ	1		24XT1.2X1450
1-12	211736	ホンタイニキリ B	1		
1-13	211737	バンド	2		
1-14	054691	ツリカナグクミタテ	1		15 フクム
1-15	089738	6 カクホルト (+ アプセット)	1		M5x15
1-16	232880	スロツトルレバー	1		
1-17	219394	スロツトルワイヤ	1		365L I/O 68
1-18	213548	コルゲートチューブ	1		ヨビ 10 200L
1-19	228077	ギヤケースクミタテ	1		20 ~ 26 フクム
1-20	234247	6 カクホルト	1		M8X8
1-21	092550	6 カクホルト (+)SW	1		M5x25-7T
1-22	212986	ハモノボス A	1		
1-23	219195	ハモノボス B	1		
1-24	215610	6 カクホルト WSW	1		M8x22 ヒダリ
1-25	222128	マキツキホウシバン	1		
1-26	222129	タツピンネジ	1		5x20
1-27	089737	6 カクホルト (+ アプセット)	1		M5x12
1-28	220549	チュウイマーク	1		
1-29	233774	ネームプレート	1		AD230RSL-T
1-30	231654	ハリマーク	1		ECO
1-31	222059	ホウシンループバンドクミタテ	1		32,33 フクム
1-32	126993	6 カクナツト	4		M5
1-33	222142	ナベコネジ (+)W	4		M5x28
1-34	220533	カタカケバンドクミタテ	1		
1-35	222821	ジヨウメンカバークミタテ	1		36,37 フクム
1-36	212994	カバーシメツケカナグ	1		
1-37	092561	6 カクホルト (+)SW	2		M5x25 アプセット
1-38	227509	チツプソー 9	1		

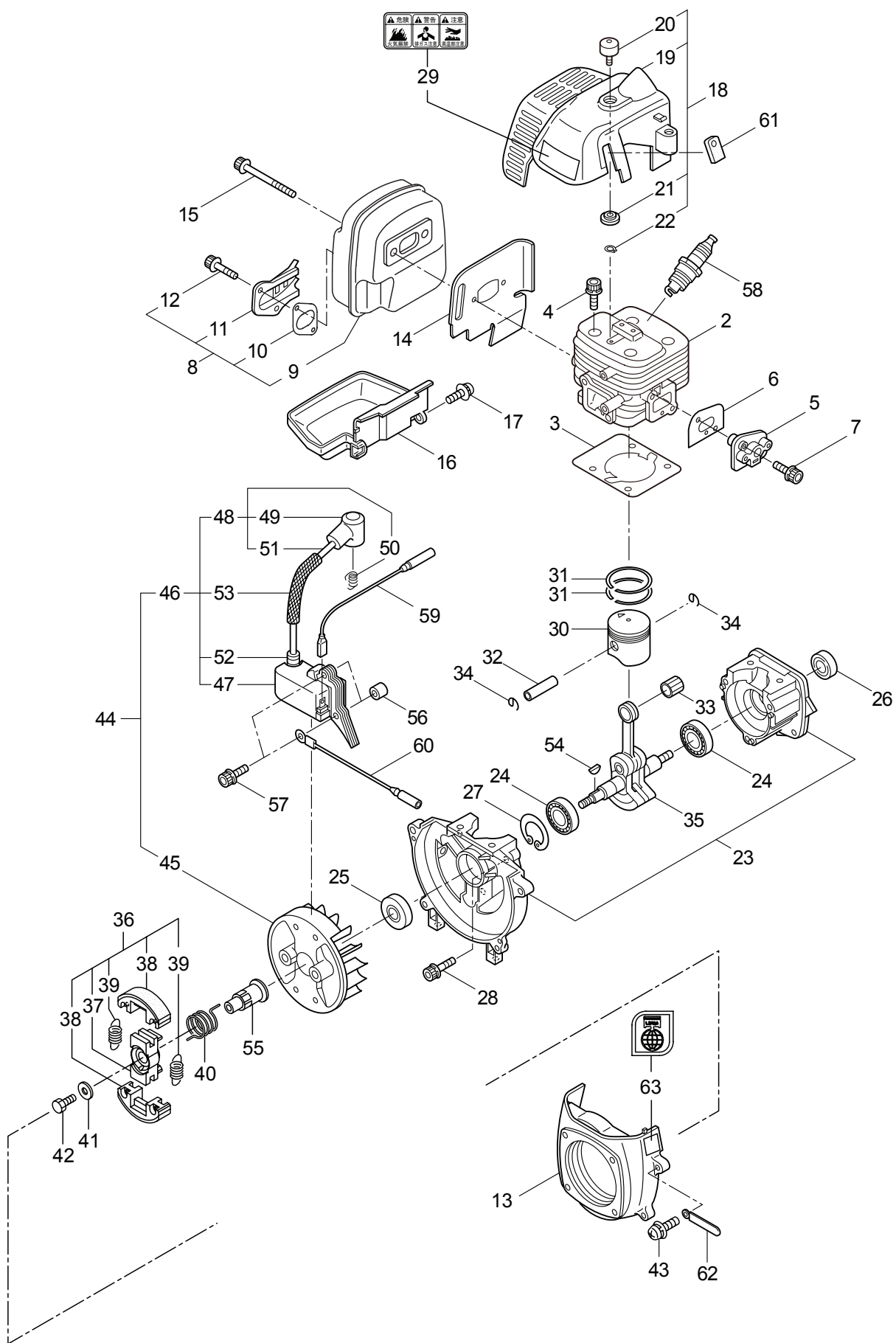
2. AD230RSG-T

本体



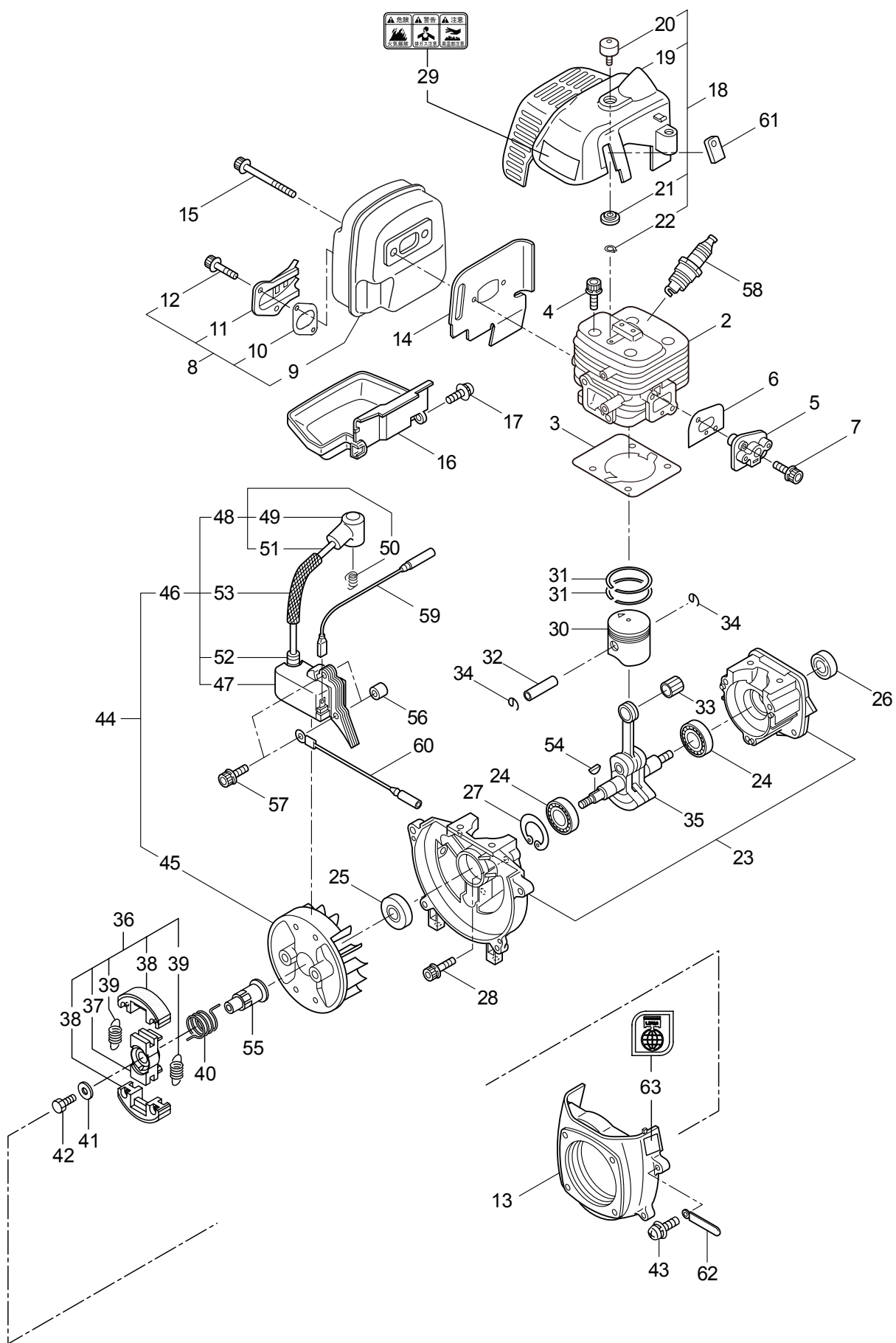
見出番号	部品番号	部 品 名 称	個数		備 考
			A	B	
2-1	364007	AD230RSG-T		1	
2-2	817002	6 カクホルト (+)WSW		4	M5x20
2-3	096042	6 カクホルト (+)WSW		1	M5x30
2-4	233768	クラツチケースクミタテ		1	5 ~ 9 フクム
2-5	221474	クラツチケース		1	
2-6	016405	ヘアリング		1	#6200ZZ
2-7	013825	C ガ 外メワ		1	#30
2-8	233769	クラツチドラムマトメ		1	54XSP
2-9	014210	C ガ 外メワ		1	S10
2-10	227825	デントウシク		1	
2-11	223252	ホウシンガイカンマトメ		1	24XT1.2X1450
2-12	211736	ホンタイニキリ B		1	
2-13	211737	バンド		2	
2-14	054691	ツリカナククミタテ		1	15 フクム
2-15	089738	6 カクホルト (+ アプセット)		1	M5x15
2-16	232880	スロツトルレバー		1	
2-17	219394	スロツトルワイヤ		1	365L I/O 68
2-18	213548	コルゲートチューブ		1	ヨビ 10 200L
2-19	228077	キヤケースクミタテ		1	20 ~ 26 フクム
2-20	234247	6 カクホルト		1	M8x8
2-21	092550	6 カクホルト (+)SW		1	M5x25-7T
2-22	212986	ハモノホス A		1	
2-23	219195	ハモノホス B		1	
2-24	215610	6 カクホルト WSW		1	M8x22 ヒタリ
2-25	222128	マキツキホウシバン		1	
2-26	222129	タツピンネジ		1	5x20
2-27	089737	6 カクホルト (+ アプセット)		1	M5x12
2-28	220549	チュウイマーク		1	
2-29	233778	ネームプレート		1	AD230RSG-T
2-30	231654	ハリマーク		1	ECO
2-31	211735	ホンタイニキリ A		1	
2-32	211737	バンド		2	
2-33	220533	カタカケバンドクミタテ		1	
2-34	222821	ジヨウメンカバークミタテ		1	35,36 フクム
2-35	212994	カバーシメツケカナク		1	
2-36	092561	6 カクホルト (+)SW		2	M5x25 アプセット
2-37	227509	チツブソー 9		1	

3. AD230RSL-T, AD230RSG-T エンジン クランクケース、シリンダ、コイル



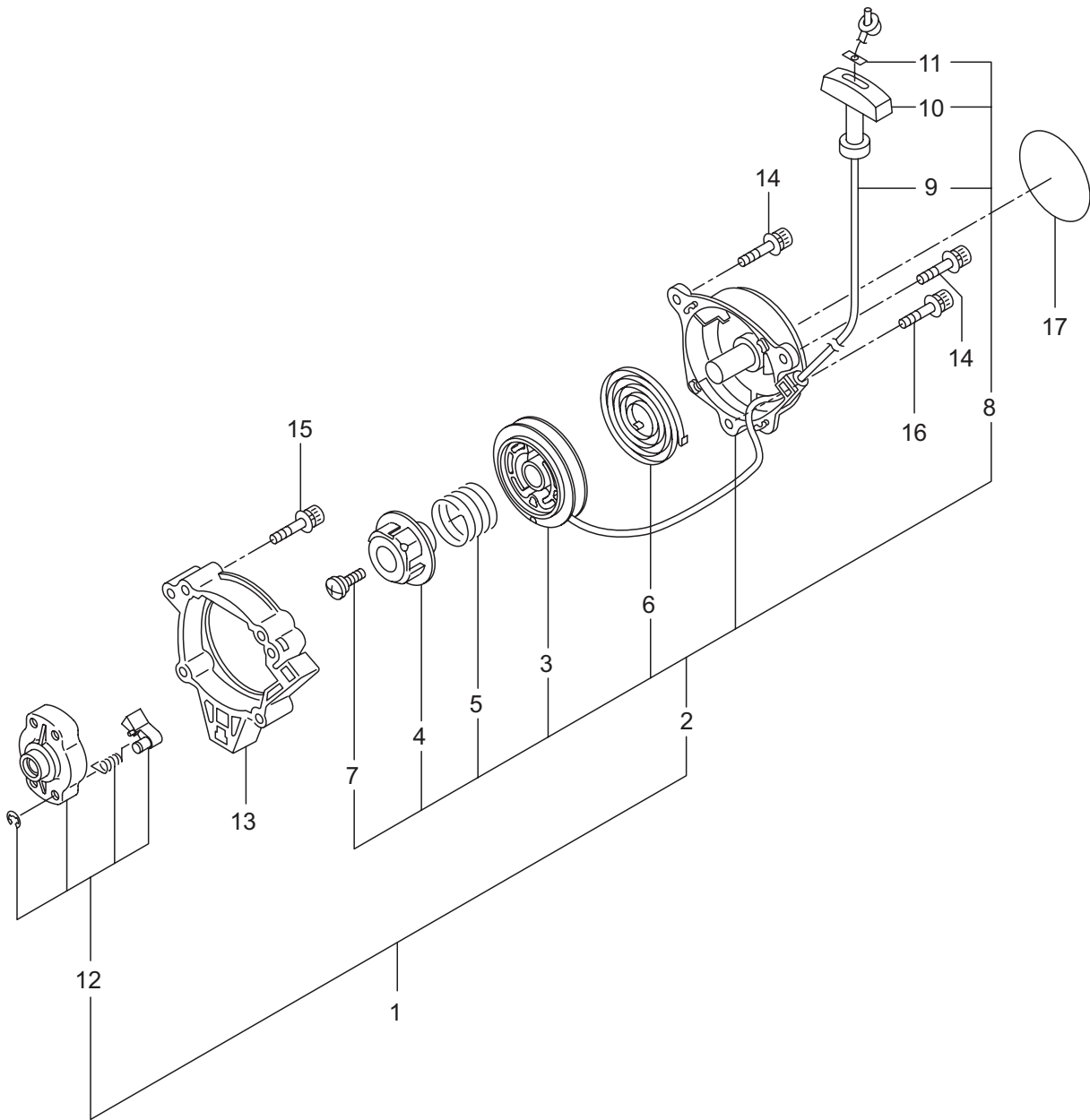
見出番号	部品番号	部 品 名 称	個数		備 考
			A	B	
3-1	859087	エンジン	1		CE230/53
3-1	859088	エンジン		1	CE230/53
3-2	286309	シリンダコンプリート	1	1	
3-3	286074	ガスケット	1	1	
3-4	261250	6 カクアナツキホルト WSW	4	4	M5x20
3-5	265802	インシュレータ	1	1	
3-6	267049	ガスケット	1	1	
3-7	265924	スクリュ	2	2	M5x0.8x25
3-8	288182	マフラアセンブリ	1	1	9 ~ 12 フクム
3-9	288180	マフラコンプリート	1	1	
3-10	287254	ガスケット	1	1	
3-11	268171	テイル	1	1	
3-12	265107	6 カクアナツキフランジホルト	2	2	M4x10
3-13	281443	ファンカバー	1	1	ライトグレー
3-14	281440	ガスケット	1	1	
3-15	266402	スクリュ	2	2	M5x55
3-16	281446	アンダーカバー	1	1	クロ
3-17	269827	ナベコネジ (+)WSW	1	1	
3-18	288800	トップカバーアセンブリ	1	1	19 ~ 22 フクム
3-19	281444	トップカバー	1	1	アカ
3-20	286300	ノブマトメ	1	1	
3-21	261020	スペーサ	1	1	
3-22	261734	グリツプトメワ	1	1	
3-23	289246	クランクケース	1	1	
3-24	280488	ベアリング	2	2	PPL 6001
3-25	261492	オイルシール	1	1	
3-26	261386	オイルシール	1	1	
3-27	055185	C ガ外メワ	1	1	アナヨウ 28
3-28	261612	6 カクアナツキホルト WSW	3	3	M5x30
3-29	269705	ラベル	1	1	
3-30	268032	ピストン	1	1	
3-31	282177	ピストンリング	2	2	
3-32	261036	ピストンピン	1	1	
3-33	263957	ニードルベアリング	1	1	
3-34	261576	サークリツプ	2	2	
3-35	268187	クランクシャフトコンプリート	1	1	
3-36	284786	クラツチアセンブリ	1	1	37 ~ 39 フクム
3-37	284702	クラツチホス	1	1	
3-38	284787	クラツチシユ	2	2	
3-39	286554	スプリング	2	2	
3-40	284706	スプリング	1	1	
3-41	284704	ワツシヤ	1	1	5.1x14x1.2
3-42	285220	スクリュ	1	1	M5x10
3-43	269831	ナベコネジ (+)WSW	4	4	M5x20WSW
3-44	287896	マグネトアセンブリ	1	1	45 ~ 53 フクム

3. AD230RSL-T, AD230RSG-T エンジン クランクケース、シリンダ、コイル



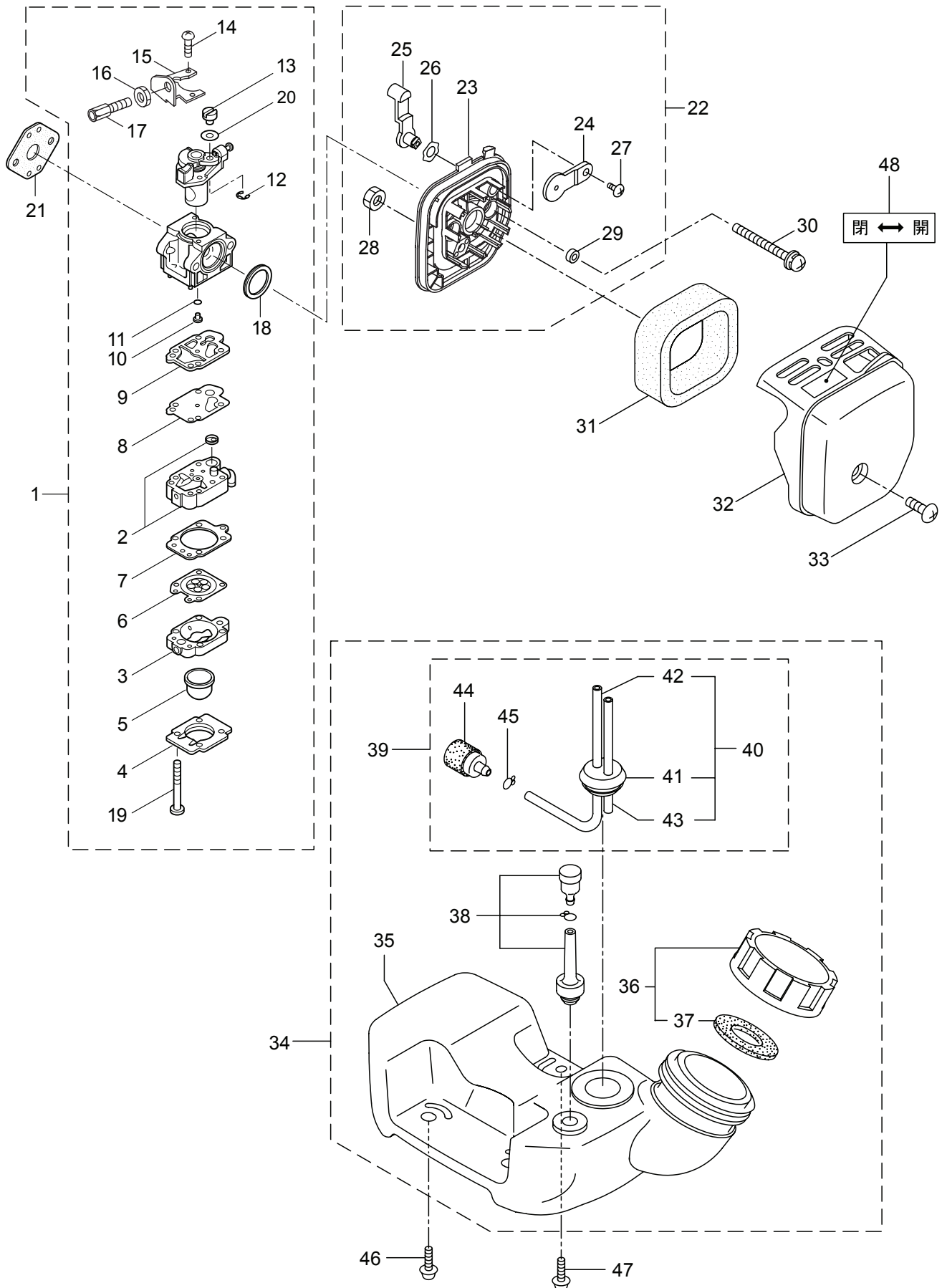
見出番号	部品番号	部 品 名 称	個数		備 考
			A	B	
3-45	287900	ロータ	1	1	
3-46	281705	イグニッションコイルアセンブリ	1	1	47 ~ 53 フクム
3-47	281706	コイル	1	1	
3-48	281707	コードアセンブリ	1	1	49 ~ 51 フクム
3-49	261074	プラグキャップ	1	1	
3-50	261075	フック	1	1	
3-51	281709	コード	1	1	
3-52	261072	キャップ	1	1	
3-53	280080	チューブ	1	1	
3-54	261076	ハンゲツキー	1	1	
3-55	284703	シャフト	1	1	
3-56	280381	スパーサ	2	2	
3-57	261256	6 カクアナツキホルト WSW	2	2	M4x25
3-58	286739	スパークプラグ	1	1	CJ6Y
3-59	263804	リード	1	1	
3-60	268044	リード	1	1	135M4_CBH
3-61	269189	グロメット	1	1	
3-62	264588	クランプ	1	1	
3-63	269824	ラベル	1	1	

4. AD230RSL-T, AD230RSG-T エンジン
リコイルスタータ



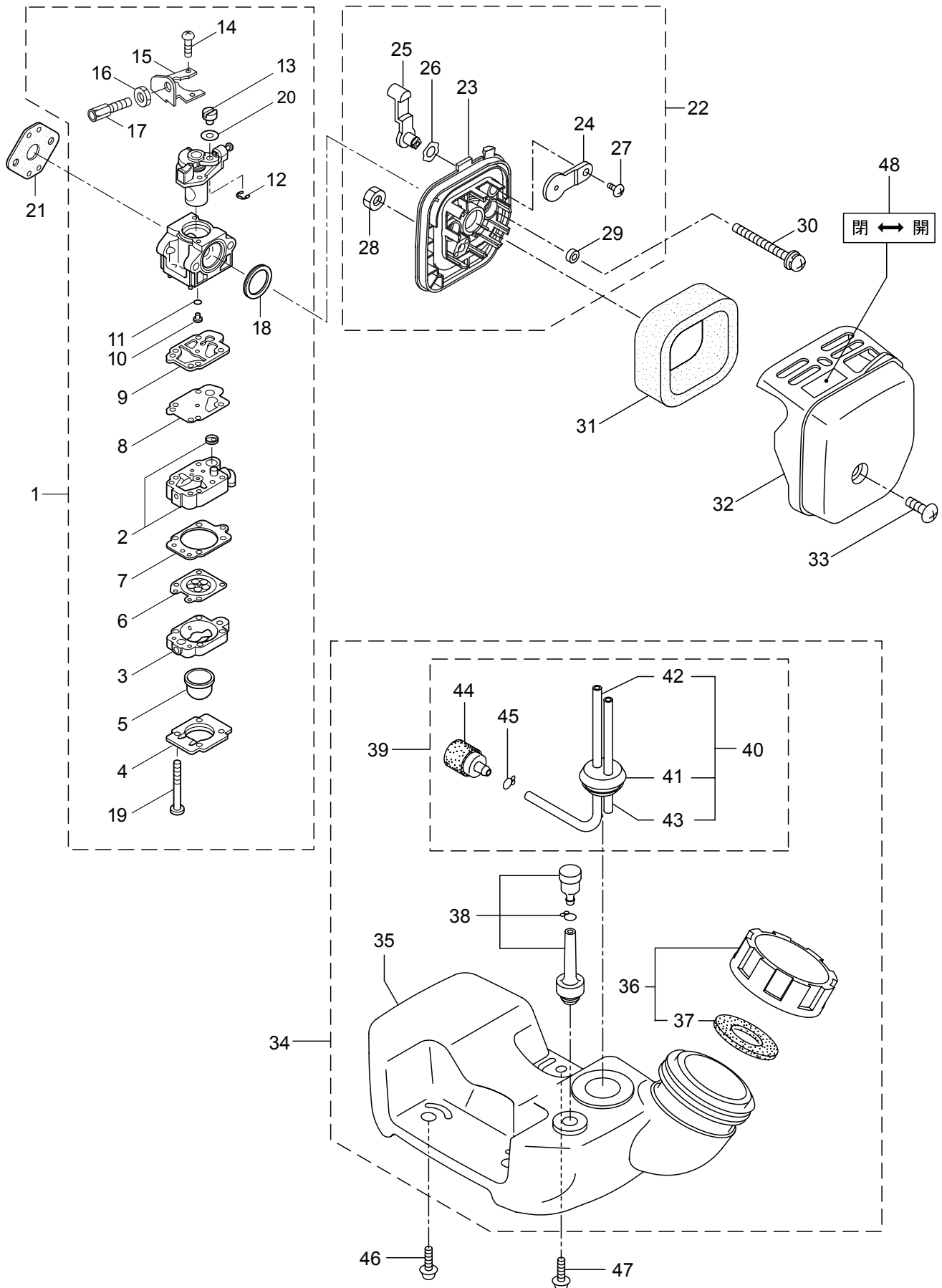
見出番号	部品番号	部 品 名 称	個 数		備 考
			A	B	
4-1	283476	リコイルスタータアセンブリ	1	1	2 ~ 12 フクム
4-2	283477	スタータアセンブリ	1	1	3 ~ 11 フクム
4-3	283504	リール	1	1	
4-4	283505	カムプレート	1	1	
4-5	283506	ダンハースプリング	1	1	
4-6	280931	スパイラルスプリング	1	1	
4-7	267213	セットスクリュ	1	1	
4-8	283578	ロープアセンブリ	1	1	9 ~ 11 フクム
4-9	283579	スタータロープ	1	1	
4-10	261725	スタータノブ	1	1	
4-11	283511	ロープストツハ	1	1	
4-12	283575	スタータプーリアセンブリ	1	1	
4-13	284698	アダプタアセンブリ	1	1	
4-14	283391	スクリュ	2	2	M4x20
4-15	265726	6 カクアナツキホルト WSW	4	4	M4x16
4-16	282096	スクリュ	1	1	M4x16
4-17	289210	ラベル	1	1	AGRI/AD230RS-T

5. AD230RSL-T, AD230RSG-T エンジン
 キャブレタ、エアクリーナ、フューエルタンク



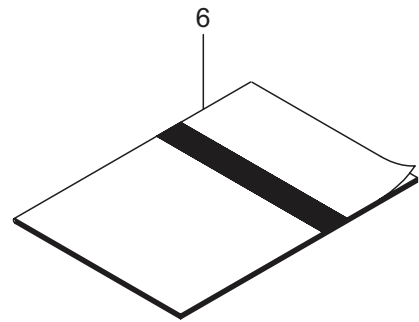
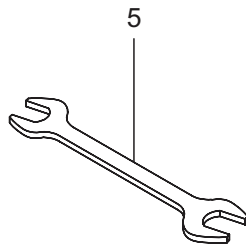
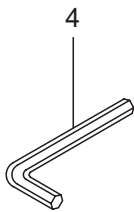
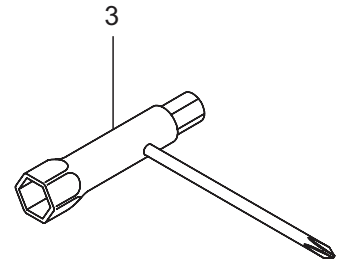
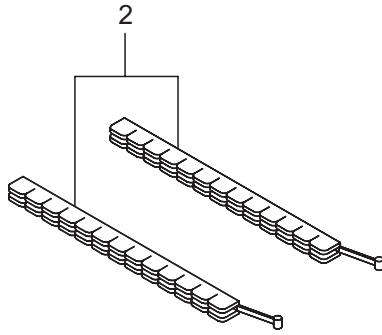
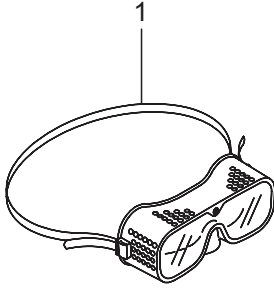
見出番号	部品番号	部 品 名 称	個数		備 考
			A	B	
5-1	282331	キャブレタアセンブリ	1	1	2 ~ 20 フクム
5-2	264155	ポンプホテイ	1	1	
5-3	262991	パージホテイ	1	1	
5-4	262992	ポンプカバー	1	1	
5-5	261874	フライマ	1	1	
5-6	283905	ダイヤフラム	1	1	
5-7	262993	ガスケット	1	1	
5-8	262994	ダイヤフラム	1	1	
5-9	282576	ガスケット	1	1	
5-10	268574	ジェット	1	1	
5-11	261871	Oリング	1	1	
5-12	261876	リング	1	1	
5-13	261658	スイベル	1	1	
5-14	261875	スクリュ	2	2	
5-15	264677	ブラケット	1	1	
5-16	261878	ナット	1	1	
5-17	263994	スクリュ	1	1	
5-18	261657	ハツキン	1	1	
5-19	262996	スクリュ	4	4	
5-20	264678	ワツシヤ	1	1	
5-21	287644	ガスケット	1	1	23 ~ 29 フクム
5-22	289218	ケースアセンブリ	1	1	
5-23	269026	ケースホテイ	1	1	
5-24	289019	バルブ	1	1	
5-25	284803	レバー	1	1	
5-26	284816	ワツシヤ	1	1	6.4x11x0.15
5-27	269032	スクリュ	1	1	M5
5-28	126993	6 カクナット	1	1	
5-29	269051	スリーブ	2	2	M5x55WSW-7T
5-30	281777	ナベコネジ (+)WSW	2	2	
5-31	269030	エレメント	1	1	M5x12 35 ~ 45 フクム
5-32	269027	クリーナカバー	1	1	
5-33	269031	スクリュ	1	1	
5-34	287866	タンクアセンブリ	1	1	
5-35	287646	フューエルタンク	1	1	
5-36	281565	タンクキャツプアセンブリ	1	1	37 フクム
5-37	269377	ハツキン	1	1	40 ~ 45 フクム 41 ~ 43 フクム
5-38	261696	ブリーザクミタテ	1	1	
5-39	265752	ネンリヨウパイプアセンブリ	1	1	
5-40	264031	パイプクミタテ	1	1	
5-41	261115	グロメツト	1	1	160L
5-42	261690	ネンリヨウパイプ	1	1	
5-43	263038	オーバフローパイプ	1	1	
5-44	264653	フィルタアセンブリ	1	1	
5-45	261117	クリツプ	1	1	

5. AD230RSL-T, AD230RSG-T エンジン
 キャブレタ、エアクリーナ、フューエルタンク



見出番号	部品番号	部 品 名 称	個数		備 考
			A	B	
5-46	269828	ナベコネジ (+)W	2	2	M5x16W(11.6x1)
5-47	281208	ナベコネジ (+)W	1	1	M5x16W メック(116)
5-48	281596	ラベル	1	1	チヨーク

6. AD230RSL-T, AD230RSG-T
付属品



見出番号	部品番号	部 品 名 称	個数		備 考
			A	B	
6-1	221460	ホゴメカネ	1	1	
6-2	220534	カリハカバー	1	1	
6-3	210418	コンビボツクススパナ	1	1	
6-4	219431	6 カクボウスパナ	1	1	ニメンハバ 3
6-5	022865	リヨウゲチスパナ	1	1	8x10
6-6	233997	トリアツカイセツメイシヨ	1	1	



安全と安心のブランド



■お客様相談窓口

丸山サポートセンター：電話 **0120-898-114**

ご利用時間：AM9:00～PM5:00(土、日、祝日を除く)