

# Parts List

パーツリスト

AC254H 222286 スロットリワイヤ- 735L I/O 56 M6  
AC254H-DX 236558 スロットリワイヤ- 870L I/O 44 M6  
AC254HL-DX 237435 スロットリワイヤ- 400L I/O 44 M6

動力刈払機

Model: **AC254H-DX**  
**AC254HL-DX**

パーツリストコード 524058

**BIG M**

2015. 04.

## 部品表のご使用について

### 1. 部品のご注文の際は

機種名（形式）・部品番号・部品名称・数量を明記ください。

### 2. 小売価格は別表の価格表をご参照ください。

### 3. 部品は必ず「丸山純正部品」をご使用ください。

### 4. 本部品表は省略したものもあります。

### 5. 本部品表は改良の為予告なく変更することがあります。

### 6. Fig. の表示について

イラストページに Fig. ※※ 参照と表示してあります。この ※※ はイラストページ  
左上の見出し番号を表します。

## 目次

ページ

### AC254H-DX

1. 本 体 ..... 1 ~ 4

### AC254HL-DX

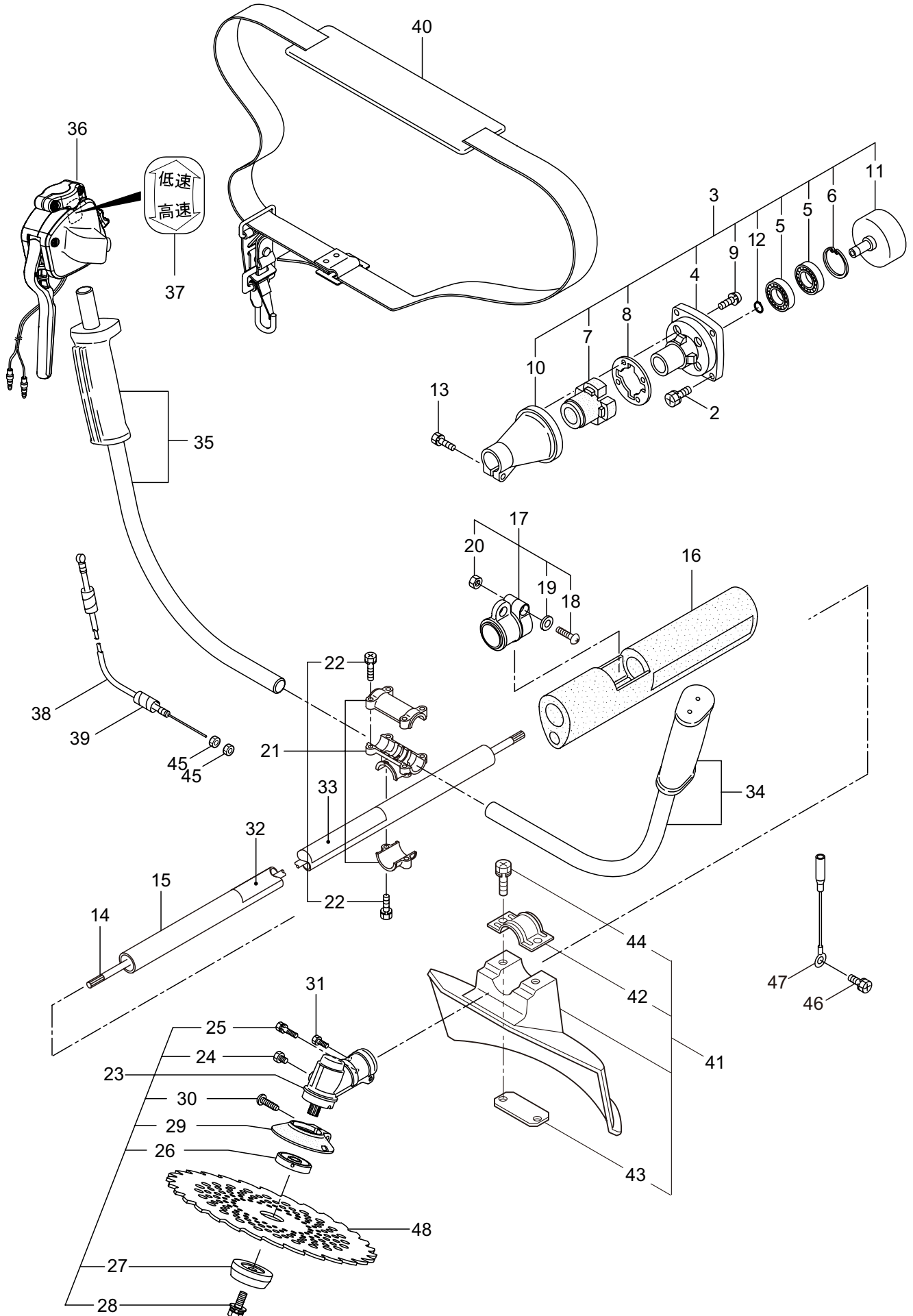
2. 本 体 ..... 5 ~ 8

### AC254H-DX/AC254HL-DX エンジン (GX25T SJT)



# 1. AC254H-DX

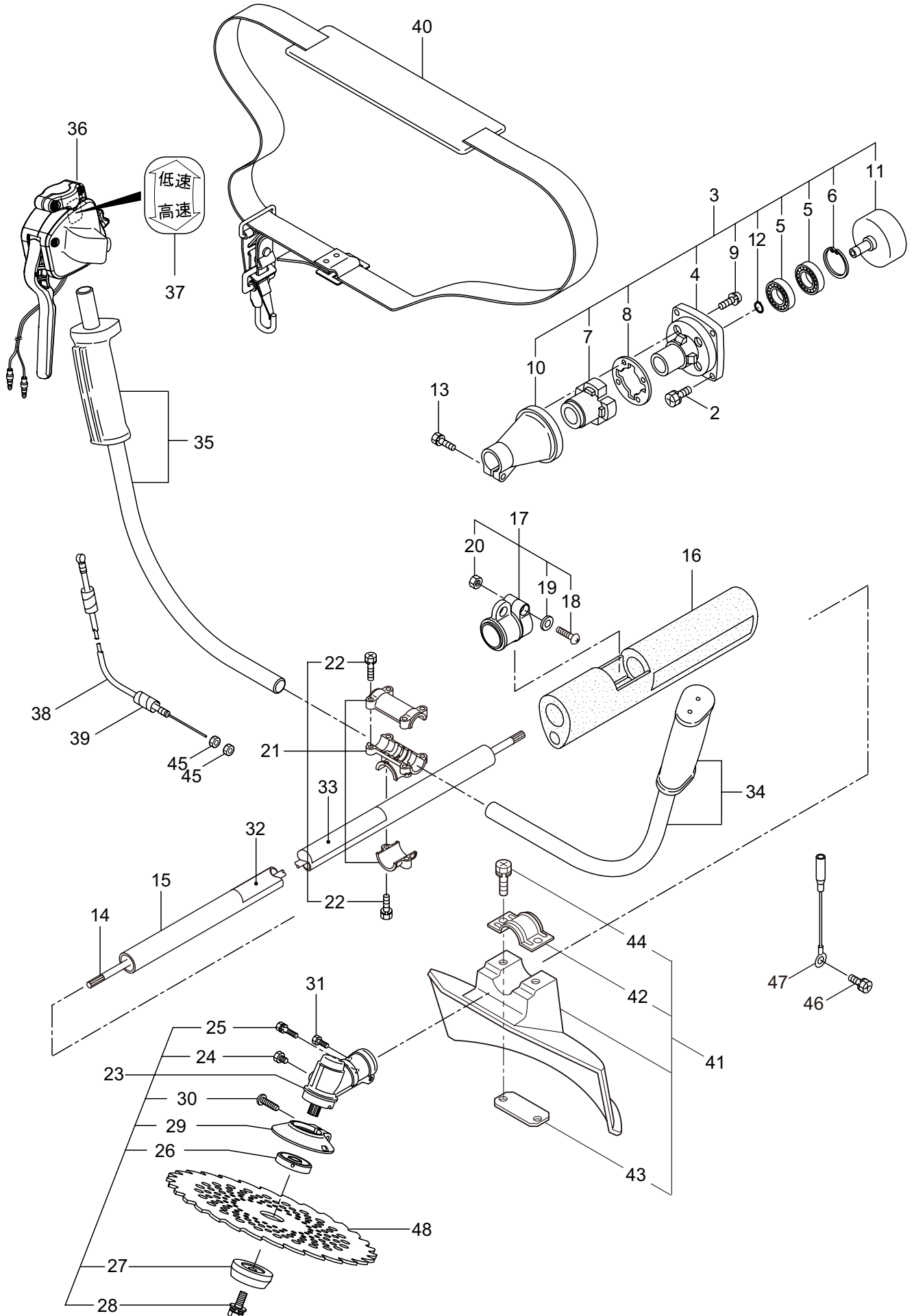
## 本体



| 見出番号 | 部品番号   | 部品名称            | 個数 |   | 互換 | 備考          |
|------|--------|-----------------|----|---|----|-------------|
|      |        |                 | A  | B |    |             |
| 1-1  | 364489 | AC254H-DX       | 1  |   |    |             |
| 1-2  | 092552 | 6 カクボルト (+)SW   | 4  |   |    | M6X20       |
| 1-3  | 222705 | クラツチケースクミタテ     | 1  |   |    | 4 ~ 12 フクム  |
| 1-4  | 214592 | ヘアリングケース        | 1  |   |    |             |
| 1-5  | 214161 | ヘアリング           | 2  |   |    | #6000ZZ     |
| 1-6  | 054676 | C ガ外メワ          | 1  |   |    | H26         |
| 1-7  | 214162 | ホウシンゴム          | 1  |   |    |             |
| 1-8  | 214163 | オサエザガネ          | 1  |   |    |             |
| 1-9  | 092033 | ナベコネジ (+)SW     | 4  |   |    | M5X15       |
| 1-10 | 214593 | ガイカンウケカナグ       | 1  |   |    |             |
| 1-11 | 222706 | クラツチドラムマトメ      | 1  |   |    |             |
| 1-12 | 014210 | C ガ外メワ          | 1  |   |    | S10         |
| 1-13 | 092550 | 6 カクボルト (+)SW   | 1  |   |    | M5X25-7T    |
| 1-14 | 215657 | テントウジク          | 1  |   |    |             |
| 1-15 | 223132 | ガイカンマトメ         | 1  |   |    |             |
| 1-16 | 236345 | コシアテ            | 1  |   |    |             |
| 1-17 | 226918 | スイベルヒトクミ        | 1  |   |    | 18 ~ 20 フクム |
| 1-18 | 226988 | ナベコネジ (+)       | 1  |   |    | M5X18       |
| 1-19 | 012487 | ヒラザガネ           | 1  |   |    | M5          |
| 1-20 | 126993 | 6 カクナツト         | 1  |   |    | M5          |
| 1-21 | 228446 | ハンドルリツケカナグクミタテ  | 1  |   |    | 22 フクム      |
| 1-22 | 092561 | 6 カクボルト (+)SW   | 6  |   |    | M5X25       |
| 1-23 | 227457 | キヤケースクミタテ       | 1  |   |    | 24 ~ 30 フクム |
| 1-24 | 234109 | 6 カクボルト         | 1  |   |    | M8X8        |
| 1-25 | 092550 | 6 カクボルト (+)SW   | 1  |   |    | M5X25-7T    |
| 1-26 | 212986 | ハモノボス A         | 1  |   |    |             |
| 1-27 | 219195 | ハモノボス B         | 1  |   |    |             |
| 1-28 | 215610 | 6 カクボルト WSW     | 1  |   |    | M8X22 ヒタリ   |
| 1-29 | 222128 | マキツキホウシバン       | 1  |   |    |             |
| 1-30 | 222129 | タツピンネジ          | 1  |   |    | 5X20        |
| 1-31 | 089737 | 6 カクボルト         | 1  |   |    | M5X12       |
| 1-32 | 237430 | ネームプレート         | 1  |   |    | AC254H-DX   |
| 1-33 | 220549 | チユウイマーク         | 1  |   |    |             |
| 1-34 | 236357 | ハンドル A マトメ      | 1  |   |    | ヒタリ         |
| 1-35 | 236358 | ハンドル B マトメ      | 1  |   |    | ミキ          |
| 1-36 | 236356 | トリカレバークミタテ (19) | 1  |   |    | 860L        |
| 1-37 | 236111 | ラベル             | 1  |   |    | コウ - テイマーク  |
| 1-38 | 236558 | スロツトルワイヤ        | 1  |   |    |             |
| 1-39 | 234527 | コルゲートチューブ       | 1  |   |    | 700L        |
| 1-40 | 220533 | カタカケバンドクミタテ     | 1  |   |    |             |
| 1-41 | 234761 | ジヨウメンカバークミタテ    | 1  |   |    | 42 ~ 44 フクム |
| 1-42 | 210413 | オサエカナグ          | 1  |   |    |             |
| 1-43 | 210313 | カバーシメツケカナグ      | 1  |   |    |             |
| 1-44 | 092555 | 6 カクボルト (+)SW   | 2  |   |    | M6X30       |
| 1-45 | 127218 | 6 カクナツト         | 2  |   |    | M6          |

# 1. AC254H-DX

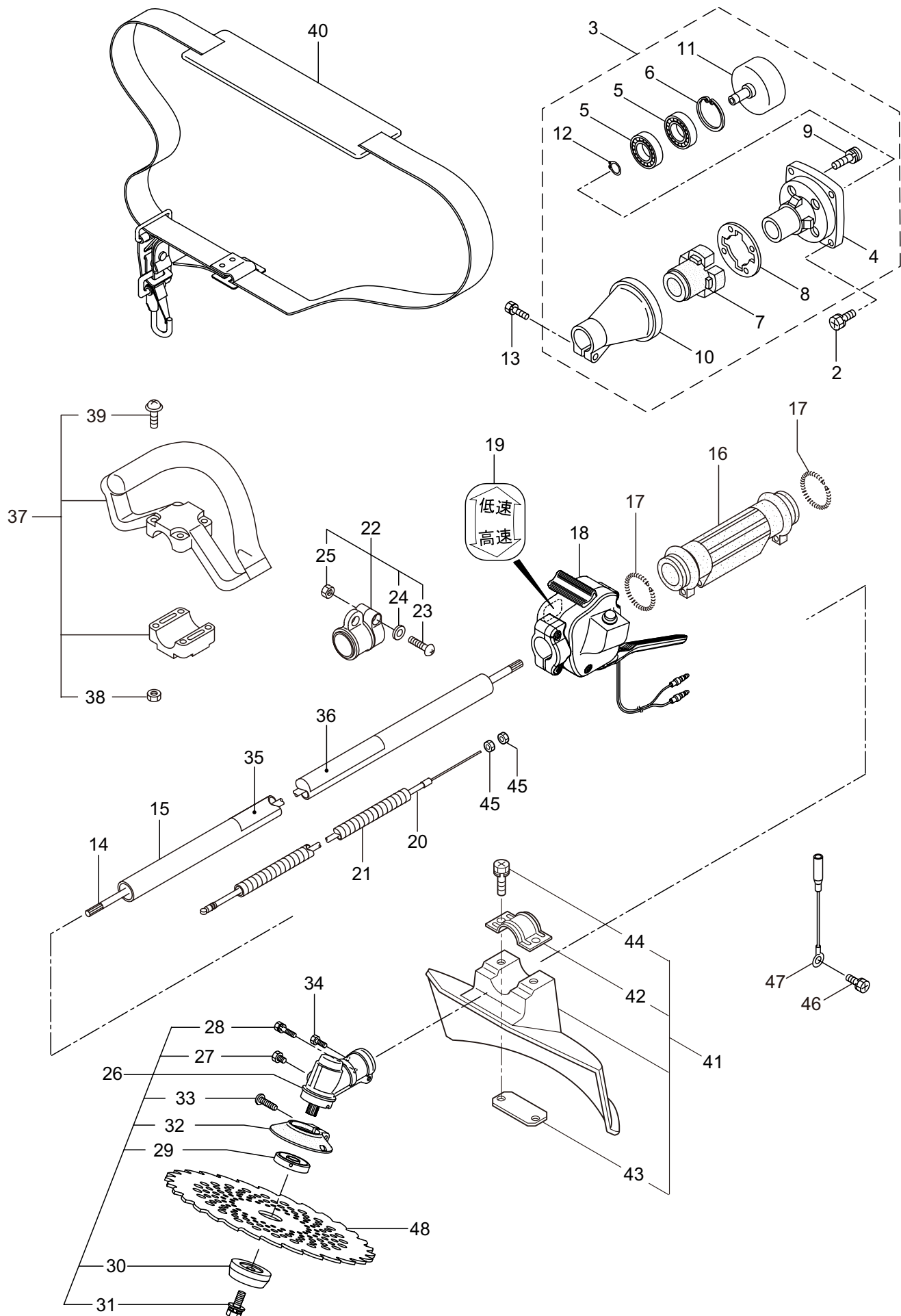
## 本体



| 見出番号 | 部品番号   | 部品名称          | 個数 |   | 互換 | 備考    |
|------|--------|---------------|----|---|----|-------|
|      |        |               | A  | B |    |       |
| 1-46 | 092578 | 6 カクホルト (+)SW | 1  |   |    | M5X10 |
| 1-47 | 222290 | アースセン         | 1  |   |    |       |
| 1-48 | 224693 | チップソー 10      | 1  |   |    |       |
|      |        |               |    |   |    |       |
|      |        |               |    |   |    |       |
|      |        |               |    |   |    |       |
|      |        |               |    |   |    |       |
|      |        |               |    |   |    |       |
|      |        |               |    |   |    |       |
|      |        |               |    |   |    |       |
|      |        |               |    |   |    |       |
|      |        |               |    |   |    |       |
|      |        |               |    |   |    |       |
|      |        |               |    |   |    |       |

## 2. AC254HL-DX

### 本体

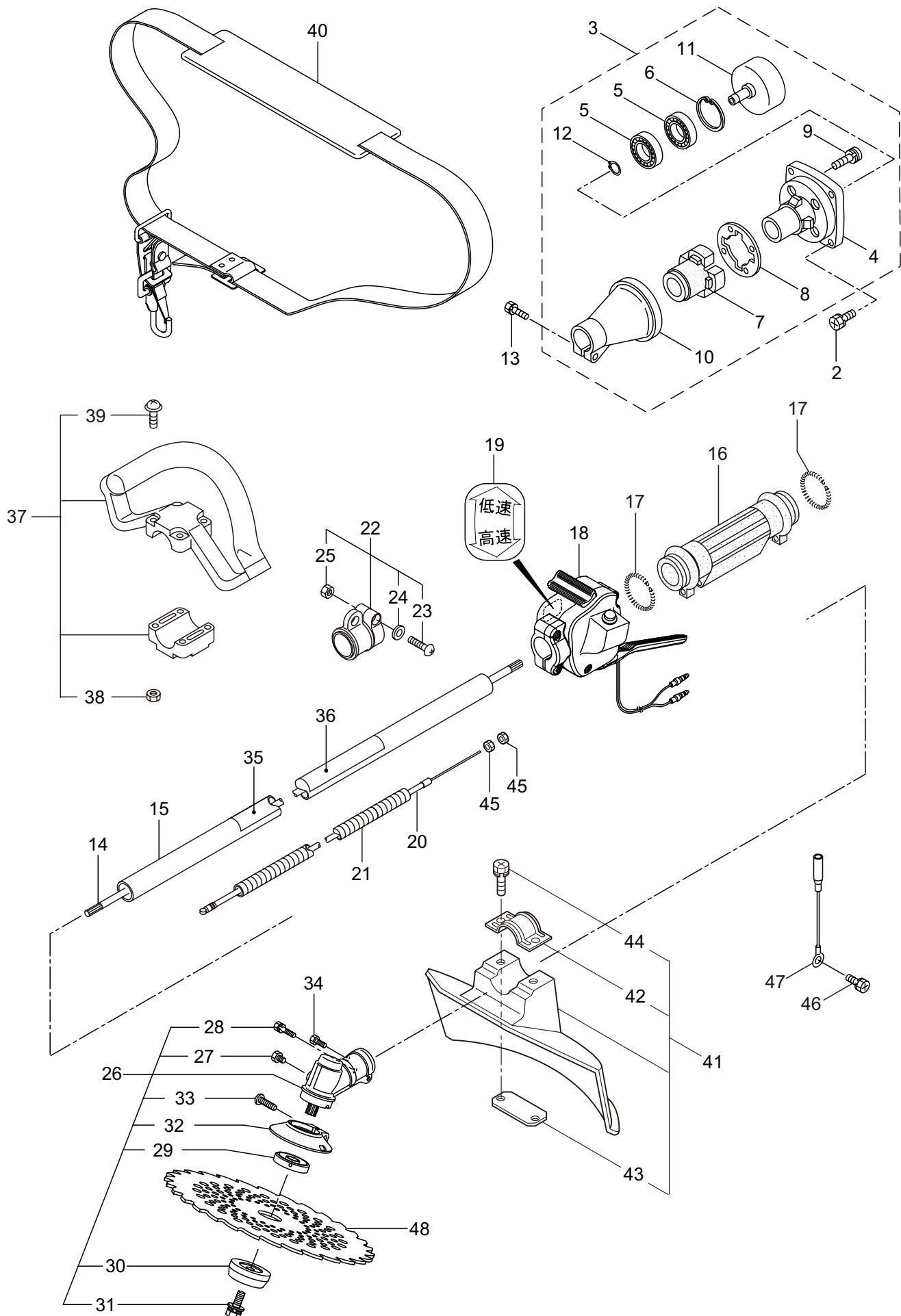




| 見出番号 | 部品番号   | 部品名称            | 個数 |   | 互換 | 備考          |
|------|--------|-----------------|----|---|----|-------------|
|      |        |                 | A  | B |    |             |
| 2-1  | 364490 | AC254HL-DX      |    | 1 |    |             |
| 2-2  | 092552 | 6 カクボルト (+)SW   |    | 4 |    | M6X20       |
| 2-3  | 222705 | クラツチケースミタテ      |    | 1 |    | 4 ~ 12 フクム  |
| 2-4  | 214592 | ペアリングケース        |    | 1 |    |             |
| 2-5  | 214161 | ペアリング           |    | 2 |    | #6000ZZ     |
| 2-6  | 054676 | C ガ外メワ          |    | 1 |    | H26         |
| 2-7  | 214162 | ホウシンゴム          |    | 1 |    |             |
| 2-8  | 214163 | オサエザガネ          |    | 1 |    |             |
| 2-9  | 092033 | ナベコネジ (+)SW     |    | 4 |    | M5X15       |
| 2-10 | 214593 | ガイカンウケカナグ       |    | 1 |    |             |
| 2-11 | 222706 | クラツチドラムマトメ      |    | 1 |    |             |
| 2-12 | 014210 | C ガ外メワ          |    | 1 |    | S10         |
| 2-13 | 092550 | 6 カクボルト (+)SW   |    | 1 |    | M5X25-7T    |
| 2-14 | 215657 | テントウシク          |    | 1 |    |             |
| 2-15 | 223132 | ガイカンマトメ         |    | 1 |    |             |
| 2-16 | 211736 | ホンタイニギリ B       |    | 1 |    |             |
| 2-17 | 211737 | バンド             |    | 2 |    |             |
| 2-18 | 235783 | トリガレバークミタテ (24) |    | 1 |    |             |
| 2-19 | 236111 | ラベル             |    | 1 |    | コウ - テイマーク  |
| 2-20 | 237435 | スロットルワイヤ        |    | 1 |    |             |
| 2-21 | 213548 | コルゲートチューブ       |    | 1 |    | ヨビ 10 200L  |
| 2-22 | 226928 | スイベルヒトクミ        |    | 1 |    | 23 ~ 25 フクム |
| 2-23 | 226988 | ナベコネジ (+)       |    | 1 |    | M5X18       |
| 2-24 | 012487 | ヒラザガネ           |    | 1 |    | M5          |
| 2-25 | 126993 | 6 カクナツト         |    | 1 |    | M5          |
| 2-26 | 227457 | キヤケースミタテ        |    | 1 |    | 27 ~ 33 フクム |
| 2-27 | 234109 | 6 カクボルト         |    | 1 |    | M8X8        |
| 2-28 | 092550 | 6 カクボルト (+)SW   |    | 1 |    | M5X25-7T    |
| 2-29 | 212986 | ハモノボス A         |    | 1 |    |             |
| 2-30 | 219195 | ハモノボス B         |    | 1 |    |             |
| 2-31 | 215610 | 6 カクボルト WSW     |    | 1 |    | M8X22 ヒタリ   |
| 2-32 | 222128 | マキツキボウシハン       |    | 1 |    |             |
| 2-33 | 222129 | タツピンネジ          |    | 1 |    | 5X20        |
| 2-34 | 089737 | 6 カクボルト         |    | 1 |    | M5X12       |
| 2-35 | 237436 | ネームプレート         |    | 1 |    | AC254HL-DX  |
| 2-36 | 220549 | チユウイマーク         |    | 1 |    |             |
| 2-37 | 222059 | ホウシンループハンドルクミタテ |    | 1 |    | 38,39 フクム   |
| 2-38 | 126993 | 6 カクナツト         |    | 4 |    | M5          |
| 2-39 | 222142 | ナベコネジ (+)W      |    | 4 |    | M5X28       |
| 2-40 | 220533 | カタカケバンドクミタテ     |    | 1 |    |             |
| 2-41 | 234761 | ジヨウメンカバークミタテ    |    | 1 |    | 42 ~ 44 フクム |
| 2-42 | 210413 | オサエカナグ          |    | 1 |    |             |
| 2-43 | 210313 | カバーシメツケカナグ      |    | 1 |    |             |
| 2-44 | 092555 | 6 カクボルト (+)SW   |    | 2 |    | M6X30       |
| 2-45 | 127218 | 6 カクナツト         |    | 2 |    | M6          |

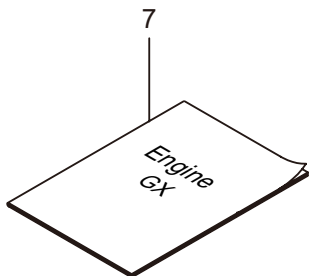
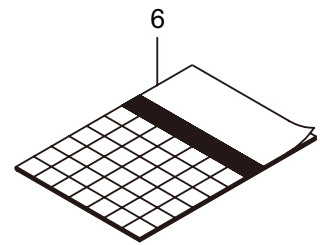
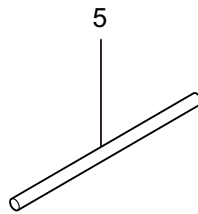
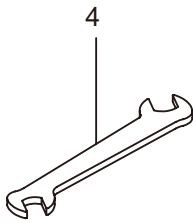
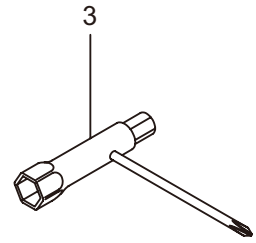
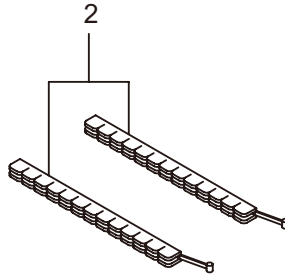
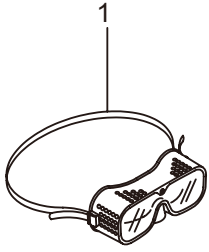
## 2. AC254HL-DX

### 本体





3. AC254H-DX, AC254HL-DX  
付属品



| 見出番号 | 部品番号   | 部品名称         | 個数 |   | 互換 | 備考                          |
|------|--------|--------------|----|---|----|-----------------------------|
|      |        |              | A  | B |    |                             |
| 3-1  | 221460 | ホコメカネ        | 1  | 1 |    | 13X16X(+)ドライブ<br>8X10       |
| 3-2  | 220534 | カリハカバー       | 1  | 1 |    |                             |
| 3-3  | 222400 | コンピホックスパナ    | 1  | 1 |    |                             |
| 3-4  | 022865 | リヨウゲチスパナ     | 1  | 1 |    |                             |
| 3-5  | 210181 | レバーハンドル      | 1  | 1 |    |                             |
| 3-6  | 237431 | トリアツカイセツメイシヨ | 1  | 1 |    | AC254H/354H-DX<br>エンジン GX25 |
| 3-7  | 225938 | トリアツカイセツメイシヨ | 1  | 1 |    |                             |
|      |        |              |    |   |    |                             |
|      |        |              |    |   |    |                             |
|      |        |              |    |   |    |                             |
|      |        |              |    |   |    |                             |
|      |        |              |    |   |    |                             |
|      |        |              |    |   |    |                             |
|      |        |              |    |   |    |                             |
|      |        |              |    |   |    |                             |
|      |        |              |    |   |    |                             |
|      |        |              |    |   |    |                             |
|      |        |              |    |   |    |                             |
|      |        |              |    |   |    |                             |
|      |        |              |    |   |    |                             |



安全と安心のブランド

---

---



■お客様相談窓口

丸山サポートセンター：電話 **0120-898-114**

ご利用時間：AM9:00～PM5:00(土、日、祝日を除く)