

Parts List

パーツリスト

動力刈払機

Model: **AC254H-DX-1** GX25T-SJT パーツリストコード 524620
AC354H-DX-1 GX35T-SJT

BIG M

2018. 02.

部品表のご使用について

1. 部品のご注文の際は

機種名（形式）・部品番号・部品名称・数量を明記ください。

2. 小売価格は別表の価格表をご参照ください。

3. 部品は必ず「丸山純正部品」をご使用ください。

4. 本部品表は省略したものもあります。

5. 本部品表は改良の為予告なく変更することがあります。

6. Fig. の表示について

イラストページに Fig. ※※参照と表示してあります。この※※はイラストページ左上の見出し番号を表します。

目次

ページ

AC254H-DX-1

1. 本 体 1 ~ 4

AC354H-DX-1

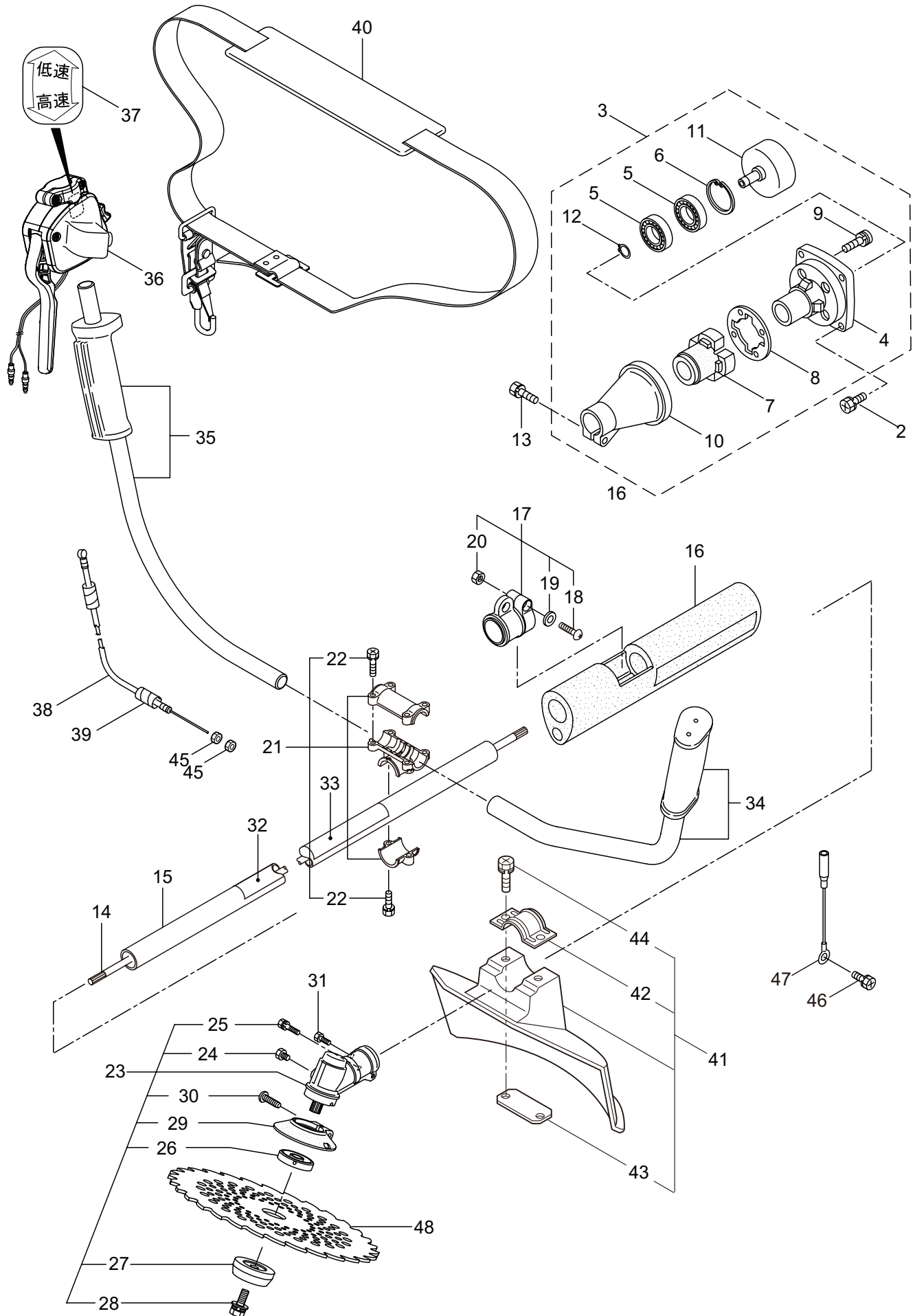
2. 本 体 5 ~ 8

AC254H-DX-1 エンジン (GX25T SJT)

AC354H-DX-1 エンジン (GX35T SJT)

1. AC254H-DX-1

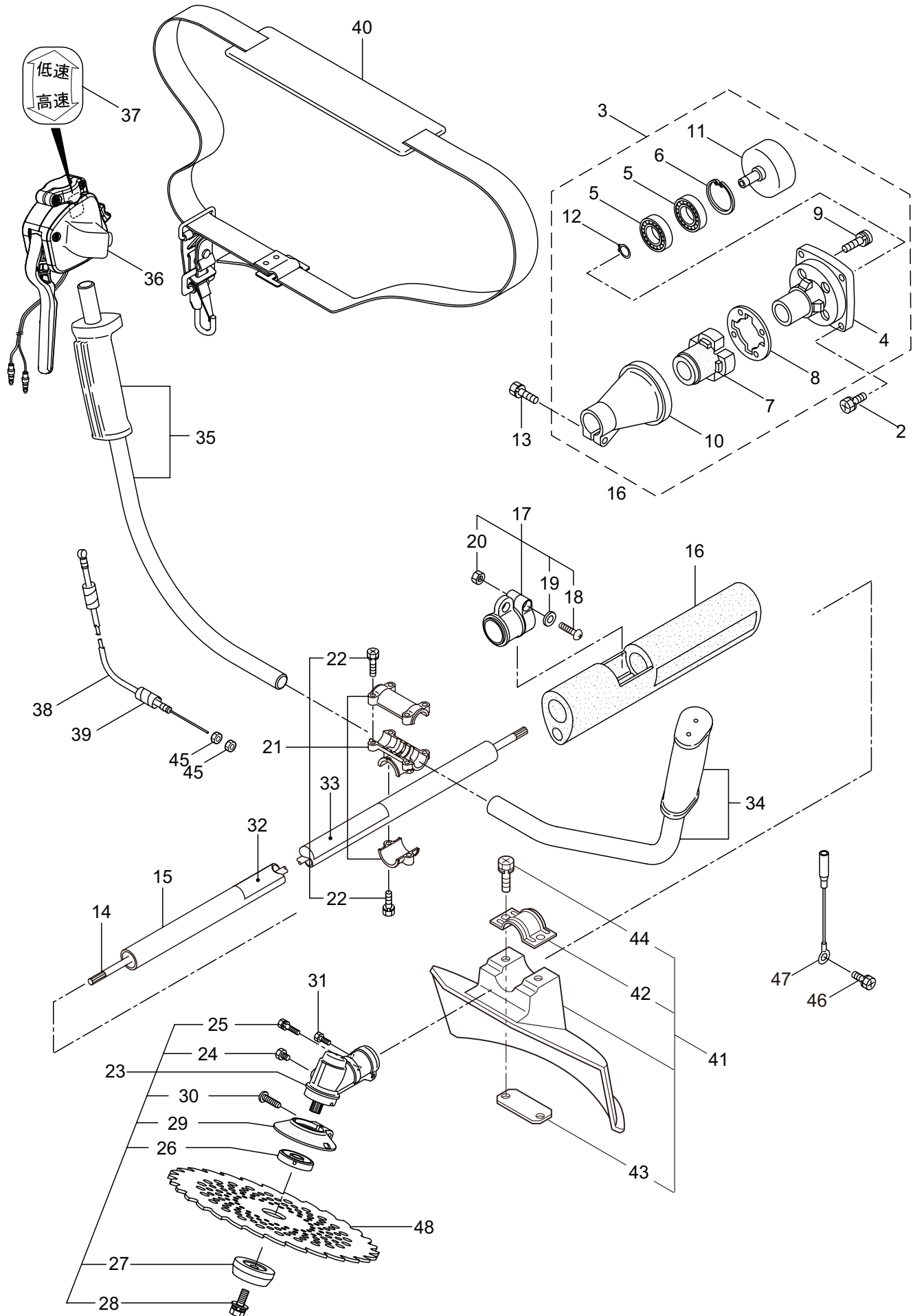
本体



見出番号	部品番号	部品名称	個数		互換	備考
			A	B		
1-1	364737	AC254H-DX-1	1			
1-2	092552	6 カクボルト (+)SW	4			M6X20
1-3	222705	クラツチケースクミタテ	1			4 ~ 12 フクム
1-4	214592	ヘアリングケース	1			
1-5	214161	ヘアリング	2			#6000ZZ
1-6	054676	C ガ外メワ	1			H26
1-7	560309	ホウシンゴム	1			
1-8	214163	オサエザガネ	1			
1-9	092033	ナベコネジ (+)SW	4			M5X15
1-10	214593	ガイカンウケカナグ	1			
1-11	222706	クラツチドラムマトメ	1			
1-12	014210	C ガ外メワ	1			S10
1-13	092550	6 カクボルト (+)SW	1			M5X25-7T
1-14	215531	テントウシク	1			7X1520
1-15	223132	ガイカンマトメ	1			
1-16	236345	コシアテ	1			
1-17	226918	スイベルヒトクミ	1			18 ~ 20 フクム
1-18	226988	ナベコネジ (+)	1			M5X18
1-19	012487	ヒラザガネ	1			M5
1-20	126993	6 カクナツ	1			M5
1-21	228446	ハンドルリツケカナグクミタテ	1			22 フクム
1-22	092561	6 カクボルト (+)SW	6			M5X25
1-23	227457	キヤケースクミタテ	1			24 ~ 30 フクム
1-24	234109	6 カクボルト	1			M8X8
1-25	092550	6 カクボルト (+)SW	1			M5X25-7T
1-26	212986	ハモノボス A	1			
1-27	219195	ハモノボス B	1			
1-28	215610	6 カクボルト WSW	1			M8X22 ヒタリ
1-29	222128	マキツキホウシバン	1			
1-30	222129	タツピンネジ	1			5X20
1-31	089737	6 カクボルト	1			M5X12
1-32	241158	ネームプレート	1			AC254H-DX-1
1-33	220549	チユウイマーク	1			
1-34	237718	ハンドル A マトメ	1			ヒタリ
1-35	236358	ハンドル B マトメ	1			ミキ
1-36	236356	トリカレバークミタテ (19)	1			860L
1-37	236111	ラベル	1			コウ - テイマーク
1-38	236558	スロツトルワイヤ	1			
1-39	234527	コルゲートチューブ	1			700L
1-40	220533	カタカケバンドクミタテ	1			
1-41	234761	ジヨウメンカバークミタテ	1			42 ~ 44 フクム
1-42	210413	オサエカナグ	1			
1-43	210313	カバーシメツケカナグ	1			
1-44	092555	6 カクボルト (+)SW	2			M6X30
1-45	261878	ナツ	2			

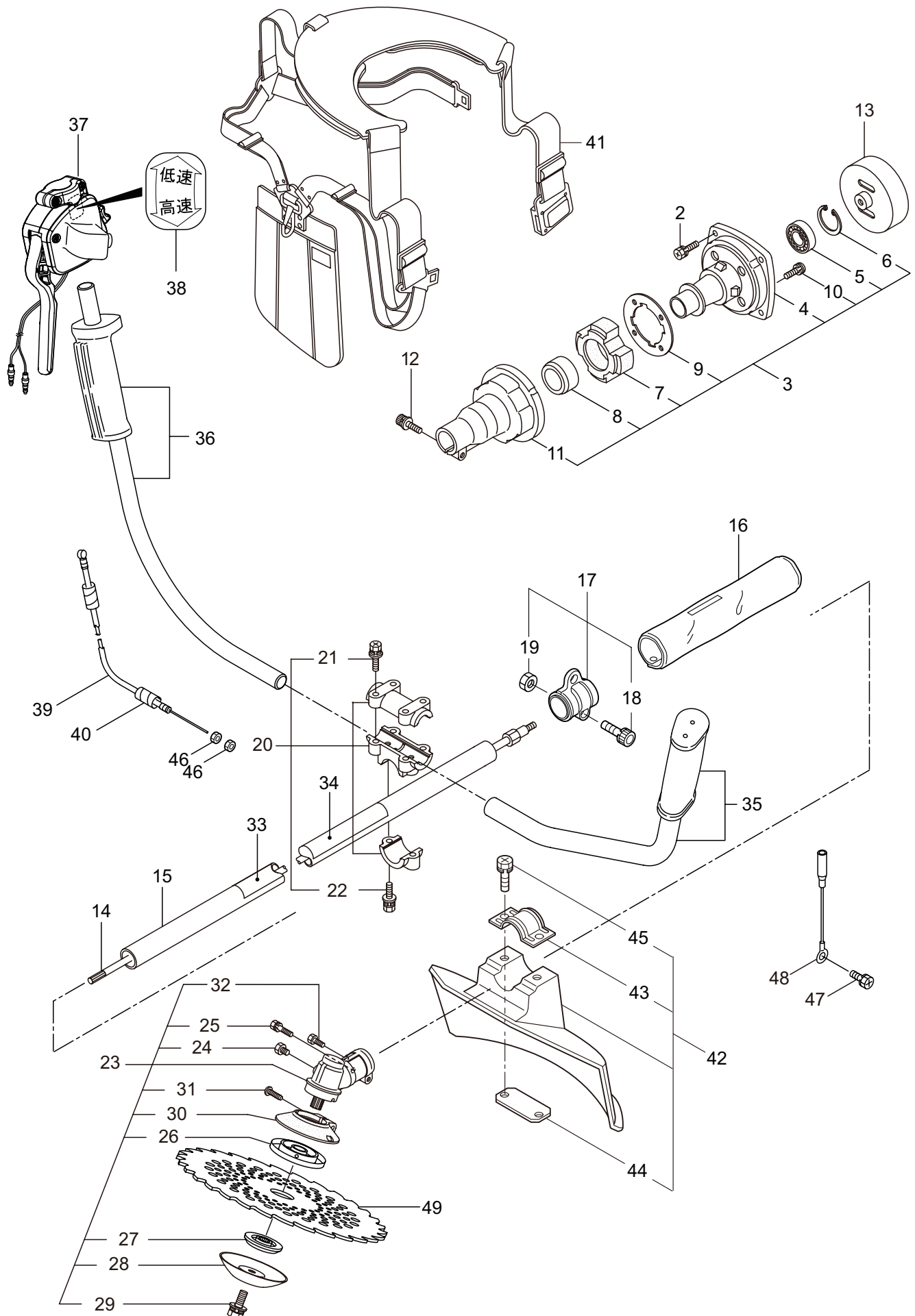
1. AC254H-DX-1

本体



2. AC354H-DX-1

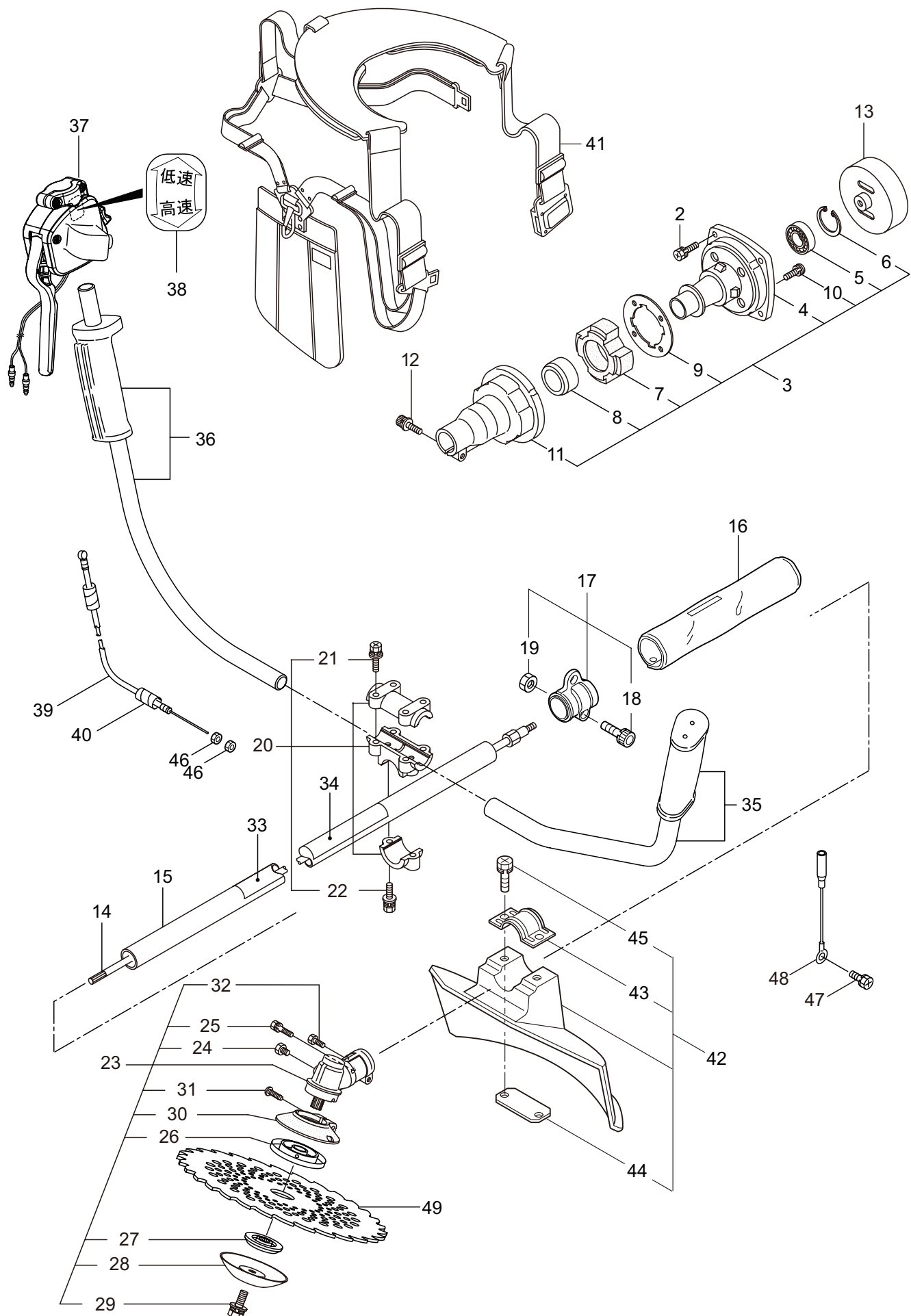
本体



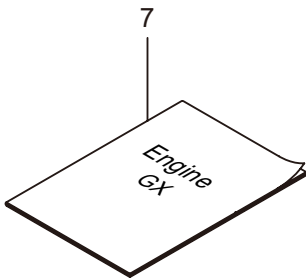
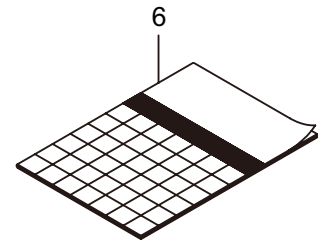
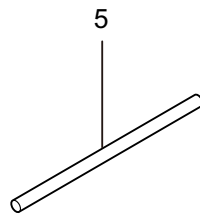
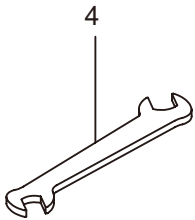
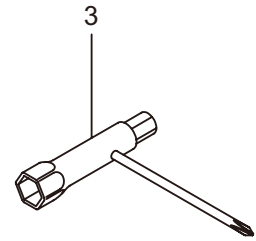
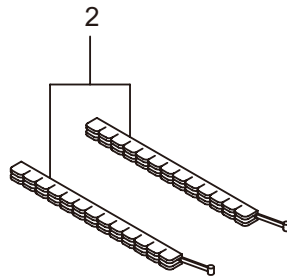
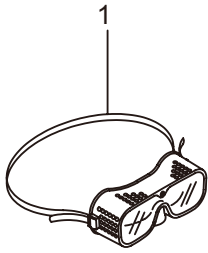
見出番号	部品番号	部品名称	個数		互換	備考
			A	B		
2-1	364739	AC354H-DX-1		1		
2-2	092552	6 カクボルト (+)SW		4		M6X20
2-3	222368	クラツチケースミタテ		1		4 ~ 11 フクム
2-4	222369	ペアリングケース		1		
2-5	016405	ペアリング		1		#6200ZZ
2-6	013825	C ガ外メワ		1		#30
2-7	217045	ホウシンゴム A		1		
2-8	217046	ホウシンゴム B		1		
2-9	217047	オサエザガネ		1		
2-10	092033	ナベコネジ (+)SW		4		M5X15
2-11	222370	ガイカンウケカナグ		1		
2-12	092556	6 カクボルト (+)WSW		1		M6X30
2-13	222260	クラツチドラムマトメ		1		
2-14	222261	テントウシククミタテ		1		
2-15	222281	ガイカンマトメ		1		
2-16	227225	コシアテ		1		
2-17	234696	スイベルクミタテ		1		
2-18	232700	6 カクアナツキボルト SW		1		M5X25
2-19	126993	6 カクナツト		1		M5
2-20	228468	ハンドルリツケカナグクミタテ		1		21,22 フクム
2-21	092554	6 カクボルト (+)WSW		4		M6X25
2-22	092556	6 カクボルト (+)WSW		2		M6X30
2-23	234738	ギヤケースクミタテ		1		24 ~ 32 フクム
2-24	234247	6 カクボルト		1		M8X8
2-25	092550	6 カクボルト (+)SW		1		M5X25-7T
2-26	233547	ハモノボス A クミタテ		1		
2-27	234441	ハモノボス B		1		
2-28	210308	アンテイハン		1		
2-29	215610	6 カクボルト WSW		1		M8X22 ヒタリ
2-30	222128	マキツキホウシハン		1		
2-31	222129	タツピンネジ		1		5X20
2-32	089737	6 カクボルト		1		M5X12
2-33	241167	ネームプレート		1		AC354H-DX-1
2-34	220549	チユウイマーク		1		
2-35	237718	ハンドル A マトメ		1		ヒタリ
2-36	236358	ハンドル B マトメ		1		ミキ
2-37	236356	トリガレバークミタテ (19)		1		860L
2-38	236111	ラベル		1		コウ - テイマーク
2-39	236558	スロツトルワイヤ		1		
2-40	234527	コルゲートチューブ		1		700L
2-41	228086	ニューラーケベルト		1		
2-42	234685	ジヨウメンカバークミタテ		1		43 ~ 45 フクム
2-43	210312	オサエカナグ		1		
2-44	210313	カバースメツケカナグ		1		
2-45	092555	6 カクボルト (+)SW		2		M6X30

2. AC354H-DX-1

本体



3. AC254H-DX-1, AC354H-DX-1
付属品



見出番号	部品番号	部品名称	個数		互換	備考
			A	B		
3-1	221460	ホコメカネ	1	1		13X16X(+)ドライバ 8X10
3-2	220534	カリハカバー	1	1		
3-3	222400	コンビボックススパナ	1	1		
3-4	022865	リョウゲチスパナ	1	1		
3-5	210181	レバーハンドル	1	1		
3-6	241159	トリアツカイセツメイシヨ	1	1		AC254/354H-DX-1 エンジン
3-7	225938	トリアツカイセツメイシヨ	1	1		



安全と安心のブランド



株式会社

丸山製作所

■お客様相談窓口

丸山サポートセンター：電話 **0120-898-114**

ご利用時間：AM9:00～PM5:00(土、日、祝日を除く)