

Parts List

パーツリスト

動力刈払機

Model: **HBC254H**

パーツリストコード 524772

BIG M

2019.02.

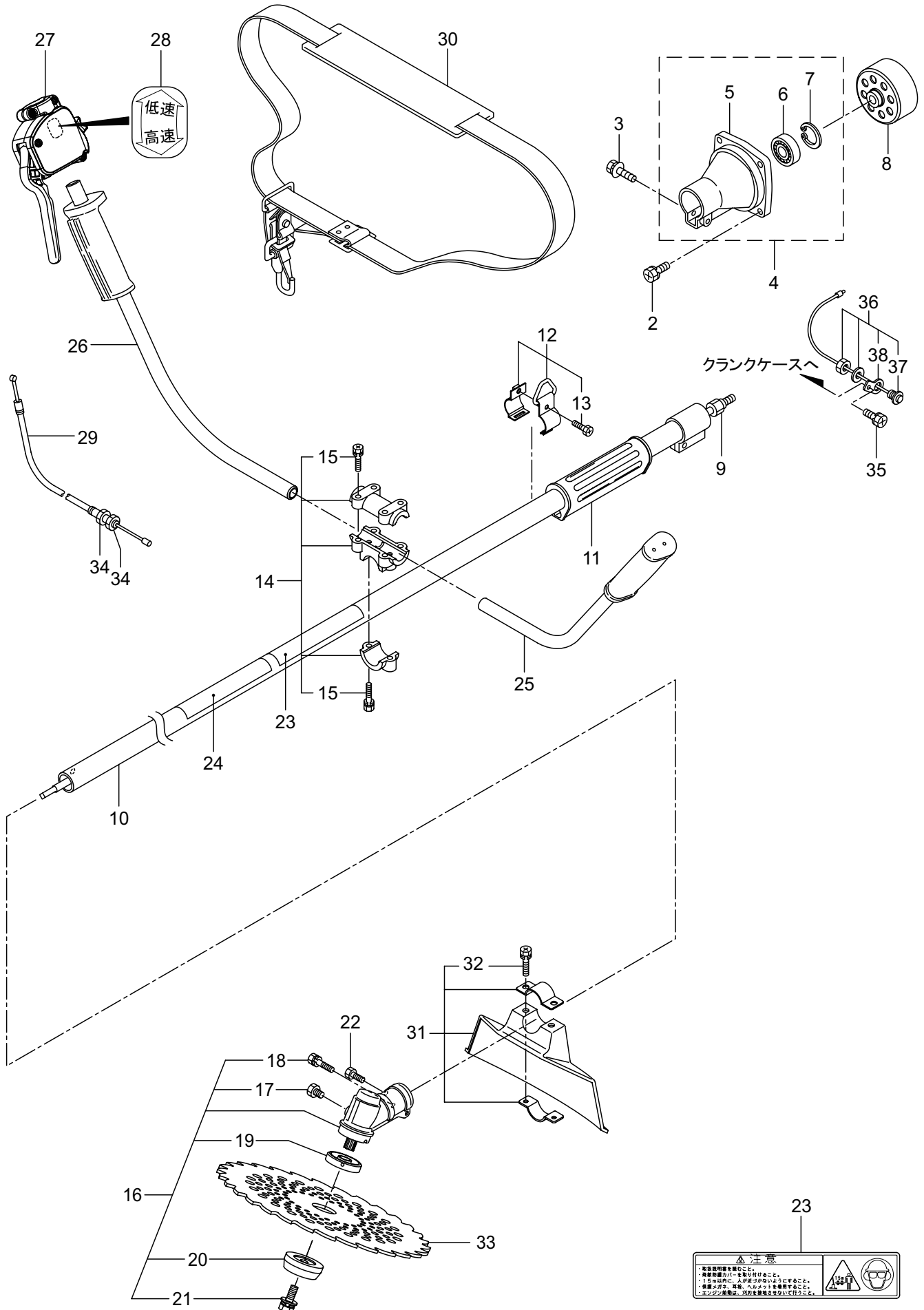
部品表のご使用について

1. 部品のご注文の際は
機種名（形式）・部品番号・部品名称・数量を明記下さい。
2. 小売価格は別表の価格表をご参照下さい。
3. 部品は必ず「丸山純正部品」をご使用下さい。
4. 本部品表は省略したものもあります。
5. 本部品表は改良の為予告なく変更することがあります。
6. Fig. の表示について
イラストページに Fig. ※※参照と表示してあります。この※※はイラストページ
左上の見出し番号を表します。

目次	ページ
1・本体	2
2・エンジン（クランクケース・シリンダ）	4
3・エンジン（キャブレタ・フューエルタンク・リコイルスタータ）	8
4・エンジン（ラベル）	12
5・付属品	14

1・HBC254H

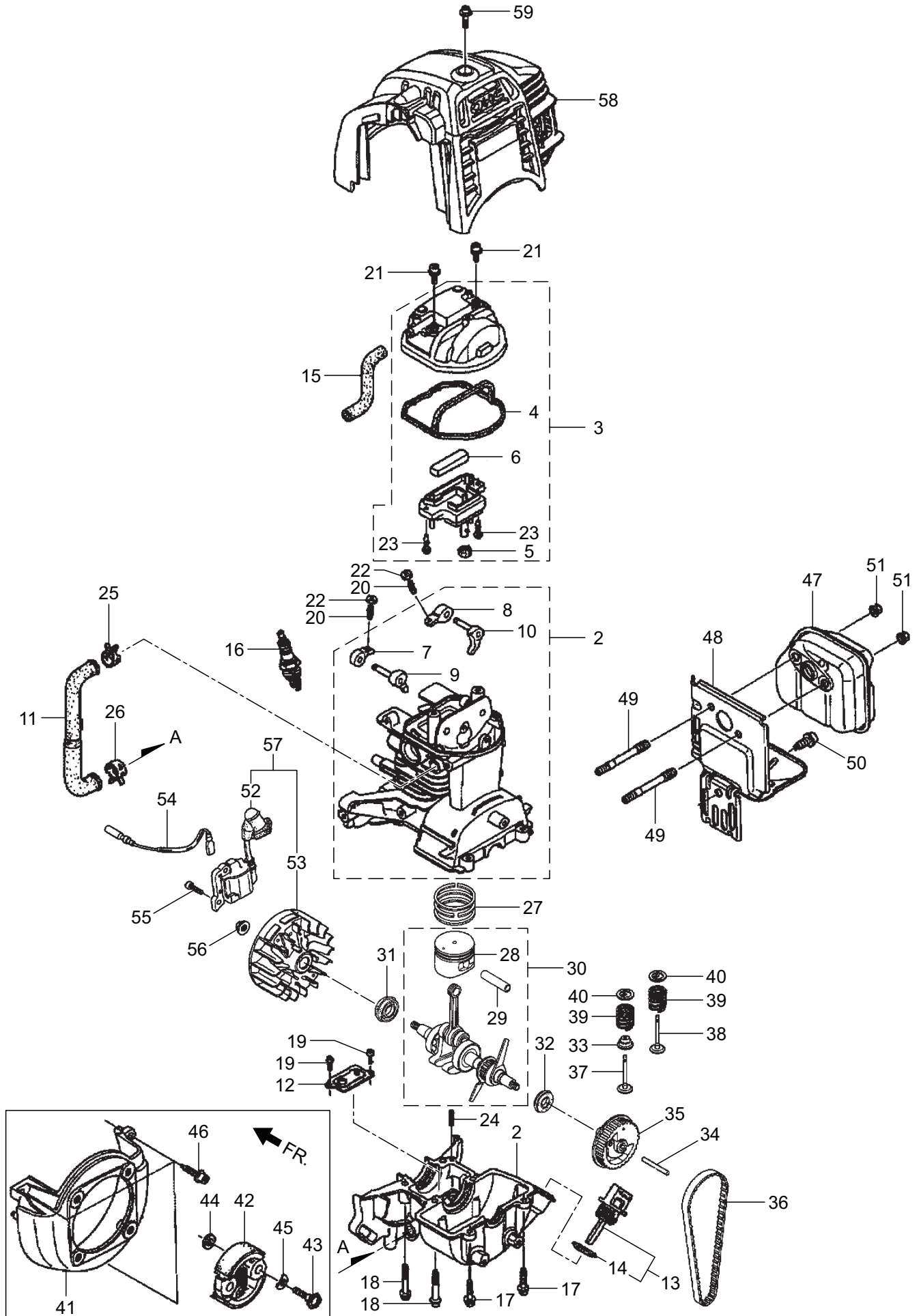
本体



見出番号	部品番号	部 品 名 称	個 数	備 考
1-1	364333	HBC254H	1	
1-2	092552	6 カクホルト (+)SW	4	M6X20 アプ°セット
1-3	096042	6 カクホルト (+)WSW	1	M5X30 アプ°セット
1-4	221473	クラツチケースクミタテ	1	5 ~ 7 フクム
1-5	221474	クラツチケース	1	
1-6	016405	ヘアリング°	1	#6200ZZ
1-7	013825	C ガ°外メワ	1	アナヨウ 30
1-8	237903	クラツチドラムマトメ	1	
1-9	221524	テントウシククミタテ	1	
1-10	219435	ホ°ウシンガイカンマトメ	1	
1-11	215532	ホンタイニキ°リ	1	
1-12	054691	ツリカナグ°クミタテ	1	13 フクム
1-13	089738	6 カクホルト (+ アプ°セット)	1	M5X15
1-14	215418	ハント°ルトリツケカナグ°クミタテ	1	15 フクム
1-15	092561	6 カクホルト (+)SW	6	M5X25 アプ°セット
1-16	220466	キ°ヤケースクミタテ	1	17 ~ 21 フクム
1-17	089819	6 カクホルト	1	M6X8
1-18	092550	6 カクホルト (+)SW	1	M5X25-7T アプ°セット
1-19	212986	ハモノホ°ス A	1	
1-20	219195	ハモノホ°ス B	1	
1-21	215610	6 カクホルト WSW	1	M8X22 ヒタ°リ
1-22	089737	6 カクホルト (+ アプ°セット)	1	M5X12
1-23	220549	チュウイマーク	1	PL(コウニユウ E/G) カリハ
1-24	236557	ネームプレート	1	BIG-M HBC254H
1-25	235791	ハント°ル A マトメ	1	
1-26	235792	ハント°ル B マトメ	1	
1-27	235778	トリガ°レバ°クミタテ (16)	1	
1-28	560182	ラベル (TH)	1	トリガ°ヨウ コウ - テイマーク
1-29	236558	スロツトルワイヤ	1	
1-30	220533	カタカケハント°クミタテ	1	
1-31	222821	ジ°ヨウメンカバ°クミタテ	1	32 フクム
1-32	092561	6 カクホルト (+)SW	2	M5X25 アプ°セット
1-33	224693	チツプ°ソー 10 BIG-M	1	
1-34	261878	6 カクナツト	2	M6
1-35	092578	6 カクホルト (+)SW	1	M5X10
1-36	223221	スイツチクミタテ	1	37,38 フクム
1-37	223222	スイツチヒトクミ	1	
1-38	212491	スイツチステー	1	

2・HBC254H

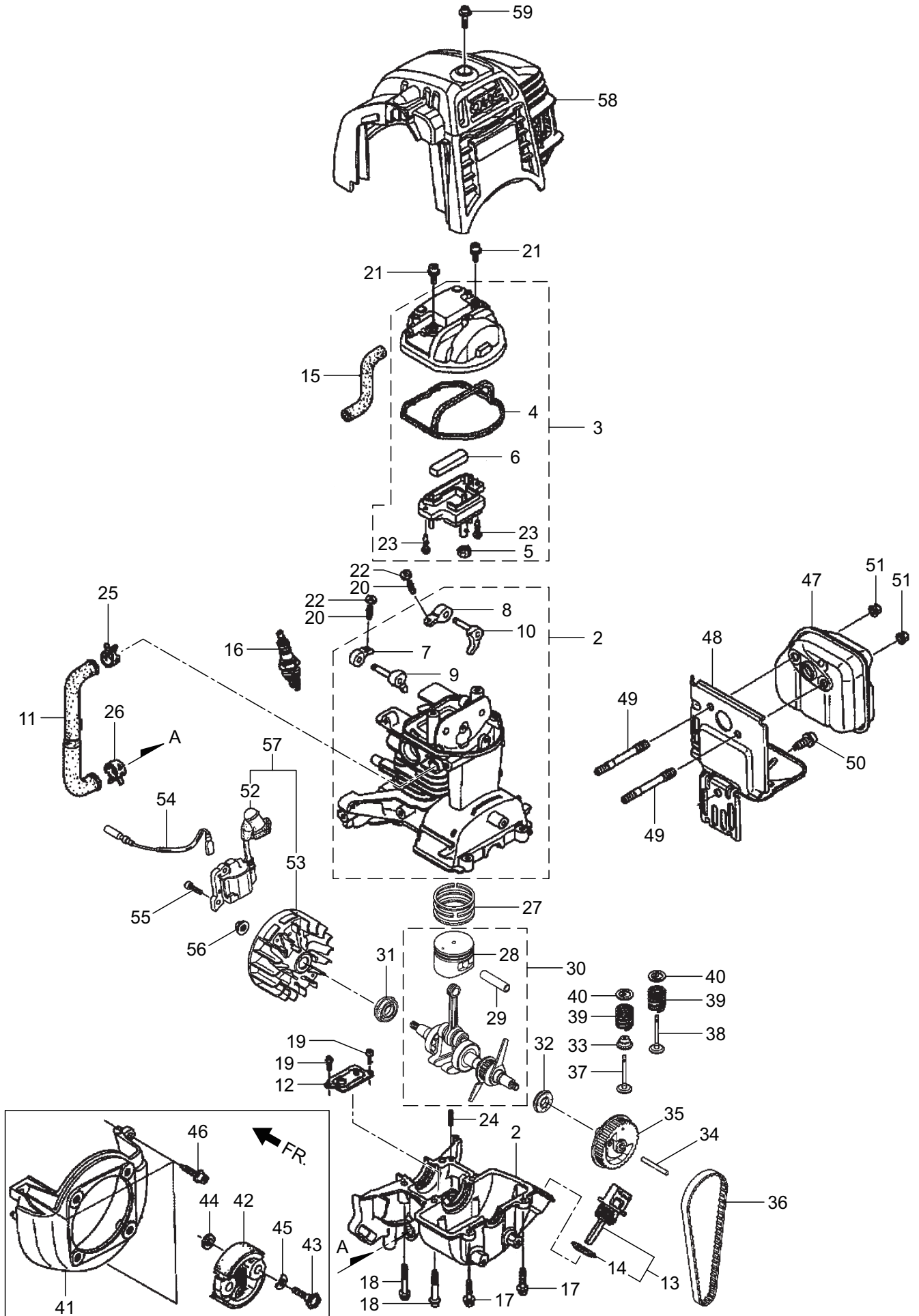
エンジン（クランクケース・シリンダ）



見出番号	部品番号	部品名称	個数	備考
2-1	225939	エンジン	1	GX25T-SJT
2-2	464907	クランクケースセット	1	7 ~ 10 フクム
2-3	642346	カバー、シリンダヘッド	1	4 ~ 6,23 フクム
2-4	640127	ヘッドカバーシール	1	
2-5	640128	ヘッドカバーグロメット	1	
2-6	642349	フィルター、ブリーザー	1	
2-7	404715	アーム、インテイクバルブロッカ	1	
2-8	404716	アーム、エキゾーストバルブロッカ	1	
2-9	464908	リフターコンプリート（インレット）	1	
2-10	464909	リフターコンプリート（エキゾースト）	1	
2-11	640130	オイルチューブ	1	
2-12	464910	プレートアセンブリ	1	
2-13	464911	キャップアセンブリ	1	14 フクム
2-14	998201	パッキン	1	
2-15	640134	ブリーザーチューブ	1	
2-16	642355	プラグ、スパーク (CM-5H)	1	
2-17	642357	ホルト、ソケット 5X20	2	
2-18	640137	ソケットホルト (5X30)	4	
2-19	642359	スクリュ、パン 4X8	2	
2-20	642360	スクリュ、タペットアジャステイ	2	
2-21	642361	ホルト、ソケット 5X12	2	
2-22	626710	ナット	2	
2-23	640141	タッピングスクリュ (4X12)	2	
2-24	640142	スプリングピン	1	4X10
2-25	640143	クランプ	1	
2-26	640144	クランプ	1	
2-27	640145	ピストンリングセット	1	
2-28	642363	ピストン	1	
2-29	640147	ピストンピン	1	
2-30	642365	クランクシャフトコンプリート	1	28,29 フクム
2-31	467131	オイルシール (12X24X5)	1	
2-32	467132	オイルシール (10X20X5)	1	
2-33	404736	バルブステムシール	1	
2-34	640152	ローラ	1	4X29.8
2-35	642370	プーリ COMP カム	1	
2-36	640154	タイミングベルト (71ZU6 G-300)	1	
2-37	467133	インレットバルブ (HI)	1	
2-38	642373	バルブエキゾースト	1	
2-39	640157	バルブスプリング	2	
2-40	464922	リテーナ (バルブスプリング)	2	
2-41	640166	ファンカバー	1	
2-42	626728	クラッチ ASSY	1	
2-43	467135	クラッチホルト (6MM)	2	
2-44	467136	ワツシヤ (6X15)	2	
2-45	461827	ウエーブワツシヤ	2	

2・HBC254H

エンジン（クランクケース・シリンダ）

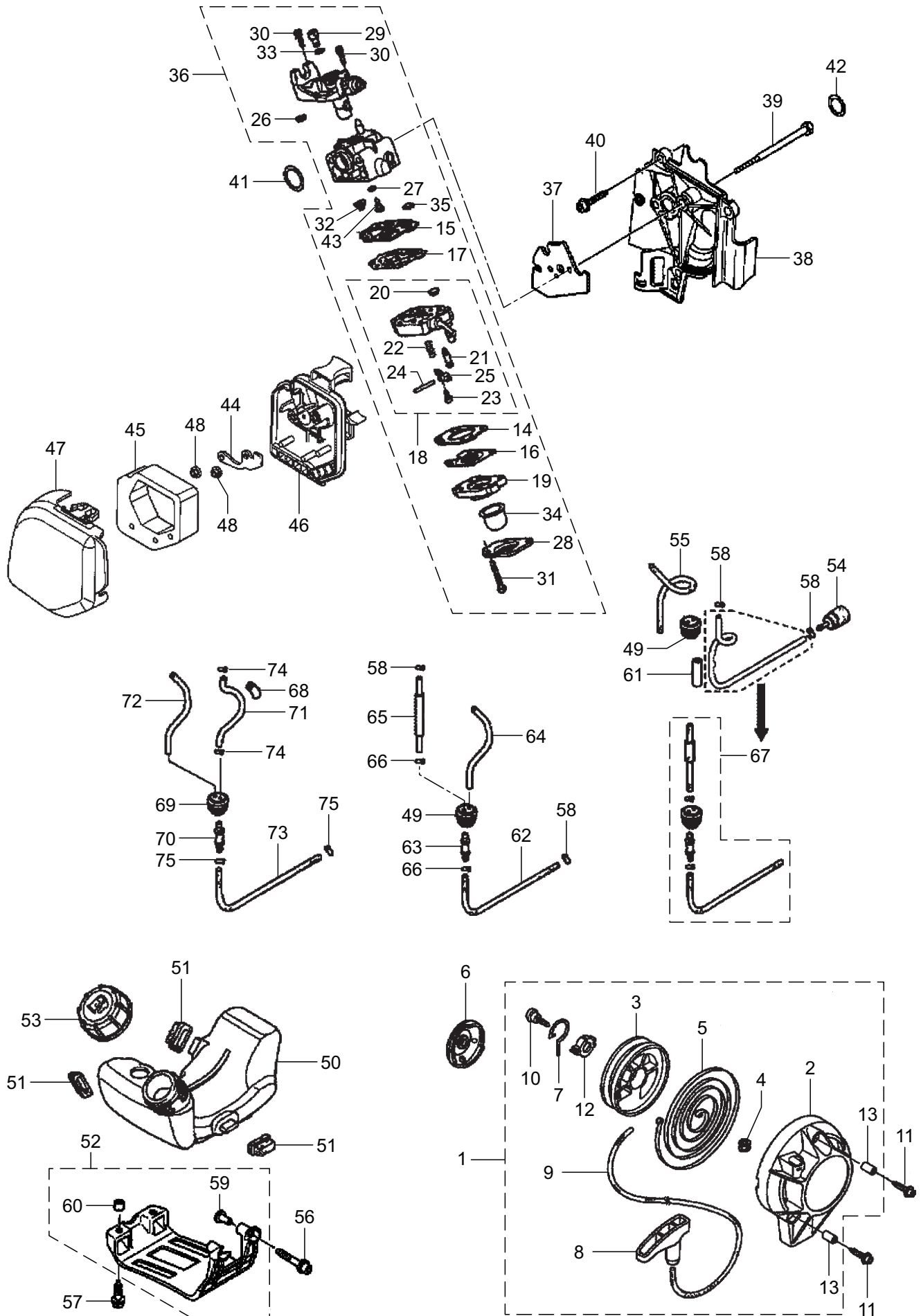


見出番号	部品番号	部 品 名 称	個 数	備 考
2-46	642357	ホルト、ソケット 5X20	3	
2-47	643083	マフラ-COMP	1	
2-48	640187	ガイド	1	
2-49	640188	スタツトホルト	2	5X52
2-50	640189	ホルト	1	5X10
2-51	640191	セルフロックナツト	2	5mm
2-52	464943	イグニツシヨソコイルアセンブリ	1	
2-53	465223	フライホイソコンプリート	1	
2-54	640202	ストツツスイッチ コード	1	
2-55	642422	ホルト、ソケット 4X14	2	
2-56	640205	フランジナツト	1	7mm
2-57	465224	イグニツシヨソコイル & フライホイソキツト	1	52,53 フクム
2-58	640206	トツツカバーコンプリート	1	
2-59	640207	ホルト	1	

見出番号	部品番号	部 品 名 称	個 数	備 考
3-1	640159	リコイルスタータアセンブリ	1	2 ~ 5,7 ~ 10,12,13 フクム
3-2	640160	リコイルスタータケース	1	
3-3	640161	リール	1	
3-4	626716	ロープガイド	1	
3-5	640162	スプリング	1	
3-6	642380	プーリ, リコイルスタータ	1	
3-7	642381	アーム, スウイング	1	
3-8	467134	ノブ	1	
3-9	626722	ロープ	1	
3-10	626723	スクリュ	1	
3-11	642382	ホルト, ソケット 5X16	1	
3-12	626724	カラー	1	
3-13	633492	カラー A	3	
3-14	626734	カスケツト	1	
3-15	642386	カスケツト, ホンブ	1	
3-16	642387	ダイヤモンド ASSY, メタリンク	1	20 ~ 25 フクム
3-17	626738	ダイヤモンド	1	
3-18	642388	ホデイ ASSY, ホンブ	1	
3-19	626740	ホデアアセンブリ	1	
3-20	640171	スクリーン	1	
3-21	626742	インレットニードルバルブ	1	
3-22	626743	スプリング	1	
3-23	626744	スクリュ	1	
3-24	626745	ピン	1	
3-25	626746	メタリングレバー	1	
3-26	642389	リング, リテーニング	1	
3-27	626748	O リング	1	
3-28	626749	カバー	1	
3-29	626750	スイベル	1	
3-30	626751	スクリュ	2	
3-31	626752	スクリュ	4	
3-32	626753	スプリング	1	
3-33	626754	ワツシヤ	1	
3-34	626755	プライマホンブ	1	
3-35	640173	フィルタ	1	
3-36	642390	キャブレタアセンブリ	1	14 ~ 35,43 フクム
3-37	640175	キャブレタ パツキン	1	
3-38	640176	シユラウト	1	
3-39	642393	ホルト 5X53	2	
3-40	642382	ホルト, ソケット 5X16	3	
3-41	626766	O リング	1	14.8X2.4
3-42	464930	O リング (12.3X2.4)	1	
3-43	642398	ジエツト #34	1	
3-44	640181	プレート	1	
3-45	640182	エレメント	1	

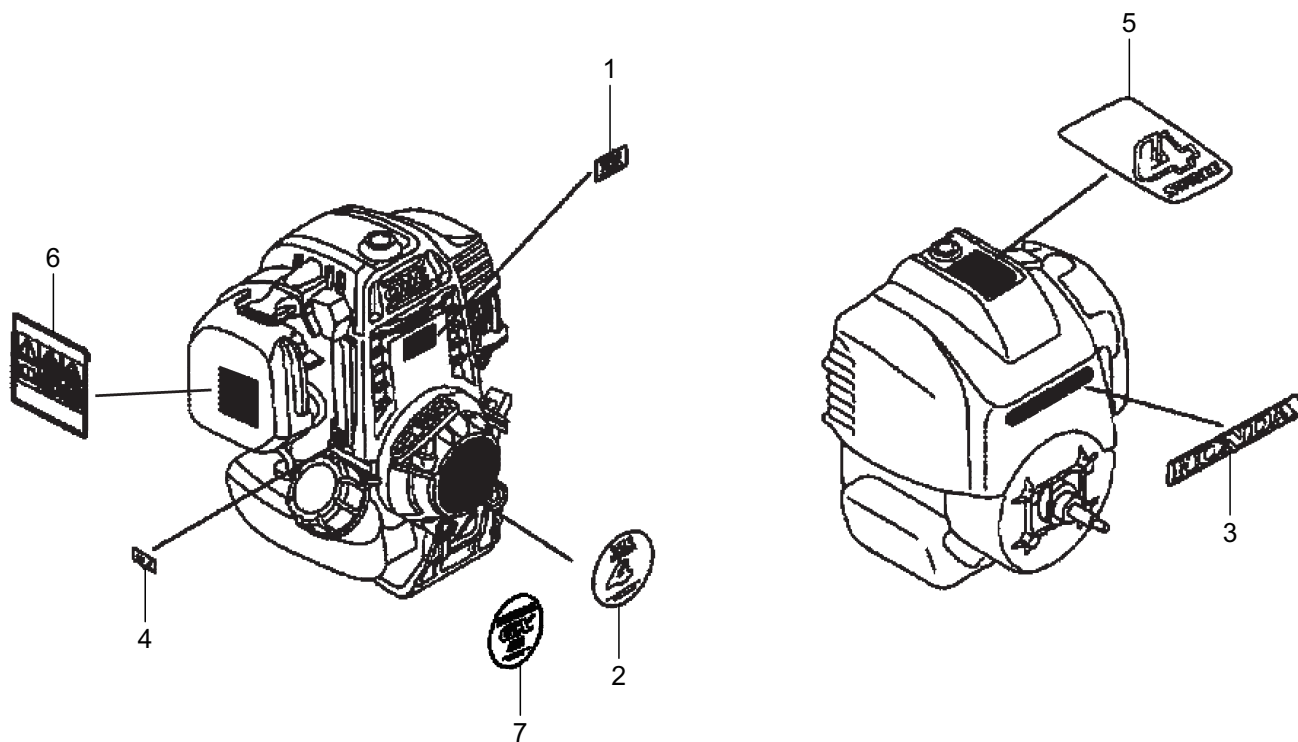
3・HBC254H

エンジン（キャブレタ・フューエルタンク・リコイルスタータ）



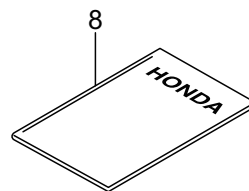
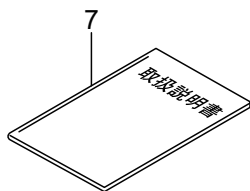
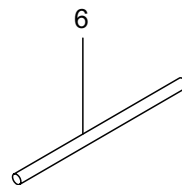
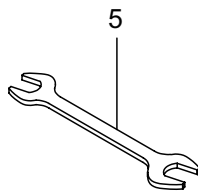
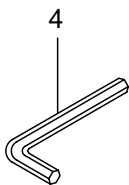
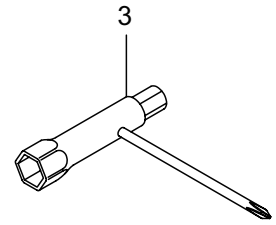
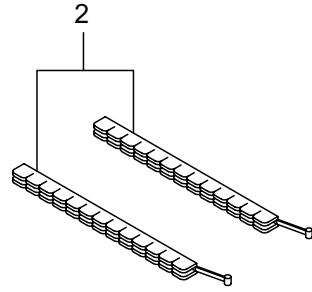
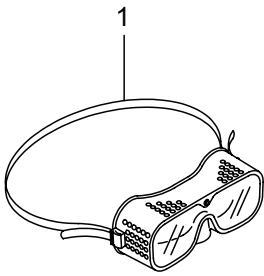
見出番号	部品番号	部 品 名 称	個 数	備 考
3-46	640183	ケース COMP エアクリーナ	1	
3-47	640184	カバー	1	
3-48	626244	フランジナット	2	
3-49	626784	グロメット	1	
3-50	640192	フューエルタンク	1	
3-51	642413	ラバー, タンクマウンティング	3	59,60 フクム
3-52	640194	タンクガード	1	
3-53	626789	フューエルタンクキャップ ASSY	1	
3-54	626790	フューエルフィルタ	1	
3-55	640197	チューブ	1	
3-56	640137	ソケットホルト (5X30)	2	
3-57	642382	ホルト, ソケット 5X16	2	
3-58	626793	クリツプ	2	
3-59	640198	タンクガイド カラー	2	
3-60	633492	カラー A	2	
3-61	464933	プロテクタ	1	
3-62	464934	フューエルチューブ A	1	
3-63	464938	フィットテイング	1	
3-64	640197	チューブ	1	
3-65	464936	チューブコンプリート	1	
3-66	626793	クリツプ	2	
3-67	426322	グロメットアツシ フューエル	1	
3-68	464937	プロテクタ	1	
3-69	626784	グロメット	1	
3-70	464938	フィットテイング	1	
3-71	464939	チューブ	1	
3-72	640197	チューブ	1	
3-73	464934	フューエルチューブ A	1	
3-74	464941	クリツプ	2	
3-75	464941	クリツプ	2	

4・HBC254H
エンジン（ラベル）



5 · HBC254H

付属品



見出番号	部品番号	部 品 名 称	個 数	備 考
5-1	221460	ホコメガネ	1	
5-2	220534	カリハカパー	1	
5-3	222400	コンピホックススパナ	1	13X16X(+)ドライバ
5-4	219432	6カクボックススパナ	1	ニモンハバ 4
5-5	022865	リヨウゲチスパナ	1	8X10
5-6	210181	レバーハンドル	1	3.5X170L
5-7	236559	トリアツカイセツメイシヨ	1	HBC254H
5-8	225938	トリアツカイセツメイシヨ (GX ワブソ)	1	



安全と安心のブランド



■お客様相談窓口

丸山サポートセンター：電話 **0120-898-114**

ご利用時間：AM9:00～PM5:00(土、日、祝日を除く)